

(19) 日本国特許庁(JP)

(12) 公開特許公報(A)

(11) 特許出願公開番号

特開2008-86095
(P2008-86095A)

(43) 公開日 平成20年4月10日(2008.4.10)

(51) Int. Cl. F I テーマコード (参考)
 H02J 15/00 (2006.01) H02J 15/00 ZAAA
 H02N 15/04 (2006.01) H02N 15/04

審査請求 未請求 請求項の数 5 O L (全 6 頁)

(21) 出願番号 特願2006-261641 (P2006-261641)
 (22) 出願日 平成18年9月27日 (2006.9.27)

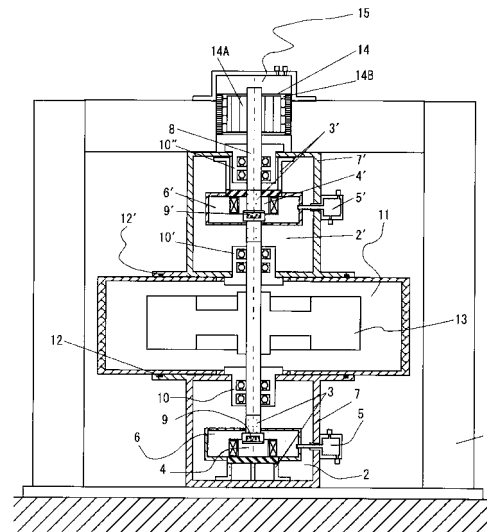
(71) 出願人 000173784
 財団法人鉄道総合技術研究所
 東京都国分寺市光町2丁目8番地38
 (74) 代理人 100089635
 弁理士 清水 守
 (74) 代理人 100096426
 弁理士 川合 誠
 (72) 発明者 清野 寛
 東京都国分寺市光町二丁目8番地38 財
 団法人 鉄道総合技術研究所内
 (72) 発明者 長嶋 賢
 東京都国分寺市光町二丁目8番地38 財
 団法人 鉄道総合技術研究所内

(54) 【発明の名称】 電力貯蔵用超電導フライホイール装置

(57) 【要約】

【課題】磁気軸受部分をフライホイールの上下に配置して安定性を確保するとともに、フライホイール部分と極低温用の真空容器を分離して効率の向上を図ることができる電力貯蔵用超電導フライホイール装置を提供する。

【解決手段】超電導コイルと超電導バルク体から構成される磁気軸受でフライホイールを取り付けた回転軸を支持し、電動・発電機を有する電力貯蔵用超電導フライホイール装置において、フライホイール13を入れる風損抑制用低真空容器11を具備し、フライホイール13の回転軸8をフライホイール13を挟んで上下に配置される極低温用真空容器7、7内にそれぞれ1組ずつ配置した超電導コイル4、4と超電導バルク体9、9から構成される磁気軸受で支持し、各々の真空容器の接続部を回転軸の周上を磁性流体のリングでシールする磁気シールユニットでシールするとともに、前記回転軸8の上部の電動・発電機を冷却する冷却室15を具備する。



【選択図】 図 1

【特許請求の範囲】

【請求項 1】

フライホイールの回転軸を磁気軸受部で支持し、前記回転軸の上部に電動・発電機を有する電力貯蔵用超電導フライホイール装置において、

(a) 風損抑制用低真空容器内に配置されるフライホイールと、

(b) 該フライホイールを挟んで上下に配置される極低温用真空容器内に 1 組の超電導コイルと超電導バルク体から構成される磁気軸受部分を具備することを特徴とする電力貯蔵用超電導フライホイール装置。

【請求項 2】

請求項 1 記載の電力貯蔵用超電導フライホイール装置において、前記極低温用真空容器とフライホイールの風損抑制用低真空容器との間に回転軸の周上を磁性流体のリングでシールする磁気シールユニットを配置することを特徴とする電力貯蔵用超電導フライホイール装置。

10

【請求項 3】

請求項 1 記載の電力貯蔵用超電導フライホイール装置において、電動・発電機部分を容器で覆い、冷却室として低温のガスを循環させて冷却することを特徴とする電力貯蔵用超電導フライホイール装置。

【請求項 4】

請求項 1 記載の電力貯蔵用超電導フライホイール装置において、前記極低温用真空容器と電動・発電機の冷却室との間に回転軸の周上を磁性流体のリングでシールする磁気シールユニットを配置することを特徴とする電力貯蔵用超電導フライホイール装置。

20

【請求項 5】

請求項 2 又は 3 記載の電力貯蔵用超電導フライホイール装置において、前記の回転軸の周上を磁性流体のリングでシールする磁気シールユニットの外周部にペローズを配置することを特徴とする電力貯蔵用超電導フライホイール装置。

【発明の詳細な説明】

【技術分野】

【0001】

本発明は、余剰電力をフライホイールの運動エネルギーに変換して貯蔵するとともに、必要に応じて前記フライホイールに貯蔵されている運動エネルギーを電気エネルギーに変換して取り出すようにした、電力貯蔵用超電導フライホイール装置に係り、その超電導磁気軸受けの改良に関するものである。

30

【背景技術】

【0002】

上記した超電導フライホイール電力貯蔵装置としては、例えば、下記特許文献 1 に開示されるようなものがあつた。

【0003】

図 3 はかかる従来の超電導フライホイール電力貯蔵装置の模式図である。

【0004】

この図に示すように、固定状態で配置される超電導コイル 103 と、これに対向させて浮上状態に配置される超電導バルク体 104 と、該超電導バルク体 104 と一体的に回転するフライホイール 105 とを収納した低温容器 101 を有し、かつ低温容器 101 内を真空排気するための排気装置 109 と、超電導コイル 103 をその臨界温度以下に冷却するための熱伝導型の冷却装置 111 と、フライホイール 105 に固設された回転軸 106 と発電・電動機 112 との接続・遮断を行うためのクラッチ装置 113 とを備えるようにしている。なお、図 3 において、102 は冷却板、107 は案内用超電導コイル、108 は案内用超電導バルク体、110 は He 圧縮機である。

40

【0005】

上記したように、従来の永久磁石を超電導コイル 103 に置き換えたことにより、超電導コイル 103 と超電導バルク体 104 との間により大きな電磁力を発生させることがで

50

きる。つまり、電磁力は磁場の自乗に比例して増大するため、超電導コイル103により大きな磁場を生成することが、より大きな電磁力を発生させ、フライホイール105に対して強力な浮上力を得ることにつながる。

【0006】

また、均一磁場を大空間に実現することができる。

【0007】

さらに、軸受の空隙（エアギャップ）を増大させることができる。

【特許文献1】特開2003-219581号公報

【発明の開示】

【発明が解決しようとする課題】

10

【0008】

しかしながら、上記した超電導フライホイール電力貯蔵装置によれば、ラジアルベアリングをフライホイールの下側にしか配置していないため、回転軸の上端が自由端となり軸振れが生じやすい。下側のラジアルベアリングを強固にしたとしても、剛体モードでの回転軸の倒れは抑えがたく、安定して回転させるのは容易ではない。さらに、極低温の冷却領域が広くなり、冷却のための大きなエネルギーを消費することになり、効率が低下するなどという問題があった。

【0009】

本発明は、上記状況に鑑みて、磁気軸受部分をフライホイールの上下に配置して安定性を確保するとともに、フライホイール部分と極低温用の真空容器を分離して効率の向上を図ることができる電力貯蔵用超電導フライホイール装置を提供することを目的とする。

20

【課題を解決するための手段】

【0010】

本発明は、上記目的を達成するために、

〔1〕フライホイールの回転軸を磁気軸受部で支持し、前記回転軸の上部に電動・発電機を有する電力貯蔵用超電導フライホイール装置において、風損抑制用低真空容器内に配置されるフライホイールと、このフライホイールを挟んで上下に配置される極低温用真空容器内に1組の超電導コイルと超電導バルク体から構成される磁気軸受部分を具備することを特徴とする。

【0011】

30

〔2〕上記〔1〕記載の電力貯蔵用超電導フライホイール装置において、前記極低温用真空容器とフライホイールの風損抑制用低真空容器との間に回転軸の周上を磁性流体のリングでシールする磁気シールユニットを配置することを特徴とする。

【0012】

〔3〕上記〔1〕記載の電力貯蔵用超電導フライホイール装置において、電動・発電機部分を容器で覆い、冷却室として低温のガスを循環させて冷却することを特徴とする。

【0013】

〔4〕上記〔1〕記載の電力貯蔵用超電導フライホイール装置において、前記極低温用真空容器と電動・発電機の冷却室との間に回転軸の周上を磁性流体のリングでシールする磁気シールユニットを配置することを特徴とする。

40

【0014】

〔5〕上記〔2〕又は〔3〕記載の電力貯蔵用超電導フライホイール装置において、前記の回転軸の周上を磁性流体のリングでシールする磁気シールユニットの外周部にベローズを配置することを特徴とする。

【発明の効果】

【0015】

本発明によれば、以下のような効果を奏することができる。

【0016】

〔1〕磁気軸受をフライホイールの上下に配置するようにしたので、回転軸の回転安定性を確保することができる。

50

【 0 0 1 7 】

(2) フライホイールと極低温用真空容器を分離して配置するようにしたので、極低温化のための領域をより限定することができ、冷却のための消費エネルギーの低減を図ることができ、電力貯蔵用超電導フライホイール装置の効率の向上を図ることができる。

【 0 0 1 8 】

(3) 回転軸の上端部に配置される電動・発電機の冷却室で温度上昇を抑制することができる。

【 0 0 1 9 】

(4) 磁気シールは通常、回転軸と磁性流体との密着性を高めるために、回転軸と磁気シール用磁石とのギャップに高度な隙間管理が要求される。そのため、通常は回転軸と磁気シールのユニットとのはめあいはユニット部に設けたボールベアリングによって管理される。

10

【 0 0 2 0 】

このようなシールユニットを複数個直列に配置すると、回転軸が複数箇所で支持され、不静定となる。このため組立て、調整に大きな労力を要する。さらにラジアル方向に回転抵抗が生じて効率が低下する。この問題に対して、磁気シールユニットの外周にペローズを配置したことで、磁気シールユニット部分での軸の拘束力は発生せず、よって回転抵抗もほとんど生じない。

【 発明を実施するための最良の形態 】

【 0 0 2 1 】

本発明の電力貯蔵用超電導フライホイール装置は、風損抑制用低真空容器内に配置されるフライホイールと、このフライホイールを挟んで上下に配置される極低温用容器内に 1 組の超電導コイルと超電導バルク体から構成される磁気軸受部分を具備し、電動・発電機を冷却室に入れる。

20

【 実施例 】

【 0 0 2 2 】

図 1 は本発明の第 1 実施例を示す電力貯蔵用超電導フライホイール装置の断面模式図である。

【 0 0 2 3 】

この図において、1 は架台、2, 2 は高真空状態の空間、3, 3 は断熱荷重支持材、4, 4 は超電導コイル、5, 5 は冷凍機、6, 6 は断熱シールド、7, 7 は極低温用真空容器、8 は回転軸、9, 9 は超電導バルク体、10, 10, 10 は回転軸の周上を磁性流体のリングでシールする磁気シールユニット、11 は風損抑制用低真空容器、12, 12 は低真空容器シール用リング、13 はフライホイール、14 は電動・発電機で回転軸 8 の上端部に回転子 14 A を直接取り付けるとともに、電機子 14 B が配置される。15 は電動・発電機の冷却室である。

30

【 0 0 2 4 】

上記したように、磁気軸受 10, 10 をフライホイール 13 の上下に配置する。また、フライホイール 13 用の風損抑制用低真空容器 11 と極低温用真空容器 7, 7 を分離して配置するようにしている。

40

【 0 0 2 5 】

したがって、磁気軸受 10, 10 をフライホイール 13 の上下に配置するようにしたので、回転軸 8 の回転安定性を確保することができる。

【 0 0 2 6 】

また、フライホイール 13 と極低温用真空容器 7, 7 を分離して配置するようにしたので、極低温化のための領域をより限定することができ、冷却のための消費エネルギーの低減を図ることができ、電力貯蔵用超電導フライホイール装置の効率の向上を図ることができる。

【 0 0 2 7 】

また、回転軸 8 の上端部に配置される電動・発電機 14 (回転子 14 A ・ 電機子 14 B

50

)を冷却室15で覆い、ここに冷却用の低温ガスを循環させることで電動・発電機14の温度上昇を抑制することができる。

【0028】

図2は本発明の第2実施例を示す電力貯蔵用超電導フライホイール装置の断面模式図である。

【0029】

この実施例では、第1実施例に示した磁気シールユニット(磁気軸受)10, 10, 10の外周部にベローズ(可撓継手)21を付加して、フライホイール13の風損抑制用低真空容器11と磁気軸受10, 10, 10の極低温用真空容器7, 7との間、磁気軸受10, 10, 10の極低温用真空容器7と架台1との間を接続するようにしている。これによって回転軸8の駆動に対して磁気シールユニットが抵抗となることはない。なお、各真空容器の回転軸貫通部分は回転軸の周上を磁性流体のリングでシールする。

10

【0030】

なお、本発明は上記実施例に限定されるものではなく、本発明の趣旨に基づいて種々の変形が可能であり、これらを本発明の範囲から排除するものではない。

【産業上の利用可能性】

【0031】

本発明の電力貯蔵用超電導フライホイール装置は、安定性と効率を向上させる超電導フライホイール電力貯蔵装置として利用可能である。

20

【図面の簡単な説明】

【0032】

【図1】本発明の第1実施例を示す電力貯蔵用超電導フライホイール装置の断面模式図である。

【図2】本発明の第2実施例を示す電力貯蔵用超電導フライホイール装置の断面模式図である。

【図3】従来の超電導フライホイール電力貯蔵装置の断面模式図である。

【符号の説明】

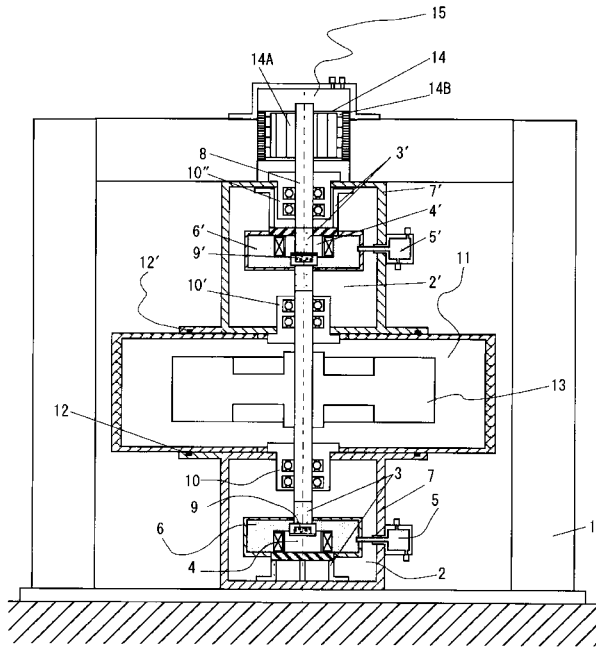
【0033】

- 1 架台
- 2, 2 高真空状態の空間
- 3, 3 断熱荷重支持材
- 4, 4 超電導コイル
- 5, 5 冷凍機
- 6, 6 断熱シールド
- 7, 7 極低温用真空容器
- 8 回転軸
- 9, 9 超電導バルク体
- 10, 10, 10 磁気シールユニット(磁気軸受)
- 11 風損抑制用低真空容器
- 12, 12 低真空容器シール用リング
- 13 フライホイール
- 14 電動・発電機
- 14 A 回転子
- 14 B 電機子
- 15 電動・発電機の冷却室
- 21 ベローズ(可撓継手)

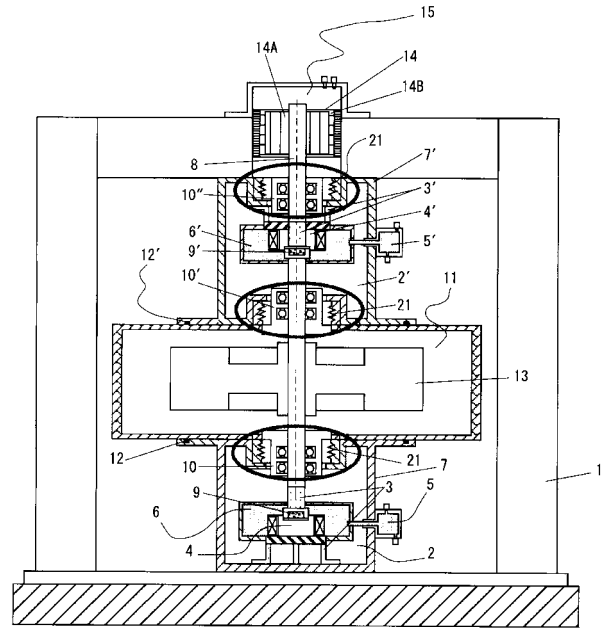
30

40

【 図 1 】



【 図 2 】



【 図 3 】

