

(19) 日本国特許庁(JP)

(12) 公開特許公報(A)

(11) 特許出願公開番号

特開2010-188487

(P2010-188487A)

(43) 公開日 平成22年9月2日(2010.9.2)

(51) Int.Cl.	F I	テーマコード (参考)
B 2 4 B 39/04 (2006.01)	B 2 4 B 39/04	Z 3 C 0 4 9
B 2 4 B 37/00 (2006.01)	B 2 4 B 37/00	H 3 C 0 5 8
B 2 4 B 1/00 (2006.01)	B 2 4 B 1/00	B

審査請求 未請求 請求項の数 12 O L (全 14 頁)

(21) 出願番号 特願2009-37182 (P2009-37182)
 (22) 出願日 平成21年2月19日 (2009.2.19)

(71) 出願人 504159235
 国立大学法人 熊本大学
 熊本県熊本市黒髪二丁目39番1号
 (74) 代理人 100074561
 弁理士 柳野 隆生
 (74) 代理人 100124925
 弁理士 森岡 則夫
 (74) 代理人 100141874
 弁理士 関口 久由
 (72) 発明者 久保田 章亀
 熊本県熊本市黒髪二丁目39番1号 国立
 大学法人熊本大学内
 Fターム(参考) 3C049 AA07 AA09 AC04 CA05 CB02
 CB03
 3C058 AA07 AA09 AC04 CA05 CB01
 CB03 DA02 DA12

(54) 【発明の名称】 触媒支援型化学加工方法及びそれを用いた加工装置

(57) 【要約】

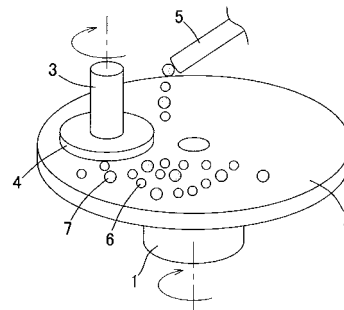
【課題】

基準面が変化せず、化学的な反応が可能な触媒作用を利用した触媒支援型化学加工方法において、SiCやGaN等の難加工物に対して精度良く加工能率を大幅に改善することができ、本発明の加工方法のみで単結晶SiCやGaN等のパワーデバイス用基板を作製することが可能な加工方法及び装置を提供する。

【解決手段】

触媒としての鉄定盤上に、遷移金属微粒子と酸化物微粒子の少なくとも一方と過酸化水素水をベースとした配合研磨液を供給しながら被加工物を所定の押圧力で接触させ、鉄定盤と被加工物を相対的に移動させて研磨する。また、触媒としての遷移金属微粒子、酸化物微粒子及び過酸化水素水をベースとした配合研磨液を、CeO₂を含浸させたポリッシングパッド上に供給しながら被加工物を所定の押圧力で接触させ、前記ポリッシングパッドと被加工物を相対的に移動させて研磨する。

【選択図】 図1



【特許請求の範囲】

【請求項 1】

触媒としての鉄定盤上に、遷移金属微粒子と酸化物微粒子の少なくとも一方と過酸化水素水をベースとした配合研磨液を供給しながら被加工物を所定の押圧力で接触させ、前記鉄定盤と被加工物を相対的に移動させて研磨することを特徴とする触媒支援型化学加工方法。

【請求項 2】

触媒としての遷移金属微粒子と過酸化水素水をベースとした配合研磨液、あるいは触媒としての遷移金属微粒子、酸化物微粒子及び過酸化水素水をベースとした配合研磨液を、ポリッシングパッド上に供給しながら被加工物を所定の押圧力で接触させ、前記ポリッシングパッドと被加工物を相対的に移動させて研磨することを特徴とする触媒支援型化学加工方法。

10

【請求項 3】

触媒としての遷移金属微粒子と過酸化水素水をベースとした配合研磨液、あるいは触媒としての遷移金属微粒子、酸化物微粒子及び過酸化水素水をベースとした配合研磨液を、 CeO_2 を含浸させたポリッシングパッド上に供給しながら被加工物を所定の押圧力で接触させ、前記ポリッシングパッドと被加工物を相対的に移動させて研磨することを特徴とする触媒支援型化学加工方法。

【請求項 4】

前記遷移金属微粒子が、Fe、Ni、Co、Cu、Cr、Ti から選択した 1 種又は 2 種以上の組み合わせからなり、前記酸化物微粒子が、 SiO_2 、 Al_2O_3 、 CeO_2 、 Fe_2O_3 、 TiO_2 から選択した 1 種又は 2 種以上の組み合わせからなる請求項 1 ~ 3 何れかに記載の触媒支援型化学加工方法。

20

【請求項 5】

前記被加工物が、結晶性 SiC、焼結 SiC、GaN、 Si_3N_4 、AlN、サファイヤ、ルビー、ダイヤモンドの内から選ばれた 1 種である請求項 1 ~ 4 何れかに記載の触媒支援型化学加工方法。

【請求項 6】

前記遷移金属微粒子が Fe、前記酸化物微粒子が CeO_2 であり、前記被加工物が単結晶 SiC 又は単結晶 GaN である請求項 1 ~ 3 何れかに記載の触媒支援型化学加工方法。

30

【請求項 7】

触媒としての平坦な回転鉄定盤と、該鉄定盤の回転軸に対して偏心した回転軸を有し且つ押圧手段を有するホルダーとを備え、遷移金属微粒子と酸化物微粒子の少なくとも一方と過酸化水素水をベースとした配合研磨液を、鉄定盤上に供給しながら被加工物を前記鉄定盤に所定の押圧力で押圧し、前記鉄定盤とホルダーを回転させて研磨することを特徴とする触媒支援型化学加工装置。

【請求項 8】

平坦な回転定盤と、該定盤の上に配置したポリッシングパッドと、該定盤の回転軸に対して偏心した回転軸を有し且つ押圧手段を有するホルダーとを備え、触媒としての遷移金属微粒子と過酸化水素水をベースとした配合研磨液、あるいは触媒としての遷移金属微粒子、酸化物微粒子及び過酸化水素水をベースとした配合研磨液を、定盤上に供給しながら被加工物を前記定盤上のポリッシングパッドに所定の押圧力で押圧し、前記定盤とホルダーを回転させて研磨することを特徴とする触媒支援型化学加工装置。

40

【請求項 9】

平坦な回転定盤と、該定盤の上に配置した CeO_2 を含浸させたポリッシングパッドと、該定盤の回転軸に対して偏心した回転軸を有し且つ押圧手段を有するホルダーとを備え、触媒としての遷移金属微粒子と過酸化水素水をベースとした配合研磨液、あるいは触媒としての遷移金属微粒子、酸化物微粒子及び過酸化水素水をベースとした配合研磨液を、定盤上に供給しながら被加工物を前記定盤上のポリッシングパッドに所定の押圧力で押圧し、前記定盤とホルダーを回転させて研磨することを特徴とする触媒支援型化学加工装置

50

。

【請求項10】

前記遷移金属微粒子が、Fe、Ni、Co、Cu、Cr、Tiから選択した1種又は2種以上の組み合わせからなり、前記酸化物微粒子が、SiO₂、Al₂O₃、CeO₂、Fe₂O₃、TiO₂から選択した1種又は2種以上の組み合わせからなる請求項7～9何れかに記載の触媒支援型化学加工装置。

【請求項11】

前記被加工物が、結晶性SiC、焼結SiC、GaN、Si₃N₄、AlN、サファイヤ、ルビー、ダイヤモンドの内から選ばれた1種である請求項7～10何れかに記載の触媒支援型化学加工装置。

10

【請求項12】

前記遷移金属微粒子がFe、前記酸化物微粒子がCeO₂であり、前記被加工物が単結晶SiC又は単結晶GaNである請求項7～9何れかに記載の触媒支援型化学加工装置。

【発明の詳細な説明】

【技術分野】

【0001】

本発明は、触媒支援型化学加工方法及びそれを用いた加工装置に係わり、更に詳しくは処理液中の分子を触媒で分解して生成した活性種を用いて被加工物を加工する触媒支援型化学加工方法及びそれを用いた加工装置に関するものである。

20

【背景技術】

【0002】

一般的に機械的な加工は、古くから様々な場面で使用されている。たとえば、機械研磨では工具を加工したい表面に押しつけることで、機械的作用により材料欠陥を導入し表面の原子をはぎとり加工する。このような機械研磨法では、結晶格子にダメージを与えてしまう上に、高精度な面を得ることが非常に困難となる。ゆえに、高精度でものを作成するためには、格子欠陥を発生させることなく加工できる化学的な加工を用いる必要がある。

【0003】

既に、超微粉体を分散した懸濁液を被加工物の被加工面に沿って流動させて、該超微粉体を被加工面上に略無荷重の状態に接触させ、その際の超微粉体と被加工面界面での相互作用（一種の化学結合）により、被加工面原子を原子単位に近いオーダで除去して加工する、いわゆるEEM（Elastic Emission Machining）による加工は知られている（特許文献1～4）。EEMは、その加工原理から考えて高周波の空間波長に対して非常に平滑な面を得ることが可能である。EEMは、超純水によりSiO₂等の微粒子を表面に供給し、微粒子の表面の原子と加工物表面の原子が化学的に結合することで加工が進むことが特徴である。このとき、微粒子の表面が非常に平坦な面であり、それが基準面となって、表面に転写されていると考えられる。ゆえに、原子配列を乱すことなく、原子サイズのオーダで平坦な表面を作ることが可能となる。しかしEEMは、その加工原理のゆえ数十μm以上の空間波長域を平坦化しにくい。

30

【0004】

一方、化学機械研磨（CMP）は、SiO₂やCr₂O₃を砥粒として用い、機械的作用を小さくし、化学的作用によって無擾乱表面を形成しようとするものである。例えば、特許文献5に示すように、酸化触媒作用のある砥粒を分散させた酸化性研磨液にダイヤモンド薄膜を浸漬し、砥粒で薄膜表面を擦過しながらダイヤモンド薄膜を研磨する方法が開示されている。ここで、砥粒として酸化クロムや酸化鉄を用い、この砥粒を過酸化水素水、硝酸塩水溶液又はそれらの混合液に分散させた研磨液を用いることが開示されている。

40

【0005】

そこで、本発明者は、特許文献6にて、酸化剤の溶液中に被加工物を配し、遷移金属からなる触媒を被加工物の被加工面に接触、もしくは極近接させ、前記触媒表面上で生成した強力な酸化力を持つ活性種と被加工物の表面原子との化学反応で生成した化合物を除去

50

、あるいは溶出させることによって被加工物を加工する触媒支援型化学加工方法を提案している。具体的には、前記酸化剤が H_2O_2 、触媒がFe、被加工物がSiC又はGaNであり、フェントン反応を利用して加工するのである。

【先行技術文献】

【特許文献】

【0006】

【特許文献1】特公平2-25745号公報

【特許文献2】特公平7-16870号公報

【特許文献3】特公平6-44989号公報

【特許文献4】特開2000-167770号公報

10

【特許文献5】特許第3734722号公報

【特許文献6】特開2007-283410号公報

【発明の概要】

【発明が解決しようとする課題】

【0007】

前述の特許文献6に記載の加工方法は、基準面が変化せず、化学的な反応が可能な触媒作用を利用し、その基準面を転写するといった加工原理に基づき、難加工物、特に近年電子デバイスの材料として重要性が高まっているSiCやGaN等を、数10 μm 以上の空間波長領域にわたって精度良く加工することが可能な新しい加工方法であり、通常のCMPプロセスよりも加工能率が改善されているものの、まだまだ加工能率が十分高いとは言えない。

20

【0008】

そこで、本発明が前述の状況に鑑み、解決しようとするところは、基準面が変化せず、化学的な反応が可能な触媒作用を利用した触媒支援型化学加工方法において、SiCやGaN等の難加工物に対して精度良く加工能率を大幅に改善することができ、それにより本発明の加工方法のみで単結晶SiCやGaN等のパワーデバイス用基板を作製することが可能な触媒支援型化学加工方法及びそれを用いた加工装置を提供する点にある。

【課題を解決するための手段】

【0009】

前述の課題解決のためになされた第1発明は、触媒としての鉄定盤上に、遷移金属微粒子と酸化物微粒子の少なくとも一方と過酸化水素水をベースとした配合研磨液を供給しながら被加工物を所定の押圧力で接触させ、前記鉄定盤と被加工物を相対的に移動させて研磨することを特徴とする触媒支援型化学加工方法を構成した(請求項1)。

30

【0010】

また、前述の課題解決のためになされた第2発明は、触媒としての遷移金属微粒子と過酸化水素水をベースとした配合研磨液、あるいは触媒としての遷移金属微粒子、酸化物微粒子及び過酸化水素水をベースとした配合研磨液を、ポリッシングパッド上に供給しながら被加工物を所定の押圧力で接触させ、前記ポリッシングパッドと被加工物を相対的に移動させて研磨することを特徴とする触媒支援型化学加工方法を構成した(請求項2)。

【0011】

40

また、前述の課題解決のためになされた第3発明は、触媒としての遷移金属微粒子と過酸化水素水をベースとした配合研磨液、あるいは触媒としての遷移金属微粒子、酸化物微粒子及び過酸化水素水をベースとした配合研磨液を、 CeO_2 を含浸させたポリッシングパッド上に供給しながら被加工物を所定の押圧力で接触させ、前記ポリッシングパッドと被加工物を相対的に移動させて研磨することを特徴とする触媒支援型化学加工方法を構成した(請求項3)。

【0012】

また、第1発明の加工方法を実現するために、触媒としての平坦な回転鉄定盤と、該鉄定盤の回転軸に対して偏心した回転軸を有し且つ押圧手段を有するホルダーとを備え、遷移金属微粒子と酸化物微粒子の少なくとも一方と過酸化水素水をベースとした配合研磨液

50

を、鉄定盤上に供給しながら被加工物を前記鉄定盤に所定の押圧力で押圧し、前記鉄定盤とホルダーを回転させて研磨することを特徴とする触媒支援型化学加工装置を構成した（請求項7）。

【0013】

また、第2発明の加工方法を実現するために、平坦な回転定盤と、該定盤の上に配置したポリッシングパッドと、該定盤の回転軸に対して偏心した回転軸を有し且つ押圧手段を有するホルダーとを備え、触媒としての遷移金属微粒子と過酸化水素水をベースとした配合研磨液、あるいは触媒としての遷移金属微粒子、酸化物微粒子及び過酸化水素水をベースとした配合研磨液を、定盤上に供給しながら被加工物を前記定盤上のポリッシングパッドに所定の押圧力で押圧し、前記定盤とホルダーを回転させて研磨することを特徴とする触媒支援型化学加工装置を構成した（請求項8）。

10

【0014】

また、第3発明の加工方法を実現するために、平坦な回転定盤と、該定盤の上に配置したCeO₂を含浸させたポリッシングパッドと、該定盤の回転軸に対して偏心した回転軸を有し且つ押圧手段を有するホルダーとを備え、触媒としての遷移金属微粒子と過酸化水素水をベースとした配合研磨液、あるいは触媒としての遷移金属微粒子、酸化物微粒子及び過酸化水素水をベースとした配合研磨液を、定盤上に供給しながら被加工物を前記定盤上のポリッシングパッドに所定の押圧力で押圧し、前記定盤とホルダーを回転させて研磨することを特徴とする触媒支援型化学加工装置を構成した（請求項9）。

【0015】

ここで、前記遷移金属微粒子が、Fe、Ni、Co、Cu、Cr、Tiから選択した1種又は2種以上の組み合わせからなり、前記酸化物微粒子が、SiO₂、Al₂O₃、CeO₂、Fe₂O₃、TiO₂から選択した1種又は2種以上の組み合わせからなることが好ましい（請求項4、10）。

20

【0016】

そして、前記被加工物が、結晶性SiC、焼結SiC、GaN、Si₃N₄、AlN、サファイヤ、ルビー、ダイヤモンドの内から選ばれた1種である（請求項5、11）。

【0017】

更に、前記遷移金属微粒子がFe、前記酸化物微粒子がCeO₂であり、前記被加工物が単結晶SiC又は単結晶GaNであるとより好ましい（請求項6、12）。

30

【発明の効果】

【0018】

以上にしてなる第1発明の触媒支援型化学加工方法は、触媒としての鉄定盤上に、遷移金属微粒子と酸化物微粒子の少なくとも一方と過酸化水素水をベースとした配合研磨液を供給しながら被加工物を所定の押圧力で接触させ、前記鉄定盤と被加工物を相対的に移動させて研磨するラッピングプロセスであるので、鉄定盤が触媒作用のある加工基準面となり、そして遷移金属微粒子と酸化物微粒子の少なくとも一方と過酸化水素水をベースとした配合研磨液を用いることにより、触媒表面で過酸化水素から活性種を生成し、触媒に接触若しくは極接近した被加工物の表面原子と活性種との化学反応で生成した化合物を、遷移金属微粒子又は酸化物微粒子の作用により効率良く除去、あるいは溶出させることによって被加工物を高い平坦度で且つ高能率に加工することができ、前加工として用いることができる。

40

【0019】

具体的な加工装置は、ラッピングプロセスを実現する触媒支援型化学加工装置は、触媒としての平坦な回転鉄定盤と、該鉄定盤の回転軸に対して偏心した回転軸を有し且つ押圧手段を有するホルダーとを備え、遷移金属微粒子と酸化物微粒子の少なくとも一方と過酸化水素水をベースとした配合研磨液を、鉄定盤上に供給しながら被加工物を前記鉄定盤に所定の押圧力で押圧し、前記鉄定盤とホルダーを回転させて研磨するものであるから、従来と同じ構造の回転研磨装置を用いて構成することができ、低コストで提供することができる。

50

【 0 0 2 0 】

また、第2発明の触媒支援型化学加工方法は、触媒としての遷移金属微粒子と過酸化水素水をベースとした配合研磨液、あるいは触媒としての遷移金属微粒子、酸化物微粒子及び過酸化水素水をベースとした配合研磨液を、ポリッシングパッド上に供給しながら被加工物を所定の押圧力で接触させ、前記ポリッシングパッドと被加工物を相対的に移動させて研磨するポリッシングプロセスであるので、前述のラッピングプロセスより加工能率は落ちるが表面粗さが非常に少ない高精度に加工することができ、仕上げ加工として用いることができる。特に、遷移金属微粒子と酸化物微粒子の両方を用いる場合が最も加工速度が速くなる。

【 0 0 2 1 】

具体的な加工装置は、平坦な回転定盤と、該定盤の上に配置したポリッシングパッドと、該定盤の回転軸に対して偏心した回転軸を有し且つ押圧手段を有するホルダーとを備え、触媒としての遷移金属微粒子と過酸化水素水をベースとした配合研磨液、あるいは触媒としての遷移金属微粒子、酸化物微粒子及び過酸化水素水をベースとした配合研磨液を、定盤上に供給しながら被加工物を前記定盤上のポリッシングパッドに所定の押圧力で押圧し、前記定盤とホルダーを回転させて研磨するものであるから、前記同様に低コストで提供することができる。

【 0 0 2 2 】

また、第3発明の触媒支援型化学加工方法は、第2発明のポリッシングパッドの代わりに CeO_2 を含浸させたポリッシングパッドを用いるものであり、加工速度の向上が期待できる。

【 0 0 2 3 】

本発明では、触媒機能を果たす遷移金属を過酸化水素水中で被加工面に接触させることにより、表面原子と活性種との化学反応で生成した被加工面の酸化物が除去されて、常に新しい被加工面が出現し、遷移金属微粒子や酸化物微粒子の作用により加工が効率良く進むのである。ここで、触媒表面で生成された活性種は、触媒表面から離れると急激に不活性化するので、活性種は基準面となる触媒表面上は若しくは表面の極近傍のみにしか存在せず、それにより空間的に制御された状態で加工できるのである。

【 0 0 2 4 】

そして、本発明の触媒支援型化学加工方法及び装置は、加工基準面を有する化学的な加工であるので、EEMでは困難であった数十 μm 以上の空間波長領域を高度に平坦化加工することができる。また、Siの加工は勿論であるが、これまで加工が難しかったSiCやGaN、 Si_3N_4 、AlN、更にはサファイヤ、ルビー、ダイヤモンドの高精度な加工ができるようになり、半導体製造工程においても使用できる。特に、酸化物微粒子として CeO_2 を用いた場合、ラッピングプロセスとポリッシングプロセスの両方においてSiCを最も高い加工能率で加工することができた。

【 0 0 2 5 】

例えば、SiC単結晶のパワーデバイス用基板を作製する場合、従来はSiC単結晶をスライシングした後、先ずダイヤモンド砥粒機械研磨を行い、その後、化学機械研磨を複数回を行い、最後に表面エッチング処理を施していたが、本発明を用いれば、スライシングしたSiC単結晶を、遷移金属微粒子と酸化物微粒子の少なくとも一方と過酸化水素水をベースとした配合研磨液を用いて鉄定盤によるラッピングプロセスと、遷移金属微粒子と酸化物微粒子と過酸化水素水をベースとした配合研磨液を用いてポリッシングパッドによるポリッシングプロセスとで処理するだけで、市販の基板（半導体ウエハ）と同等の表面平坦度、表面粗さに仕上げるのである。従来のパワーデバイス用基板の作製では、最終的な表面エッチング処理は、超高真空・高温下において行われるため、装置設備に莫大なコストがかかる。それに対して本発明では、常圧・常温下における溶液中での触媒化学反応を利用した加工プロセスであるため、加工環境制御は比較的容易であり、設備費も低く抑えられ、従来に比べて工程数も大幅に削減できるのである。

【 図面の簡単な説明 】

10

20

30

40

50

【0026】

【図1】本発明の触媒支援型化学加工装置の概念図である。

【図2】本発明のラッピングプロセスの加工速度を示すグラフである。

【図3】(a)は市販の鏡面SiC基板の表面のWYKO像を示し、(b)は市販のAs-slice SiC基板を本発明のラッピングプロセスで処理した後のラッピング面の表面のWYKO像を示している。

【図4】(a)は市販の鏡面SiC基板の表面の断面プロファイルを示し、(b)は市販のAs-slice SiC基板を本発明のラッピングプロセスで処理した後のラッピング面の表面の断面プロファイルを示している。

【図5】本発明のポリッシングプロセスの加工速度を示すグラフである。

【図6】(a)は市販の鏡面SiC基板の表面のマイケルソン型位相シフト干渉顕微鏡による二次元像であり、(b)は本発明のポリッシングプロセスによって処理したSiC基板のポリッシング面のマイケルソン型位相シフト干渉顕微鏡による二次元像である。

【図7】本発明のFe微粒子を用いたラッピング、ポリッシングの2段階プロセスを行うことによって得られたSiC表面のAFM像である。

【発明を実施するための形態】

【0027】

次に、実施形態に基づき、本発明を更に詳細に説明する。本発明の加工原理は、被加工物と遷移金属からなる触媒を酸化剤中に配置し、被加工物と触媒を接触させ、そのときに触媒上で酸化剤中の分子から生成された活性種によって被加工物の被加工面を酸化し、その酸化物を除去、あるいは溶出させることによって加工するというものである。特に、本発明では酸化剤として過酸化水素水を用い、遷移金属微粒子や酸化物微粒子を組み合わせるにより、触媒表面上で生成されたOHラジカルと被加工物が反応し、表面が酸化物に改質され、その改質された領域が酸化物微粒子の導入により効率的に除去され、加工能率が大幅に向上するのである。尚、酸化剤として、 O_3 も用いることが可能であるが、本発明では工業的に取扱い易い過酸化水素水を用いた。

【0028】

前記遷移金属微粒子としては、Fe、Ni、Co、Cu、Cr、Tiから選択した1種又は2種以上の組み合わせを用いる。また前記酸化物微粒子としては、 SiO_2 、 Al_2O_3 、 CeO_2 、 Fe_2O_3 、 TiO_2 から選択した1種又は2種以上の組み合わせを用いる。そして、前記被加工物が、結晶性SiC、焼結SiC、GaN、 Si_3N_4 、AlN、サファイヤ、ルビー、ダイヤモンドであり、特に平板状の形態が好ましい。具体的にはウエハの研磨加工に適している。前加工に適したラッピングプロセスでは、触媒として鉄定盤を用い、それに遷移金属微粒子と酸化物微粒子の少なくとも一方と過酸化水素水をベースとした配合研磨液を用いて研磨する。一方、仕上げ加工に適したポリッシングプロセスでは、CMPで実績のあるポリッシングパッドを用い、触媒としての遷移金属微粒子と過酸化水素水をベースとした配合研磨液、あるいは触媒としての遷移金属微粒子、酸化物微粒子及び過酸化水素水をベースとした配合研磨液を用いて研磨する。ここで、 CeO_2 を含浸させたポリッシングパッドを用いることも好ましい。

【0029】

ここで、本実施形態では、触媒としての遷移金属元素としてFeを用い、酸化剤には濃度が30%の過酸化水素水の原液を使用した。この場合、Fe表面では、下記の[化1]及び[化2]で表されるフェントン(Fenton)反応により活性種としてOHラジカル(ヒドロキシルラジカル)が発生する。OHラジカル(化学式中にOHの右側にドットを表示)は、寿命は短い、酸化力は非常に強い。

【0030】

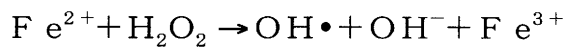
10

20

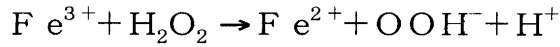
30

40

【化 1】



【化 2】



10

【0031】

一般的に、 H_2O_2 のレドックス分解によってOHラジカルが生成されることが知られている。つまり、ハーバー - ワイス (Harber - Weiss) 機構による H_2O_2 の分解であり、低原子価の遷移金属 (F e^{2+} 、 T i^{3+} 、 C r^{2+} 、 C u^+ 等) による一電子還元によりOHラジカルが生成する。特に、 F e^{2+} による反応は、フェントン反応としてよく知られている。 H_2O_2 はレドックス反応を行い得る低原子価金属イオンと反応し、OHラジカルを生成するのである。ここで、 F e^{2+} は触媒的な作用をするのである。

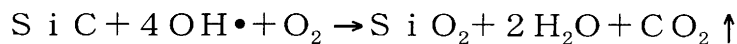
【0032】

ここで、被加工物がSiCの場合には、以下の[化3]に示すように、OHラジカルと H_2O_2 中の溶存酸素によってSiC表面が酸化され、その部分が優先的に加工されるものと推測する。

20

【0033】

【化 3】



【0034】

このような本発明に係る触媒支援型化学加工法には次の三つの特徴がある。(1) 基準面 (触媒) 上でのみ反応種が作られる。(2) 基準面から離れると、反応種は不活性化する。(3) 基準面の物性は長時間変化しない。

30

【0035】

このような特徴をもつために得られる本発明の利点を次に述べる。それは、「基準面上でのみ反応種が作られる」ために、化学エッチングとは異なり表面の面指数に影響されずに加工することが可能となる。「基準面から離れると、反応種が不活性化する」ために、基準面を転写する加工法となり、EEMで見られたような原子スケールでの平坦化が期待できる。「基準面の物性が長時間変化しない」ために、基準面が転写され加工が進行しても、該基準面の表面が変化しない。つまり、以上のようなことから触媒支援型化学加工法は効率的な超精密加工法となりうる可能性があると考えられる。

【0036】

ここで、前記酸化剤としては、 H_2O_2 が挙げられるが、 H_2O_2 に限らず、被加工物、触媒、加工条件等の組み合わせにより、その他の酸化剤も用いることができる。しかし、工業的には H_2O_2 が安価で取扱い易いので最も好ましい。

40

【実施例 1】

【0037】

本発明の触媒支援型化学加工装置は、図1にその概念図を示すように、垂直な回転軸1を備えた円板状の平坦な鉄定盤2と、該鉄定盤2の回転軸1に対して偏心した回転軸3を有する押圧可能なホルダー4とを備え、遷移金属微粒子と酸化物微粒子の少なくとも一方と過酸化水素水をベースとした配合研磨液を、供給口5から鉄定盤2上に供給しながらホルダー4に取付けた被加工物を前記鉄定盤2に所定の押圧力で押圧しながら回転させて研

50

磨する構造である。図中符号 6 は遷移金属微粒子、7 は酸化物微粒子を図式的に示している。

【0038】

ラッピングプロセスの加工条件を次の表 1 に示している。ラッピングプロセスでは、触媒作用のある鉄定盤を用いることが重要であり、それに遷移金属微粒子 6 又は酸化物微粒子 7、あるいは遷移金属微粒子 6 と酸化物微粒子 7 を過酸化水素水に分散させた配合研磨液を用いる。本実施形態では、遷移金属微粒子 6 として Fe 微粒子、酸化物微粒子 7 として SiO₂ 又は CeO₂ を用いる。

【0039】

【表 1】

加工条件

被加工物	4H-SiC (C面) on axis
酸化剤 (濃度)	H ₂ O ₂ (30%)
定盤	Fe
遷移金属微粒子 (濃度)	Fe (3wt%)
酸化物微粒子 (濃度)	SiO ₂ 、CeO ₂ (3wt%)
定盤直径	200mm
加工時間	3時間
負荷	30kPa
回転数	50rpm

10

20

【0040】

図 2 にラッピングプロセスで 2 インチの 4H-SiC (C面) on axis を全面加工した結果を示している。図 2 のグラフ中の左端の Fe 定盤と H₂O₂ のみの結果は、従来例 (特開 2007-283410 号公報記載の加工方法) であり、約 0.12 μm/h の加工速度が得られている。それに対して、Fe 定盤と、H₂O₂ に SiO₂ 微粒子 (濃度 3wt%) を混合した配合研磨液を用いる場合の加工速度は従来例と同程度であるが、Fe 定盤と、H₂O₂ に Fe 微粒子 (濃度 3wt%) を混合した配合研磨液を用いる場合には加工速度が約 0.45 μm/h となり、従来例の約 4 倍に増加する。更に、Fe 定盤と、H₂O₂ に CeO₂ 微粒子 (濃度 3wt%) を混合した配合研磨液を用いる場合には加工速度が約 0.78 μm/h となり、従来例の約 6.5 倍に増加することが分かり、加工速度の大幅な向上を図ることができた。

30

【0041】

次に、図 3 (a) に市販されている鏡面 SiC 基板の表面の WYKO 像を示し、Ra : 73.31 nm、Rt : 687.50 nm である。そして、図 3 (b) は、As-slice SiC 基板を、本発明の Fe 微粒子を用いてラッピングプロセスで処理した表面の WYKO 像を示し、Ra : 2.43 nm、Rt : 31.84 nm と大幅に平坦化できていることが分かる。尚、WYKO は、非接触式の干渉計を使用し、0.1 nm から 1 mm までの表面高を高精度、高速に測定する 3 次元表面形状測定装置のことである。

40

【0042】

図 4 は、市販の鏡面 SiC 基板と、ラッピングプロセスで処理した SiC 基板の断面プロファイルを示し、本発明のラッピングプロセスにより平坦度が大幅に改善されていることがわかる。尚、本実施例は、SiC 基板表面上に与えるダメージをできるだけ抑制するために、通常よりも負荷を抑え、かつ定盤サイズが 200 mm と小さめの卓上型加工装置を用いて SiC 基板の加工を実施したものである。

50

【実施例 2】

【0043】

次に、本発明のポリッシングプロセスによって、前述のラッピングプロセスで処理して平坦度を大幅に改善した SiC 基板を処理する実施例を示す。ここで使用する回転研磨装置は図 1 と同じであるが、鉄定盤 2 の表面にポリッシングパッドを貼り付け、そのポリッシングパッドにホルダー 4 に装着した SiC 基板を所定の押圧力で押圧して回転研磨する。そして、触媒としての遷移金属微粒子、酸化物微粒子及び過酸化水素水をベースとした配合研磨液を用いる。本実施形態では、遷移金属微粒子 6 として Fe 微粒子、酸化物微粒子 7 として SiO₂ 又は CeO₂ を用いる。また、前記ポリッシングパッド（研磨布）は、発泡ポリウレタン等を用いた不織布タイプのものであり、本実施形態では IC-1000（ロデール社製）を用いている。

10

【0044】

図 5 にポリッシングプロセスでの加工結果を示している。図 5 のグラフ中の左端から 2 番目の IC-1000 と SiO₂ 微粒子及び過酸化水素水を用いる方法は、従来の CMP プロセスであり、約 0.1 μm/h の加工速度が得られている。図 5 には、IC-1000 と CeO₂ 微粒子、Fe 微粒子、Fe 微粒子 + CeO₂ 微粒子と過酸化水素水の組み合わせの結果を示してあり、Fe 微粒子を用いた場合、加工速度が約 0.23 μm/h で従来の CMP プロセスの 2 倍強、また Fe 微粒子 + CeO₂ 微粒子を用いた場合、加工速度が約 0.25 μm/h で従来の CMP プロセスの約 2.5 倍となっていることが分かり、加工速度の大幅な向上を図ることができた。尚、CeO₂ 微粒子のみを用いる場合は、SiO₂ 微粒子のみを用いる場合よりも加工速度が遅いことが分かる。

20

【0045】

図 6 (a) は、市販の鏡面 SiC 基板の表面のマイケルソン型位相シフト干渉顕微鏡による二次元像であり、(b) は本発明のポリッシングプロセスによって処理した SiC 基板のポリッシング面のマイケルソン型位相シフト干渉顕微鏡による二次元像である。市販の鏡面 SiC 基板が、Ra: 0.40 nm、Rq: 0.50 nm、Rt: 4.54 nm であるのに対し、本発明のポリッシングプロセスによって処理した SiC 基板のポリッシング面は、Ra: 0.35 nm、Rq: 0.44 nm、Rt: 5.00 nm であり、市販品と同等な表面平滑化を達成できていることが分かる。つまり、本発明のラッピング、ポリッシングの 2 段階プロセスを行うことによって As-slice 基板を市販基板と同等レベルの表面に仕上げることが可能である。

30

【0046】

図 7 は、本発明の Fe 微粒子を用いたラッピング、ポリッシングの 2 段階プロセスを行うことによって得られた SiC 表面を原子間力顕微鏡 (AFM) で観察した結果を示し、加工表面上には、周期的なステップ構造が確認でき、本発明により原子レベルでの表面平坦化が可能であることが分かった。

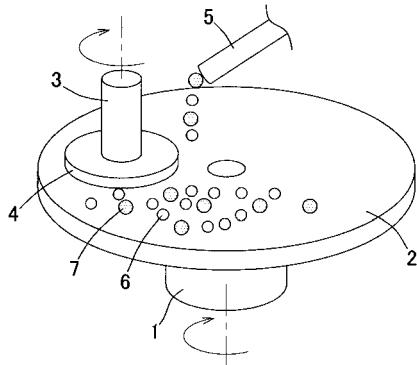
【符号の説明】

【0047】

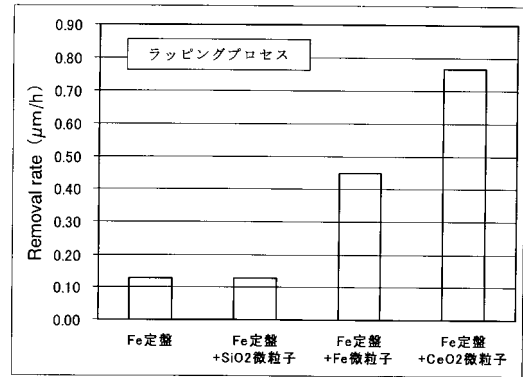
- 1 回転軸、
- 2 鉄定盤、
- 3 回転軸、
- 4 ホルダー、
- 5 供給口、
- 6 遷移金属微粒子、
- 7 酸化物微粒子。

40

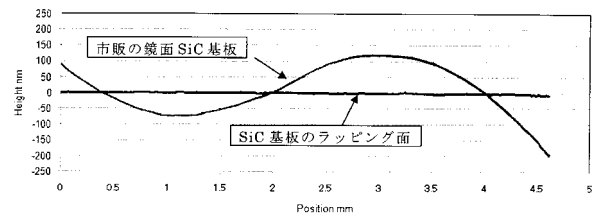
【 図 1 】



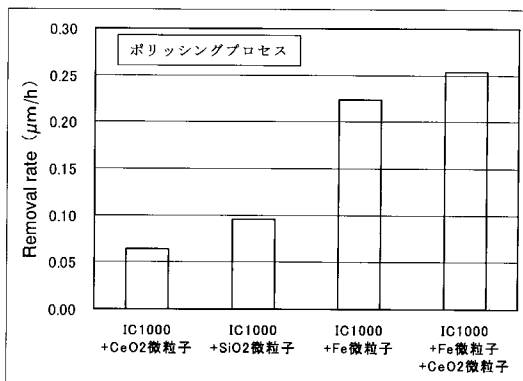
【 図 2 】



【 図 4 】

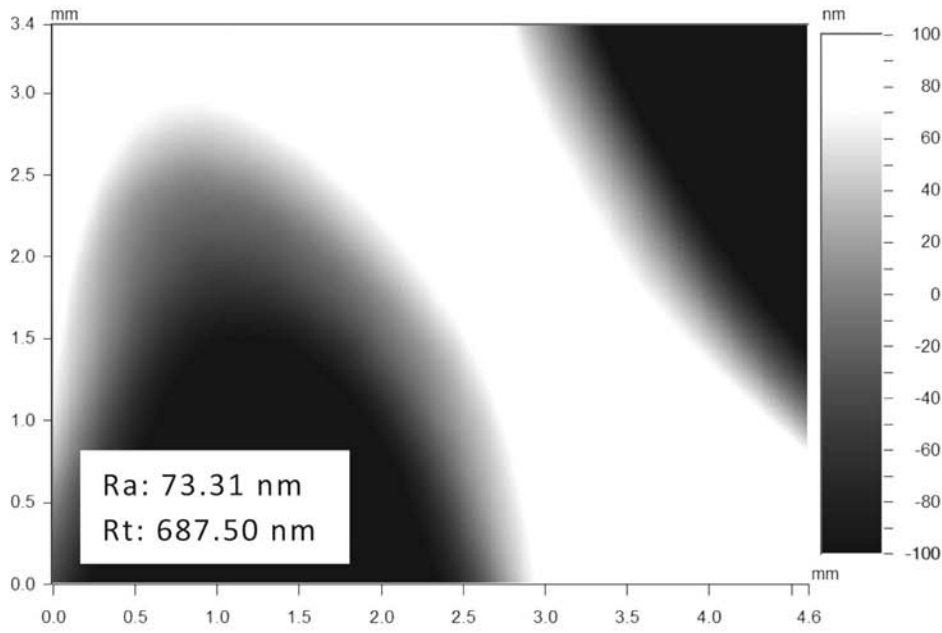


【 図 5 】

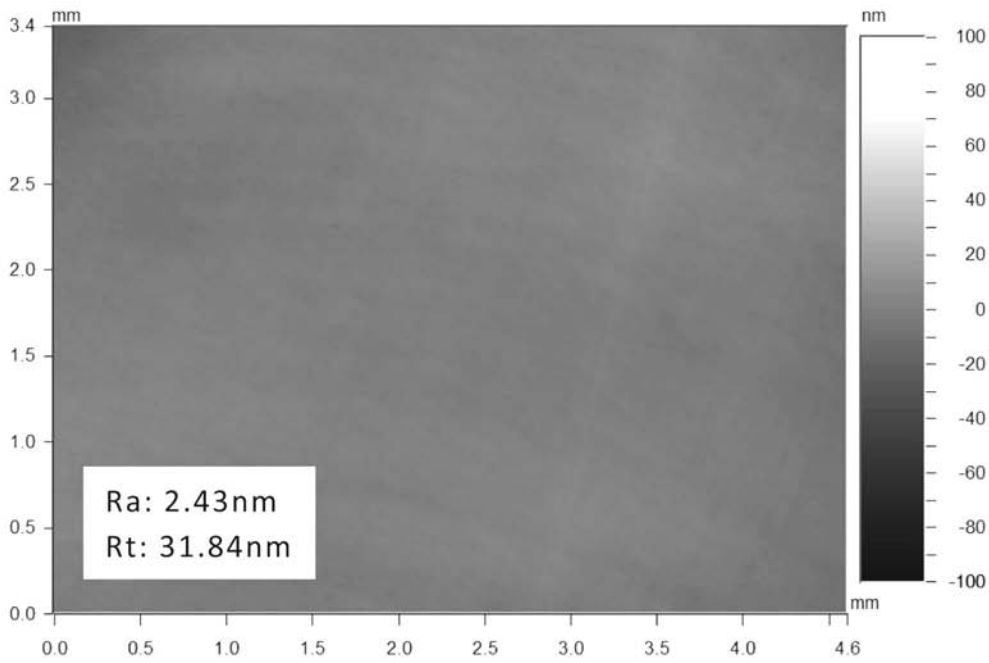


【 図 3 】

(a) 市販の鏡面 SiC 基板

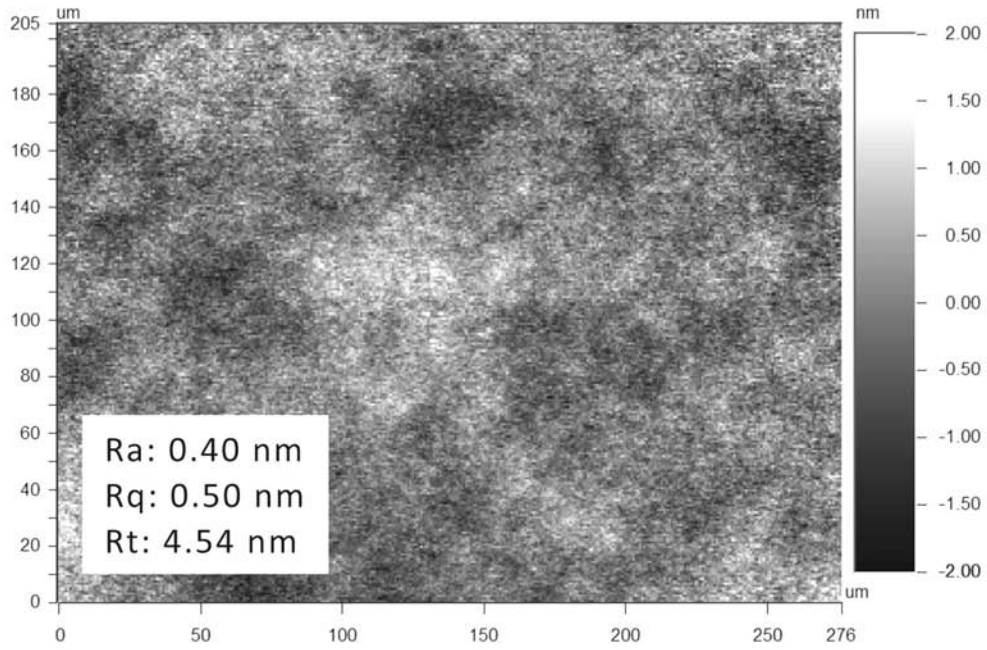


(b) SiC 基板のラッピング面

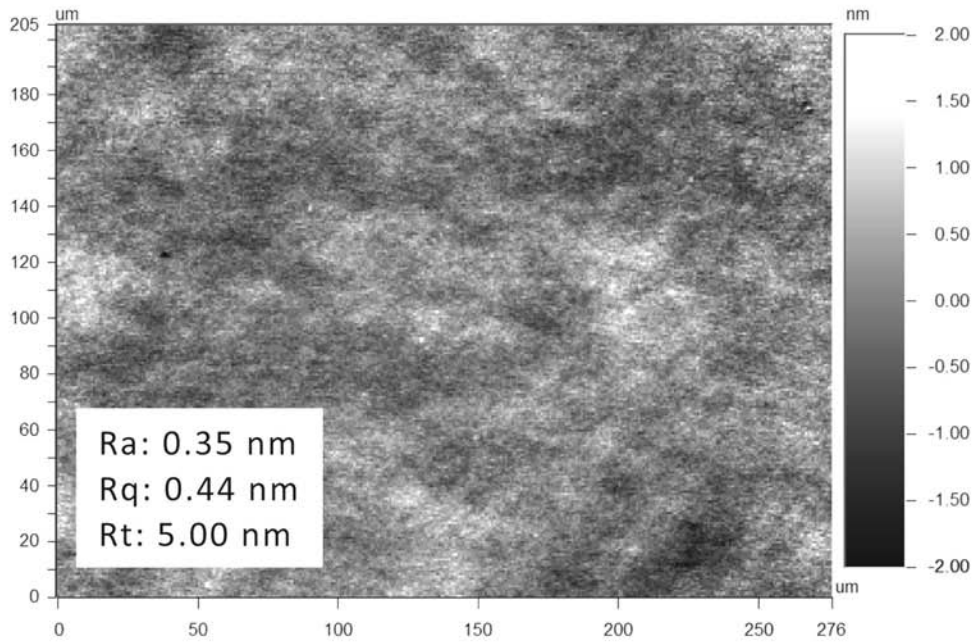


【 図 6 】

(a) 市販の鏡面 SiC 基板



(b) SiC 基板のポリッシング面



【 図 7 】

