

(19) 日本国特許庁(JP)

(12) 公開特許公報(A)

(11) 特許出願公開番号

特開2012-4069

(P2012-4069A)

(43) 公開日 平成24年1月5日(2012.1.5)

(51) Int.Cl.		F I	テーマコード (参考)
HO 1 J	37/073 (2006.01)	HO 1 J 37/073	2G085
HO 1 J	37/06 (2006.01)	HO 1 J 37/06	A 5C030
HO 5 H	7/08 (2006.01)	HO 5 H 7/08	
HO 5 H	7/18 (2006.01)	HO 5 H 7/18	

審査請求 未請求 請求項の数 4 O L (全 11 頁)

(21) 出願番号	特願2010-140546 (P2010-140546)	(71) 出願人	899000068 学校法人早稲田大学 東京都新宿区戸塚町1丁目104番地
(22) 出願日	平成22年6月21日 (2010.6.21)	(74) 代理人	100080089 弁理士 牛木 護
		(74) 代理人	100137800 弁理士 吉田 正義
		(74) 代理人	100148253 弁理士 今枝 弘充
		(74) 代理人	100148079 弁理士 梅村 裕明
		(74) 代理人	100125081 弁理士 小合 宗一
		(74) 代理人	100161665 弁理士 高橋 知之

最終頁に続く

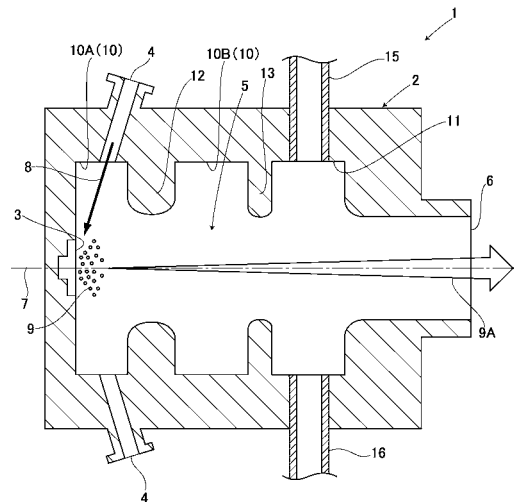
(54) 【発明の名称】 光陰極高周波電子銃、および光陰極高周波電子銃を備えた電子線装置

(57) 【要約】

【課題】電子ビームの時間幅を容易に変更することができる光陰極高周波電子銃、および、当該光陰極高周波電子銃を備えた電子線装置を提供する。

【解決手段】カソード部3と、前記カソード部3にレーザー光8を照射するレーザー照射口4と、前記カソード部3から放出された電子9を加速する加速空洞部5と、前記加速空洞部5の内部に高周波を導入する高周波導入部15とを備える光陰極高周波電子銃1において、前記加速空洞部5は、二以上の基本セル10と、前記基本セル10同士の間には設けられる基本アイリス12と、前記基本セル10の出口に最終アイリス13を挟んで連通された最終セル11とを有し、前記最終アイリス13の厚さは、前記第2アイリス12の厚さと異なることを特徴とする。

【選択図】 図1



【特許請求の範囲】

【請求項 1】

カソード部と、
 前記カソード部にレーザー光を照射するレーザー照射口と、
 前記カソード部から放出された電子を加速する加速空洞部と、
 前記加速空洞部の内部に高周波を導入する高周波導入部と
 を備える光陰極高周波電子銃において、
 前記加速空洞部は、
 二以上の基本セルと、
 前記基本セル同士の間には設けられる基本アイリスと、
 前記基本セルの出口に最終アイリスを挟んで連通された最終セルと
 を有し、

10

前記基本アイリスは、前記基本セルのうち終端に設けられた出口セルと、当該出口セルと隣り合う他の基本セルの間に配置された、後方アイリスを含み、
 前記最終アイリスの厚さは、前記後方アイリスの厚さと異なる
 ことを特徴とする光陰極高周波電子銃。

【請求項 2】

前記最終アイリスの厚さが前記後方アイリスの厚さより薄く形成されていることを特徴とする請求項 1 記載の光陰極高周波電子銃。

20

【請求項 3】

前記高周波の波長を λ とした場合、前記最終アイリスの厚さを $\lambda/8 \sim \lambda/10$ としたことを特徴とする請求項 2 記載の光陰極高周波電子銃。

【請求項 4】

請求項 2 または 3 記載の光陰極高周波電子銃を備えたことを特徴とする電子線装置。

【発明の詳細な説明】

【技術分野】

【0001】

本発明は、光陰極高周波電子銃、および光陰極高周波電子銃を備えた電子線装置に関するものである。

【背景技術】

30

【0002】

光陰極高周波電子銃(以下「電子銃」という)は電子生成時の電子ビームの時間幅をレーザーによって制御することが出来るため、短パルス・高電荷・高品質、つまり高輝度な電子ビームを生成することが可能な装置として広く用いられている。1ps(rms)を切るような時間幅の電子ビームを生成することは非常に有用性が認められており、例えばテラヘルツ電磁波発生装置への利用が期待されている(例えば特許文献1)。すなわち、上記時間幅はテラヘルツ光の周期よりも電子ビーム幅が短いため、生成された光がコヒーレントに重なりあい、強めあうためである。その生成方法としては、軌道放射光のみならず、遷移放射光や回折放射光なども挙げられる。

【0003】

40

従来の電子銃は、陰極(カソード)と加速空洞が一体に形成されており、生成した電子を即座に加速することにより、高輝度な電子ビームを得ることができる。

【先行技術文献】

【特許文献】

【0004】

【特許文献1】特開2006-190886号公報

【発明の概要】

【発明が解決しようとする課題】

【0005】

加速空洞から得られる電子ビームは高輝度ではあるが、電子が十分に加速されるまでの

50

空間電荷効果(電子同士の斥力)によって電子の時間幅は広がってしまい、生成された電子ビームの時間幅は、3ps(rms)程度となってしまう、という問題があった。

【0006】

そこで、本発明は、電子ビームの時間幅を容易に変更することができる電子銃、および、当該電子銃を備えた電子線装置を提供することを目的とする。

【課題を解決するための手段】

【0007】

本発明の請求項1に係る電子銃は、カソード部と、前記カソード部にレーザー光を照射するレーザー照射口と、前記カソード部から放出された電子を加速する加速空洞部と、前記加速空洞部の内部に高周波を導入する高周波導入部とを備える光陰極高周波電子銃において、前記加速空洞部は、二以上の基本セルと、前記基本セル同士の間設けられる基本アイリスと、前記基本セルの出口に最終アイリスを挟んで連通された最終セルとを有し、前記基本アイリスは、前記基本セルのうち終端に設けられた出口セルと、当該出口セルと隣り合う他の基本セルの間に配置された、後方アイリスを含み、前記最終アイリスの厚さは、前記後方アイリスの厚さと異なることを特徴とする。

10

【0008】

本発明の請求項2に係る電子銃は、前記最終アイリスの厚さが前記後方アイリスの厚さより薄く形成されていることを特徴とする。

【0009】

本発明の請求項3に係る電子線装置は、前記高周波の波長を λ とした場合、前記最終アイリスの厚さを $\lambda/8 \sim \lambda/10$ としたことを特徴とする。

20

【0010】

本発明の請求項4に係る電子線装置は、請求項2または3に係る電子銃を備えることを特徴とする。

【発明の効果】

【0011】

本発明に係る電子銃によれば、最終アイリスの厚さを変更することにより、電子ビームの時間幅を容易に変更することができる。

【図面の簡単な説明】

【0012】

30

【図1】本実施形態に係る電子銃の加速空洞本体の構成を模式的に示す断面図である。

【図2】本実施形態に係る加速空洞部の電磁場計算の結果を示す図である。

【図3】本実施形態に係る電子銃で生成された電子ビームの位相空間分布を示すグラフである。

【図4】本実施形態に係る電子銃で生成された電子ビームの位相空間分布を示すグラフである。

【図5】本実施形態に係る電子銃で生成された電子ビームの位相空間分布を示すグラフである。

【図6】比較例に係る電子銃で生成された電子ビームの位相空間分布を示すグラフである。

40

【図7】変形例に係る加速空洞部の電磁場計算の結果を示す図である。

【図8】上記変形例に係る電子銃で生成された電子ビームの位相空間分布を示すグラフである。

【図9】本実施形態に係る電子銃を備えた透過型電子顕微鏡の構成を示す模式図である。

【発明を実施するための形態】

【0013】

以下、図面を参照して本発明の実施形態について詳細に説明する。

(全体構成)

図1に示すように、本実施形態に係る電子銃1は加速空洞本体2を備える。加速空洞本体2は、真空中でのガス放出量が少なく、熱伝導性および電気伝導性を有する材料、例え

50

ば無酸素銅で形成され、カソード部 3 と、レーザー照射口 4 と、加速空洞部 5 とが設けられている。この電子銃 1 は、レーザー照射口 4 からレーザー光 8 をカソード部 3 へ照射して放出された電子 9 を加速空洞部 5 で加速して電子 9 A を生成し、当該電子 9 A を加速空洞本体 2 の中心軸 7 を通って電子ビーム出射ポート 6 から照射する。

【 0 0 1 4 】

本実施形態に係る電子銃 1 は、加速位相を最適に選ぶことによってさらに磁気圧縮(磁場による軌道差を用いた圧縮)、もしくは速度圧縮(バンチ内速度差を用いた圧縮)を行える電子 9 A を生成する等の縦方向の位相空間を制御することができる。

【 0 0 1 5 】

加速空洞本体 2 は、円筒形状であって、内部には、一端表面に前記カソード部 3 が設けられており、内周面に前記加速空洞部 5 が形成されている。

10

【 0 0 1 6 】

加速空洞部 5 は、カソード部 3 側から中心軸 7 方向に基本セル 1 0、最終セル 1 1 の順に設けられている。基本セル 1 0 は、第 1 セル 1 0 A と出口セルとしての第 2 セル 1 0 B とからなり、いわゆる 1+0.6cell で構成されている。本実施形態の場合、第 1 セル 1 0 A が 0.6cell、第 2 セル 1 0 B が 1cell で構成されている。

【 0 0 1 7 】

第 1 セル 1 0 A と第 2 セル 1 0 B との間には基本アイリス 1 2 が設けられている。なお、本実施形態の場合、基本セル 1 0 が 2 個で構成されているので、前記基本アイリス 1 2 は後方アイリスともいう。

20

【 0 0 1 8 】

最終セル 1 1 と第 2 セル 1 0 B との間には最終アイリス 1 3 が設けられている。第 1 セル 1 0 A、基本アイリス 1 2、第 2 セル 1 0 B、最終アイリス 1 3、最終セル 1 1 は、中心軸 7 に対して対称に形成されている。

【 0 0 1 9 】

第 1 セル 1 0 A には、レーザー照射口 4 が設けられている。レーザー照射口 4 は、図示しないレーザー光源から出射されたレーザー光 8 を前記カソード部 3 に照射する。

【 0 0 2 0 】

最終セル 1 1 は、軸方向長さが第 2 セル 1 0 B と同じ長さとなるように形成されている。最終セル 1 1 には、高周波導入部 1 5 と、真空吸引部 1 6 とが設けられている。高周波導入部 1 5 は、図示しない高周波電源から供給された高周波電力を加速空洞部 5 内へ導入する。これにより、加速空洞部 5 内には、内部構造に適合した共振周波数を有する定在波が発生する。真空吸引部 1 6 は、図示しない真空装置に連通されており、これにより加速空洞本体 2 内は真空引きされる。なお、加速空洞部 5 には、図示しないがアイリスを冷却する冷却機構が設けられている。

30

【 0 0 2 1 】

本実施形態の場合、最終アイリス 1 3 は、厚さ、すなわち軸方向長さが前記基本アイリス 1 2 より短く形成されている。この最終アイリス 1 3 の軸方向長さは、利用例に因って異なるが、高周波位相で線形部分を選ぶ場合(速度差バンチングに用いる場合)には高周波波長の 1/8 ~ 1/10 程度で選択することが好ましい。例えば、高周波電力を 1 周期 105mm 程度とすると、基本アイリスの軸方向長さとしては 21mm 程度、最終アイリスの軸方向長さとしては 13mm 程度とすることができる。また、最終アイリス 1 3 の軸方向長さは、アイリス冷却機構に干渉しない範囲で選択するのが好ましい。

40

【 0 0 2 2 】

なお、通常の電子銃 1 が備えている構成のうち上記した構成以外の構成については、公知の構成を適用することができる。

【 0 0 2 3 】

(作用および効果)

レーザー照射口 4 からカソード部 3 へ 20 度 ~ 30 度(加速の高周波位相を 0 度として)の位相でレーザー光 8 を照射する。そうすると、カソード部 3 表面が励起され、当該カソ

50

ード部 3 表面から電子 9 が放出される。

【 0 0 2 4 】

同時に、加速空洞部 5 内には、高周波導入部 1 5 から高周波電力が導入されることにより通常 1 0 0 M V / m 程度の電場が発生している。

【 0 0 2 5 】

カソード部 3 表面から放出された電子 9 は、第 1 セル 1 0 A、基本アイリス 1 2、第 2 セル 1 0 B、最終アイリス 1 3、最終セル 1 1 の順に伝播しながら上記電場によって加速され、中心軸 7 を通って電子ビーム出射ポート 6 から電子 9 A として照射される。

【 0 0 2 6 】

通常、電子銃 1 としては、十分なエネルギーに達するため 1+0.6cell と呼ばれる構造が用いられる。高周波の 1/2 波長と空洞の長さを一致させることによってどのセル（空洞）においてもほぼ同じ位相でビームを加速し、最大の加速電圧を得る。

【 0 0 2 7 】

これに対し、本実施形態に係る加速空洞部 5 は、基本セルの電子ビーム出射ポート 6 側に、さらに第 2 セル 1 0 B と軸方向の長さが同じ最終セル 1 1 が設けられており、第 2 セル 1 0 B と最終セル 1 1 との間に設けられた最終アイリス 1 3 の軸方向長さを基本アイリス 1 2 より短くした。これにより、本実施形態に係る電子銃 1 は、最終セル 1 1 における加速位相を変調し、パンチングを行うことができる。

【 0 0 2 8 】

電子銃 1 は、最終セル 1 1 での電場強度を加速空洞部 5 の共振周波数によって調整することや初期の電子 9 A の生成位相の調整によって、縦方向の位相空間を自由に制御し、パンチングに最適な位相空間分布を生成したり、エネルギー広がり最小な電子 9 A を生成したりすることができる。

【 0 0 2 9 】

また、電子銃 1 は、加速空洞部 5 の構成を最適化するのみで電子 9 A の時間幅を短くすることができるので、構成を簡素化することができ、実際上 2m × 2m 程度の大きさに構成することができる。したがって、さまざまな電子線装置に適用することができる。

【 0 0 3 0 】

また、電子銃 1 は、電子 9 A の時間幅を短くすることができるので、電子 9 A の時間幅を変えて重ね合わせが成り立つ周波数を制御できるテラヘルツ光源を生成することができる。

【 0 0 3 1 】

また、時間分解電子線回折顕微鏡など最先端の技術からも 1ps を切るような電子 9 A の生成が要求されており、応用のみならず加速器を構築する場合の電子源として用いることで、発生当初からすでに極短パルスとなっている電子 9 A を輸送・加速することができる。

【 0 0 3 2 】

電子銃 1 は、3 ~ 8MeV 程度（高周波の電力量を変えることで低いエネルギーはさらに実現可能）のエネルギーを有する電子 9 A を生成することができるので、例えば、テラヘルツ光源として用いることができ、かつコヒーレントな電子 9 A を生成することができる。

【 0 0 3 3 】

本実施形態に係る電子銃 1 をモデルとして、最終アイリス長を短くした場合についてシミュレーションを行った。当該シミュレーションには、第 1 セルが内径 41.85mm、軸方向長さ (7 / 30)mm、第 2 セルが内径 42.04mm、軸方向長さ (3 / 10)mm、最終セルが内径 41.85mm、軸方向長さ (3 / 10)、基本アイリスの軸方向長さ (2 / 10)mm、最終アイリスの軸方向長さ (/ 10)mm の加速空洞部を用いた。なお、 = 105mm (2856MHz の波長) である。

【 0 0 3 4 】

なお、比較例としていわゆる 1+0.6cell 構造の加速空洞部を用いてシミュレーションを行った。比較例に用いた加速空洞部は、第 1 セルが内径 41.565mm、軸方向長さ (7 / 30)mm、第 2 セルが内径 42.0595mm、軸方向長さ (3 / 10)mm、基本アイリスの軸方向長さ (2 / 10

10

20

30

40

50

)mmであるものを用いた。本シミュレーションは、レーザー光に代え、レーザー形状と同様の電子分布をカソード部上で生成して行った。因みにアイリスの内径は12.5mm程度である。

【0035】

上記実施例および比較例におけるシミュレーションの条件は、表1の通りである。

【0036】

【表1】

	実施例		比較例
	条件1	条件2	
RF位相	40deg	15deg	15deg
電場強度	100MV/m	100MV/m	100MV/m
初期電子サイズ	400 μ m(rms)	400 μ m(rms)	400 μ m(rms)
初期電子幅	4psec(rms)	4psec(rms)	4psec(rms)
初期電荷量	160pC	160pC	160pC

10

【0037】

表1における条件1でシミュレーションを行った結果を図3に示す。本図の結果から、前方の電子のエネルギーが低く、後方の電子のエネルギーが高い状態の電子9Aを生成できることが確認できた。したがって、本実施形態に係る電子銃1では、速度差に基づいて生成された電子9Aをパンチングすることができる。

20

【0038】

また、図4に最終セルをパンチングに使用した場合の得られる位相空間分布を示す。本図では、横軸に対する電子の分布が狭いことから、生成された電子ビームの軸方向長さ(0.5psec程度)が短いことがわかる。本図の結果から、最初の加速位相などを調整することにより、0.5psec程度の時間幅は速度差によるパンチングなしでも、時間幅の短い電子9Aを生成できることが確認できた。

【0039】

表1における条件2でシミュレーションを行った結果を図5に示す。本シミュレーションは、エネルギー差を最小にした場合の例である。本図から、縦軸に対する電子の分布が狭いため、エネルギーの広がりが小さいことがわかる。上記結果から明らかのように、電子銃1は、生成された電子9Aの時間幅を短くするだけでなくエネルギーの差を少なくすることができる。

30

【0040】

また、比較例の結果を図6に示す。本図では、縦軸に対する電子の分布が広く、生成された電子ビームの軸方向長さが長いことがわかる。

【0041】

上記シミュレーションは、本実施形態の一例に過ぎず、これに限定されるものではない。またシミュレーションは、表2に示す条件でも、同様の結果が得られる。

40

【0042】

【表 2】

	実施例		比較例
	条件 1	条件 2	
RF位相	30-50deg	5-20deg	5-20deg
電場強度	80-120MV/m	80-120MV/m	80-120MV/m
初期電子サイズ	300-500 μ m(rms)	300-500 μ m(rms)	300-500 μ m(rms)
初期電子幅	3-5psec (rms)	3-5psec (rms)	3-5psec (rms)
初期電荷量	100pC-300pC	100pC-300pC	100pC-300pC

10

【0043】

(変形例)

本発明は上記実施形態に限定されるものではなく、本発明の趣旨の範囲内で適宜変更することができる。

【0044】

例えば、上記実施形態では、最終アイリス13の軸方向長さは、高周波波長の1/8~1/10程度で選択する場合について説明したが、本発明はこれに限らず、後方アイリスより小さければ、高周波波長の1/8より大きくしてもよいし、1/10より小さくしてもよい。

【0045】

上記実施形態では、最終アイリス13の軸方向長さを後方アイリスである基本アイリス12の軸方向長さより短くした場合について説明したが、本発明はこれに限らず、最終アイリス13の軸方向長さを後方アイリスである基本アイリス12の軸方向長さより長くしてもよい。すなわち、図7に示すように、本変形例に係る加速空洞部20は、最終アイリスの軸方向長さ21が前記基本アイリス12より長く形成されている。この最終アイリス13の軸方向長さは、セル間の結合が保持される範囲で選択することが好ましい。これにより、電子銃は、意図的に時間幅の長い電子ビームを照射することができる。本変形例に係る電子銃をモデルとして、シミュレーションを行った。当該シミュレーションには、第1セルが内径41.555mm、軸方向長さ(7/30)mm、第2セルが内径42.0495mm、軸方向長さ(3/10)mm、最終セルが内径41.043mm、軸方向長さ(3/10)mm、基本アイリスの軸方向長さ(2/10)mm、最終アイリスの軸方向長さ(3/10)mmの加速空洞部を用いた。なお、 $\lambda = 105$ mm(2856MHzの波長)である。当該シミュレーションの条件は、表3に示す。

20

30

【0046】

【表 3】

	変形例
RF位相	40deg
電場強度	100MV/m
初期電子サイズ	400 μ m(rms)
初期電子幅	4psec (rms)
初期電荷量	160pC

40

【0047】

図8の結果から、前方の電子のエネルギーが高く、後方の電子のエネルギーが低い状態を生成できることが確認できた。したがって、本変形例に係る電子銃は、速度差によって電子ビームの時間幅を長くすることができる。なお、本変形例に係るシミュレーションは、上記表3の条件に限定されるものではなく、表4に示す条件でも同様の結果が得られる。

【0048】

【表 4】

	変形例
RF位相	30-50deg
電場強度	80-120MV/m
初期電子サイズ	300-500 μ m(rms)
初期電子幅	3-5psec (rms)
初期電荷量	100pC-300pC

【0049】

10

上記実施形態に係る電子銃を備えた電子線装置の例としては、透過型電子顕微鏡、テラヘルツ光源、非破壊検査装置などがある。また、透過型電子顕微鏡などにおける電子線回折に適用することも可能である。

【0050】

透過型電子顕微鏡30は、図9に示すように、電子銃1から照射される電子ビーム9Aに沿って、照射レンズ31、試料ステージ32、対物レンズ33、拡大レンズ系34が配置されている。電子銃1より放出された電子ビーム9Aは、照射レンズ31によって、試料ステージ32に保持されている試料35に照射されるようになっている。そして、試料35を透過した電子ビーム9Aは、対物レンズ33と拡大レンズ系34により拡大され、CCDカメラ等の撮像装置36に投影される。本実施形態に係る電子銃1を透過型電子顕微鏡30に適用することにより、加速電圧を100kV以上とした超高压電子顕微鏡を得ることができる。

20

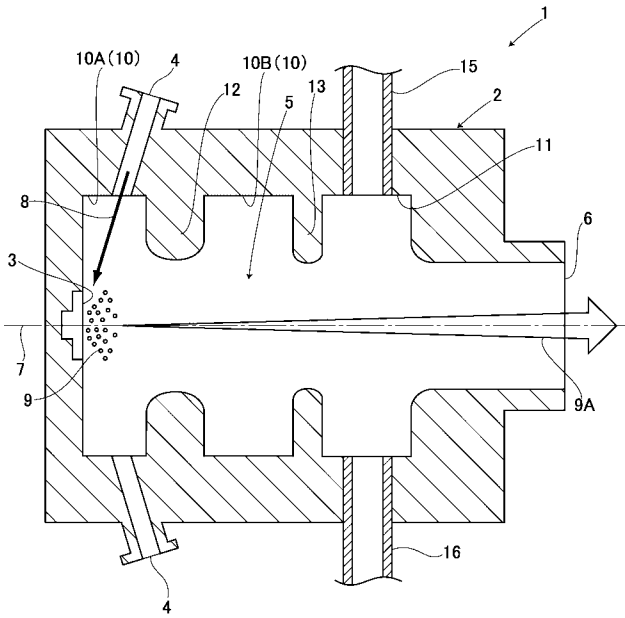
【符号の説明】

【0051】

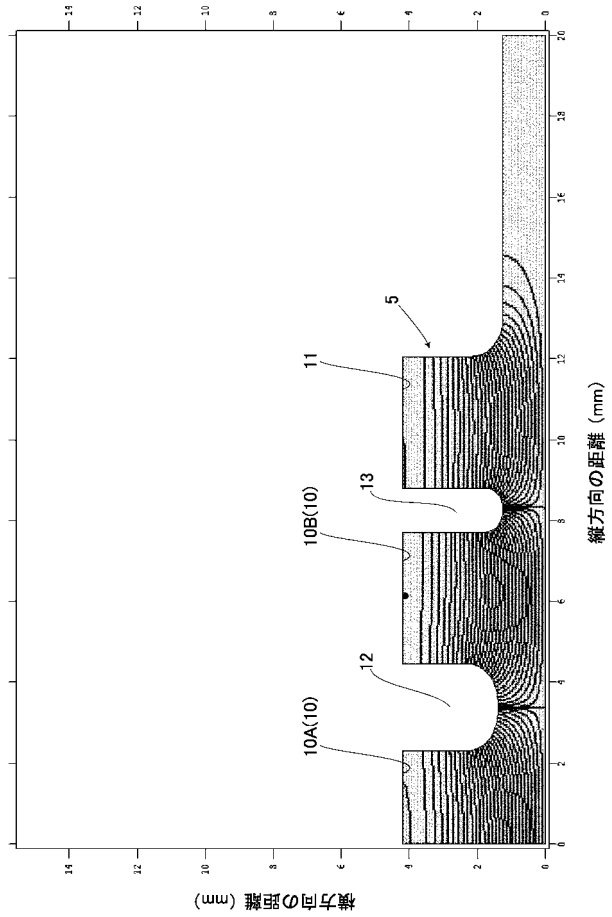
- 1 光陰極高周波電子銃
- 3 カソード部
- 4 レーザー照射口
- 5 加速空洞部
- 8 レーザー光
- 9 電子
- 10 基本セル
- 11 最終セル
- 12 基本アイリス
- 13 最終アイリス
- 15 高周波導入部

30

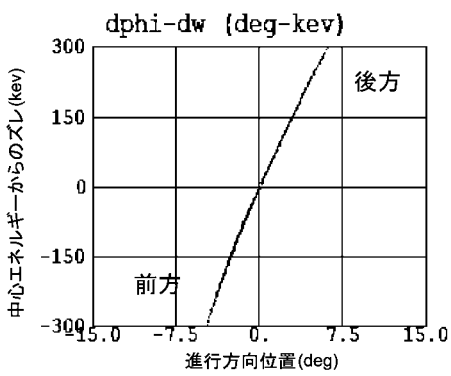
【 図 1 】



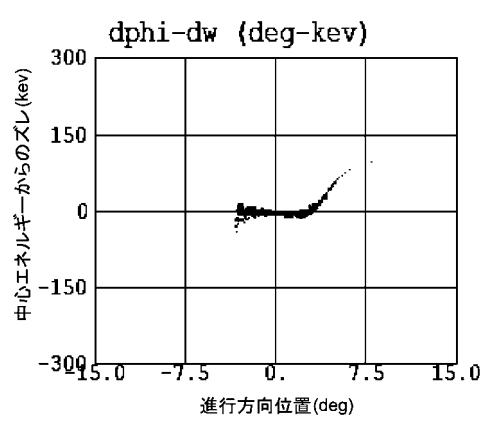
【 図 2 】



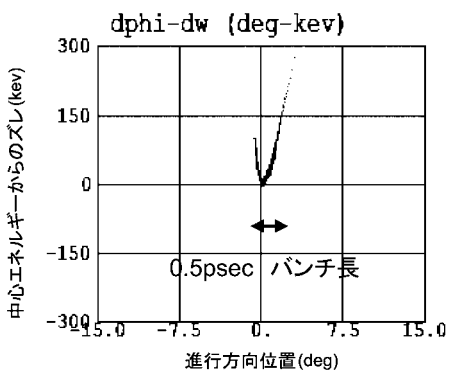
【 図 3 】



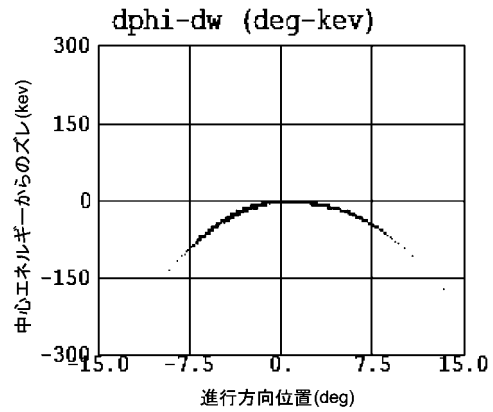
【 図 5 】



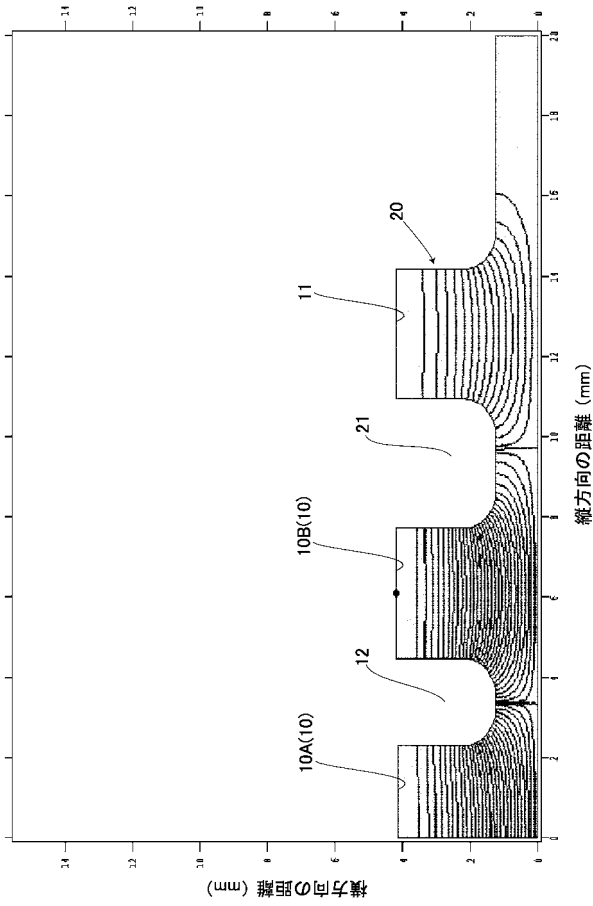
【 図 4 】



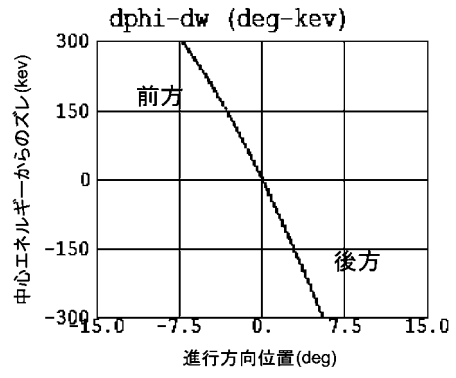
【 図 6 】



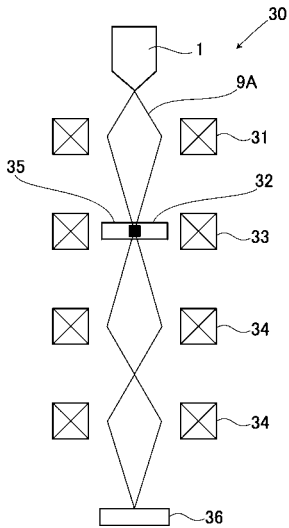
【 図 7 】



【 図 8 】



【 図 9 】



フロントページの続き

(72)発明者 坂上 和之

東京都新宿区戸塚町1丁目104番地 学校法人早稲田大学内

(72)発明者 鷺尾 方一

東京都新宿区戸塚町1丁目104番地 学校法人早稲田大学内

Fターム(参考) 2G085 BA01 BA05 BA08

5C030 BB09 BB17 CC01