

(19) 日本国特許庁(JP)

(12) 公開特許公報(A)

(11) 特許出願公開番号

特開2012-32222

(P2012-32222A)

(43) 公開日 平成24年2月16日(2012.2.16)

(51) Int.Cl.	F I	テーマコード(参考)
G 0 1 B 11/14 (2006.01)	G 0 1 B 11/14	2 F 0 6 5
B 2 3 Q 17/24 (2006.01)	B 2 3 Q 17/24	3 C 0 2 9

審査請求 未請求 請求項の数 7 O L (全 10 頁)

(21) 出願番号 特願2010-170670 (P2010-170670)
 (22) 出願日 平成22年7月29日 (2010.7.29)

(71) 出願人 504174135
 国立大学法人九州工業大学
 福岡県北九州市戸畑区仙水町1番1号
 (74) 代理人 100108660
 弁理士 大川 譲
 (72) 発明者 カチョーンルンルアン パナート
 福岡県北九州市戸畑区仙水町1番1号 国立大学法人九州工業大学内
 (72) 発明者 木村 景一
 福岡県北九州市戸畑区仙水町1番1号 国立大学法人九州工業大学内

最終頁に続く

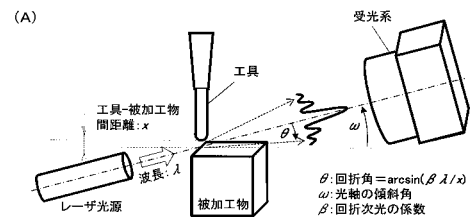
(54) 【発明の名称】 回転工具と被加工物間の間隙長さ測定方法及びシステム

(57) 【要約】

【課題】回転中の工具と被加工物間の間隙を直接測定する手法を確立する。

【解決手段】回転工具とそれに対向配置した被加工物との間隙を超える幅を有するパルス化レーザー光を発生して、発生レーザー光の光軸を被加工平面に対して傾斜させて間隙に照射する。パルス化レーザー光は、回転工具の1回転又は整数回転当たり1パルスの発振パルス周期を有し、該発振パルスオン期間の間に回転工具の同一角度範囲に照射する。間隙に照射されて該間隙により遮蔽されずに回折した光を受光センサーにより検出して、間隙長さを測定する。

【選択図】 図1



(B)

工具-被加工物間距離: x (μm)	回折角: (θ) (度)
10	13.0
20	6.5
30	4.3
40	3.2
50	2.6
60	2.2
70	1.8
80	1.6
90	1.4
100	1.3
110	1.2
120	1.1
130	1.0
140	0.9
150	0.9
160	0.8
170	0.8
180	0.7
190	0.7
200	0.6
210	0.6
220	0.6
230	0.6

(C)

回折次光	回折光係数: (β)
1 次光	1.430
2 次光	2.459
3 次光	3.471
4 次光	4.479

【特許請求の範囲】

【請求項 1】

レーザ光を用いて回転工具と被加工物間の間隙長さを測定する方法において、

前記回転工具とそれに対向配置した被加工物との間の間隙を超える幅を有するパルス化レーザ光を発生して、発生レーザ光の光軸を被加工平面に対して傾斜させて前記間隙に照射し、

前記パルス化レーザ光は、前記回転工具の 1 回転又は整数回転当たり 1 パルスの発振パルス周期を有し、該発振パルスオン期間の間に前記回転工具の同一角度範囲に照射し、

前記間隙に照射されて該間隙により遮蔽されずに回折した光を受光センサーにより検出して、間隙長さを測定する、

ことから成るパルス化レーザ光を用いた回転工具と被加工物間の間隙長さ測定方法。

【請求項 2】

前記受光センサーは、照射されるパルス化レーザ光の所定周期分を受光し、その間の積算回折光パターンを検出する請求項 1 に記載の間隙長さ測定方法。

【請求項 3】

回折次光の係数を n 、波長を λ 、前記間隙長さを x 、回折角 $\theta = \arcsin(\lambda/x)$ として、
回折角 $\theta + \arcsin(\lambda/x) >$ 光軸の傾斜角 $\alpha >$ 回折角 θ に設定した請求項 1 に記載の間隙長さ測定方法。

【請求項 4】

レーザ光を用いて回転工具と被加工物間の間隙長さを測定するシステムにおいて、

前記回転工具とそれに対向配置した被加工物との間の間隙を超える幅を有するレーザ光を発生して、発生レーザ光の光軸を被加工平面に対して傾斜させて前記間隙に照射するレーザ光源と、

前記回転工具の 1 回転又は整数回転当たり 1 パルスの発振パルス周期を有し、該発振パルスオン期間の間に前記回転工具の同一角度範囲に照射するレーザ光をパルス化する制御装置と、

前記間隙に照射されて該間隙により遮蔽されずに回折した光を受光センサーにより検出して、間隙長さを測定する受光系と、

から成るパルス化レーザ光を用いた回転工具と被加工物間の間隙長さ測定システム。

【請求項 5】

前記受光センサーは、照射されるパルス化レーザ光の所定周期分を受光し、その間の積算回折光パターンを検出する請求項 4 に記載の間隙長さ測定システム。

【請求項 6】

前記制御装置は、レーザ光のパルス位相を調整可能にして前記レーザ光源より発生させるレーザ発振パルス生成回路と、該レーザ発振パルスに同期して回転工具の回転用モータを回転させるモータ駆動制御回路と、パルス化レーザ光の所定周期分に相当するオンパルス信号を発生して、受光センサーより受光信号を取得する電子制御シャッター回路とを備える請求項 5 に記載の間隙長さ測定システム。

【請求項 7】

回折次光の係数を n 、波長を λ 、前記間隙長さを x 、回折角 $\theta = \arcsin(\lambda/x)$ として、
回折角 $\theta + \arcsin(\lambda/x) >$ 光軸の傾斜角 $\alpha >$ 回折角 θ に設定した請求項 4 に記載の間隙長さ測定システム。

【発明の詳細な説明】

【技術分野】

【0001】

本発明は、微細電子部品やオプトメカトロニクス部品の金型製造などのための超精密切削・研削加工における回転工具と被加工物間の間隙長さ測定方法及びシステムに関する。

【背景技術】

【0002】

10

20

30

40

50

近年の金型精密微細加工の先端技術は、高精度なマシニングセンタを用いてサブ μm の加工精度が実現されてきている。その加工精度と生産性効率向上のために、手間のかかるツールセッティング（高速回転中の工具先端と被加工物間の間隙）をサブ μm の精度で計測する技術が必要とされてきている。現在、微細加工は高精度なマシニングセンタなどの工作機械において、小径工具によって行われている。加工精度の向上には、工作機械の工具精度のみならず、機上において（オンマシン）の工具切れ刃先端位置の情報は、被加工物に対する工具の位置や切込み量を決める重要な情報であり、加工精度や加工能率に大きく関わるものである。しかし、従来、市販の光学的非接触オンマシン工具測定法では、照射する光からの回折現象のために測定精度は数 μm 程度であり、サブ μm の工具測定には不十分である。

10

【0003】

従来の機上工具計測方法は、工具にレーザビームを照射して、工具により回折した光を検出して工具径や切れ刃形状の測定を行っている。しかし、工具が高速回転になると、回折光を取得するカメラのフレームレートは回転速度を追い付けないため、測定が困難である（特許文献1、3参照）。また、光回折光を用いた測定のこれまでの方法では、基準ナイフエッジを用いるので、基準ナイフエッジと被加工物の相対距離を高精度に求める必要がある（特許文献2、4）。

【0004】

図9は、光回折法の測定原理を説明する図である（特許文献2、4参照）。図示のように、ライン状レーザ光を測定対象である小径工具と基準ナイフエッジによって作られた微小間隙 x に照射すると、光の回折現象が生じる。回折光はフーリエ変換レンズによって集光され、焦点距離 f にある焦点面でカメラなどによって回折パターンを同時に取得する。次に1次回折光である w_{-1} と w_{+1} ピークを検出し、そのピーク間隔を W として測定し、既知である波長 λ によって、式(1)から小径工具切れ刃 - 基準ナイフエッジ間の微小間隙 x を測定する。

20

【0005】

【数1】

$$x = 1.4303\lambda \sqrt{1 + \left(\frac{2f}{W}\right)^2} \quad (1)$$

30

【先行技術文献】

【特許文献】

【0006】

【特許文献1】特開 2003-121123 号公報

【特許文献2】特開 2007-232489 号公報

【特許文献3】特開 2009-178818 号公報

【特許文献4】特開 2008-304292 号公報

【発明の概要】

【発明が解決しようとする課題】

【0007】

40

小径工具による精密加工において、工具は10,000回転/分以上の高速で回転しているため、それを停止させ、工具と被加工物間の間隙長さを測定することは加工能率の低下を招く。また、停止時の工具と回転時の工具の位置が異なる。それ故、工具を高速回転させたまま、非接触かつオンマシンで計測する技術が求められている。

【0008】

そこで、本発明は、回転中の工具と被加工物間の間隙を直接測定する手法を確立することを目的としている。本発明は、回転中の工具切れ刃先端と被加工物間の間隙を直接測定するため、被加工物のエッジそのものを利用して、超高速回転中（例えば、150,000回転/分）の工具先端と被加工物間の間隙長さを取得する。

【課題を解決するための手段】

50

【 0 0 0 9 】

本発明のレーザ光を用いて回転工具と被加工物間の間隙長さを測定する方法は、回転工具とそれに対向配置した被加工物との間の間隙を超える幅を有するパルス化レーザ光を発生して、発生レーザ光の光軸を被加工平面に対して傾斜させて間隙に照射する。パルス化レーザ光は、回転工具の1回転又は整数回転当たり1パルスの発振パルス周期を有し、該発振パルスオン期間の間に回転工具の同一角度範囲に照射する。間隙に照射されて該間隙により遮蔽されずに回折した光を受光センサーにより検出して、間隙長さを測定する。

【 0 0 1 0 】

また、本発明のレーザ光を用いて回転工具と被加工物間の間隙長さを測定するシステムは、回転工具とそれに対向配置した被加工物との間の間隙を超える幅を有するレーザ光を発生して、発生レーザ光の光軸を被加工平面に対して傾斜させて間隙に照射するレーザ光源と、回転工具の1回転又は整数回転当たり1パルスの発振パルス周期を有し、該発振パルスオン期間の間に回転工具の同一角度範囲に照射するレーザ光をパルス化する制御装置と、間隙に照射されて該間隙により遮蔽されずに回折した光を受光センサーにより検出して、間隙長さを測定する受光系と、から構成される。

【 0 0 1 1 】

受光センサーは、照射されるパルス化レーザ光の所定周期分を受光し、その間の積算回折光パターンを検出する。制御装置は、レーザ光のパルス位相を調整可能にしてレーザ光源より発生させるレーザ発振パルス生成回路と、該レーザ発振パルスに同期して回転工具の回転用モータを回転させるモータ駆動制御回路と、パルス化レーザ光の所定周期分に相当するオンパルス信号を発生して、受光センサーより受光信号を取得する電子制御シャッター回路とを備える。回折次光の係数を、波長を、間隙長さを x 、回折角 $\theta = \arcsin(\lambda/x)$ として、回折角 $\theta + \arcsin(\lambda/x) >$ 光軸の傾斜角 $>$ 回折角 に設定する。

【 発明の効果 】

【 0 0 1 2 】

本発明によれば、超精密マシニングセンターにおいて、毎分十数万の高速回転体である工具先端の位置と被加工物間の間隙長さをサブマイクロメートルの精度で測定することが可能になる。本発明は、光回折による間隙測定法における基準ナイフエッジを用いず、被加工物そのもののエッジを基準エッジとして利用した測定を行うことにより、直接工具先端と被加工物間の間隙を高精度に測定することができた。また、レーザ照射をパルス化したため、回転中の工具先端の角度位置を特定して測定することが可能となった。

【 図面の簡単な説明 】

【 0 0 1 3 】

【 図 1 】 (A) は、本発明による測定原理を説明する概念図であり、(B) は、工具 - 被加工物間距離 x と回折角 (度) の関係を表す表であり、(C) は、回折次光とその係数の関係を表す表である。

【 図 2 】 ファンクションジェネレータに接続した測定装置を例示する図である。

【 図 3 】 測定により得られた光回折強度分布 (回折パターン) を示す図である。

【 図 4 】 一般的な工具先端を例示する電子顕微鏡 (SEM) 観察像である (特許文献 2 参照) 。

【 図 5 】 回転中工具と被加工物間の間隙 x の測定結果を示すグラフである。

【 図 6 】 発振レーザの高速パルス化による測定原理を説明する図である。

【 図 7 】 本発明による測定装置のための制御回路を例示する図である。

【 図 8 】 光の回折パターンから得られた被加工物基準エッジと工具先端の間隙測定結果を示す図である。

【 図 9 】 光回折法の測定原理を説明する図である (特許文献 2 , 4 参照) 。

【 発明を実施するための形態 】

【 0 0 1 4 】

以下、例示に基づき本発明を説明する。図 1 (A) は、本発明による測定原理を説明する概念図であり、(B) は、工具 - 被加工物間距離 x と回折角 (度) の関係を表す表で

10

20

30

40

50

あり、(C)は、回折次光とその係数の関係を表す表である。図示のように、測定対象である工具と被加工物によって作られた微小間隙 x に、その間隙 x を超える幅を有する平坦なシート状であるラインレーザ光をパルス化して、レーザ光源から照射する。このとき、本発明は、直接工具先端と被加工物間の間隙長さを測定するため、計測ユニット(レーザ光源及び受光系)を被加工物の平面に対して傾斜させ(例えば、傾斜角度15度)、基準ナイフエッジとして被加工物自体のエッジを利用する。光軸を被加工平面に対して傾斜させるのは、被加工物自体のエッジを利用するためである。

【0015】

このようにして、半導体レーザ光源によってレーザ光を斜めから照射して、微小間隙からの回折光を受光系(計測ユニット上のカメラ)で取得する。図9を参照して説明したように、ラインレーザ光を、工具と被加工物によって作られた微小間隙 x に照射することにより、光の回折現象が生じる。間隙 x により遮蔽されずに回折した回折光は、受光系内部のフーリエ変換レンズによって集光し、焦点距離 f にある焦点面でカメラなどによって回折パターンを同時に取得することができる。取得した回折パターンから、1次回折光である2つのピークを検出し、そのピーク間隔を W とし測定し、既知である波長 λ によって、上述した式(1)から工具-被加工物間の微小間隙 x を測定する。

10

【0016】

このように、本発明は、これまでの基準ナイフエッジに代わって、被加工物そのもののエッジを利用する。微小間隙 x から回折した回折パターンを受光するために、光軸の傾斜角 $\theta >$ 回折角 α ($=\arcsin(\lambda/x)$)とする必要がある。 θ の上限は“ $\alpha + \arcsin(\lambda/x)$ ”とする($\arcsin(\lambda/x)$ の角度分は“次の回折次光”相当の角度分)。その理由は、それ以上に傾いても、ノイズレベルの高い次回折光信号を拾うことになる。 α は回折次光の係数である。 θ ($> \alpha$)は、例えば15度に設定する。例えば、 $\lambda=650\text{nm}$ のレーザ光を用いて、1次光の強度の20%である3次回折光($\alpha=3.471$)まで拾うとすると、微小間隙 x が $10\mu\text{m}$ のとき、回折角 α は13度になる。

20

【0017】

さらに、本発明は、発振するレーザを高速パルス化する。図2は、ファンクションジェネレータに接続した測定装置を例示する図である。回転中の工具先端と被加工物間の間隙長さを測定するために、レーザ光源をファンクションジェネレータに接続し、入力電圧を矩形波変調に設定することでパルス化させる。パルス間隔を工具の1回転の周期に設定する。これにより、工具が回転した状態でも、パルス照射される度に同じ回転位置にレーザビームを照射することができる。そして、カメラのシャッター開放時に複数回集光させ、十分な光強度を得ることができる。この方法により回転する工具においても、同一箇所を静止状態と同様に測定することが可能になる。

30

【0018】

図3は、測定により得られた光回折強度分布(回折パターン)を示す図である。横軸はCMOSカメラのピクセル番号で、縦軸は光の強度(10ビット;0-1023分割)である。また、破線はカメラにより取得した回折パターンの生データである。実線は平滑化され、真ん中の0次光を削除した回折パターンである。検出される回折光パターンの中心ピーク(0次光)は、画像処理によって取り除いたが、受光センサーの前に設けた遮蔽板によって取り除くこともできる。0次光の削除は、測定に必要とされる1次回折光のS/N(シグナル/ノイズ)比を増強するためである。このように式(1)に代入される1次回折光間隔 W を測定することにより、微小間隙 x が測定され、工具先端位置が求められる。

40

【0019】

図4は、一般的な工具先端を例示する電子顕微鏡(SEM)観察像である(特許文献2参照)。例示の工具は、多結晶ダイヤモンド(Poly Crystalline Diamond; PCD)マイクロ工具であり、工具刃長全体はダイヤモンド砥粒で覆われている。例示の工具は、工具断面形状が対角幅 $40\mu\text{m}$ 弱の正六角形であるが、本発明は、円形工具などの他の任意形状の工具も用いることができる。このように、工具先端面は、サブ μm 単位で見れば平坦面ではない。それ故に、レーザ光を斜めに照射した際に、工具回転角度に応じて、被加工物との

50

間の距離に変動が生じることがある。本発明は、工具が回転した状態にあっても、同じ回転角度位置にあるときにレーザービームを照射するようにパルス化する。

【0020】

図5は、回転中工具と被加工物間の間隙 x の測定結果を示すグラフである。工具は、高速（仕様上：150,000回転/分）で回転させた。回転中工具に対して測定値が定常になった状態（0 sec）からの測定結果である。工具先端と被加工物間の間隙は55 nm（0.06 μ m程度）の不均一性で測定されることが示された。

【0021】

図6は、発振レーザーの高速パルス化による測定原理を説明する図である。図中の右側の最上段にレーザーの発振パルスを、中段に回転工具の回転周期（パルス部分にレーザー照射）を、最下段に受光部のパルス波形をそれぞれ示している。本発明は、回転工具の回転と同期して点滅させるライン状レーザー光を照射することにより、高速回転時（例えば、回転数 $N = 120,000 \sim 150,000 \text{ min}^{-1}$ ）の測定が可能になる。

10

【0022】

図6の上段に示すように、光源のライン状レーザー光を回転工具の回転と同期して高速点滅させる。例えば、回転工具の回転数が150,000 min^{-1} （2500 sec^{-1} ）ならば、2500 Hzで、また、120,000 min^{-1} ならば2000 Hzで、レーザー発振させる。即ち、回転工具の1回転当たり、1パルスのレーザー周期となる。このレーザー発振は、2000 Hz発振パルス1周期（500 μ sec）の内の、例えば、5 μ sec（1/100周期）の間オンさせ、その余の時間はオフさせる。

20

【0023】

図6の中段に示すように、回転工具のある特定の位置が、被加工物エッジに対向する位置に来たときのみ、レーザー光が照射される。レーザーのオンパルス幅を5 μ secとすると、この5 μ secの間に回転工具先端の3.6°の範囲にレーザーを当てることになる。それにより、1回転に1回ずつ、回転工具の同一箇所を測定することができる。図6において、回転工具の1回当たり1パルスのレーザー発振をするものとして例示したが、1回当たり1パルスに限らず、回転工具の整数（1又は複数）回転当たり、1パルスをレーザー発振することによって、回転工具の同一箇所のレーザー照射が可能となる。

【0024】

図6の最下段に示すように、受光センサーの受光パルスを200 Hzとすると、1回の受光時間に、同一箇所の回転工具の10回分の回折パターンを受光することとなる。測定はこの10回分の受光の積算値を測定することになるので、回折パターンの測定に十分な光量が得られるので、回転工具が高速で回転しても測定が可能となる。

30

【0025】

図7は、本発明による測定装置のための制御回路（図2に示すファンクションジェネレータ）を例示する図である。図示したように、クロック発生回路は、基準となるクロック信号を発生する。クロック周波数は、制御信号を入力することにより可変することができる。このクロック信号は、位相調整回路と、モータ駆動制御回路と、電子制御シャッター回路に導かれる。位相調整回路は、位相制御信号を入力することによりパルス位相を調整可能に構成している。位相調整されたパルスは、レーザー発振パルス生成回路に導かれて、これは次に、パルスレーザー光源より前述したようなライン状レーザー光を発生する。

40

【0026】

また、所定のクロック周波数を有するクロック信号は、回転工具の回転用モータがレーザー発振パルスに同期して回転するように、モータ駆動制御回路を介して、制御する。或いは、このようなモータ駆動制御回路を設けることに代えて、回転工具の回転速度（又は回転位置）検知手段を設け、この検知手段からの出力信号に基づいて、クロック信号周波数を制御することによっても、レーザーの発信パルスと回転工具の回転を同期させることができる。また、回転工具が一定回転数で高速回転する場合には、レーザーパルスの位相だけをずらせば、照射位置をコントロールすることが可能になる。さらに、クロック信号は、電子制御シャッター回路に導かれて、前述したように、例えばレーザーパルス10回分に相当

50

するオンパルス信号を発生して、受光センサーより受光信号を取得する。

【0027】

これによって、高速回転する回転工具の360°範囲中の特定の同一箇所にもパルス化レーザー光を照射することが可能になるが、さらに、図中の位相制御回路により位相を調整して、レーザーの発振パルスのタイミングをずらすことにより、目標とするレーザー照射位置に照射し、或いはその照射位置を変更することが可能になる。例えば、発振タイミングを0.5 μsec (角度にすると3.6度) ずつずらして、測定していけば、角度方向に移動させて測定することが可能になる。

【実施例】

【0028】

測定装置の仕様の一例は以下の通りである。測定装置は、レーザー光源、基準エッジ調節部、フーリエ変換レンズ(回折光取得距離 $f = 75 \text{ mm}$)、CMOSカメラ(1pixel = 3.2 μm)によって構成する。レーザー照射ユニットは、半導体レーザー光源(波長 = 635nm、ビーム幅約18 μm)からなる。高速回転する工具と被加工物エッジとの間に作った微小間隙に、ラインレーザービームを斜めに照射することで、マシンに搭載した状態で被加工物エッジと工具先端の間隙長さの測定をする。

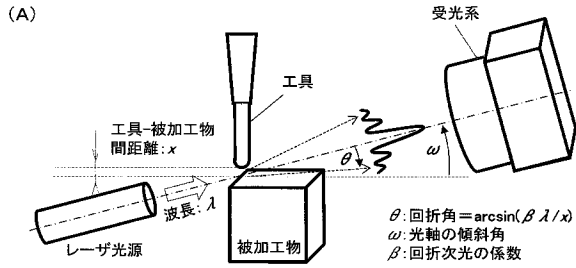
【0029】

図8は、光の回折パターンから得られた被加工物基準エッジと工具先端の間隙測定結果を示す図である。横軸は測定時間で、縦軸は測定された工具先端と被加工物基準エッジとの間隙である。この測定結果は、小径工具(ボールエンドミル $R = 0.5 \text{ mm}$)が超高速回転(150,000回転/分)したまま測定したものである。比較のために、測定開始時には、連続したレーザー光の照射が用いられ、工具先端と被加工物基準エッジとの間隙は、比較的大きな約1.5 μmの変動で測定された。測定開始から140秒後にレーザー光の連続照射からパルス照射に替えられた。パルス照射により、工具先端と被加工物基準エッジとの間隙は、図8内の拡大図に示したように0.1 μm以内の変動で測定された。これより、工具が回転したままの状態で行なう際には、照射されるレーザー光のパルス化により、高精度の測定が可能になることが分かる。

10

20

【 図 1 】



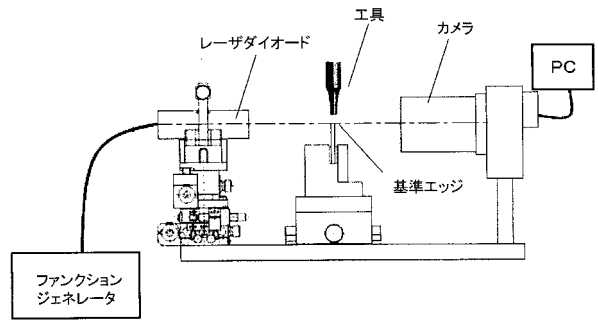
(B)

工具-被加工物 間距離: x (μm)	回折角: (θ) (度)
10	13.0
20	6.5
30	4.3
40	3.2
50	2.6
60	2.2
70	1.8
80	1.6
90	1.4
100	1.3
110	1.2
120	1.1
130	1.0
140	0.9
150	0.9
160	0.8
170	0.8
180	0.7
190	0.7
200	0.6
210	0.6
220	0.6
230	0.6

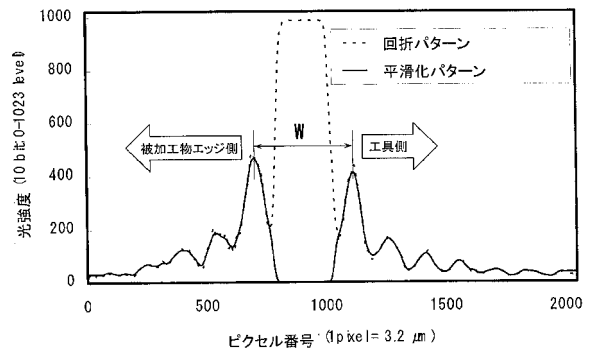
(C)

回折次光	回折次光 係数: (β)
1 次光	1.430
2 次光	2.459
3 次光	3.471
4 次光	4.479

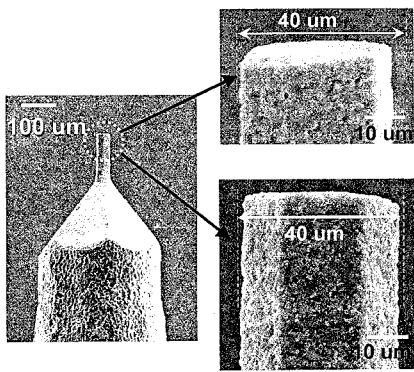
【 図 2 】



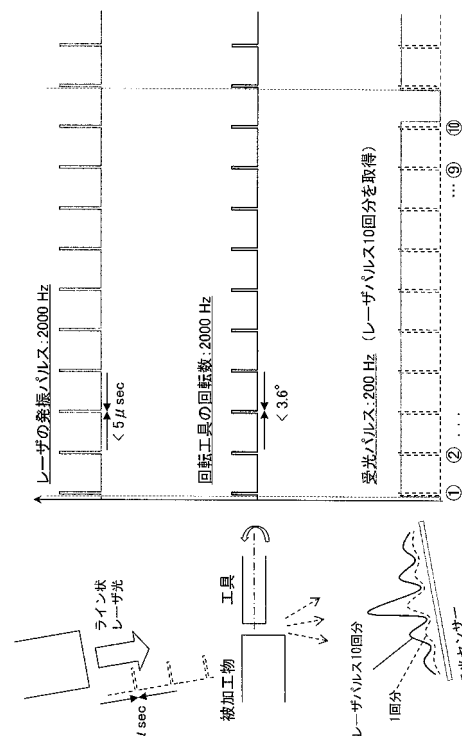
【 図 3 】



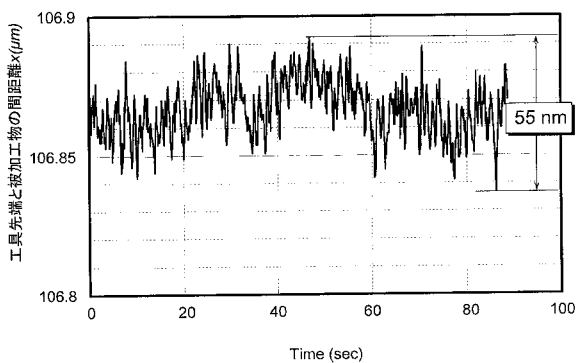
【 図 4 】



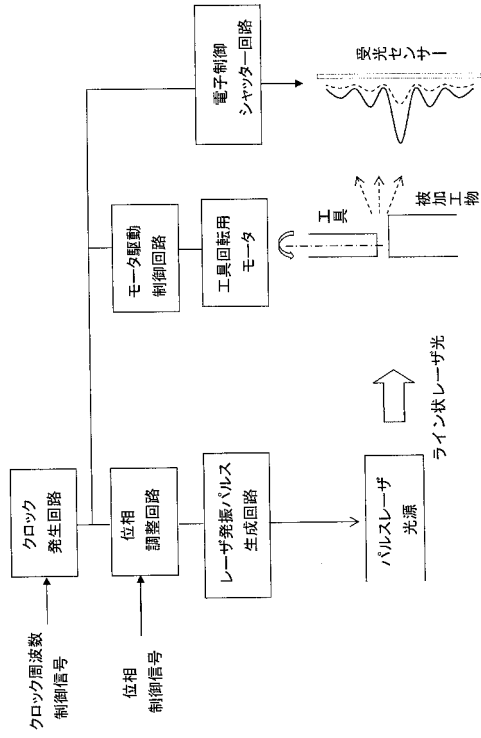
【 図 6 】



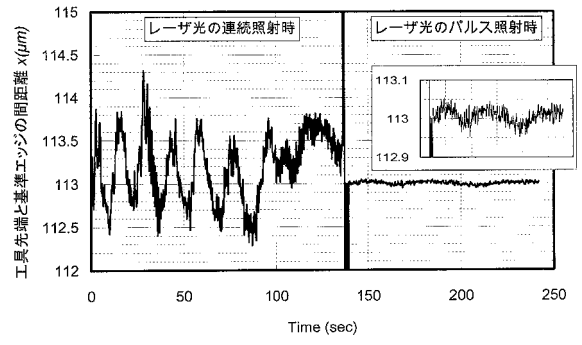
【 図 5 】



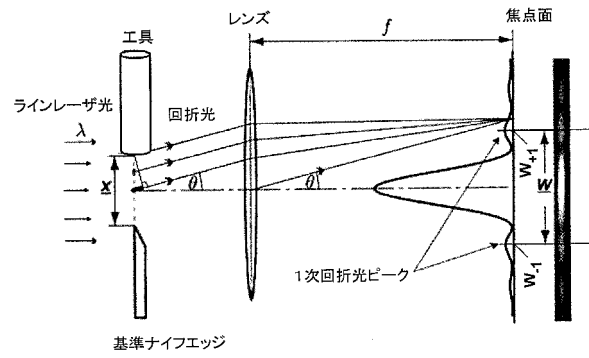
【 図 7 】



【 図 8 】



【 図 9 】



フロントページの続き

Fターム(参考) 2F065 AA22 BB16 CC10 DD06 FF48 GG06 GG08 GG22 HH03 HH05
JJ03 JJ26 LL10 MM04 NN02 NN08 PP13 PP18 QQ26 QQ27
QQ28 QQ29 QQ31 UU07
3C029 AA00 AA40