

(19) 日本国特許庁(JP)

(12) 公開特許公報(A)

(11) 特許出願公開番号

特開2007-192701

(P2007-192701A)

(43) 公開日 平成19年8月2日(2007.8.2)

(51) Int. Cl.	F I	テーマコード (参考)
<b>GO 1 N 21/65 (2006.01)</b>	GO 1 N 21/65	2GO43
<b>GO 2 B 6/02 (2006.01)</b>	GO 2 B 6/10	2H050
<b>GO 2 B 6/032 (2006.01)</b>	GO 2 B 6/20	

審査請求 未請求 請求項の数 5 O L (全 12 頁)

(21) 出願番号 特願2006-12010 (P2006-12010)  
 (22) 出願日 平成18年1月20日 (2006.1.20)

(特許庁注：以下のものは登録商標)

1. セルフォック

(71) 出願人 503359821  
 独立行政法人理化学研究所  
 埼玉県和光市広沢2番1号

(74) 代理人 100087000  
 弁理士 上島 淳一

(72) 発明者 片桐 崇史  
 埼玉県和光市広沢2番1号 独立行政法人  
 理化学研究所内

(72) 発明者 佐藤 英俊  
 埼玉県和光市広沢2番1号 独立行政法人  
 理化学研究所内

F ターム(参考) 2G043 BA16 EA01 EA03 EA13 GA03  
 GB01 GB02 GB05 HA01 HA05  
 HA09 JA01 JA02 KA01 KA02  
 KA03 KA05 KA09  
 2H050 AB67Y AC64 AD06 AD16

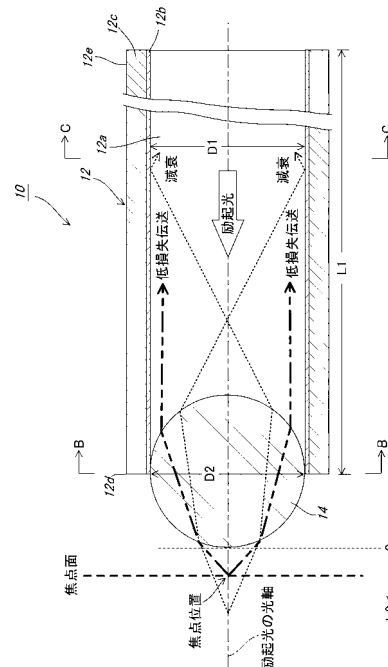
(54) 【発明の名称】 中空ファイバプローブ

(57) 【要約】

【課題】 検出能および空間分解能を著しく向上させることができるとともに全体構成を小型化した中空ファイバプローブを提供する。

【解決手段】 試料から放射された光を検出する中空ファイバプローブにおいて、円筒状の中空のコアを有する中空ファイバと、上記中空ファイバの一方の端部側に配設された開口数大きい微小レンズとを有するようにしたものであり、上記コアの内径と上記微小レンズの外径とを略等しい大きさとし、上記微小レンズを上記コア内に嵌入するようにした。

【選択図】 図1



**【特許請求の範囲】****【請求項 1】**

試料から放射された光を検出する中空ファイバプローブにおいて、  
円筒状の中空のコアを有する中空ファイバと、  
前記中空ファイバの一方の端部側に配設された開口数が大きい微小レンズと  
を有することを特徴とする中空ファイバプローブ。

**【請求項 2】**

請求項 1 に記載の中空ファイバプローブにおいて、  
前記コアの内径と前記微小レンズの外径とが略等しい大きさであり、  
前記微小レンズは前記コア内に嵌入された  
ことを特徴とする中空ファイバプローブ。

10

**【請求項 3】**

試料から放射された光を検出する中空ファイバプローブにおいて、  
円筒状の中空のコアを有する中空ファイバと、  
前記中空ファイバの外径と略等しい大きさの内径を有するパイプと、  
前記パイプの一方の端部側に配設された開口数が大きい微小レンズと  
を有し、  
前記パイプの内径側に前記中空ファイバの少なくとも一方の端部を挿入して、前記一方  
の端部を前記微小レンズに隣接して配置する  
ことを特徴とする中空ファイバプローブ。

20

**【請求項 4】**

請求項 1、2 または 3 のいずれか 1 項に記載の中空ファイバプローブにおいて、  
前記微小レンズは、ボールレンズである  
ことを特徴とする中空ファイバプローブ。

**【請求項 5】**

請求項 4 に記載の中空ファイバプローブにおいて、  
前記ボールレンズの屈折率は 2 以下である  
ことを特徴とする中空ファイバプローブ。

**【発明の詳細な説明】****【技術分野】**

30

**【0001】**

本発明は、中空ファイバプローブに関し、さらに詳細には、分光分析機器などに用いて  
好適な中空ファイバプローブに関する。

**【背景技術】****【0002】**

従来より、分光分析機器に用いる分光用プローブとして、非特許文献 1 に開示されてい  
るように、中空のコアを有する光ファイバたる中空ファイバを用いたプローブである中空  
ファイバプローブが知られており、こうした中空ファイバプローブを用いることにより、  
これまでにない広帯域な遠隔分光分析が可能になるものであった。

**【0003】**

40

また、分光用プローブとしては、非特許文献 2 や非特許文献 3 に開示されているように  
、コアが中空でない石英系光ファイバプローブの先端にボールレンズを取り付けた構成を  
備えたものもあり、こうした構成を備えた分光用プローブによれば、検出能および空間分  
解能を向上させることができるものであった。

**【0004】**

さらに、分光測定を行う手法として、特許文献 1 に開示されているように、ガラスキャ  
ピラリの先端の前方にレンズを配置して、共焦点系を構築して分光測定を行う手法が提案  
されており、こうした手法によれば高検出能かつ高空間分解能な分光測定を行うことがで  
きるものであった。

**【0005】**

50

しかしながら、上記非特許文献 1 に開示された中空ファイバプローブは、検出能が小さいことから S/N 比が小さくなり、空間分解能が低いという問題点があった。

【0006】

また、上記非特許文献 2 や非特許文献 3 に開示された石英系光ファイバプローブの先端にボールレンズを取り付けた分光用プローブにおいては、バンドル化したファイバを用いていることから、高い性能を得ることができないという問題点があった。

【0007】

さらに、上記特許文献 1 に開示された手法によれば、ガラスキャピラリの先端の前方にレンズを配置して共焦点系を構築しているため、ガラスキャピラリとレンズとを接触させることができないので、プローブの全長が長くなって全体構成が大型化するという問題点があった。

10

【特許文献 1】国際公開第 02/101365 号パンフレット

【非特許文献 1】Yuichi Komachi, et al. Opt. Lett. 30, 2942 (2005)

【非特許文献 2】Jason T. Motz, et al. Appl. Opt. 43, 542 (2004)

【非特許文献 3】Richard A. Schwarz, et al. Opt. Lett. 1159 (2005)

20

【発明の開示】

【発明が解決しようとする課題】

【0008】

本発明は、上記したような従来技術の有する種々の問題点に鑑みてなされたものであり、その目的とするところは、検出能および空間分解能を著しく向上することができるとともに全体構成を小型化した中空ファイバプローブを提供しようとするものである。

【課題を解決するための手段】

【0009】

上記目的を達成するために、本発明による中空ファイバプローブは、中空ファイバの端部に集光素子としてサイズが小さく（例えば、0.1mm～1.0mmであり、好ましくは、0.3mm～0.7mmである。）かつ開口数（NA: Numerical Aperture）が大きい（例えば、0.4～1.0であり、好ましくは、0.5～1.0である。）レンズ、即ち、開口数が大きい微小レンズを取り付けるようにしたものである。

30

【0010】

ここで、開口数が大きい微小レンズとしては、例えば、ボールレンズ、ドラムレンズ、半球レンズ、ーフドラムレンズ、セルフロックスレンズなどがある。

【0011】

こうした本発明による中空ファイバプローブによれば、微小先端を維持したままで検出能および空間分解能を著しく向上することができる。

【0012】

なお、本発明による中空ファイバプローブにおいては、微小レンズの開口数が大きいほど光の集光率が高くなり、空間分解能が向上するので、微小レンズの開口数は大きいほどよい。

40

【0013】

本発明のうち請求項 1 に記載の発明は、試料から放射された光を検出する中空ファイバプローブにおいて、円筒状の中空のコアを有する中空ファイバと、上記中空ファイバの一方の端部側に配設された開口数が大きい微小レンズとを有するようにしたものである。

【0014】

また、本発明のうち請求項 2 に記載の発明は、本発明のうち請求項 1 に記載の発明にお

50

いて、上記コアの内径と上記微小レンズの外径とを略等しい大きさとし、上記微小レンズを上記コア内に嵌入するようにしたものである。

【0015】

また、本発明のうち請求項3に記載の発明は、試料から放射された光を検出する中空ファイバプローブにおいて、円筒状の中空のコアを有する中空ファイバと、上記中空ファイバの外径と略等しい大きさの内径を有するパイプと、上記パイプの一方の端部側に配設された開口数が大きい微小レンズとを有し、上記パイプの内径側に上記中空ファイバの少なくとも一方の端部を挿入して、上記一方の端部を上記微小レンズに隣接して配置するようにしたものである。

【0016】

また、本発明のうち請求項4に記載の発明は、本発明のうち請求項1、2または3のいずれか1項に記載の発明において、上記微小レンズをボールレンズとしたものである。

【0017】

また、本発明のうち請求項5に記載の発明は、本発明のうち請求項4に記載の発明において、上記ボールレンズの屈折率を2以下としたものである。

【発明の効果】

【0018】

本発明によれば、検出能および空間分解能を著しく向上することができるとともに全体構成を小型化した中空ファイバプローブを提供することができるという優れた効果が奏される。

【発明を実施するための最良の形態】

【0019】

以下、添付の図面を参照しながら、本発明による中空ファイバプローブの実施の形態の一例を詳細に説明するものとする。

【0020】

まず、図1および図2(a)(b)には本発明による中空ファイバプローブの構成説明図が示されており(図1は本発明による中空ファイバプローブの図2(a)のA-A線による縦断構成説明図であり、図2(a)は図1のB-B線による横断構成説明図であり、図2(b)は図1のC-C線による横断構成説明図である。)、図3には本発明による中空ファイバプローブを備えたラマン分光システムの概念構成説明図が示されている。

【0021】

本発明による中空ファイバプローブ10は、円筒状の中空なコア12aを備えた長さL1の中空ファイバ12(この実施の形態においては、中空ファイバ12は、内部が中空のパイプ状に形成した金属層12bと、金属層12bの外周側に形成されたポリマー層12cとにより構成されている。)と、中空ファイバ12の一方の端部(以下、「先端部」と適宜に称する。)12d側に配設された微小レンズとしてのボールレンズ14とを有して構成されている。なお、中空ファイバ12の他方の端部(以下、「後端部」と適宜に称する。)12eは、開放状態のままとされている。

【0022】

そして、中空ファイバプローブ10においては、中空ファイバ12の先端部12dに配設されたボールレンズ14に隣接して試料104(図3参照)が配置されることになる。

【0023】

また、中空ファイバプローブ10においては、中空ファイバ12の先端部12dに配設されたボールレンズ14の焦点位置が、ボールレンズ14の内部には存在せず、ボールレンズ14の外部あるいはボールレンズ14の表面に存在するように設定することが好ましい。そのため、ボールレンズ14は、屈折率が2以下の材質により構成することが好ましい。

【0024】

ここで、コア12aの内径D1とボールレンズ14の外径D2とは、その大きさが略等

10

20

30

40

50

しいことが好ましい。この場合には、ボールレンズ 14 は、中空ファイバ 12 の先端部 12 d のコア 12 a 内に嵌入して配設する。なお、中空ファイバ 12 の先端部 12 d のコア 12 a 内にボールレンズ 14 を嵌入した後に、ボールレンズ 14 を適宜の接着剤などにより金属層 12 b に固定してもよい。

【0025】

図 1 および図 2 (a) (b) に示した実施の形態においては、コア 12 a の内径 D1 とボールレンズ 14 の外径 D2 とはその大きさが等しく、ボールレンズ 14 を中心から半分 に切断した場合に一方の半球部分が中空ファイバ 12 のコア 12 a 内に位置し、他方の半球部分が中空ファイバ 12 外に位置するように配置されている。

【0026】

なお、コア 12 a の内径 D1 よりもボールレンズ 14 の外径 D2 が大きい場合には、中空ファイバ 12 の先端部 12 d に、適宜の接着剤などによりボールレンズ 14 を固定すればよい。

【0027】

一方、コア 12 a の内径 D1 よりもボールレンズ 14 の外径 D2 が小さい場合には、ボールレンズ 14 を中空ファイバ 12 の先端部 12 c からコア 12 a 内に挿入し、接着剤によりボールレンズ 14 の外周と金属層 12 b との間の隙間を充填するようにして、ボールレンズ 14 を金属層 12 b に固定的に配設すればよい。

【0028】

こうした本発明による中空ファイバプローブ 10 は、例えば、図 3 に示すようなラマン分光システム 100 の分光用プローブとして用いることができるものである。

【0029】

このラマン分光システム 100 は、試料台 102 上に載置された試料 104 へ照射するための励起光を出力するレーザー装置 106 と、レーザー装置 106 から出力された励起光を反射するとともに試料 104 への励起光の照射に基づいて試料 104 から放射される信号光を透過する光学フィルター 108 を備えたカプラー 110 と、中空ファイバ 12 の先端部 12 d を試料 104 に隣接して配置するとともに後端部 12 e をカプラー 110 の一方の端部 110 a に接続した中空ファイバプローブ 10 と、カプラー 110 の他方の端部 110 b に接続された分光器 112 とを有して構成されている。

【0030】

以上の構成において、レーザー装置 106 から出力された励起光は、カプラー 110 内の光学フィルター 108 により反射されて、中空ファイバプローブ 10 の中空ファイバ 12 内へ導入される (図 1 参照)。

【0031】

中空ファイバプローブ 10 の中空ファイバ 12 内へ導入された励起光は、中空ファイバ 12 のコア 12 a 内を伝送し、ボールレンズ 14 を介して試料 104 に照射される。

【0032】

この試料 104 への励起光の照射により、試料 104 から放射された信号光は、ボール

【0033】

ここで、中空ファイバ 12 は、中空ファイバ 12 の内壁に略平行に入射する光線を低損失で効率よく伝送する特性を持つ。

【0034】

従って、図 1 において二点鎖線で示すように、ボールレンズ 14 の焦点面から放射された光は中空ファイバ 12 の金属層 12 b に略平行に入射するため中空ファイバ 12 内を低損失に伝送され、カプラー 118 内の光学フィルター 108 を透過して光検出器 112 で検出されることになる。

【0035】

10

20

30

40

50

一方、図1において破線で示すように、ボールレンズ14の焦点面以外から放射された光は、中空ファイバ12の金属層12bに繰り返し反射されて大幅に減衰されることになり、光検出器112では検出されないようになる。

【0036】

このことから、中空ファイバプローブ10を用いることにより、励起光の光軸方向における高い空間分解能が得られることになる。

【0037】

また、ボールレンズ14は中空ファイバ12のコア12a内に嵌入されているため、中空ファイバプローブ10の励起光の光軸方向の寸法を短くすることができ、全体構成を小型化することが可能になる。

10

【0038】

ここで、図4には、本発明による中空ファイバプローブ10と、ボールレンズ14を備えていない中空ファイバのみにより構成される従来の中空ファイバプローブ(非特許文献1参照)とを用いて、それぞれの検出能を測定した本願発明者による実験結果が示されている。なお、この実験においては、試料104として酸化チタンを用いている。

【0039】

実験に用いた中空ファイバプローブ10は、中空ファイバ12の金属層12bがAgよりなり、長さL1が1mであって、コア12aの内径D1を320 $\mu$ mとした。一方、ボールレンズ14は、屈折率1.76のサファイアにより構成し、外径D2を500 $\mu$ mとした。即ち、この実験に用いた中空ファイバプローブ10においては、コア10aの内径D1よりもボールレンズ14の外径D2が大きいので、中空ファイバ12の先端部12aに接着剤によりボールレンズ14を固定した。

20

【0040】

また、ボールレンズ14を備えていない中空ファイバのみにより構成される従来の中空ファイバプローブとしては、実験に用いた中空ファイバプローブ10の中空ファイバ12と同寸法のものを用いた。そして、この実験においては、励起光の波長を785nmとした。

【0041】

図4において横軸は、中空ファイバプローブ10の先端部を0とした場合の焦点面方向への距離L2(Distance from Probe End)をmmの単位で示し、また、図4において縦軸は、検出能として643 $\text{cm}^{-1}$ におけるラマン散乱光強度(Intensity)を励起光強度(Excitation Power)で除算した値(単位: counts/mW)を示している。

30

【0042】

この図4に示した実験結果から明らかなように、本発明による中空ファイバプローブ10によれば、ボールレンズ14を備えていない従来の中空ファイバプローブと比較すると、10倍以上の検出能が得られている。

【0043】

また、検出能は試料104がボールレンズ14の焦点面における焦点位置から離れると急激に減少するものであり、深さ方向の空間分解能は半値全幅(FWHM)で70 $\mu$ mが得られている。

40

【0044】

従って、試料104における測定対象領域をボールレンズ14の焦点面における焦点位置に配置すると、当該測定対象領域の情報を最も効率良く取得することができるようになる。

【0045】

なお、ボールレンズ14の焦点は、必ずしも試料104の表面に位置させる必要はなく、試料104の深さ方向、即ち、試料104の内部に位置させて、試料104の内部の情報を得るようにしてもよい。例えば、ボールレンズ14の焦点を層状の試料の内部に位置させることにより、層状の試料の深さ方向の情報(例えば、血管内の情報などである。)

50

を得ることができる。

【0046】

また、図5には、図4に示す測定結果を得た実験条件と同じ条件において、中空ファイバプローブ10のボールレンズ14の外径D2のみを0.32mmと0.5mmと1mmとにそれぞれ変化させた場合のシミュレーション結果が示されている。

【0047】

図5において横軸は、中空ファイバプローブ10の先端部を0とした場合の焦点面方向への距離L2 (Distance from Probe End)をmmの単位で示し、また、図5において縦軸は、検出能として波長785nmの散乱光の集光効率 (Collection Efficiency)の値(単位:%)を示している。

10

【0048】

このシミュレーション結果によれば、中空ファイバ12の内径D1と同じ大きさの外径D2を備えたボールレンズ14を用いた場合が最も効率が高いことが判る。

【0049】

次に、図6を参照しながら、本発明による中空ファイバプローブの他の実施の形態について説明する。なお、図6において図1に示す構成と相当する構成については、図1において用いた符号と同一の符号を用いて示すことにより、その重複する構成ならびに作用の説明は省略する。

20

【0050】

この本発明の他の実施の形態による中空ファイバプローブは、中空ファイバの外径と略等しい大きさの内径を有するパイプ内に当該中空ファイバを挿入するようにして、全体の組み付けを容易にするとともに、その取り扱い性を向上させたものである。

【0051】

即ち、中空ファイバプローブ20は、中空ファイバ12の外径D3と等しい大きさの内径を有するパイプ22を備えている。

【0052】

こうした中空ファイバプローブ20は、パイプ22の一方の端部(以下、「先端部」と適宜に称する。)22a側に微小レンズとしてボールレンズ14を配設し、さらに、先端部12dがボールレンズ14に隣接して配置されるようにしてパイプ22内に中空ファイバ12を嵌入して固定して組み付ける。ボールレンズ14に隣接して中空ファイバ12の先端部12dを隣接して配置するには、中空ファイバ12をボールレンズ14側に押し込んで両者を当接させればよい。

30

【0053】

従って、中空ファイバプローブ20によれば、中空ファイバ12の先端部12dにボールレンズ14を容易に配置することができる。

【0054】

また、パイプ22から中空ファイバ12を容易に抜き差しできるので、試料104内にパイプ22の先端部を挿入して測定した際などには、パイプ22から中空ファイバ12を抜き出して、パイプ22とボールレンズ14とを使い捨てにすることができる。

40

【0055】

なお、パイプ22の材料としては、例えば、金属、ガラスあるいは樹脂などを用いることができる。

【0056】

また、図6に示す中空ファイバプローブ20では、中空ファイバ12の先端部12dを含む領域のみをパイプ22内に挿入するようにしたが、中空ファイバ12全体をパイプ22で被覆するようにしてもよい。

【0057】

さらに、図6に示す中空ファイバプローブ20ではボールレンズ14の外径D2とパイ

50

ブ 2 2 の内径とを等しくし、パイプ 2 2 の先端部 2 2 a 側にボールレンズ 1 4 を挿入するようにしたが、ボールレンズ 1 4 の外径 D 2 をパイプ 2 2 の内径よりも大きくして、パイプ 2 2 の先端縁部 2 2 d d にボールレンズ 1 4 を固定するようにしてもよい。このようにすると、パイプ 2 2 からのボールレンズ 1 4 の取り外しが容易となる。

【 0 0 5 8 】

なお、上記した実施の形態は、以下の ( 1 ) ~ ( 8 ) に示すように変形することができるものである。

【 0 0 5 9 】

( 1 ) 上記した実施の形態においては、中空ファイバプロープ 1 0 の中空ファイバ 1 2 を金属層 1 2 b とポリマー層 1 2 c とにより構成したが、中空ファイバプロープ 1 0 の中空ファイバ 1 2 の構成はこれに限られるものではないことは勿論であり、伝送する光の波長に応じて適宜の構成を選択すればよい。即ち、金属層 1 2 b の内面に誘電体層を形成してもよいし、また、多層膜構造状に形成してもよい。

10

【 0 0 6 0 】

また、金属層 1 2 b の材料も A g に限られるものではなく、例えば、紫外光を伝送しようとする場合には A l を用い、可視光 ~ 赤外光 ~ テラヘルツ光の波長の光を伝送しようとする場合には A g を用いるなどのように、伝送する光の波長に応じて適宜に選択すればよい。

【 0 0 6 1 】

さらに、金属層 1 2 b を被覆する層もポリマー層 1 2 c に限られるものではなく、ガラス層などを適宜に用いることができる。

20

【 0 0 6 2 】

さらにまた、中空ファイバ 1 2 の長さ L 1 やコア 1 2 a の内径 D 1 など、中空ファイバプロープ 1 0 の使用条件などに応じて適宜に設定すればよい。

【 0 0 6 3 】

( 2 ) 上記した実施の形態においては、中空ファイバ 1 2 の先端部 1 2 d にボールレンズ 1 4 を取り付けの際に、ボールレンズ 1 4 を中心から半分に切断した場合に一方の半球部分が中空ファイバ 1 2 のコア 1 2 a 内に位置し、他方の半球部分が中空ファイバ 1 2 外に位置するように配置したが、これに限られるものではないことは勿論である。例えば、図 7 に示すように、中空ファイバ 1 2 の先端部 1 2 d 側から後端部 1 2 e 側にずらしてボールレンズ 1 4 を配置するようにしてもよい。ただし、ボールレンズ 1 4 の焦点位置に試料 1 0 4 を配置することを考慮すると、ボールレンズ 1 4 の焦点位置が中空ファイバ 1 2 の先端縁部 1 2 d d よりも前方位置となるようにボールレンズ 1 4 を配置することが好ましい。

30

【 0 0 6 4 】

( 3 ) 中空ファイバプロープ 1 0 の中空ファイバ 1 2 は、直線状に配置すると検出能が最も向上するが、柔軟に曲げて使用してもよい。即ち、中空ファイバ 1 2 を曲線状に配置しても、中空ファイバの特性からボールレンズ 1 4 の焦点位置に配置された試料 1 0 4 の信号光を伝送することは可能であり、従来よりも検出能および空間分解能を向上することができる。

40

【 0 0 6 5 】

( 4 ) 上記した実施の形態においては、中空ファイバ 1 2 のコア 1 2 a 内に励起光を伝送するようにしたが、これに限られるものではないことは勿論であり、励起光は中空ファイバプロープ 1 0 の外部から試料 1 0 4 へ照射するようにしてもよい。

【 0 0 6 6 】

( 5 ) 上記した実施の形態においては、ボールレンズ 1 4 の焦点位置がボールレンズ 1 4 の外部にある場合を中心に説明したが、上記したように、ボールレンズ 1 4 の焦点位置は当該ボールレンズ 1 4 の表面に存在してもよい。例えば、中空ファイバプロープ 1 0 を試料 1 0 4 の表面に接触させ、かつ、試料 1 0 4 の表面の情報を得る場合には、ボールレ

50



レンズ 14 の焦点位置を当該ボールレンズ 14 の表面に位置させることが好ましい。

【0067】

(6) 上記した実施の形態においては、本発明による中空ファイバプローブをラマン分光システムに用いた場合について説明したが、これに限られるものではないことは勿論である。本発明による中空ファイバプローブは、ラマン分光システムに限られずに、吸収分光、蛍光分光などの各種の分光システムに適用することができる。

【0068】

(7) 中空ファイバプローブ 10 においては、ボールレンズの外径  $D_2$  が大きくなればなるほど集光能力ならびに空間分解能が低下するので、ボールレンズの外径  $D_2$  ならびに中空ファイバ 12 の内径  $D_1$  は、使用条件に応じてより小さく設定することが好ましい。

10

【0069】

(8) 上記した実施の形態ならびに上記した(1)～(7)に示す変形例は、適宜に組み合わせるようにしてもよい。

【産業上の利用可能性】

【0070】

本発明は、真空紫外からテラヘルツまでのあらゆる波長を用いた吸収分光、蛍光分光などを含む各種分光分析機器に用いることができ、特に、医療生物分野における生体内分光分析を行う分光分析機器に利用することができる。こうした分光分析機器としては、例えば、内視鏡と組み合わせた光バイオブシーシステムなどが挙げられる。

【図面の簡単な説明】

20

【0071】

【図1】図1は、本発明による中空ファイバプローブの図2(a)のA-A線による縦断構成説明図である。

【図2】図2(a)は図1のB-B線による横断構成説明図であり、図2(b)は図1のC-C線による横断構成説明図である。

【図3】図3は、本発明による中空ファイバプローブを備えたラマン分光システムの概念構成説明図である。

【図4】図4は、本発明による中空ファイバプローブとボールレンズを備えていない中空ファイバのみにより構成される従来の中空ファイバプローブ(非特許文献1参照)とを用いて、それぞれの検出能を測定した本願発明者による実験結果を示すグラフである。

30

【図5】図5は、図4に示す測定結果を得た実験条件と同じ条件において、中空ファイバプローブのボールレンズの外径のみを0.32mmと0.5mmと1mmとにそれぞれ変化させた場合のシミュレーション結果を示すグラフである。

【図6】図6は、本発明による中空ファイバプローブの他の実施の形態を示す図1に相当する縦断構成説明図である。

【図7】図7は、本発明による中空ファイバプローブの他の実施の形態を示す図1に対応する縦断構成説明図である。

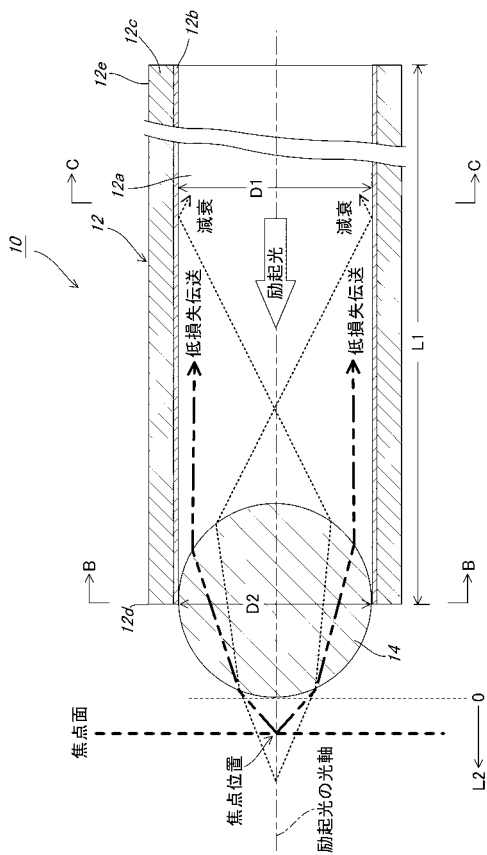
【符号の説明】

【0072】

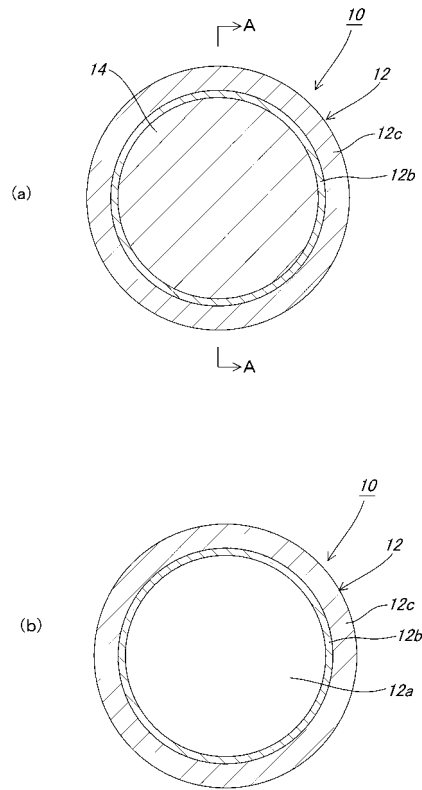
10、20	中空ファイバプローブ	40
12	中空ファイバ	
12a	コア	
12b	金属層	
12c	ポリマー層	
12d	先端部	
12dd	先端縁部	
12e	後端部	
14	ボールレンズ	
22	パイプ	
22a	先端部	50

- 2 2 d d 先端縁部
- 1 0 0 ラマン分光システム
- 1 0 2 試料台
- 1 0 4 試料
- 1 0 6 レーザー装置
- 1 0 8 光学フィルター
- 1 1 0 カプラー
- 1 1 0 a 端部
- 1 1 0 b 端部
- 1 1 2 分光器

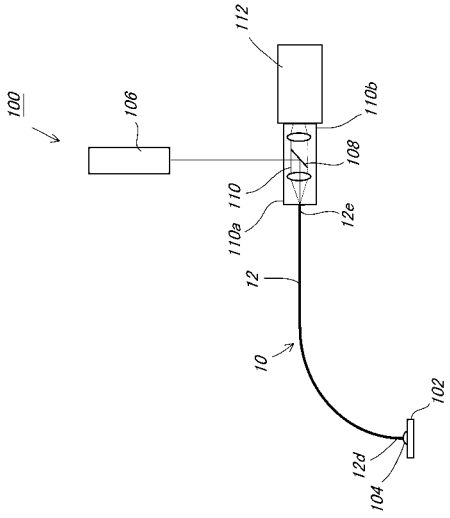
【 図 1 】



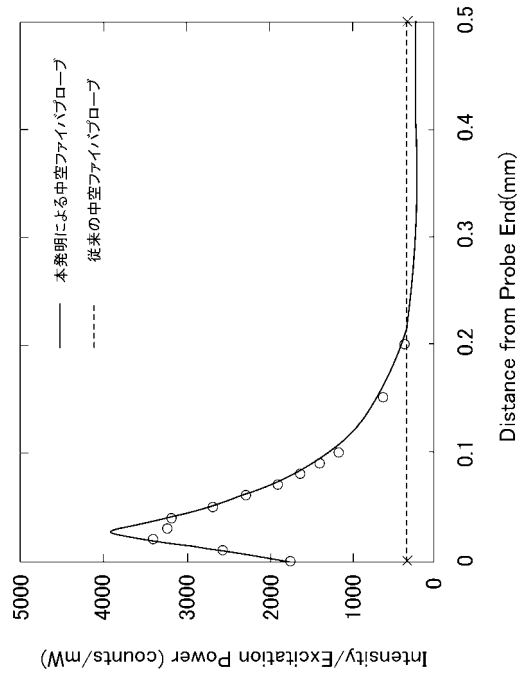
【 図 2 】



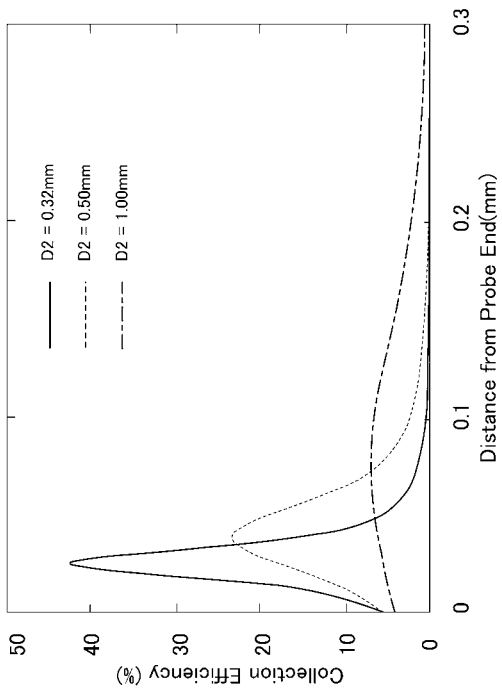
【 図 3 】



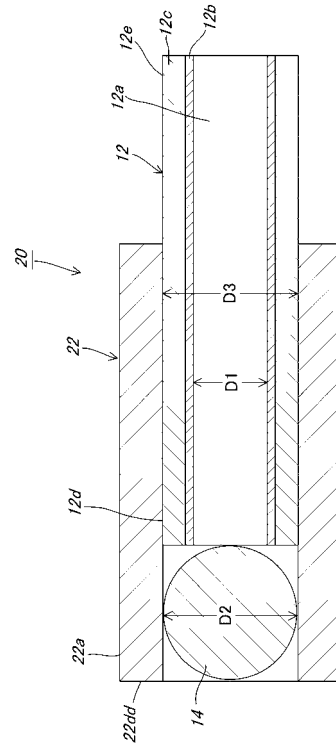
【 図 4 】



【 図 5 】



【 図 6 】



【 図 7 】

