

(19) 日本国特許庁(JP)

(12) 特 許 公 報(B2)

(11) 特許番号

特許第3684376号
(P3684376)

(45) 発行日 平成17年8月17日(2005.8.17)

(24) 登録日 平成17年6月10日(2005.6.10)

(51) Int. Cl.⁷

F I

EO2D	1/02	EO2D	1/02	
GO1N	3/00	GO1N	3/00	D
GO1N	3/04	GO1N	3/04	A
GO1N	3/24	GO1N	3/24	

請求項の数 5 (全 9 頁)

(21) 出願番号	特願2001-53147 (P2001-53147)	(73) 特許権者	304020177 国立大学法人山口大学
(22) 出願日	平成13年1月22日(2001.1.22)		山口県山口市大字吉田1677-1
(65) 公開番号	特開2002-212938 (P2002-212938A)	(73) 特許権者	501082196 株式会社広測コンサルタント
(43) 公開日	平成14年7月31日(2002.7.31)		広島県東広島市西条町大字西条東809番地 地の1
審査請求日	平成15年4月26日(2003.4.26)	(74) 代理人	100090837 弁理士 片田 欽也
		(72) 発明者	山本 哲朗 山口県宇部市常盤台2-16-1 山口大学 内
		(72) 発明者	鈴木 素之 山口県宇部市常盤台2-16-1 山口大学 内

最終頁に続く

(54) 【発明の名称】 現場せん断試験機

(57) 【特許請求の範囲】

【請求項1】

原地盤に直立柱状に切り出し成形された供試体(1)に下部せん断箱(3)及び上部せん断箱(4)を装着し、垂直力載荷手段(29)により供試体(1)の頭部全面に所定の垂直力を付与した状態で下部せん断箱(3)をせん断力載荷手段(17)で水平に移動し、供試体(1)を下部せん断箱(3)と原地盤及び上部せん断箱(4)との間でせん断し、供試体(1)のせん断強度を直接測定する現場せん断試験機(2)であつて、下部せん断箱(3)が供試体(1)の周囲に水平に設置されたせん断力載荷枠(5)に水平方向に案内支持され、上部せん断箱(4)が下部せん断箱(3)と接触しないように間隙を空けてせん断力載荷枠(5)に固定設置され、せん断力載荷手段(17)が下部せん断箱(3)とせん断力載荷枠(5)とを連結して設置され、垂直力載荷手段(29)がせん断力載荷枠(5)に固定された垂直力載荷枠(27)に設置されていることを特徴とする現場せん断試験機。

【請求項2】

せん断力載荷枠(5)は、スクリューアンカー(35)で原地盤に固定保持されている請求項1記載の現場せん断試験機。

【請求項3】

せん断力載荷枠(5)は、頭部に押圧板(40)を有する溝付杭(39)で原地盤に固定保持されている請求項1記載の現場せん断試験機。

【請求項4】

10

20

上部せん断箱(4)は、ボルト(11)とナット(12, 13)とからなる上下調節兼固定手段(14)によりせん断力載荷枠(5)に固定設置されている請求項1、2又は3記載の現場せん断試験機。

【請求項5】

せん断力載荷枠(5)は、下部せん断箱(3)を水平に案内支持する前後一对の案内支持枠部(6)とせん断力載荷手段(17)を支持する水平反力支持枠部(7)とを互いに平行に配置し、これら(6, 7)を左右一对の縦枠部(8)によりボルト(18)で固定連結し、全体形状が矩形状になつている請求項1～4のいずれか1項記載の現場せん断試験機。

【発明の詳細な説明】

10

【0001】

【発明の属する技術分野】

本発明は、斜面表層土等のせん断強度を測定するせん断試験機に関し、詳細には原地盤に直立柱状に切り出し成形された供試体にせん断箱を装着し、原位置の土粒子構造を保持した状態でせん断強度を測定する現場せん断試験機に関する。

【0002】

【従来の技術】

集中豪雨、地震等による斜面崩壊、地滑等を未然に防止するために、斜面表層土等のせん断強度をせん断試験機で測定し、測定結果に基づいて斜面崩壊の安定性を検討するとともに、対策工の設計で用いる強度定数の妥当性を判断することが行なわれている。

20

【0003】

ところで、せん断試験機において、せん断強度を精度良く測定するためには原位置の土粒子構造を保持した状態で直接測定することが好ましく、原地盤に直立柱状に切り出し成形された供試体にせん断箱を装着してせん断強度を測定する現場せん断試験機が各種提案されている。現場せん断試験機としては、供試体に1つのせん断箱を装着し、垂直力載荷手段により供試体の頭部全面に所定の垂直力を付与した状態でせん断箱をせん断力載荷手段で水平移動し、原地盤とせん断箱との間で供試体をせん断する一面せん断形式のものが主流であつた。ところが、せん断中における水平反力を付与するために、せん断力載荷手段を供試体の周囲に掘つた孔の壁又は押え板で支持し、また垂直力載荷手段による垂直反力を付与するために、垂直力載荷手段を鉄塊やコンクリート等の錘によつてかけたり、パワ

30

【0004】

そこで、例えば特開平8-247913号公報に記載のように、せん断箱が供試体を通す開口部を設けた基盤に案内材で水平方向に案内支持され、せん断力載荷手段が基盤に設けられた固定壁で支持され、垂直力載荷手段が基盤に設けられた反力支持体で支持された一面せん断形式の現場せん断試験機が提案されている。また、土と基礎、Vol. 31、No. 2の第27～31頁及び第23回土質工学研究発表会(昭和63年6月)研究論文集第1755～1756頁に記載のように、せん断箱が下部せん断箱、中間せん断箱及び

40

【0005】

【発明が解決しようとする課題】

ところが、前記従来的一面せん断形式の現場せん断試験機については、水平反力及び垂直反力のいずれをも基盤により付与することになるため、基盤の寸法、重量等が大きくなり、設置作業の空間、時間、労力、費用等を十分に減少することは難しい。また、基盤とせ

50

ん断箱とを一緒に供試体に装着するため、供試体を壊さぬように装着せねばならず、その装着作業に多大の時間、労力等を要する。

【 0 0 0 6 】

一方、前記従来の二面せん断形式の現場せん断試験機については、鋼製枠が3段重ねのせん断箱を跨いで設置され、鉄塊を載せて垂直反力を付与することから、鋼製枠の寸法、重量等が大きくなり、設置作業の時間、労力等を十分に減少することは難しい。また、中間せん断箱が案内支持されていないため水平なせん断面が得難く、せん断中に供試体が膨張するときには上部せん断箱が上動するため垂直応力に誤差を生じやすく、中間せん断箱と下部せん断箱及び上部せん断箱とが接触しているため発生する摩擦力によりせん断応力に誤差を生じやすい等により、測定精度が必ずしも良好とはいえない。

10

【 0 0 0 7 】

本発明は、前記従来の問題点を解消するためになされたもので、その課題は、測定精度に悪影響を及ぼす因子を減少し、設置作業を簡単かつ迅速になし得る現場せん断試験機を提供することにある。

【 0 0 0 8 】

【課題を解決するための手段】

前記課題を解決するために、本発明は、原地盤に直立柱状に切り出し成形された供試体下部せん断箱及び上部せん断箱を装着し、垂直力載荷手段により供試体の頭部全面に所定の垂直力を付与した状態で下部せん断箱をせん断力載荷手段で水平に移動し、供試体下部せん断箱と原地盤及び上部せん断箱との間でせん断し、供試体のせん断強度を直接測定する現場せん断試験機であつて、下部せん断箱が供試体の周囲に水平に設置されたせん断力載荷枠に水平方向に案内支持され、上部せん断箱が下部せん断箱と接触しないように間隙を空けてせん断力載荷枠に固定設置され、せん断力載荷手段が下部せん断箱とせん断力載荷枠とを連結して設置され、垂直力載荷手段がせん断力載荷枠に固定された垂直力載荷枠に設置されていることを特徴としている。

20

【 0 0 0 9 】

せん断力載荷枠は、スクリューアンカ又は押圧板を有する溝付き杭で原地盤に固定保持するようになっていたことが好ましい。上部せん断箱は、ボルトとナットとからなる上下調節兼固定手段によりせん断力載荷枠に固定設置されていることが好ましい。また、せん断力載荷枠は、下部せん断箱を水平に案内支持する前後一対の案内支持枠部とせん断力載荷手段を支持する水平反力支持枠部とを互いに平行に配置し、これらを左右一対の縦枠部によりボルトで固定連結し、全体形状が矩形状になつていたことが好ましい。

30

【 0 0 1 0 】

【発明の実施の形態】

本発明の実施形態を図に基づいて説明する。図において、1は供試体で、原地盤に直立柱状に切り出して成形されている。2は現場せん断試験機、3は下部せん断箱、4は上部せん断箱、5はせん断力載荷枠である。せん断力載荷枠5は、下部せん断箱3を水平に案内支持する前後一対の案内支持枠部6、後述するせん断力載荷手段17を支持する水平反力支持枠部7とこれらを連結する左右一対の縦枠部8とからなり、図2に示すように全体形状が矩形に組立てられている。せん断力載荷枠5の組立は、図6の(a)に示すように供試体1に下部せん断箱3を装着した後に、図6の(b)に示すように下部せん断箱3の前後に突出して設けられた各一対の案内棒9に案内スリーブ10が係合するように前後の案内支持枠部6を設置し、図6の(c)に示すように各案内支持枠部6に設けられたボルト11、上部ナット12及び下部ナット13とからなる上下調節兼固定手段14により上部せん断箱のL字状の取付板15を取付け、図6の(d)に示すように下部ナット13を緩めて上部せん断箱4を下部せん断箱3に接触するように下げ、ロッキングボルト16で下部せん断箱3と上部せん断箱4とを締め付け固定し、上部ナット12を下げ下部ナット13を上げて取付板15を固定する。しかる後、せん断力載荷手段17の前端が後方の案内支持枠部6を貫通して下部せん断箱3に係合するように水平反力支持枠部7を設置し、左右一対の縦枠部8を各枠部6,7にボルト18で固定し、矩形に組立てる。なお、上部せ

40

50

ん断箱4の高さは、下部せん断箱3よりも低く、例えば下部せん断箱3の40パーセント程度に設定されている。上部せん断箱4は、L字状の取付板15の垂直部にボルト19とナット20により固定され、下部せん断箱3と合致するように調節可能になっている。

【0011】

せん断力载荷手段17は、せん断力を発生させるスクリュージャツキ21と下部せん断箱3に係合しせん断力を伝達する押圧部22との間にせん断力測定用力計23が設けられてなり、ハンドル24でスクリュージャツキ21を作動させることにより下部せん断箱3に付与されるせん断力をせん断力測定用力計23で計測するようになっている。25は、下部せん断箱3の水平変位を示す水平変位触子で、図2に示すように水平変位計26が水平変位触子25に当接するようにせん断力载荷枠の縦枠部8に取付けられている。

10

【0012】

27は垂直力载荷枠で、溝型材で下向きにコ字状に一体に形成され、せん断力载荷枠5を組立てた後に図3に示すように上部せん断箱4を跨ぎ各下端部をせん断力载荷枠の縦枠部8にボルト28で固定して設置されている。29は垂直力载荷手段で、油圧ジャツキの油圧作動部30と供試体1の頭部全面に当接し垂直力を伝達する加圧板31との間に垂直力測定用力計32が設けられてなり、油圧ジャツキの油圧発生部(図示せず)を作動させることにより供試体1に付与される垂直力を垂直力測定用力計32で計測するようになっている。そして、垂直力载荷手段29は加圧板31が上部せん断箱4の直上で供試体1の頭部全面と合致するように垂直力载荷枠27に取付けられている。加圧板31には複数の排水孔(図示せず)が上下貫通状に設けられ、加圧時に供試体1から出る水分を排出するようになっている。33は、供試体1の垂直変位を示す垂直変位触子で、図1及び図3に示すように垂直力変位計34が垂直変位触子33に当接するように垂直力载荷枠27に取付けられている。

20

【0013】

35は、せん断力载荷枠5を地盤に固定するスクリューアンカーで、垂直力载荷枠27をせん断力载荷枠5に取付けた後にせん断力载荷枠の縦枠部8の両端に設けられた筒状の固定部35に挿入し、レンチで回転して地盤にねじ込み、図1に示すように所定量ねじ込んだ後にフランジ状のストツパー37を装着し、スクリューアンカー35の上部側に刻設されたねじ(図示せず)にアンカー用ナット38をねじ込み、ストツパー37の上面に当接させて締め付けることにより設置される。スクリューアンカー35は、地盤に強固に保持され、垂直反力を十分に付与することができる。なお、図8に示すように頭部に押圧板40を有する溝付杭39であつてもよい。この溝付杭39は、スクリューアンカー35の貫入が困難な場合に使用し、押圧板40でせん断力载荷枠の縦枠部8を押圧保持するように地盤に打ち込んで設置される。

30

【0014】

本発明の実施形態は、上記のように構成されており、その作用を試験方法とともに説明する。供試体1を切り出し、現場せん断試験機2を設置する箇所が水平になるように豊浦標準砂を敷き、前記したように図6に示す過程で上部せん断箱4を設置して下部せん断箱3と上部せん断箱4とをロツキングボルト16で固定した後、上部せん断箱4からはみ出ている箇所をへらで取り除き、隙間に削りかすを入れ、はけで仕上げる。次に、前記したようにせん断力载荷手段17の設置、せん断力载荷枠5の組立、垂直力载荷枠27の取付、スクリューアンカー35によるせん断力载荷枠5の固定を順次行い、油圧ジャツキの油圧発生部と油圧作動部30とを連結し、水平変位計26及び垂直変位計34を前記のように取付ける。以上により準備過程が終了し、圧密過程を行う。

40

【0015】

圧密過程においては、下部せん断箱3と上部せん断箱4とは図1～4に示すようにロツキングボルト16で締め付けて固定され、供試体1の試料が下部せん断箱3と上部せん断箱4との間から漏れないようになっている。供試体1の加圧面にろ紙(図示せず)を載せ、油圧ジャツキの油圧発生部(図示せず)を静かに手で作動するとともに、垂直力測定用力計32を人力で上方に支えながらゆつくりと下ろし、垂直力測定用力計32の目盛が僅

50

かに動き始める位置で一旦止め、垂直力測定用力計 3 2 の目盛をゼロに設定する。次に、所定の拘束圧を載荷して圧密時間を設定し、垂直変位計 3 4 の初期値を読み、その後垂直変位計 3 4 を 1 0 0 分の 1 mm 単位で読み記録する。なお、圧密時間中は、常に拘束圧が定圧状態になるように油圧ジャツキの油圧発生部（図示せず）を調整する。

【 0 0 1 6 】

圧密過程が終了した後、せん断過程を行う。下部せん断箱 3 と上部せん断箱 4 とは、圧密過程終了時には図 4 に示すようにロツキングボルト 1 6 で締め付け固定された状態であるが、せん断過程においては下部せん断箱 3 が上部せん断箱 4 と接触して摩擦力を生じないように、図 5 に示すように間隙を空ける。先ず、上下調節兼固定手段の上部ナット 1 2 を緩め、ロツキングボルト 1 6 の頭頂面と上部せん断箱 4 の上面との距離がロツキングボルト 1 6 の頭の厚さと間隙寸法との和になるようにノギスで測定しながらロツキングボルト 1 6 を緩める。次に、上下調節兼固定手段の下部ナット 1 3 を上昇し、上部せん断箱 4 の上面をロツキングボルト 1 6 の頭の下面に当接させ、上下調節兼固定手段の上部ナット 1 2 を締め付けて上部せん断箱 4 を固定する。前記間隙の調整を終了した後、ロツキングボルト 1 6 を抜き取り、せん断力載荷手段 1 7 を作動してせん断を開始する。ハンドル 2 4 をゆつくり回してスクリュージャツキ 2 1 を前進作動させ、せん断力測定用力計 2 3 と水平変位計 2 6 の目盛が僅かに動き始める位置で一旦止め、せん断力測定用力計 2 3 と水平変位計 2 6 をゼロに設定する。そして、垂直力載荷手段 2 9 により供試体 1 に所定の拘束圧をかけた後に垂直変位計 3 4 の初期値を読み、所定のせん断速度でせん断を開始し、せん断変位に応じたせん断力及び垂直変位を順次記録し、せん断の打ち切り変位に到達した時にスクリュージャツキ 2 1 を停止する。その際、供試体 1 は、例えば図 7 に示すように、下部せん断箱 3 と地盤及び上部せん断箱 4 との間の二面でせん断される。各せん断面は、下部せん断箱 3 が案内支持枠部 6 で案内され水平に移動し、上部せん断箱 4 が案内支持枠部 6 に固定され上下動しないため、ほぼ規定の水平面になる。また、上部せん断箱 4 が下部せん断箱 4 と間隙を明けて固定設置されているため、下部せん断箱 3 と上部せん断箱 4 とで摩擦力が生ぜず、せん断力載荷手段 1 7 によるせん断力が正確に伝達され、水平変位も正確に現れる。圧密過程及びせん断過程においては、垂直力載荷手段 2 9 により供試体 1 に垂直力が付与されているが、垂直力載荷枠 2 7 がせん断力載荷枠 5 に一体に固定され、せん断力載荷枠 5 がスクリューアンカー 3 5 で地盤に固定され、スクリューアンカー 3 5 がアンカー用ナット 3 8 で引き上げ方向に締め付け固定されているため、スクリューアンカー 3 5 により十分な垂直反力が付与され、供試体 1 に適切に垂直力を作用させることができる。なお、拘束圧は、せん断中一定になるように油圧ジャツキの油圧発生部（図示せず）により調整する。

【 0 0 1 7 】

せん断過程を終了した後、現場せん断試験機 2 を解体する。解体作業の手順は次の通りである。せん断力載荷手段 1 7 のハンドル 2 4 を回しスクリュージャツキ 2 1 を後退作動させ、元に戻す。垂直力載荷手段 2 9 の油圧ジャツキの油圧発生部（図示せず）のエアコックを緩め、垂直力測定用力計 3 2 を引き上げて元の位置に戻し、エアコックを締める。垂直変位計 3 4 と水平変位計 2 6 を取り外し、スクリューアンカー 3 5 をアンカー用ナット 3 8 及びストッパ 3 7 を装着したまま逆回しして抜いて固定部 3 6 から取り外す。油圧ジャツキの油圧発生部（図示せず）と油圧作動部 3 0 との連結を解く。次に、垂直力載荷枠 2 7 をせん断力載荷枠 5 から取り外し、せん断力載荷枠 5 を解体する。縦枠部 8 と案内支持枠部 6 及び水平反力支持枠部 7 とのボルト 1 8 を抜き、縦枠部 8 を取り外す。そして、水平反力支持枠部 7 をせん断力載荷手段 1 7 と一体に下部せん断箱 3 から取り除く。上下調節兼固定手段 1 4 の上部ナット 1 2 を取り外し、上部せん断箱 4 を取り除き、上部せん断箱 4 内の試料を持ち帰る。案内支持枠部 6 を下部せん断箱 3 から取り外すことにより、下部せん断箱 3 のみが残り、解体が終了する。下部せん断箱 3 内の試料も持ち帰る。以上のように、せん断力載荷枠 5、垂直力載荷枠 2 7、上部せん断箱 4 及び下部せん断箱 3 がボルト結合により組立られているため、簡単かつ迅速に解体し得る。そして、解体されることにより、嵩が小さく、しかも軽量の単位にまとめて運搬、収納し得る。

【 0 0 1 8 】

【 発明の効果 】

本発明によれば、下部せん断箱を水平移動して上部せん断箱との間において地盤を二面せん断するようになっていたため、地盤に水平に設置したせん断力載荷枠にせん断力載荷手段を支持させることにより、水平反力を十分に付与することができ、従来よりもはるかに小型化、簡素化し、設置作業性に優れた現場せん断試験機を得ることが可能になった。

【 0 0 1 9 】

下部せん断箱がせん断力載荷枠に水平移動するように案内支持され、上部せん断箱がせん断力載荷枠に固定設置されていることから、供試体をほぼ水平面でせん断し得る。下部せん断箱と上部せん断箱間に間隙が設けられていることから、両者の摩擦力の影響を受けることなく、せん断し得る。従って、従来よりもはるかに測定結果に悪影響を与える因子を除去することが可能になった。

10

【 0 0 2 0 】

せん断力載荷枠をスクリューアンカーで固定するものについては、スクリューアンカーを地盤に貫入した後、アンカー用ナットで引き上げ方向に締め付けることにより、スクリューアンカーが地盤に強固に固定保持される。これにより、垂直反力を十分に付与することができ、従来よりも小型の手段により供試体に垂直力を正確に付与し、良好な測定精度を得ることが可能になった。

【 0 0 2 1 】

せん断力載荷枠が案内支持枠部、水平反力支持枠部及び縦枠部とをボルト結合により組立てるようになっていたものについては、運搬、収納は勿論のこと設置・解体作業を簡便かつ迅速に行うことが可能になった。

20

【 図面の簡単な説明 】

【 図 1 】本発明の実施形態の概念的説明図で、現場せん断試験機を設置した状態における縦断面図である。

【 図 2 】本発明の実施形態の概念的説明図で、図 1 に対応した平面図である。

【 図 3 】本発明の実施形態の概念的説明図で、図 2 の X - X 線に沿う断面図である。

【 図 4 】図 1 における下部せん断箱と上部せん断箱との関係を示す拡大図である。

【 図 5 】本発明の実施形態の概念的説明図で、せん断過程開始直前における下部せん断箱と上部せん断箱との関係を示す拡大図である。

30

【 図 6 】本発明の実施形態の概念的説明図で、現場せん断試験機を供試体に装着して設置する過程における上部せん断箱を設置するまでの過程を示す。(a) は下部せん断箱を供試体に装着した状態、(b) は案内支持枠部を設置した状態、(c) は上部せん断箱を下部せん断箱の上方に設置した状態、(d) は上部せん断箱を下部せん断箱にロッキングボルトで締め付け固定した状態を示す。

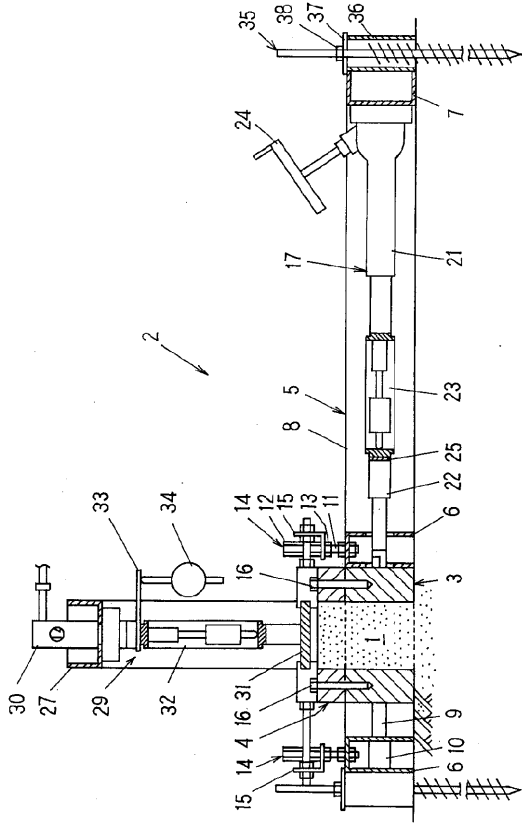
【 図 7 】本発明の実施形態の概念的説明図で、せん断終了時における下部せん断箱、上部せん断箱及び供試体の関係の 1 例を示す断面図である。

【 図 8 】本発明の実施形態における要部の変形例の概念的説明図である。

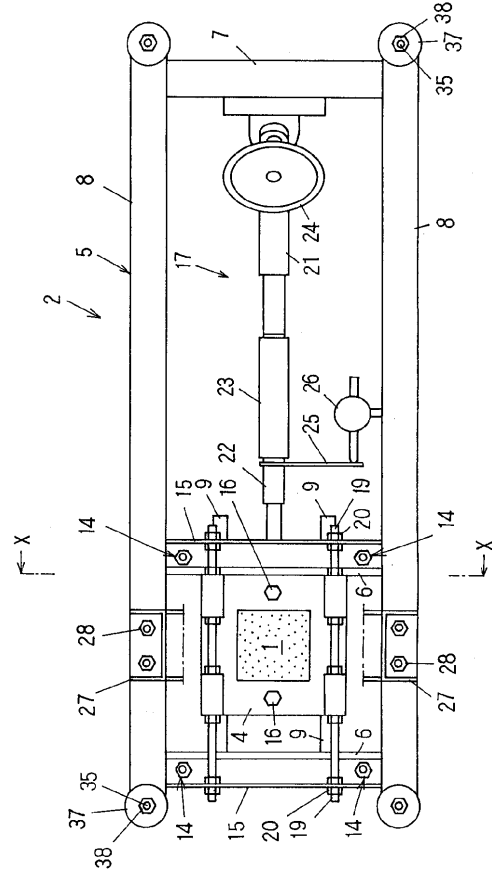
【 符号の説明 】

1 供試体	2 現場せん断試験機	40
3 下部せん断箱	4 上部せん断箱	
5 せん断力載荷枠	6 案内支持枠部	
7 水平反力支持枠部	8 縦枠部	
9 下部せん断箱の案内棒	10 案内スリーブ	
14 上下調節兼固定手段	15 取付板	
16 ロッキングボルト	17 せん断力載荷手段	
29 垂直力載荷手段	31 加圧板	
35 スクリューアンカー	36 固定部	
37 ストッパー	38 アンカー用ナット	
39 溝付杭	40 押圧板	50

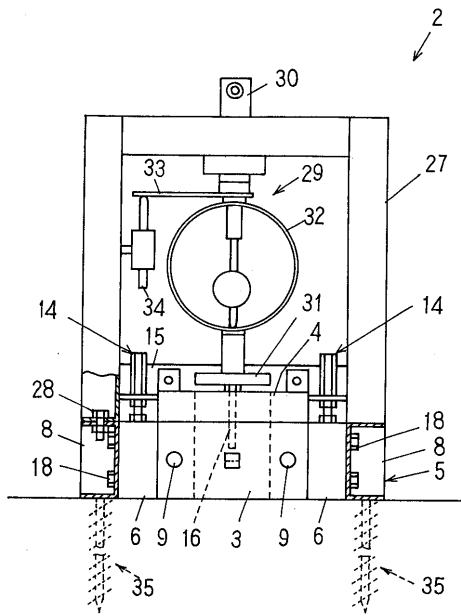
【 図 1 】



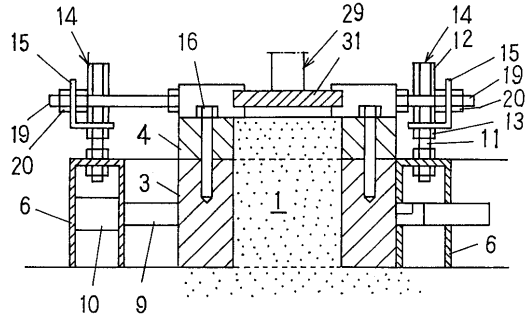
【 図 2 】



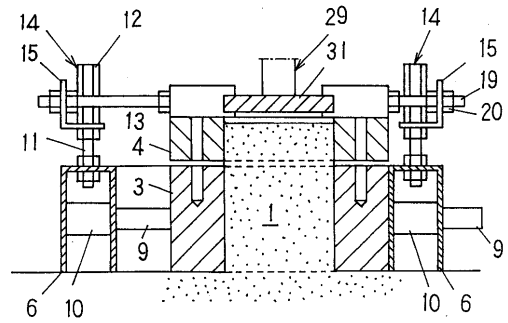
【 図 3 】



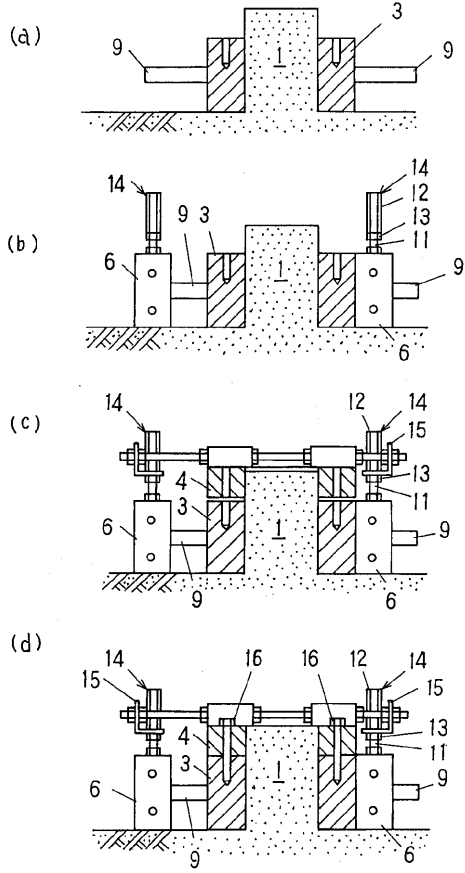
【 図 4 】



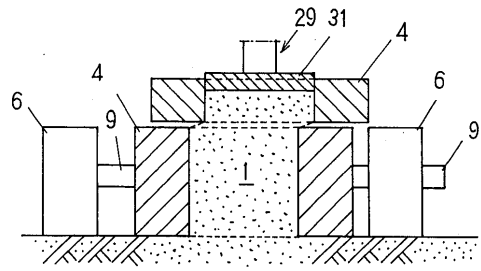
【 図 5 】



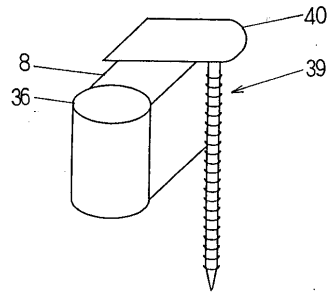
【 図 6 】



【 図 7 】



【 図 8 】



フロントページの続き

- (72)発明者 友則 雅裕
広島県東広島市西条町大字西条東809番地の1株式会社広測コンサルタント内
- (72)発明者 三浦 壱章
広島市東広島市西条町大字西条東809番地の1株式会社広測コンサルタント

審査官 深田 高義

- (56)参考文献 特開2002-131204(JP,A)
特開平11-323892(JP,A)

- (58)調査した分野(Int.Cl.⁷, DB名)
- | | |
|------|------|
| E02D | 1/02 |
| G01N | 3/00 |
| G01N | 3/04 |
| G01N | 3/24 |