

(19) 日本国特許庁(JP)

(12) 公開特許公報(A)

(11) 特許出願公開番号

特開2005-249017

(P2005-249017A)

(43) 公開日 平成17年9月15日(2005.9.15)

(51) Int. Cl.⁷

F 1 6 F 15/02
E 0 4 B 5/43

F 1

F 1 6 F 15/02
E 0 4 B 5/43

テーマコード(参考)

3 J 0 4 8

審査請求 未請求 請求項の数 4 O L (全 5 頁)

(21) 出願番号 特願2004-58189(P2004-58189)
(22) 出願日 平成16年3月2日(2004.3.2)

(71) 出願人 899000057
学校法人日本大学
東京都千代田区九段南四丁目8番24号
(74) 代理人 100097113
弁理士 堀 城之
(72) 発明者 石丸 辰治
東京都千代田区九段南四丁目8番24号
学校法人日本大学内
Fターム(参考) 3J048 AA06 AC01 BE02 BE03 BE13
DA01 EA38

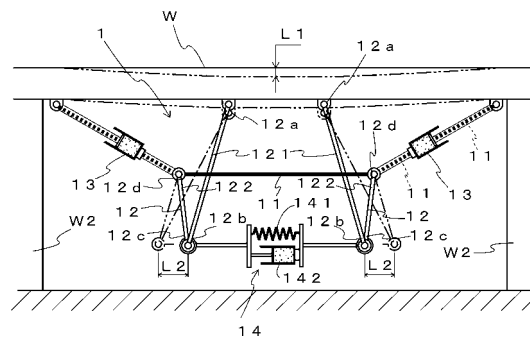
(54) 【発明の名称】 上下振動制振装置

(57) 【要約】

【課題】 構造体の変位量を増幅させて、振動を吸収する制振装置において、面外或いは軸変形の低減、制振装置が有する重量の振動の低減を図って、さらなる制振効果が得られる上下振動制振装置を提供すること。

【解決手段】 上下振動が生じる構造体Wの構成面または構造体Wを支持する支持部材W2と、第2構成杆122の先部12dとの間に、伸縮させて振動を吸収させる緩衝部13を張架部材11と平行するように設けることで、仮に装置の設置精度に問題があっても、かかる部分で振動を吸収して面外振動の発生を抑止し、また、仮に、加振振動数によって、床版W重量廻り以上に上下振動制振装置1が有する重量廻りが振動する事があっても、緩衝部13が効率よく振動を吸収する。

【選択図】 図1



【特許請求の範囲】**【請求項 1】**

支持部材で支持された構造体に基部が枢着された第 1 構成杆と、前記構造体の構成面と前記第 1 構成杆先部との間に先部を位置させて略レ字状となるように前記第 1 構成杆先部に基部が枢着された第 2 構成杆とで構成されたリンク部と、

前記支持部材側である前記構造体の基部または前記支持部材と、前記第 2 構成杆の先部との間に架設された張架部材と、

前記支持部材側である前記構造体の基部または前記支持部材と、前記第 2 構成杆の先部との間に前記張架部材と並設され伸縮させて振動を吸収させる緩衝部と、

を備えたことを特徴とする上下振動制振装置。

10

【請求項 2】

前記構造体は両持支持されると共に、

前記リンク部は、前記第 2 構成杆同士が互いに外側または内側に向くように配設されて一対で構成されると共に、夫々の前記リンク部と係合した夫々の前記緩衝部同士が前記第 2 構成杆の先部同士を介して連絡されていることを特徴とする請求項 1 に記載の上下振動制振装置。

【請求項 3】

前記第 1 構成杆の先部同士間に、伸縮させて振動を吸収させる第 2 緩衝部を架設したことを特徴とする請求項 2 に記載の上下振動制振装置。

【請求項 4】

前記張架部材は、前記第 2 構成杆先部が枢着されると共に、前記第 2 構成杆先部同士を連絡するように、かつ、前記構成面に沿うように張架されていることを特徴とする請求項 2 または 3 に記載の上下振動制振装置。

20

【発明の詳細な説明】**【技術分野】****【0001】**

本発明は、上下振動する構造体を制振する制振装置に係わり、特に、高架式の高速度道路や鉄道軌道、あるいは、橋梁を構成する床版といった水平構造体を有する構造物に適用されて、水平構造体の上下の振動を抑制するようにした上下振動制振装置に関するものである。

30

【背景技術】**【0002】**

近年、高架式の高速度道路や鉄道軌道、あるいは、橋梁を構成する床版といった水平構造体を備えた構造物にあっては、交通振動や地振時等における床版の落下や破損等の被害を抑えるために種々の対策が施されている。

【0003】

その対策の一つとして、本件出願人が先に提案した構造物の制振装置がある。

この制振装置は、平構造体の下部に所定間隔をおいて設けられた支持部間に、これらの支持部間の間隔よりも長い全長を有する張力部材を配設し、この張力部材の途中に、第 1 のリンク片を回動自在に連結するとともに、水平構造体に第 2 のリンク片を回動自在に連結し、これらの第 1 のリンク片の他端部と第 2 のリンク片の他端部とを回動自在に連結し、構造物を構成する構造体と、第 1 のリンク片と第 2 のリンク片との連結部との間に、これらの第 1 のリンク片と第 2 のリンク片を付勢することにより、張力部材に張力を与える付勢部材と、第 1 のリンク片と第 2 のリンク片の回動によって作動させられる緩衝部材とを設けて構成されている。

40

【0004】

この制振装置によれば、水平構造体の上下振動を効率よくかつ効果的に抑制することができ、極めて好適なものになっている（例えば特許文献 1 参照）。

【特許文献 1】 PCT / JP 02 / 13630 号公報（第 14 頁、図 1）

【発明の開示】

50

【発明が解決しようとする課題】

【0005】

ところで、この上記した張力部材は、制振装置を構成するにあたって、重要な構成部材になっている。

しかしながら、この張力部材が上下・水平の面外方向或いは軸方向に変形すると、制振装置が床版と共に振動するため、所定の制振効果が得られない事があり得る。

【0006】

張力部材そのものは鋼棒等で構成されているために、その減衰効果は殆ど無く、装置の設置精度によっては面外振動の発生が生じる。

さらに、図2に示したように、床板などの構造体の重量 m_2 以外に、制振装置を有する重量 m_1 ($m_1/2 + m_1/2$)が存在する制振装置では、加振振動数によっては m_2 以上に m_1 だけが振動する事があり得る。

【0007】

そこで本発明は、構造体の変位量を増幅させて、振動を吸収する制振装置において、面外或いは軸変形の低減、制振装置が有する重量の振動の低減を図って、さらなる制振効果が得られる上下振動制振装置を提供することを目的とする。

【課題を解決するための手段】

【0008】

上記課題を解決するために本発明にかかる上下振動制振装置は、下記の技術的手段を講じた。

すなわち、請求項1にかかる上下振動制振装置は、支持部材で支持された構造体に基部が枢着された第1構成杆と、前記構造体の構成面と前記第1構成杆先部との間に先部を位置させて略レ字状となるように前記第1構成杆先部に基部が枢着された第2構成杆とで構成されたリンク部と、前記支持部材側である前記構造体の基部または前記支持部材と、前記第2構成杆の先部との間に架設された張架部材と、前記支持部材側である前記構造体の基部または前記支持部材と、前記第2構成杆の先部との間に前記張架部材と並設され伸縮させて振動を吸収させる緩衝部と、備えたことを特徴とする。

請求項2にかかる上下振動制振装置は、請求項1において、前記構造体は両持支持されると共に、前記リンク部は、前記第2構成杆同士が互いに外側または内側に向くように配設されて一対で構成されると共に、夫々の前記リンク部と係合した夫々の前記緩衝部同士が前記第2構成杆の先部同士を介して連絡されていることを特徴とする。

請求項3にかかる上下振動制振装置は、請求項2において、前記第1構成杆の先部同士間に、伸縮させて振動を吸収させる第2緩衝部を架設したことを特徴とする。

請求項4にかかる上下振動制振装置は、請求項2または3において、前記張架部材は、前記第2構成杆先部が枢着されると共に、前記第2構成杆先部同士を連絡するように、かつ、前記構成面に沿うように張架されていることを特徴とする。

【発明の効果】

【0009】

上下振動が生じる構造体の構成面または構造体を支持する支持部材と、第2構成杆の先部との間に、伸縮させて振動を吸収させる緩衝部を張架部材と並設したから、仮に装置の設置精度に問題があっても、かかる部分で振動を吸収して面外振動の発生を抑止し、また、仮に、加振振動数によって、床板重量廻り以上に制振装置が有する重量廻りが振動する事があっても、緩衝部が効率よく振動を吸収することから、制振効果のさらなる向上を果たした上下振動制振装置を提供できる。

【発明を実施するための最良の形態】

【0010】

次に本実施の形態にかかる上下振動制振装置を添付図面を参照しながら説明する。図中、符号1は上下振動制振装置を、符号Wは床版(構造体)を、夫々示す。

【0011】

本実施の形態にかかる上下振動制振装置1は、図1に示すように、張架部材11と、リ

10

20

30

40

50

リンク部 1 2 と、緩衝部 1 3 と、第 2 緩衝部 1 4 とを備えて構成され、支持部材 W 2 で両持支持された床版 W の底面（構成面）に設けられている。

【 0 0 1 2 】

張架部材 1 1 は、ケーブル材又は鋼棒等の剛性を有する部材からなり、交通荷重等を支える床版 W の底面に沿うように、かつ、後述する第 2 構成杆 1 2 2 の先部 1 2 d が枢着部を介して枢着して、支持部材 W 2 と隣接した床版 W 基部間に、前記底面に沿うように張架されている。

【 0 0 1 3 】

リンク部 1 2 は、上下振動が生じる床版 W の底面に基部 1 2 a が枢着された第 1 構成杆 1 2 1 と、その床版 W と第 1 構成杆 1 2 1 の先部 1 2 b との間に先部 1 2 d を位置させて略レ字状となるように第 1 構成杆 1 2 1 の先部 1 2 b に基部 1 2 c が枢着された第 2 構成杆 1 2 2 とで構成されている。

10

【 0 0 1 4 】

そして、このリンク部 1 2 は、第 2 構成杆 1 2 2 同士が互いに外側に向くように張架部材 1 1 の略中央部に配設されて一対で構成されていると共に、第 2 構成杆 1 2 2 の先部 1 2 d 同士が張架部材 1 1 を介して連絡されている。

【 0 0 1 5 】

緩衝部 1 3 は、周知構造のオイルダンパであり、上記したように、床版 W と、第 2 構成杆 1 2 2 の先部 1 2 d との間に、張架部材 1 1 と平行するように架設（揺動可能に枢着）されている。なお、図 1 では、図面奥行き方向に緩衝部 1 3 と張架部材 1 1 が平行に並設されている。

20

【 0 0 1 6 】

この緩衝部 1 3 は、例示したオイルダンパの他に、可変オリフィスを備えたアクティブダンパ、粘弾性体、弾塑性体等の伸縮によって振動を吸収するものであれば何でも良いものである。

【 0 0 1 7 】

第 2 緩衝部 1 4 は、引っ張りスプリングによって構成された付勢部材 1 4 1 と、オイルダンパで構成された緩衝部材 1 4 2 とで構成され、第 1 構成杆 1 2 1 の先部 1 2 b 同士間に、それぞれが並設するように架設（枢着）されている。

30

【 0 0 1 8 】

以上のように構成された本実施の形態にかかる上下振動制振装置 1 は、床版 W に上下振動が生じると、図 1 において、二点鎖線で例示したように、第 2 構成杆 1 2 2 で回動可能に拘束された第 1 構成杆 1 2 1 が、その基部 1 2 a を支点として、床版の変位量（振幅 L 1 ）より増幅された変位量（L 2 ）でもって揺動し、第 2 緩衝部 1 4 を構成する付勢部材 1 4 1 と緩衝部材 1 4 2 とが効率よく振動を吸収する。

【 0 0 1 9 】

これと同時に、仮に装置の設置精度に問題があっても、緩衝部 1 3 で振動を吸収して、面外振動の発生を抑制し、また、仮に、加振振動数によって、床板重量廻り以上に制振装置が有する重量廻りが振動する事があっても、この緩衝部 1 3 が効率よく振動を吸収する。

40

【 0 0 2 0 】

このように、本発明の要部である緩衝部 1 3 は、第 2 緩衝部 1 4 による床版 W の上下振動の吸収効果では補えない装置の設置精度に基づく振動や、加振振動数に基づく振動を効率良く吸収して、さらなる制振効果の向上を図ることができるようになっている。

【 0 0 2 1 】

以上、本実施形態にかかる上下振動制振装置を説明したが、上述した実施形態は、本発明の好適な実施形態の一例を示すものであり、本発明はそれに限定されるものではなく、その要旨を逸脱しない範囲内において、種々変形実施が可能である。

【 0 0 2 2 】

50

たとえば、緩衝部は、本実施の形態のように一対とした構成のみならず、一つのみ設けても良い。

さらに、リンク部は、第2構成杆同士が互いに内側に向くように張架部材に配設されても良い。

【図面の簡単な説明】

【0023】

【図1】本実施の形態にかかる上下振動制振装置の概略を示した正面図である。

【図2】従来の上下振動制振装置の模式図である。

【符号の説明】

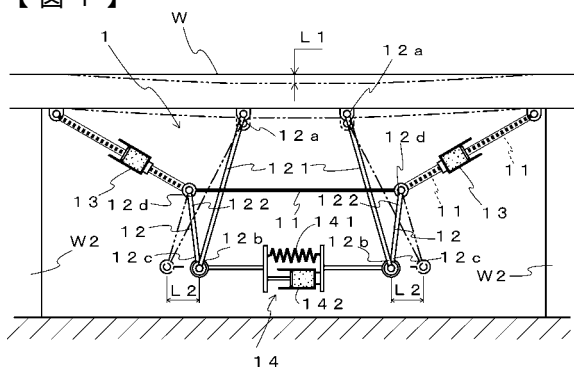
【0024】

- W 床版（構造体）
- W2 支持部材
- 1 上下振動制振装置
- 11 張架部材
- 12 リンク部
- 13 緩衝部
- 14 第2緩衝部
- 121 第1構成杆
- 122 第2構成杆
- 12a 基部（第1構成杆の）
- 12b 先部（第1構成杆の）
- 12c 基部（第2構成杆の）
- 12d 先部（第2構成杆の）

10

20

【図1】



【図2】

