

(19) 日本国特許庁(JP)

(12) 公開特許公報(A)

(11) 特許出願公開番号

特開2009-134286

(P2009-134286A)

(43) 公開日 平成21年6月18日(2009.6.18)

(51) Int.Cl.	F I	テーマコード (参考)
G03B 17/56 (2006.01)	G03B 17/56 E	2H012
G03B 27/62 (2006.01)	G03B 27/62	2H083
G03B 11/04 (2006.01)	G03B 11/04 C	2H105
H04N 5/222 (2006.01)	H04N 5/222 Z	5C122

審査請求 未請求 請求項の数 21 O L (全 14 頁)

(21) 出願番号 特願2008-279951 (P2008-279951)
 (22) 出願日 平成20年10月30日(2008.10.30)
 (31) 優先権主張番号 特願2007-281880 (P2007-281880)
 (32) 優先日 平成19年10月30日(2007.10.30)
 (33) 優先権主張国 日本国(JP)

(71) 出願人 899000057
 学校法人日本大学
 東京都千代田区九段南四丁目8番24号
 (74) 代理人 100106530
 弁理士 古宮 一石
 (72) 発明者 伴 周一
 東京都千代田区九段南四丁目8番24号日
 本大学内
 (72) 発明者 李 和樹
 東京都千代田区九段南四丁目8番24号日
 本大学内
 Fターム(参考) 2H012 CA21 CD02
 2H083 DD31
 2H105 CC23
 5C122 DA28 EA42 FA05 FB22 GD03
 GD12 HB05

(54) 【発明の名称】 簡易書籍撮影装置

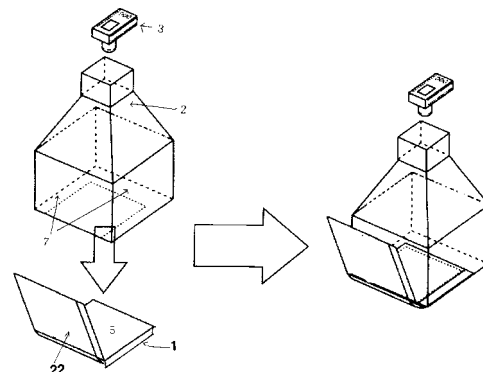
(57) 【要約】

【課題】 簡便に書籍の必要とする複製箇所を見開の部分
 を平面とし、写真撮影を支障なく行うことができる新
 規な書籍撮影装置の提供。

【解決手段】

半開きに見開いた状態の書籍の撮影しようとする部分
 の表面に設けられている平面状の台座、半開きに見開い
 た状態の他の書籍の部分の表面に設けられている前記台
 座と交わる支え部、及び半開きに見開いた状態の書籍の
 撮影しようとする部分の表面にある台座の上方に設置さ
 れている写真撮影手段から構成され書籍撮影装置、及び
 半開きに見開いた状態にある書籍の撮影しようとしてい
 る部分が平面を形成している状態で載置されている台座
 、及び台座上の書籍の撮影しようとしている部分を照明
 する照明手段及び写真撮影手段が固定設置され、かつ台
 座を取り囲んでいる壁部から構成されるフードからなり
 書籍撮影装置。

【選択図】 図2



【特許請求の範囲】**【請求項 1】**

半開きに見開いた状態の書籍の撮影しようとする部分の表面に設けられている平面状の台座、半開きに見開いた状態の他の書籍の部分の表面に設けられている前記台座と交わる支え部、及び半開きに見開いた状態の書籍の撮影しようとする部分の表面にある台座の上方に設置されている写真撮影手段から構成されることを特徴とする書籍撮影装置。

【請求項 2】

前記台座と前記支え部が 80 度から 90 度の角度で交わることを特徴とする請求項 1 記載の書籍撮影装置。

【請求項 3】

半開きに見開いた状態にある書籍の撮影しようとしている部分が平面を形成している状態で載置されている台座、及び台座上の書籍の撮影しようとしている部分を照明する照明手段及び写真撮影手段が固定設置され、かつ台座を取り囲んでいる壁部から構成されるフードからなり、台座から続く支え部の上の半開きに見開いた状態にある書籍の部分が一部の壁部に外接しており、フードは台座の上に接触して構成されていることを特徴とする書籍撮影装置。

【請求項 4】

前記台座を取り囲んでいる一部の壁部と台座の角度が 80 度から 90 度であり、前記一部の壁部が傾斜して設けられていることを特徴とする請求項 3 記載の書籍撮影装置。

【請求項 5】

前記一部の壁部は、折り曲げ可能な柔軟な材料により構成されていることを特徴とする請求項 3 又は 4 記載の書籍撮影装置。

【請求項 6】

前記半開きに見開いた状態にある書籍の撮影しようとしている部分が見開いた部分の書籍全体の部分を残して、台座上のその残余の部分が、フードの底部に設けられているフードの内側に向かって折り返す部分により覆われており、その残余の部分をフードにより押圧されていることにより、フードは台座上に固定されていることを特徴とする請求項 3 から 5 いずれか記載の書籍撮影装置。

【請求項 7】

前記半開きに見開いた状態にある書籍の撮影しようとしている部分が見開いた部分の撮影箇所を残して、書籍の残余の部分が枠体により覆われており、枠体は半開きに見開いた状態にある書籍の撮影しようとしている部分の表面に置かれ、枠体は書籍の残余の部分を押圧することにより、書籍を固定していることを特徴とする請求項 3 から 6 いずれか記載の書籍撮影装置。

【請求項 8】

半開きに見開いた状態にある書籍の撮影しようとしている部分が平面を形成している状態で載置されている台座、及び台座上の書籍の撮影しようとしている部分を照明する照明手段及び写真撮影手段が固定設置され、かつ台座を取り囲んでいる壁部から構成されるフードからなり、台座から続く支え部の上の他の半開きに見開いた状態にある書籍の部分が一部の壁部に外接しており、フードは書籍の上に接触して構成されていることを特徴とする書籍撮影装置。

【請求項 9】

前記台座を取り囲んでいる一部の壁部と台座の角度が 80 度から 90 度であり、前記一部の壁部が傾斜して設けられていることを特徴とする請求項 8 記載の書籍撮影装置。

【請求項 10】

前記一部の壁部は、折り曲げ可能な柔軟な材料により構成されていることを特徴とする請求項 8 又は 9 記載の書籍撮影装置。

【請求項 11】

前記半開きに見開いた状態にある書籍の撮影しようとしている部分が見開いた部分を残して、書籍の残余の部分が、フードの底部に設けられているフードの内側に向かって折り

10

20

30

40

50

返す部分により覆われており、書籍の残余の部分がフードにより押圧されることにより、フードは台座上に固定されていることを特徴とする請求項 8 から 10 いずれか記載の書籍撮影装置。

【請求項 12】

前記半開きに見開いた状態にある書籍の撮影しようとしている部分が見開いた部分の撮影箇所を残して、書籍の残余の部分が枠体により覆われており、枠体はフード底部及び見開いた部分の間に挿入され、フード底部及び枠体は書籍の残余の部分を押圧することにより、書籍を固定していることを特徴とする請求項 8 から 11 いずれか記載の書籍撮影装置。

【請求項 13】

前記書籍が半開きに見開いた状態であり、見開いた部分が丸みを帯びることなく平面を形成している状態で載置されている台座が、台座に設けられている書籍が半開きに見開いた状態の角度に固定するための手段を有していることを特徴とする請求項 8 から 12 いずれか記載の書籍撮影装置。

【請求項 14】

前記台座上的に見開いた部分を照明する照明手段がフードの内側に固定設置されていることを特徴とする請求項 3 から 13 いずれか記載の書籍撮影装置。

【請求項 15】

前記台座上的に見開いた部分を照明する照明手段及び写真撮影手段と一緒にフード頂部に固定設置されていることを特徴とする請求項 3 から 13 いずれか記載の書籍撮影装置。

【請求項 16】

前記写真撮影手段がリモコン操作により遠隔操作されることを特徴とする請求項 13 記載の書籍撮影装置。

【請求項 17】

書籍撮影装置内部の書籍の状態を検知するための検知手段がフード頂部に固定設置されていることを特徴とする請求項 3 から 16 いずれか記載の書籍撮影装置。

【請求項 18】

書籍の状態を検知するための検知手段がミラーであることを特徴とする請求項 17 記載の書籍撮影装置。

【請求項 19】

前記フードは壁部分が接合可能に形成できるもの、又は折り曲げ操作などにより組み立て可能に形成されていることを特徴とする請求項 3 から 18 いずれか記載の書籍撮影装置。

【請求項 20】

前記フード及び台座は個別に形成されており、書籍撮影に際して両者を組み合わせて使用することを特徴とする請求項 3 から 19 いずれか記載の書籍撮影装置。

【請求項 21】

前記一部のフードの端部が台座に回転可能に固定されており、書籍撮影に際して前記一部のフードの端部を回転させてフードを押し倒して、撮影しようとする書籍分を台座上に固定して、再びフードを回転させて、前記一部のフードの端部と台座を固定することを特徴とする請求項 3 から 20 いずれか記載の書籍撮影装置。

【発明の詳細な説明】

【技術分野】

【0001】

本発明は、簡易書籍撮影装置に関するものである。

【背景技術】

【0002】

複写機の普及により、書籍や雑誌等（以下、単に書籍と言う）の必要とされている部分を簡便に複写することが行われる。撮影しようとしている、見開いた部分を複写機のガラス板上に載せて、書籍全体を押圧して見開いた部分がガラス板に接した状態として複写を

10

20

30

40

50

行う。複写しようとする書籍の撮影箇所が、見開いた状態で、厚みが相違することがある。厚さが薄い部分には複写機の覆いの力はかけることができず、複写を上手にすることができないことが生ずる。そこで、図 1 1 に示すように複写機 1 0 のガラス表面 1 2 上の見開いた書籍による厚みの薄い片側に雑誌等の調節手段 1 3 を差込んで、調整し、その後、覆い 1 1 により全体を押圧して複写を行う。このような手段を講じても見開いている部分全体を平面化することができず、全面を複写することは困難となる。

【 0 0 0 3 】

これらのことがあるので、複写する場合には、写真撮影が採用される。写真撮影を行うにしても、本を平面状に見開きの状態に保つことが困難とされる（図 1 0 (a)）。これを解決すべく、ガラスや透明プラスチック等の透明板を書籍の表面を覆う（図 1 0 (b)）。

10

又、透明板の外縁を保持する枠体と、該枠体内で前記透明板と共に原稿を挟む抑え板と、該抑え板を前記透明板方向へ弾発するばね等の押圧具とを有する写真撮影用原稿支持装置が考案されている（特許文献 1 実開平 5 - 5 5 4 1 6 号公報）。このような努力を行っても、見開きの部分について全面を平面状にして複写することは困難であり、本を押し広げることにより本が傷みやすく、また労力を必要とすることにかわりはない。

【 0 0 0 4 】

一般的な写真撮影装置としては、図 1 0 の装置が用いられる。

写真撮影装置は、被写体を載置するための撮影台としてのステージ、このステージ上に載置された書籍を見開きの状態において、照明光源としての左右一対の反射光照明手段 4、台座 1 上に載置された被写体を撮影するための写真撮影手段（カメラ）3、台座を上下動させるための手段 1 6 などを備えている（図 1 0 (a)）。

20

又、物品を中に置いて写真を撮影する組み立て式の装置がある（図 1 0 (b) 特許文献 2 特開 2 0 0 1 - 1 7 4 8 8 5 号公報、特許文献 3 特開 2 0 0 2 - 2 5 8 3 6 5 号公報）。

いずれも書籍の複写に対する工夫がなされておらず、見開きの状態にある書籍など複製を撮影しようとすることでは、根本的な解決にはなっていない。

簡便に書籍の必要とする複製箇所を見開の部分の部分を平面とし、写真撮影を支障なく行うことができることについての根本的な解決は行われておらず、手間をかけずに開いた状態として撮影する装置の開発が必要とされている。

30

【特許文献 1】実開平 5 - 5 5 4 1 6 号公報

【特許文献 2】特開 2 0 0 1 - 1 7 4 8 8 5 号公報

【特許文献 3】特開 2 0 0 2 - 2 5 8 3 6 5 号公報

【発明の開示】

【発明が解決しようとする課題】

【 0 0 0 5 】

本発明が解決しようとする課題は、簡便に書籍の必要とする複製箇所を見開の部分の部分を平面とし、写真撮影を支障なく行うことができる新規な書籍撮影装置を提供することである。

【課題を解決するための手段】

40

【 0 0 0 6 】

（イ）本発明者らは鋭意前記課題について研究した。

分厚い閉じた状態の書籍を、水平の状態として見開きの状態とすると、見開きとなる一方の部分は、水平の表紙の部分から離れて、とじた部分から見開きの部分の中央に向かって丸みを帯びた状態で盛り上がる部分を形成する結果、平面を形成しないので、写真撮影に支障をきたすことがある（図 7 (a)）。書籍の表面に透明板などを置いて平面状とする場合には綴じの部分については平面状とすることができず、綴じ部分を十分に開いて、平面の状態として撮影することができない（図 7 (b)）。また、このような取り扱いには本を著しく傷める結果となる。

（ロ）この状態を改善すべく、本発明者らは実験を積み重ね、以下の点を見いだして前

50

記問題点を解決することができることを見いだした。

書籍が半開きに見開いた状態で、適切な角度にして見開きの状態にすると、写真を撮影しようとする部分の見開いた一方の部分が丸みを帯びることなく平面を形成することができる(図7(C)、図1)。

(八)最初に示す簡易書籍撮影装置は、後述する簡易書籍撮影装置の中の簡易書籍撮影装置として必要部分を取り出して構成した装置である(図13)。

書籍撮影装置は、半開きに見開いた状態の書籍の撮影しようとする部分の表面に設けられている平面状の台座、半開きに見開いた状態の他の書籍の部分の表面に設けられている前記台座と交わる支え部、及び半開きに見開いた状態の書籍の撮影しようとする部分の表面にある台座の上方に設置されている写真撮影手段から構成する。台座と前記支え部が80度から90度の角度で交わることが書籍を撮影しようとする場合には有効である。

(二)フードと台座が接触して構成されている書籍撮影装置では以下の通りである(図1)。

(a)半開きに見開いた状態にある書籍の撮影しようとしている部分が平面を形成している状態で載置されている台座、及び台座上の書籍の撮影しようとしている部分を照明する照明手段及び写真撮影手段が固定設置され、かつ台座を取り囲んでいる壁部から構成されるフードからなり、台座から続く支え部の上の半開きに見開いた状態にある書籍の一部の壁部に外接しており、フードは台座の上に接触して構成されている書籍撮影装置。図2及び3の場合は以下の通りである。

(b)半開きに見開いた状態にある書籍の撮影しようとしている部分が平面を形成している状態で載置されている台座、及び台座上の書籍の撮影しようとしている部分を照明する照明手段及び写真撮影手段が固定設置され、かつ台座を取り囲んでいる壁部から構成されるフードからなり、台座から続く支え部の上の他の半開きに見開いた状態にある書籍の一部の壁部17に外接しており、フードは書籍の上に接触して構成されている書籍撮影装置。

(c)前記書籍が半開きに見開いた状態の台座と対峙する壁部と台座がなす角度が80度から90度に壁部が傾斜している場合に書籍5は平面に近い状態となり、使い勝手がよくなる。

(d)前記書籍が半開きに見開いた状態の台座と対峙する壁部17は、折り曲げ可能な柔軟な材料により形成されていると書籍の出し入れや書籍撮影装置の取り扱う上では便利である。

【発明の効果】

【0007】

本発明によれば、必要とされている書籍の複製箇所を見開いた状態としたときに、格別の手間をかけずに開いた部分を平面化することができるので、従来写真撮影や複写機により複写する場合に必要とされていた複写しようとする部分を、書籍を押し広げることにより書籍を傷つけたりすることなく、複写することができる。

【発明を実施するための最良の形態】

【0008】

本発明の書籍撮影装置について図面を用いて説明する。最初に示す簡易書籍撮影装置は、後述する簡易書籍撮影装置の中の簡易書籍撮影装置として必要部分を取り出して構成したとすることができる装置である(図13)。

この書籍撮影装置は、半開きに見開いた状態の書籍の撮影しようとする部分24の表面に設けられている平面状の台座21、半開きに見開いた状態の他の書籍の部分の表面25に設けられている前記台座と交わる支え部22、及び半開きに見開いた状態の書籍の撮影しようとする部分24の表面にある台座21の上方に設置されている写真撮影手段3から構成されている。

台座21と支え部22の交わる部分23は、一定の角度で交わる。台座及び壁部は一体として成形されている成形体である。撮影しようとする書籍の表面に置かれるので、透明度が高いプラスチックを用いる。透明度が高い樹脂であれば問題ない。アクリル樹脂など

10

20

30

40

50

が用いられる。

台座及び支え部からなる成形体は下におかれる書籍を上から圧迫して押し広げ、半開きに見開いた状態の書籍の撮影しようとする部分 2 4 及び半開きに見開いた状態の他の書籍の部分 2 5 の各表面が平面状になるように作用している。

台座 2 1 と前記支え部 2 2 は 80 度から 90 度の角度で交わると、半開きに見開いた状態の書籍の撮影しようとする部分 2 4 及び半開きに見開いた状態の他の書籍の部分 2 5 を平面状に保つことが可能となり、書籍の撮影に支障がない。

後述の書籍撮影装置の場合と比較すると、この場合には台座及び支え部の下の部分に書籍が置かれることとなる。台座及び支え部の表面部分に書籍が置かれることもあり得るが、書籍を圧迫して押し広げることが十分にできないことが起こりえる。

10

【0009】

図 1 は本発明の書籍撮影装置の状態を説明する図である。

本発明の書籍撮影装置は、半開きに見開いた状態にある書籍の撮影しようとしている部分 5 が平面を形成している状態で載置されている台座 1、及び台座上の書籍の撮影しようとしている部分 5 を照明する照明手段及び写真撮影手段 3 が固定設置され、かつ台座を取り囲んでいる壁部から構成されるフード 2 からなり、台座から続く支え部の上の半開きに見開いた状態にある書籍の部分が一部の壁部 1 7 に外接しており、フード 2 は台座 1 の上に接触して構成されている。

この場合、台座 1 及びフード 2 の形状が半開きに見開いた状態にある書籍の形状よりもフードの形状が大きい場合である。

20

【0010】

図 1 の書籍撮影装置のフード 2 には、台座上の撮影しようとしている書籍の部分を照明する照明手段及び写真撮影手段 3 (この場合には写真撮影装置が両方を兼ねている。当然、頂部分の適当な位置に設置される。照明手段は後述するようにフード内に設置することもでき、この場合には写真撮影手段によるものを使用しなくてもよい。) が固定設置されている。

このフード 2 は、一部の壁部 1 7 と他の壁部より構成されている。

一部の壁部 1 7 は、半開きに見開いた状態の書籍の撮影しようとする部分 5 の下面にある平面状の台座 1、及び半開きに見開いた状態の他の書籍の部分の下面に設けられている支え部 2 2 の間に存在するフードを構成する一部の壁 1 7 である。台座の出し入れなどの移動に対して、邪魔にならないようにするために、折り曲げ可能な柔軟な材料により形成されていることが必要となる。

30

台座上の書籍の撮影しようとしている部分を載置している台座 1 にはフード 2 の端部が直接接触している。

【0011】

前記台座を取り囲んでいる一部の壁部 1 7 と台座のなす角度は 80 度から 90 度であり、前記一部の壁部 1 7 が平面(台座)に対して傾斜して設けられている。撮影しようとしている書籍の部分を平面に保つ場合には、前記角度とすることがよい。前記書籍が半開きに見開いた状態の台座と対峙する壁部と台座がなす角度が 80 度から 90 度に前記一部の壁部が傾斜している場合には台座上の書籍は平面の状態に維持できるので、好ましい(図 8、図 1 2)。前記の構造とすることは、フードの端に対して一部の壁部がなす角度が、80 度から 90 度に傾斜しているようにフードを形成することを意味する。

40

【0012】

前記一部の壁部 1 7 は、折り曲げ可能な柔軟な材料により構成されている。

半開きに見開いた状態の書籍の撮影しようとする部分 5 の下面にある平面状の台座 1、及び半開きに見開いた状態の他の書籍の部分の下面に設けられている支え部 2 2 の間にあるフードの一部の壁 1 7 は、台座の移動に対して、邪魔にならないようにするために、折り曲げ可能な柔軟な材料により形成されていることが必要となる。

折り曲げ可能な柔軟な材料には、布製、不織布製、紙製又はプラスチック製などがある。台座の移動には、書籍が存在する部分がまくれあげることができ、書籍に厚みがある場

50

合であっても、書籍とフードと台座の部分の間では前記材料が柔軟なために、隙間が生じない。その結果、良好な状態で撮影が可能となる。

【0013】

前記半開きに見開いた状態にある書籍の撮影しようとしている部分が見開いた部分の書籍全体の部分を残して、台座上のその残余の部分が、フードの底部に設けられているフードの内側に向かって折り返す部分により覆われており、その残余の部分をフードにより押圧されていることにより、フードは台座上に固定される。

折り返し部分については図1には示されていない。後述する図2には、折り返し部分の説明されている。

【0014】

前記半開きに見開いた状態にある書籍の撮影しようとしている部分が見開いた部分の撮影箇所を残して、書籍の残余の部分が枠体により覆われており、枠体は半開きに見開いた状態にある書籍の撮影しようとしている部分の表面に置かれ、枠体は書籍の残余の部分を押圧することにより、書籍を固定している。

枠体は半開きに見開いた状態にある書籍の撮影しようとしている部分が丸みを帯びることなく平面を形成している状態に保つうえで有効である。

枠体の大きさは、見開きの書籍の大きさであるA4、A5、B4、B5、菊版などの大きさに応じて、同じ大きさに作製しておいて、必要に応じて適宜交換、選択して使用することが有効である。

【0015】

図2及び3を用いて本発明の次の書籍撮影装置を説明する。

図2は後述するフードの端部を折り曲げて折り返す部分を有するものである。

図3は後述する枠体を用いるものである。

半開きに見開いた状態にある書籍の撮影しようとしている部分が平面を形成している状態で載置されている台座1、及び台座上の書籍の撮影しようとしている部分を照明する照明手段及び写真撮影手段が固定設置され、かつ台座を取り囲んでいる壁部から構成されるフード2からなり、台座から続く支え部の上の他の半開きに見開いた状態にある書籍の部分が一部の壁部17に外接しており、フードは書籍の上に接触して構成されている。

この場合、台座1及びフード2の形状が半開きに見開いた状態にある書籍の

形状よりもフードの形状が大きい場合である。

【0016】

図2及び3の書籍撮影装置のフード2には、台座上の撮影しようとしている書籍の部分を照明する照明手段及び写真撮影手段3（この場合には写真撮影装置が両方を兼ねている。当然、頂部分の適当な位置に設置される。照明手段は後述するようにフード内に設置することもでき、この場合には写真撮影手段によるものを使用しなくてもよい。）が固定設置されている。

このフード2は、一部の壁部17と他の壁部より構成されている。

一部の壁部17は、半開きに見開いた状態の書籍の撮影しようとする部分5の下面にある平面状の台座1、及び半開きに見開いた状態の他の書籍の部分の下面に設けられている支え部22の間に存在するフードを構成する一部の壁17である。台座の出し入れなどの移動に対して、邪魔にならないようにするために、折り曲げ可能な柔軟な材料により形成されていることが必要となる。

台座上の書籍の撮影しようとしている部分を含む書籍にはフード2の端部が直接接触している。

【0017】

前記台座を取り囲んでいる一部の壁部17と台座のなす角度は80度から90度であり、前記一部の壁部が平面に対して傾斜して設けられている。撮影しようとしている書籍の部分を平面に保つ場合には、前記角度とすることがよい。前記書籍が半開きに見開いた状態の台座と対峙する壁部と台座がなす角度が80度から90度に前記一部の壁部が傾斜している場合には台座上の書籍は平面の状態に維持できるので、好ましい（図8、図12）

10

20

30

40

50

。前記の構造とすることは、フードの端に対して一部の壁部がなす角度が、80度から90度に傾斜しているようにフードを形成することを意味する。

【0018】

前記一部の壁部17は、折り曲げ可能な柔軟な材料により構成されている。

半開きに見開いた状態の書籍の撮影しようとする部分5の下面にある平面状の台座1、及び半開きに見開いた状態の他の書籍の部分の下面に設けられている支え部22の間にあるフードの一部の壁17は、台座の移動に対して、邪魔にならないようにするために、折り曲げ可能な柔軟な材料により形成されていることが必要となる。

折り曲げ可能な柔軟な材料には、布製、不織布製、紙製又はプラスチック製などがある。台座の移動には、書籍が存在する部分がまくれあげることができ、書籍に厚みがある場合であっても、書籍とフードと台座の部分の間では前記材料が柔軟なために、隙間が生じない。その結果、良好な状態で撮影が可能となる。

【0019】

以下については、図2により説明する。

前記半開きに見開いた状態にある書籍の撮影しようとしている部分が見開いた部分を残して書籍の残余の部分が、フード2の底部に設けられているフードの内側に向かって折り返す部分7により覆われており、書籍の残余の部分がフード2により押圧されることにより、フードは書籍の残余の部分を固定している。

【0020】

以下については、図3により説明する。

前記半開きに見開いた状態にある書籍の撮影しようとしている部分が見開いた部分の撮影箇所を残して、書籍の残余の部分が枠体8により覆われており、枠体8はフード底部及び見開いた撮影しようとする書籍を含む書籍の間に挿入され、フード底部及び枠体8は書籍の残余の部分を押圧することにより、書籍を固定している。

枠体は半開きに見開いた状態にある書籍の撮影しようとしている部分が丸みを帯びることなく平面を形成している状態に保つうえで有効である。

枠体の大きさは、見開きの書籍の大きさであるA4、A5、B4、B5、菊版などの大きさに応じて、同じ大きさに作製しておいて、必要に応じて適宜交換、選択して使用することが有効である。

【0021】

前記見開いた撮影しようとする書籍の部分が丸みを帯びることなく平面を形成している状態に保つ手段が、フード底部に設けられている部分であり、見開いた部分が撮影箇所を残して、その残余の部分をフード壁部の端部を内側に向かって折り返す部分として形成することにより、書籍の撮影しようとする部分を平面状にすることができる。

前記書籍が半開きに見開いた状態であり、見開いた部分が丸みを帯びることなく平面を形成している状態で載置されている台座1に、書籍の見開いた部分が丸みを帯びることなく半開きに見開いた状態の角度に固定するための手段を設置することができる(図4)。

前記したように前記書籍が半開きに見開いた状態であり、見開いた部分が丸みを帯びることなく平面を形成している状態に載置されている台座1が、台座に固定され、書籍が半開きに見開いた状態の角度で、書籍の見開き部分を平面状とすることができる特定の角度に固定するための手段(図4)を用いて、台座部分が特定の角度に固定することができ、一層確実に、書籍が半開きに見開いた状態であり、見開いた部分が丸みを帯びることなく平面を形成している状態に台座を保つことができる。

半円形部分は、中心がピン14により台座1に固定されている。台座は回動可能に固定されている。適切な角度になった場合には固定する孔にねじを差し込んで台座を適切な角度に固定する。台座にはこれに対応して孔が設けられている。

90°未満の角度で固定することは可能であるが、台座に照明をすることなどを考慮すると、適当でない。

【0022】

図5は、本発明の書籍撮影装置を組立てる経過を示す図である。

書籍撮影装置の部材が袋などに収納されている状態から書籍撮影装置の部材を取り出して、書籍撮影装置として組立てた経過を示している。

装置全体は折りたんで袋などに収納されている（左最上部）。収納されている組立部材を取り出して（右最上部）、以降は装置を組み立てる状態を示している。

フードはプラスチック板、木材板材、金属板材などを壁として通常の接合手段により組立や解体可能な状態に設定することもできるし、段ボール製で折り曲げや組み立て可能な状態として用いることができる。必要に応じて組み立てて使用することができる。

本発明の装置の書籍撮影装置では、照明手段（具体的には特定の波長のライトを出す照明器具）及び写真撮影手段（具体的には、映像を撮影するカメラ）をフードに接して固定することが必要となるが、両者の設置場所をフード頂部に固定設置することができる（図5）。照明手段には写真撮影手段のフラッシュと兼用して用いることもできる。

10

【0023】

図6は本発明の書籍撮影装置を組み立てた状態で、書籍撮影装置の内側に設けられている照明手段、及び写真撮影手段がフード頂部に固定設置されていること示す図である。

中央に示されているには書籍撮影装置を組み立てた状態の外観を示す。

前記見開いた部分を照明する照明手段をフード壁部内側に固定設置することを説明する図（右下の図）、及び照明手段のLEDを固定することを示す図（左下の図）である。写真撮影手段がフード頂部に固定設置することもできる（左上の図）。

写真撮影手段の近辺に通常写真撮影に用いられるランプを固定設置することもできる。照明手段に用いる光源は適宜選択使用する。

20

【0024】

フードの内側は光を反射することができる材料でコートすることが有効である。

前記したように、フードの書籍が半開きに見開いた状態の側と対峙するフードの壁部（図1の（17））で述べたように、壁部を折り曲げ可能な柔軟な材料により形成することもできる。布製で、書籍と接触する部分がまくれあがることができ、書籍の厚みを考慮しても、書籍とフードの部分の間に隙間が生じないので、良好な状態で撮影が可能となる。

【0025】

図8は前記書籍撮影装置の改良された図を示す。

この書籍撮影装置では、半開きに見開いた状態の書籍の部分が丸みを帯びることなく平面を形成している状態で載置されている台座と書籍が半開きに見開いた状態の側と対峙する壁部が折り曲げ可能な柔軟な材料により形成されているフードにより、撮影しようとする書籍を半開きの状態とする。前記の書籍撮影装置では折り曲げ可能な柔軟な材料により形成されているフードと平面がなす角度が直角又は直角以上の角度を想定して記載されている。その理由は本を見開きにする場合は180°程度とすることが一般に行われており、見開きにして読もうというときにはできるだけ平面に近い状態とすることを考えている。しかしながら、その状態では、時として書籍の中央部が盛り上がりしてしまうので、できるだけ閉じた状態とする方が書籍の中央部が盛り上がり防止できるということが観察される。この角度が鋭角にすることは本を見開きにするうえから、書籍は閉じられている状態となり適当でないと考えられていた。本発明者らは敢えて鋭角の常態とすることを具体的な状態とともに検討してみた。

30

40

前記折り曲げ可能な柔軟な材料により形成されているフードと平面がなす角度が80度から90度であるようにフードを傾斜して形成する（角度については、白抜きで表示している）。その結果、書籍の盛り上がり防止ができ、直角に近いことから、書籍の見開きについても支障がなく、書籍の撮影が可能であることを見出した。

また、この角度を採用することは前記の装置においても有効であること、及び適用できることは自明である。

【0026】

図9左側は、図8に示された状態の書籍撮影装置の改良された装置を用いて書籍5が半開きに見開いた状態の側と一部の壁部17により固定されて状態を示す図である。図8で説明したように前記折り曲げ可能な柔軟な材料により形成されている一部の壁部17と台

50

座がなす角度が80度から90度であるようにフードを傾斜している状態で、書籍5を写真撮影装置に固定した状態を示している。

図9右側は、前記一部のフードの端部が台座に回転可能に固定されており(20)、書籍撮影に際して前記一部のフードの端部を回転させてフードを押し倒している状態を示している。この状態では撮影しようとする書籍は閉じられたままであり、次は撮影しようとする該当部分を開いて、撮影しようとする書籍分を台座上に固定して、再びフードを回転させて、前記一部のフードの端部と台座を固定すると図9左側の図に示す状態となる。見開いた部分の撮影箇所を残して、その残余の部分に覆う枠体8が示されており、書籍の該当箇所を開いた後に書籍の撮影しようとする部分は押さえつけられて平面状に固定される。前記したようにフードの端部が内側に向かって折り曲げている部分7を設けることにより、見開いた部分の撮影箇所を残して、その残余の部分に覆う枠体8を用いないようにすることができる。

10

図9右側は、前記一部のフードの端部が台座に回転可能に固定されており(20)、書籍撮影に際して前記一部のフードの端部を回転させてフードを押し倒した状態を示しているが、書籍の該当箇所を開いて、撮影しようとする書籍分を台座上に固定して、再びフードを回転させて、前記一部のフードの端部と台座を固定することができる。撮影終了後は再び、書籍撮影に際して前記一部のフードの端部を回転させてフードを押し倒した状態とすることができる。

前記書籍撮影に際して前記一部のフードの端部を回転させてフードを押し倒すこと、再びフードを回転させて、前記一部のフードの端部と台座を固定することがリモコン操作で行うことができる(図示せず)。

20

【図面の簡単な説明】

【0027】

【図1】本発明のフードが、台座と接触して構成されている書籍撮影装置を示す図

【図2】本発明の台座上の書籍が接触して構成されている書籍撮影装置を示す図

【図3】本発明の台座上の書籍と接触して構成されている書籍撮影装置を示す図

【図4】台座に設けられている書籍が半開きに見開いた状態の角度に固定する手段を示す図

【図5】本発明の書籍撮影装置を組立てる経過を示している図

【図6】本発明の書籍撮影装置を組み立てた状態で、書籍撮影装置の内側に設けられている照明手段、及び写真撮影手段がフード頂部に固定設置されていること示す図

30

【図7】見開いた状態で綴じの部分が平面にならないこと(a)、透明な板を押さえつけて写真撮影を行なうこと(b)、書籍が特定の角度で台座に固定されていると書籍部分が平面を形成すること(c)を示す説明する図

【図8】折り曲げ可能な柔軟な材料により形成されているフードと平面がなす角度が84°から86°であることを示す図

【図9】図9左側は、書籍が半開きに見開いた状態の側と対峙する壁部により固定された状態を示す図 図9右側は、前記一部のフードの端部が台座に回転可能に固定されており、書籍撮影に際して前記一部のフードの端部を回転させてフードを押し倒している状態を示している。

40

【図10】従来の写真撮影を行なう装置を示す図

【図11】複写機による複写を示す図

【図12】折り曲げ可能な柔軟な材料により形成されているフードと平面がなす角度が84°から86°であることを示す図

【図13】台座及び支え部に載置する書籍の撮影しようとする部分を撮影するために書籍撮影装置

【符号の説明】

【0028】

1：台座

2：一部の壁部及び壁部からなるフード

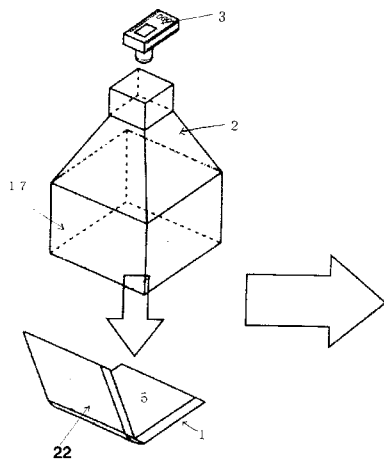
50

- 3 : 写真撮影手段
- 4 : 照明手段
- 5 : 書籍
- 6 : 照明手段の固定手段
- 7 : フード壁部の端部が内側に向かって折り曲げている部分
- 8 : 見開いた部分の撮影箇所を残して、その残余の部分を覆う枠体
- 9 : 台座の角度を固定する手段
- 10 : 複写機本体
- 11 : カバー
- 12 : ガラス
- 13 : 雑誌などの調節手段
- 14 : 固定するピン
- 15 : 固定する孔
- 16 : 台座を上下する手段
- 17 : 一部の壁部
- 18 : 書籍の検知手段 (ミラー)
- 19 : フードの一部の壁部と平面がなす角度 (80度から90度)
- 20 : 一部のフードの端部が台座に回転可能に固定され部分
- 21 : 半開きに見開いた状態の撮影しようとしている書籍の表面に設けられている平面状の台座
- 22 : 台座に対峙する、もう一方の半開きに見開いた状態の書籍の表面に設けられている支え部
- 23 : 台座と支え部が交わる部分 (角度 : 80度から90度)

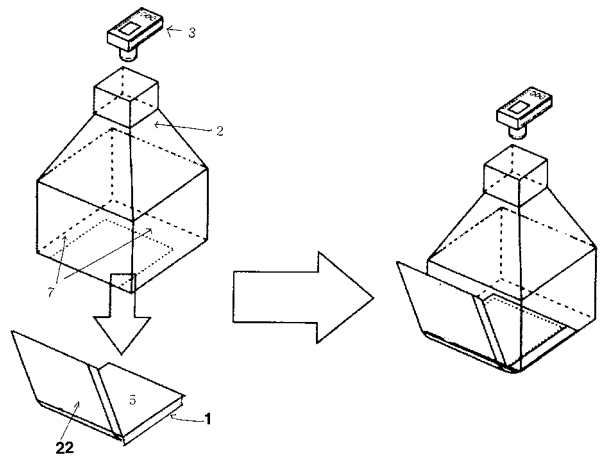
10

20

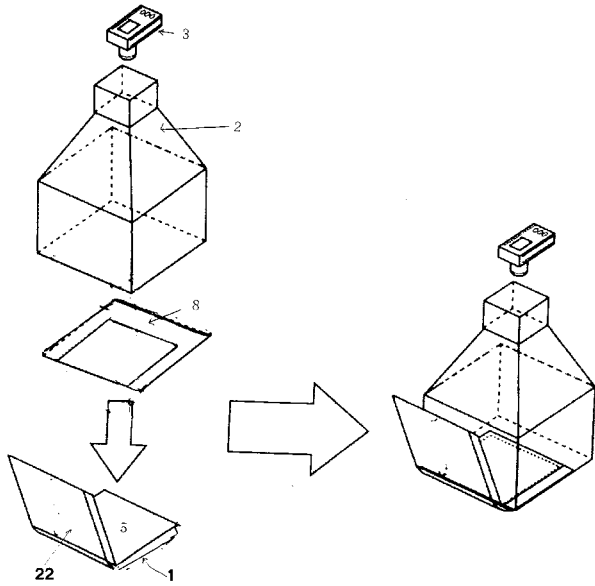
【 図 1 】



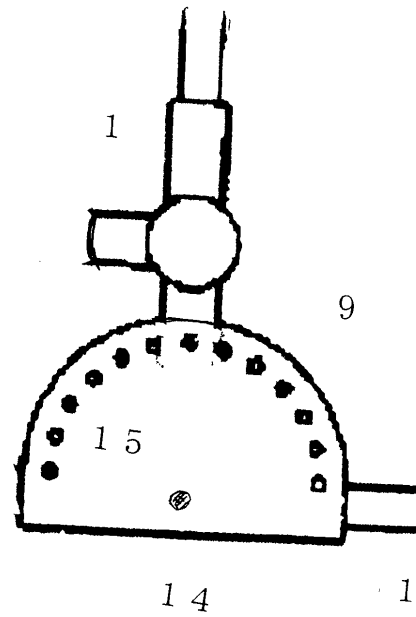
【 図 2 】



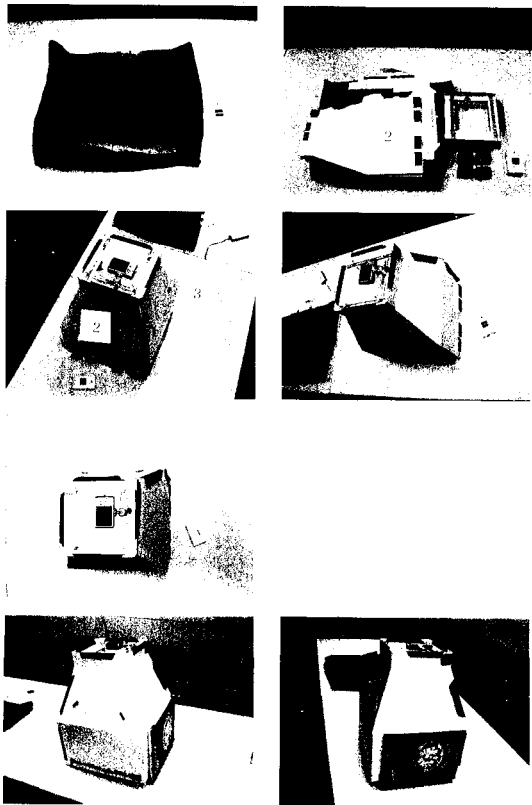
【 図 3 】



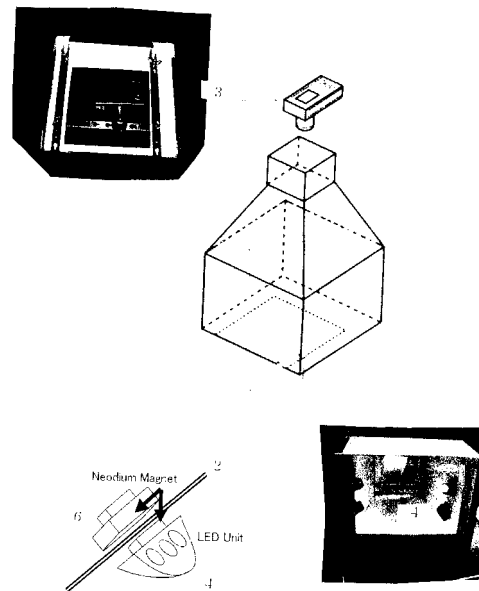
【 図 4 】



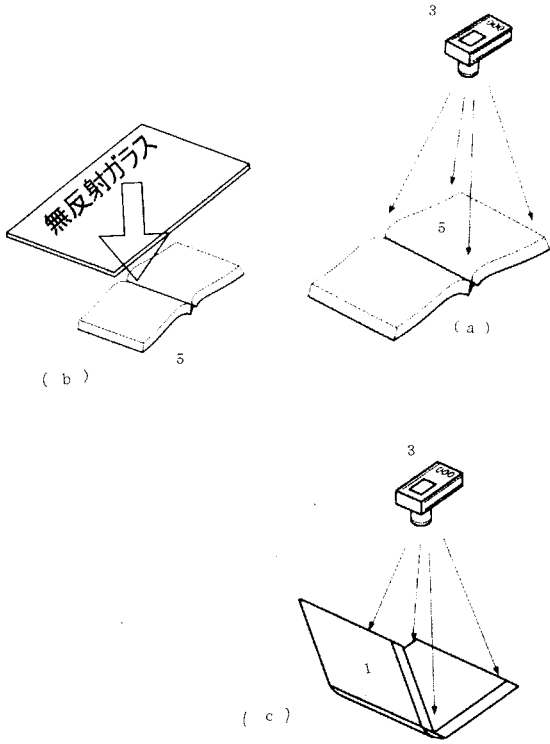
【 図 5 】



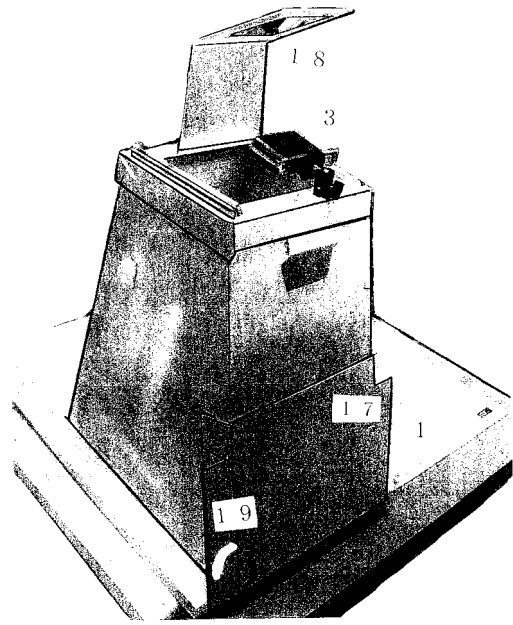
【 図 6 】



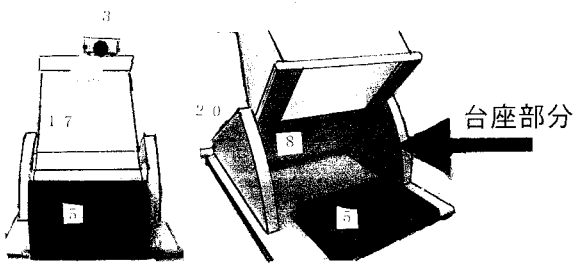
【 図 7 】



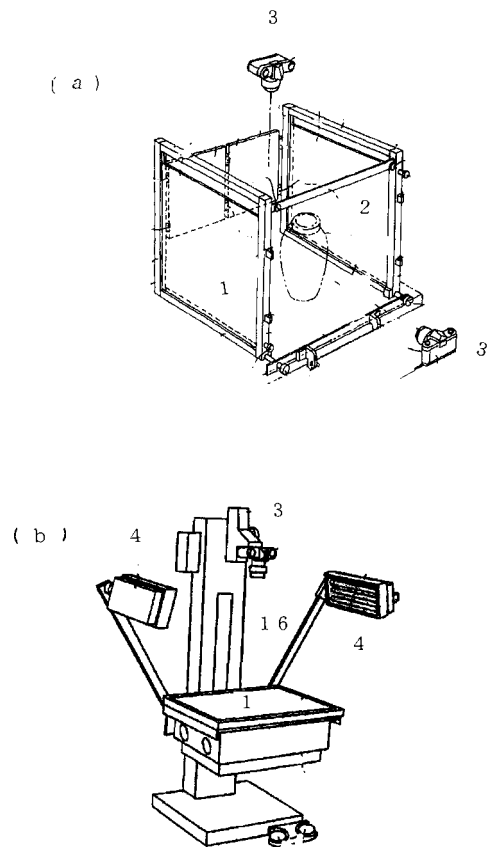
【 図 8 】



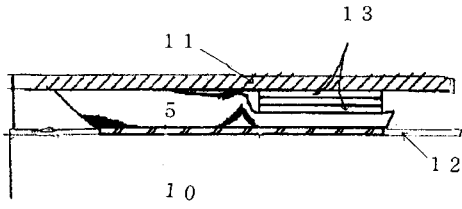
【 図 9 】



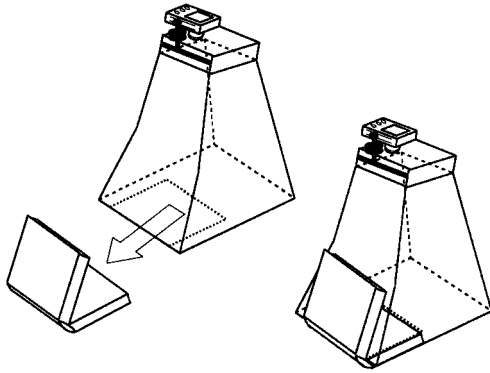
【 図 10 】



【 図 1 1 】



【 図 1 2 】



【 図 1 3 】

