

(19) 日本国特許庁(JP)

(12) 公開特許公報(A)

(11) 特許出願公開番号

特開2006-217771

(P2006-217771A)

(43) 公開日 平成18年8月17日(2006.8.17)

(51) Int. Cl.

H02K 1/27 (2006.01)

F I

H02K 1/27 501A

テーマコード(参考)

5H622

審査請求 未請求 請求項の数 2 O L (全 6 頁)

(21) 出願番号 特願2005-30613 (P2005-30613)
 (22) 出願日 平成17年2月7日(2005.2.7)

(出願人による申告)平成16年度、経済産業省、地域
 コンソーシアム研究開発事業委託研究、産業再生法第3
 0条の適用を受ける特許出願

(71) 出願人 304028726
 国立大学法人 大分大学
 大分県大分市大字旦野原700番地
 (72) 発明者 榎園 正人
 大分県大分市大字旦野原700番地 国立
 大学法人 大分大学内
 (72) 発明者 戸高 孝
 大分県大分市大字旦野原700番地 国立
 大学法人 大分大学内
 (72) 発明者 碓賀 厚
 大分県大分市大字旦野原700番地 国立
 大学法人 大分大学内
 (72) 発明者 下地 広泰
 大分県大分市大字旦野原700番地 国立
 大学法人 大分大学内
 Fターム(参考) 5H622 AA03 CA02 CA10 CA14 CB06

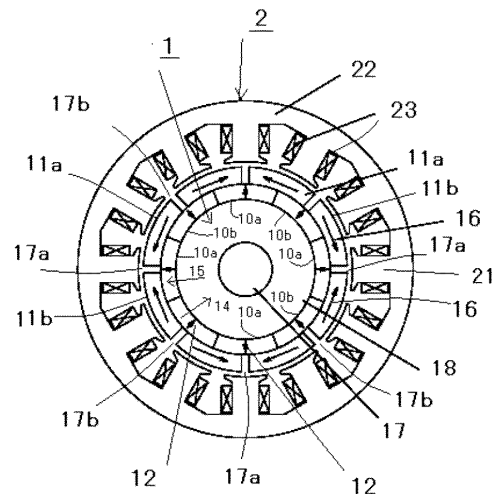
(54) 【発明の名称】 永久磁石可動電機

(57) 【要約】 (修正有)

【課題】高トルク化に伴う鉄心体積の増加を小さく抑え
 ながら、高い磁束密度を得て、磁石トルク特性を大きく
 向上させる永久磁石可動電機を提供する。

【解決手段】可動本体1と固定本体2を対面して相対可
 動可能に配置し、その一方の本体に偶数個の第一永久磁
 石10a、10bをその磁化方向を対面方向と反対面方
 向に交互に向けて相対可動方向に固定配置し、他方の本
 体にその対面側の相対可動方向に巻線歯部21を固定配
 置してなる永久磁石可動電機において、前記第一永久磁
 石10a、10bの隣接一对の単位毎でしかも磁化方向
 を相対可動方向で交互にして第二永久磁石11a、11
 bを所定間隔で配置し、この第二永久磁石11a、11
 bの間隔部は同一磁極の第一永久磁石10a、10bの
 中心位置にした永久磁石可動電機。

【選択図】図1



【特許請求の範囲】

【請求項 1】

可動本体と固定本体を対面して相対可動可能に配置し、その一方の本体に偶数個の第一永久磁石をその磁化方向を対面方向と反対面方向に交互に向けて相対可動方向に固定配置し、他方の本体にその対面側の相対可動方向に巻線歯部を固定配置してなる永久磁石可動電機において、前記第一永久磁石の隣接一对の単毎でしかも磁化方向を相対可動方向で交互にして第二永久磁石を所定間隔で配置し、この第二永久磁石の間隔部は同一極の第一永久磁石の中心位置にしたことを特徴とする永久磁石可動電機。

【請求項 2】

第一永久磁石の両側端面と、第一永久磁石の外面に前記空隙を介して位置する一对の第二永久磁石の両側端面とを各々当接挟持し、且つ当該空隙に対する磁化方向を当該空隙を形成する第一永久磁石と第二永久磁石と同一方向にして第三永久磁石を配置したことを特徴とする請求項 1 に記載の永久磁石可動電機。

10

【発明の詳細な説明】

【技術分野】

【0001】

本発明は、永久磁石回転可動電機又は永久磁石水平可動電機などの永久磁石可動電機に関するものである。

【背景技術】

【0002】

従来の永久磁石可動電機例えば永久磁石回転電機は、図 5 と図 6 に示すように永久磁石回転子 01 と円筒形の固定子 02 とからなり、永久磁石回転子 01 は、回転軸 06 に回転子鉄心 07 を固着し回転子鉄心 07 の外周表面に偶数個の永久磁石 03、04 をラジアル配向の配列(図 4)つまりその磁化方向 012、013(矢印)を回転軸 06 の軸方向 07 と反軸方向 08 に交互に向けて固定配置して磁極を形成する。円筒形の固定子 02 は、固定子鉄心 011 を永久磁石回転子 01 の周囲に配置し固定子鉄心 011 の内周部に歯部 010 を設け、歯部 010 に固定コイル 05 を装着したものである。これにより該固定コイル 05 に電流を流すことにより移動磁極を発生させ、永久磁石 03、04 と固定コイル 05 による移動磁極の吸引力で回転動力を得る同期機であり、その動作原理により高効率で運転できると言う特徴を有している。

20

【特許文献 1】特になし。

30

【発明の開示】

【発明が解決しようとする課題】

【0003】

上記の従来の永久磁石回転電機によれば、該永久磁石の配列構成が容易であり生産性を向上させることができる反面、高い磁束密度が得がたく高トルク化にあまり有効ではない。

【課題を解決するための手段】

【0004】

本発明は、複数個の永久磁石をその同一磁化方向を相対可動方向で互いに向かい合わせ空隙を介して配置する。これで該空隙部分に、残留磁化以上の強磁場が発生する。この磁石配置を永久磁石回転子の周方向に適用することにより、大きな磁石トルクを得ることができるものでありその特徴とする構成は次の(1)(2)の通りである。

40

【0005】

(1)、可動本体と固定本体を対面して相対可動可能に配置し、その一方の本体に偶数個の第一永久磁石をその磁化方向を対面方向と反対面方向に交互に向けて相対可動方向に固定配置し、他方の本体にその対面側の相対可動方向に巻線歯部を固定配置してなる永久磁石可動電機において、前記第一永久磁石の隣接一对の単位毎でしかも磁化方向を相対可動方向で交互にして第二永久磁石を所定間隔で配置し、この第二永久磁石の間隔部は同一極の第一永久磁石の中心位置にしたことを特徴とする永久磁石可動電機。

(2)、第一永久磁石の両側端面と、第一永久磁石の外面に前記空隙を介して位置する一对の第二永久磁石の両側端面とを各々当接挟持し、且つ当該空隙に対する磁化方向を当

50

該空隙を形成する第一永久磁石と第二永久磁石と同一方向にして第三永久磁石を配置したことを特徴とする(1)に記載の永久磁石可動電機。

【発明の効果】

【0006】

本発明の永久磁石可動電機は、上記(1)の構成により、高トルク化に伴う鉄心体積の増加を小さく抑えながら、高い磁束密度を得て、磁石トルク特性を大きく向上させるものである。

即ち、前記第一電磁石磁極の表面に配置する第二永久磁石は、その磁化方向を相対移動方向で適正な空隙を介して向かい合わせて配置し、しかもこの空隙位置を第一電磁石磁極の同一磁極の中心に合致させて第二永久磁石列を形成することにより、該空隙部分に、残留磁化以上の強磁場を発生させ高い磁束密度を得ることができ、大きな磁石トルクを有する永久磁石回転可動電機又は永久磁石水平可動電機などの永久磁石可動電機が得られるものである。

10

また上記(1)の構成に(2)の構成を加えることにより、該空隙部分に、更なる超高強磁場を発生させ高い磁束密度を高位安定的に得ることができるのである。

【発明を実施するための最良の形態】

【0007】

本発明の永久磁石可動電機において、可動本体とは、永久磁石回転可動電機の永久磁石回転子などの回転本体や、永久磁石水平可動電機例えばリニアモーターカー設備の軌道走行本体などを言い、固定本体とは前記永久磁石回転可動電機の円筒形の固定子鉄心や前記リニアモーターカー設備の走行用軌道等を言う。但しリニアモーターカー設備ではこの逆の関係にすることもできる。

20

そこで永久磁石回転可動電機としての最良の形態は、つぎの(3)、(4)、(5)、(6)の通りである。

【0008】

(3)、前記可動本体を永久磁石回転子とし固定本体を円筒形の回転子鉄心とし、永久磁石回転子は偶数個の第一永久磁石をその磁化方向を回転軸の軸方向と反軸方向に交互に向けて固定配置し、回転子鉄心は永久磁石回転子の周囲に配置した巻線歯部を有する円筒形の固定子鉄心とからなる永久磁石回転可動電機において、永久磁石回転子の前記第一永久磁石の隣接一对の単位毎でしかも磁化方向を該外周方向で交互にして第二永久磁石を所定間隔で配置し、この第二永久磁石の間隔部は、同一磁極の第一永久磁石の中心位置にした永久磁石回転可動電機。

30

【0009】

(4)、前記可動本体を軌道走行本体とし固定本体を軌道走行本体と対面する走行用軌道とし、走行用軌道にはその長手方向に第一永久磁石をその磁化方向を軌道走行本体との対面側と反対面側に交互に向けて固定配置し、軌道走行本体は走行方向に巻線歯部を配列して永久磁石走行可動電機において、走行用軌道の前記第一永久磁石の隣接一对の単位毎でしかも磁化方向を該軌道長手方向で交互に逆にして第二永久磁石を所定間隔で配置し、この第二永久磁石の間隔部は同一極の第一永久磁石の中心位置にした永久磁石走行可動電機。

40

【0010】

(5)、前記可動本体を軌道走行本体とし固定本体を走行本体と対面する走行用軌道(条)とし、走行用軌道には走行方向に巻線歯部を配列し、軌道走行本体はその長手方向に第一永久磁石をその磁化方向を走行起動との対面側と反対面側に交互に向けて固定配置した永久磁石走行可動電機において、軌道走行本体の前記第一永久磁石の隣接一对の単位毎でしかも磁化方向を該軌道長手方向で交互に逆にして第二永久磁石を所定間隔で配置し、この第二永久磁石の間隔部は同一極の第一永久磁石の中心位置にした永久磁石走行可動電機。

【0011】

(6)、第一永久磁石の両側端面と、第一永久磁石の外面に前記空隙を介して位置する一

50

対の第二永久磁石の両側端面とを各々当接挟持し、且つ当該空隙に対する磁化方向を当該空隙を形成する第一永久磁石と第二永久磁石と同一方向にして第三永久磁石を配置したことを特徴とする(3)~(5)に記載の永久磁石可動電機。

本発明における各永久磁石は、一体物で成形してよく、また複数に分割したものでよい。

【実施例1】

【0012】

本発明の1実施例を図1、図2、図3に示す。

本実施例は前記特徴(1)の実施形態例(3)の永久磁石回転可動電機例である。

図1、図2において、永久磁石回転可動電機は、永久磁石回転子1と円筒形の回転子2を固定配列してなる。 10

永久磁石回転子1は、回転軸17に回転子鉄心18を固着し、回転子鉄心18の外周面に偶数個の第一永久磁石10a、10bと第二永久磁石11a、11bからなる。

偶数個の第一永久磁石10a、10bは、その磁化方向12を回転軸13の軸方向14と反軸方向15に交互に向けて固定配置する。偶数個の第二永久磁石11a、11bは、前記第一永久磁石の隣接一对10a、10bの単位毎でしかも磁化方向16を該第一永久磁石の周方向4で交互にして所定間隔で配置し、この第二永久磁石11aと11bの間隔部17aは同一極の第一永久磁石10aの中心位置にし、間隔部17bは同一極の第一永久磁石10bの中心位置にする。

回転子2は、永久磁石回転子1の周囲に円筒形の固定子鉄心22を配置し、固定子鉄心22の内周部に歯部21を配列固定し、歯部21にコイル23を巻いたものである。 20

図3は、図2に示す各永久磁石の磁極S、Nの関係を表示した説明図である。

このように永久磁石回転子1は、第一永久磁石10a、10bと第二永久磁石11a、11bの磁極を周方向4にて各一極あたり3個の永久磁石10a、11a、11bと10b、11a、11bで構成し、永久磁石の磁化方向(すなわち磁極)12、16を互いに向かい合うように、すなわち反発するように配置することにより、単一の磁石の場合よりも高い磁束密度で大きな磁石トルクを得ることができる。これにより、高トルク化に伴う鉄心体積の増加を小さく抑えることができる。

【実施例2】

【0013】

図4に前記特徴(2)の実施形態例(3)に(6)を加えた実施例2を示す。実施例2は、図1~図3に示す実施例1に第三永久磁石18a、18bを配置したもので実施例1に示す構成と同一部分には同一符号を付してその詳細説明を省略する。 30

第三永久磁石18a、18bは、図示の如く左右一对で、第一永久磁石10a、10bの両側端面と、第一永久磁石10a、10bの外面に前記間隔部17a、17bを介して位置する一对の第二永久磁石11a、11bの両側端面とを各々当接挟持し、且つ当該間隔部17a、17bに対する磁化方向を当該間隔部17a、17bを形成する第一永久磁石10a、10bと第二永久磁石11a、11bと同一方向にして配置する。

これにより当該間隔部17a、17bに、実施例1より更なる超高強磁場を発生させ高い磁束密度を高位安定的に得ることができるのである。

図中19a、19bは第三永久磁石保持用リングであり、20aは回転子鉄心固定リングである。 40

【実施例3】

【0014】

実施例3は、前記永久磁石可動電機の可動本体を軌道走行本体とし固定本体を軌道走行本体と対面する走行用軌道(条)とし走行用軌道に永久磁石を配列する例、および軌道走行本体に永久磁石を配列する例であり、各々図示していないが、第一永久磁石10a、10bと第二永久磁石の配列を前例永久磁石回転子1の周方向配列を走行用軌道の被走行方向配列又は軌道走行本体の走行方向配列に変更するものである。

【産業上の利用可能性】

【0015】

本発明の永久磁石可動電機は、前述の通り、高トルク化に伴う鉄心体積の増加を小さく抑 50

えながら、高い磁束密度を得て、磁石トルク特性を大きく向上させるものである。即ち、前記第一電磁石磁極の表面に配置する第二永久磁石は、その磁化方向を相対移動方向で適正な空隙を介して向かい合わせて配置し、しかもこの空隙位置を第一電磁石磁極の同一磁極中心に集中させて第二永久磁石列を形成し、更に該空隙部分の両側に第三永久磁石を配置することにより、該空隙部分に残留磁化以上の強磁場を発生させ高い磁束密度を得ることができ、大きな磁石トルクを有する永久磁石回転可動電機又は永久磁石水平可動電機などの永久磁石可動電機が得られる優れた効果を呈するものであり、次記にその広い利用分野を紹介する。

1、モータの小型化、あるいはモータからの発熱の低減。

(一般的なモータ、時計あるいは人工心臓用マイクロモータ、ロボットアクチュエータ)

10

2、定速運転を想定した高効率モータ(ファン・ポンプ、工作機械などの省エネドライブ、エアコン用ドライブ)

3、小型ステッピングモータ(時計、人工心臓、計器用のマイクロモータ)

4、大トルクリニアモータ(半導体製造設備、あるいは、真空内アクチュエータ用高速高精度アクチュエータ)

5、大容量磁気浮上アクチュエータ

6、DDモータ用低速大トルクモータ

7、電気自動車用低速大トルクモータ

8、小型あるいは大トルクリニアモータカー

20

【図面の簡単な説明】

【0016】

【図1】本発明の実施例1の永久磁石回転可動電機を示す横断面説明図である。

【図2】図1の永久磁石回転子を抜粋して示す横断面説明図である。

【図3】図2に示す各永久磁石の磁極S、Nの関係を表示した説明図である。

【図4】本発明の実施例2の永久磁石回転可動電機の要部を示す三次元説明図である。

【図5】従来の永久磁石回転可動電機を示す横断面説明図である。

【図6】図2の永久磁石回転子を抜粋して示す横断面説明図である。

【符号の説明】

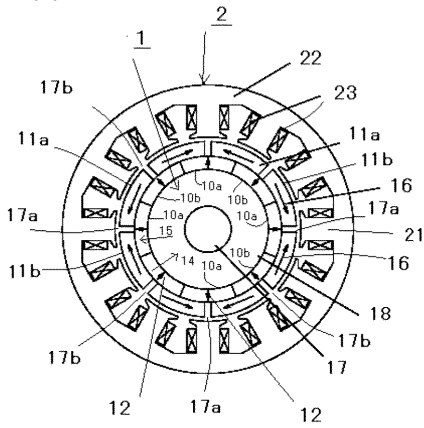
【0017】

30

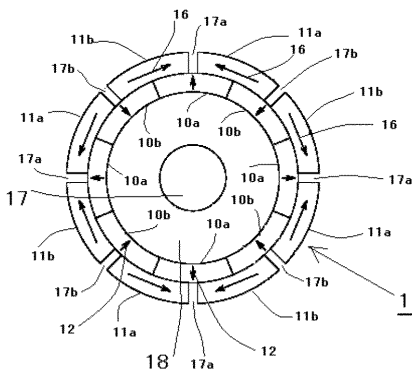
- | | |
|---------|-----------|
| 1 | 永久磁石回転子 |
| 2 | 円筒形の回転子鉄心 |
| 4 | 周方向 |
| 10a、10b | 第一永久磁石 |
| 11a、11b | 第二永久磁石 |
| 12 | 磁化方向 |
| 13 | 回転軸 |
| 14 | 軸方向 |
| 15 | 反軸方向 |
| 16 | 磁化方向 |
| 17a、17b | 間隔部 |
| 18a、18b | 第三永久磁石 |
| 21 | 巻線歯部 |
| 22 | 円筒形の固定子鉄心 |

40

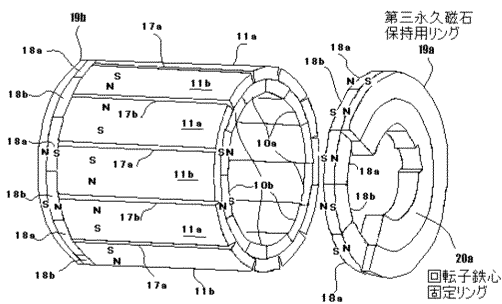
【図1】



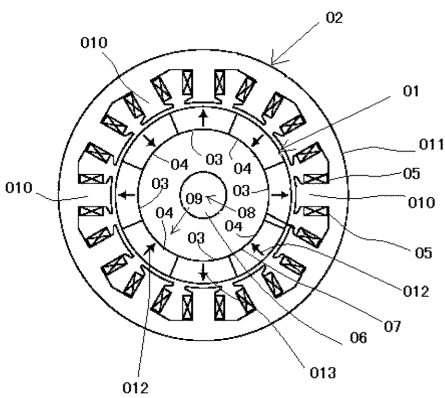
【図2】



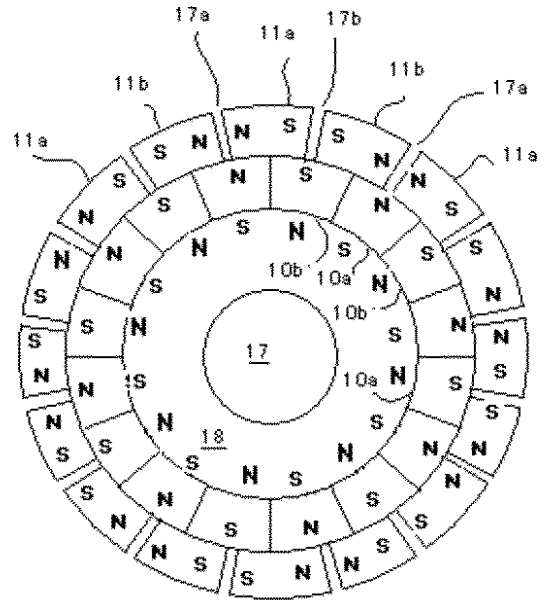
【図4】



【図5】



【図3】



【図6】

