

(19) 日本国特許庁(JP)

(12) 公開特許公報(A)

(11) 特許出願公開番号

特開2010-115025

(P2010-115025A)

(43) 公開日 平成22年5月20日(2010.5.20)

(51) Int.Cl.	F I	テーマコード (参考)
HO2J 17/00 (2006.01)	HO2J 17/00 C	4C061
HO2J 7/00 (2006.01)	HO2J 7/00 3O1D	5G503
HO4B 5/00 (2006.01)	HO4B 5/00 Z	5H030
HO1F 38/14 (2006.01)	HO1F 23/00 B	5K012
HO1M 10/44 (2006.01)	HO1M 10/44 Q	

審査請求 未請求 請求項の数 10 O L (全 11 頁) 最終頁に続く

(21) 出願番号 特願2008-285998 (P2008-285998)  
 (22) 出願日 平成20年11月6日 (2008.11.6)

(71) 出願人 504136568  
 国立大学法人広島大学  
 広島県東広島市鏡山1丁目3番2号  
 (74) 代理人 100095407  
 弁理士 木村 満  
 (74) 代理人 100138955  
 弁理士 末次 涉  
 (74) 代理人 100151873  
 弁理士 鶴 寛  
 (74) 代理人 100109449  
 弁理士 毛受 隆典  
 (72) 発明者 柴 建次  
 広島県東広島市鏡山一丁目4番1号 国立  
 大学法人広島大学工学研究科内  
 Fターム(参考) 4C061 FF50 JJ11 NN10  
 最終頁に続く

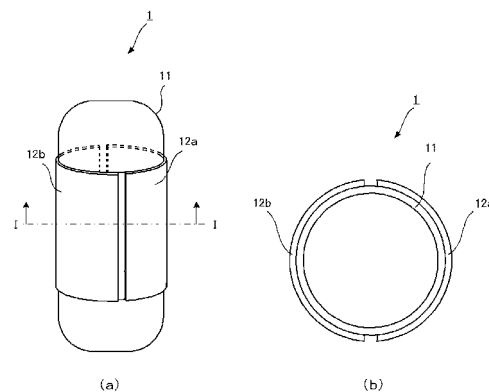
(54) 【発明の名称】 非接触電力伝送システムおよび電子装置

(57) 【要約】

【課題】 生体に与える影響が小さく且つ生体内の電子機器に体外より電力を供給することを可能とする。

【解決手段】 カプセル11の外面に一対の体内電極12a, 12bを配置し、カプセル11内に電子機器を封入し、体内に配置する。体表面に体内電極12a, 12bと誘電結合する一対の体外電極22a, 22bを装着し、体外電極22a, 22bに交流電圧を印加することにより、体内電極12a, 12bに交流電圧を誘起させる。体内電極12a, 12bに誘起された交流電圧を整流して又は交流のまま電子機器に動作電圧として印加する。

【選択図】 図1



## 【特許請求の範囲】

## 【請求項 1】

体内に配置された少なくとも一対の体内電極と、  
体内に配置され、前記少なくとも一対の体内電極に接続され、前記少なくとも一対の体内電極に誘起された電力を電子機器に供給するための電力供給手段と、  
体表面に装着され、前記体内電極と誘電結合する少なくとも一対の体外電極と、  
前記体外電極に交流電圧を印加する交流電源手段と、  
を備えることを特徴とする非接触電力伝送システム。

## 【請求項 2】

前記体外電極は、前記体内電極よりも面積が大きく形成されている、ことを特徴とする請求項 1 に記載の非接触電力伝送システム。 10

## 【請求項 3】

前記少なくとも一対の体内電極は、主面を対向させて配置されており、前記電力供給手段は、前記少なくとも一対の体内電極間の領域に配置されている、ことを特徴とする請求項 1 又は 2 に記載の非接触電力伝送システム。

## 【請求項 4】

前記少なくとも一対の体内電極は、組み合わされて円筒形を構成する、ことを特徴とする請求項 1、2 又は 3 に記載の非接触電力伝送システム。

## 【請求項 5】

前記電力供給手段の出力する電力により動作する電子機器をさらに備える、ことを特徴とする請求項 1、2 又は 3 に記載の非接触電力伝送システム。 20

## 【請求項 6】

前記電子機器は、電池を備え、前記電池からの電力と前記電力供給手段からの電力とを用いて動作する、ことを特徴とする請求項 5 に記載の非接触電力伝送システム。

## 【請求項 7】

前記電力供給手段は、前記少なくとも一対の体内電極に誘起された電圧を整流して前記電子機器に供給する整流回路又は前記少なくとも一対の体内電極に誘起された交流電圧を交流電圧のまま前記電子機器に供給する配線回路を備える、ことを特徴とする請求項 1 乃至 6 のいずれか 1 項に記載の非接触電力伝送システム。

## 【請求項 8】

前記交流電源手段は、その出力インピーダンスと生体のインピーダンスが整合する周波数の交流電圧を前記体外電極間に印加する、ことを特徴とする請求項 1 乃至 7 のいずれか 1 項に記載の非接触電力伝送システム。 30

## 【請求項 9】

前記交流電源手段は、5 MHz 乃至 10 MHz の交流電圧を前記体外電極間に印加する、ことを特徴とする請求項 1 乃至 8 のいずれか 1 項に記載の非接触電力伝送システム。

## 【請求項 10】

体内で使用される電子機器と、  
体外に配置された少なくとも一対の体外電極と容量結合され、交流電圧が印加された体外電極との容量結合により交流電圧が誘起される少なくとも一対の体内電極と、  
前記少なくとも一対の体内電極に接続され、前記少なくとも体内電極に誘起された交流電圧を前記電子機器に供給する電力供給手段と、  
を備える電子装置。 40

## 【発明の詳細な説明】

## 【技術分野】

## 【0001】

本発明は、体内で使用される電子機器等に非接触で電力を供給する非接触電力伝送システムと、非接触で電力の供給を受けて動作する電子装置に関する。

## 【背景技術】

## 【0002】

10

20

30

40

50

体内に埋め込まれたペースメーカー、除細動機等体内に埋め込まれて動作する機器が存在する。また、カプセル型内視鏡のように、飲み込んで使用する電子機器も存在する。

これらの機器に共通する課題として、電源の確保がある。

【0003】

通常これらの機器は、電池（バッテリー）で駆動されるが、電池容量に限界があるため、消費電力が大きくなる処理、例えば、高解像度での頻繁な撮影が困難、多機能化が困難などの課題を有する。

【0004】

このような問題を改善するため、体外より、体内の電子機器に電力を非接触で供給する手法が研究されている。例えば、体内機器に誘導コイル（アンテナ）を配置し、体外の送信コイルより、磁界を体内に向けて送信し、体内の電子機器の誘導コイルに電磁誘導による起電力を誘起させる手法が提案されている。

【0005】

しかし、この手法では、送信コイルが大型化すると共に磁界により生体に局所的に生ずる渦電流による熱・刺激等、生体への影響が大きいという問題がある。また、伝送できるエネルギーが100mW程度でさほど大きくできない。

【0006】

また、磁界を使用せずに、非接触で電力を伝達する手法として、例えば、特許文献1には、静電結合により、カードリーダーライターと非接触式カードとの間で電力を伝送する技術が開示されている。

【0007】

特許文献1に開示された技術は、カードリーダーライターの電極と非接触式カードの電極とを対向させ、対向する電極の静電結合を用いてカードリーダーライターから非接触式カードに電力を非接触で伝送する。

【0008】

【特許文献1】特開2005-79786号公報

【発明の開示】

【発明が解決しようとする課題】

【0009】

しかしながら、体内に埋設された電子機器或いは飲み込まれた電子機器の場合、これらの機器に配置された電極と体外の電極とを近接および対向させることは困難であり、特許文献1の技術をそのまま適用することはできない。また、生体への影響も考慮しなければならない。

【0010】

本発明は上記実状に鑑みてなされたものであり、生体に与える影響が小さく且つ体内の電子機器に体外より電力を供給することを可能とすることを目的とする。

また、本発明は、体内の電子機器に体外より効率的に非接触で電力を供給することを可能とすることを他の目的とする。

【課題を解決するための手段】

【0011】

上記目的を達するため、本願発明の第1の観点に係る非接触電力伝送システムは、体内に配置された少なくとも一对の体内電極と、体内に配置され、前記少なくとも一对の体内電極に接続され、前記少なくとも一对の体内電極に誘起された電力を電子機器に供給するための電力供給手段と、体表面に装着され、前記体内電極と誘電結合する少なくとも一对の体外電極と、前記体外電極に交流電圧を印加する交流電源手段と、を備えることを特徴とする。

【0012】

例えば、前記体外電極は、前記体内電極よりも面積が大きく形成されている。

前記少なくとも一对の体内電極は、例えば、主面を対向させて配置されており、前記電力供給手段は、前記少なくとも一对の体内電極間の領域に配置されている。

10

20

30

40

50

## 【 0 0 1 3 】

例えば、前記少なくとも一対の体内電極は、組み合わされて円筒形を構成する。

## 【 0 0 1 4 】

例えば、前記電力供給手段の出力する電力により動作する電子機器をさらに備えてもよい。

## 【 0 0 1 5 】

例えば、前記電子機器は、電池を備え、前記電池からの電力と前記電力供給手段からの電力とを用いて動作する。

前記電力供給手段は、例えば、前記少なくとも一対の体内電極に誘起された電圧を整流して前記電子機器に供給する整流回路を備える。また、前記電力供給手段は、前記少なくとも一対の体内電極に誘起された交流電圧を交流のまま前記電子機器に供給する配線回路等から構成されてもよい。

10

## 【 0 0 1 6 】

前記交流電源手段は、例えば、その出力インピーダンスと生体のインピーダンスが整合する周波数の交流電圧を前記体外電極間に印加する。

## 【 0 0 1 7 】

前記交流電源手段は、例えば、5 MHz乃至10 MHzの交流電圧を前記体外電極間に印加することが望ましい。

## 【 0 0 1 8 】

上記目的を達するため、本願発明の第2の観点に係る電子装置は、  
体内で使用される電子機器と、

20

体外に配置された少なくとも一対の体外電極と容量結合され、交流電圧が印加された体外電極との容量結合により交流電圧が誘起される少なくとも一対の体内電極と、

前記少なくとも一対の体内電極に接続され、前記少なくとも一対の体内電極に誘起された交流電圧を前記電子機器に供給する電力供給手段と、  
を備える。

## 【 発明の効果 】

## 【 0 0 1 9 】

本発明によれば、内部電極と外部電極とが、誘電体である生体を介して対向し、静電結合により内部電極に電圧が誘起され、外部電極から内部電極への電力の伝達が可能となる。

30

## 【 発明を実施するための最良の形態 】

## 【 0 0 2 0 】

本発明の実施形態1に係る非接触電力伝送システムについて、図面を参照して説明する。

本実施形態の非接触電力伝送システムは、体内に留置された機器又は飲み込まれた機器に体外から電力を非接触で提供するシステムであり、体内装置1と体外装置2とを備える。

## 【 0 0 2 1 】

体内装置1は、図1(a)、(b)に示すように、カプセル(容器)11と該カプセルの外面に形成された一対の電極(体内電極)12a、12bと、体内電極12a、12bに接続された整流回路13(図2)と、を備える。

40

## 【 0 0 2 2 】

カプセル11は、耐酸性の絶縁性の透明樹脂等から、両端が閉じた円筒状に構成されている。カプセル11は、人間又は動物が飲み下すことが可能なサイズ、例えば、長さ3cm以下、径1.5cm程度に形成されている。

## 【 0 0 2 3 】

体内電極12aと12bは、塩化銀箔や銅箔等の導電膜から構成され、カプセル11の外面に貼付されており、組み合わされて円筒形を成している。体内電極12aと12bは、例えば、1mm~15mm×2mm~30mmに形成されている。

50

## 【0024】

整流回路13は、カプセル11内に收容されており、例えば、図2に例示するようなダイオードD1～D4から構成された全波整流回路から構成されている。

## 【0025】

さらに、カプセル11内には、電池14と電子機器17が收容されている。この電子機器17は、例えば、撮像装置と撮像画像を記憶するメモリを備えたカメラ装置、すなわち、カプセル型の内視鏡装置から構成される。

体内電極12a, 12bと後述する体外電極22a, 22bとの容量結合を阻害しないように、整流回路13, 電子機器17等は、体内電極12aと12bとの間の空間に配置されていることが望ましい。

10

## 【0026】

図3に示すように、整流回路13の出力する電圧と、電池14からダイオード15を介して印加される電圧とが、コンデンサ16により安定化され、電子機器17に動作電圧として供給される。ダイオード15の作用により、整流回路13の出力電圧およびコンデンサ16の電圧が一定レベル以下となったときにのみ電池14から出力され、電池14の消費が抑えられる。

## 【0027】

一方、体外装置2は、図4に示すように、人体41に装着される一対の体外電極22a, 22bと、該一対の体外電極22a, 22bの間に交流電圧を印加する交流電源23と、から構成されている。

20

## 【0028】

体外電極22a, 22bは、比較的大きなサイズ、例えば、縦3～20cm横10～35cm程度の、塩化銀板や銅板等の導電性の板から構成され、金属アレルギーや感染防止のために、表面が絶縁体でカバーされている。

## 【0029】

体外電極22a, 22bは、体内装置1が位置する領域を挟むように、人体41に装着される。体外電極22a, 22bは、体表面に直接装着されるか或いは体表面に比較的近い位置に配置されることが望ましい。なお、人体41に装着しやすいように、人体41の体型に合致する形状に加工したり、クッションを配置する等してもよい。

体外電極22a, 22bを配置する位置は、任意である。例えば、体外電極22aを腹部に、体外電極22bを腰の部分に配置したり、体外電極22aを胸部に、体外電極22bを背中部分に配置したり、体外電極22aを右の腰の部分、体外電極22bを左の腰の部分に配置する等してもよい。

30

## 【0030】

交流電源23は、所定周波数の交流電圧を発生し、体外電極22a, 22b間に印加する。体外装置2から体内装置1に伝達されるエネルギーは、図8に模式的に示すように、周波数に依存し、交流電源23の出力インピーダンスと生体組織の負荷インピーダンスとが整合する周波数で最大となる。人体の場合には、この周波数はおよそ5MHz～10MHzであり、交流電源23はこの周波数の交流電圧を発生する。

## 【0031】

上記構成においては、カプセル11が体外電極22a, 22bと対向する領域に位置すると体外電極22a, 22bと体内電極12a, 12bとが誘電体である人体を介して容量結合する。このときの等価回路を図5に示す。なお、図5の等価回路は、体内電極12a, 12bと体外電極22a, 22bとが対向していると仮定した場合の回路図である。

40

## 【0032】

図5の等価回路からも明らかなように、体外電極22a, 22bに交流電圧を印加すると、図6(a)、(b)に模式的に示すように、体内電極12a, 12bには、対向する体外電極22a, 22bに印加されている電圧とは逆極性の電圧が誘起される。このため、体内電極12a, 12bには、交流電圧が誘起される。

## 【0033】

50

整流回路 13 は、体内電極 12 a, 12 b に発生した交流電圧を整流して出力する。

電圧安定化用コンデンサ 16 は、整流回路 13 から出力された電力と電池 14 からダイオード 15 を介して供給される電力とにより、充電され、電圧を安定化して電子機器 17 に供給する。

【0034】

電子機器 17 は、電圧安定化用コンデンサ 16 に蓄積された電力を用いて動作する。

【0035】

以上説明したように、本実施の形態によれば、体内の電子機器 17 に、体外より、非接触で電力を伝送することができる。

このため、電池 14 と併用することにより、電子機器 17 の体内での動作時間を長くしたり、電子機器 17 をより高性能化することも可能となる。

10

さらに、磁界を使用しないため、局所的な渦電流による人体への負担も小さくて済む。

【0036】

なお、人体 41 のなかで、カプセル 11 の向きおよび位置は変化し、体内電極 12 a, 12 b の向きは一定ではない。このため、例えば、図 7 (a) ~ (c) に模式的に示すように、体内電極 12 a, 12 b と体外電極 22 a, 22 b の相対的な向きや位置は変化する。しかし、体外電極 22 a, 22 b を体内電極 12 a, 12 b より十分に大きく形成していること、体内電極 12 a, 12 b を円筒状に形成していること、誘電体である人体 41 を介した電界の回り込み等により、カプセル 11 の向きや体内の位置に関わらず、電力を安定してカプセル 11 に伝送することが可能である。

20

【0037】

(第 2 の実施の形態)

第 1 の実施の形態において、体外電極 22 a, 22 b より体内電極 12 a, 12 b に流れる電流が大きすぎると、熱作用および刺激作用により、人体に悪影響を与えてしまう。一般に、熱作用は、 $SAR = |E|^2 / \rho$  で表され、刺激作用(電流密度)は、 $J = E$  で表される。ここで、 $\rho$  は、生体の導電率 (S/m)、 $E$  は電界強度 [V/m]、 $\rho$  は、生体の密度である。この点に関して、国際非電離放射線防護委員会により、暴露量に制限基準が設定されている (GUIDELINES FOR LIMITING EXPOSURE TO TIME-VARYING ELECTRIC, MAGNETIC, AND ELECTROMAGNETIC FIELDS (ICNIRP), 1998)。具体的には、熱作用については、病院などの職業的暴露は、 $10 [W/kg]$ 、公衆の暴露は、 $2 [W/kg]$  に制限され、刺激作用については、病院などの職業的暴露は、 $f / 100 [mA/m^2]$ 、公衆の暴露は、 $f / 500 [mA/m^2]$  に制限されている ( $f$  は周波数、単位は [Hz] である)。そこで、交流電源 23 はこの基準を充足するように、電流(電力)および周波数を調整することが望ましい。

30

【0038】

さらに、交流電源 23 の出力周波数を  $5 MHz \sim 10 MHz$  のいずれかに設定したとしても、交流電源 23 の出力インピーダンスと生体組織の負荷インピーダンスとが整合するとは限らず、交流電源 23 からカプセル 11 への電力の供給が効率的に行われぬおそれがある。

【0039】

そこで、第 2 実施形態においては、交流電源 23 をインテリジェント化し、最適な周波数および電流値を自動的に設定することとする。

40

【0040】

図 9 に示すように、本実施の形態の交流電源 23 は、周波数コンバータ 31 と、高周波パワーアンプ 32 と、電流計 33 と、電圧計 34 と、コントローラ 35 と、を備える。

【0041】

コントローラ 35 には、事前に、職業的暴露であるか公衆の暴露であるかが設定される。

また、体外電極 22 a, 22 b を装着する人物の体重のうち、体外電極 22 a, 22 b が対向する部分の重量が設定される。

50

## 【0042】

体外電極 2 2 a , 2 2 b への交流電圧の印加を開始すると、コントローラ 3 5 は、まず、周波数コンバータ 3 1 を制御して、比較的低電力で、体外電極 2 2 a 、 2 2 b に印加する電圧の周波数を低周波から高周波までスキャンし、電流および電圧を測定し、最も効率が高くなる周波数  $f$  を特定する。

## 【0043】

続いて、コントローラ 3 5 は、特定された周波数  $f$  となるように周波数コンバータ 3 1 を制御し且つ設定された暴露条件（制限）を充足するように、電流計 3 3 および電圧計 3 4 の測定値をモニタし、高周波パワーアンプ 3 2 の増幅率を制御する。

## 【0044】

このような構成とすることにより、体外装置 2 から体内装置 1 への電力の供給を効率良く、さらに、生体への影響無く行うことができる。

## 【0045】

なお、上記説明では、飲み込むタイプの電子機器 1 7 に電力を供給する例を説明したが、電子機器 1 7 の構成は任意である。例えば、埋め込み型のペースメーカーのように、位置が固定されている電子機器に体外より電力を供給する場合にも適用可能である。

また、体外電極 2 2 a , 2 2 b を装着する位置は任意であり、適宜変化させてもよい。例えば、電子機器 1 7 が胃内に位置している場合には、体外電極 2 2 a , 2 2 b を上腹部と対向する位置に配置し、電子機器 1 7 が腸内に位置している時間帯には、体外電極 2 2 a , 2 2 b を下腹部と対向する位置に配置する等してもよい。

## 【0046】

また、体外から供給する電力と電池 1 4 からの電力を併用して電子機器 1 7 を駆動する例を示したが、電池 1 4 を使用せず、体外から供給する電力のみで電子機器 1 7 を駆動するように構成してもよい。この場合も、電圧安定化用コンデンサ 1 6 を配置することが望ましい。

## 【0047】

整流回路 1 3 として、ダイオードブリッジによる全波整流回路を例示したが、他の回路構成を採用可能である。

図 3 の回路も適宜変更可能である。例えば、ダイオード 1 5 を除去したり、より高性能な電圧安定化回路を採用してもよい。

さらに、電池 1 4 として充電可能な二次電池を使用し、図 3 の回路から、ダイオード 1 5 を除去し、整流回路 1 3 の出力で電池 1 4 を充電できるように構成してもよい。

## 【0048】

また、体内電極 1 2 a 、 1 2 b に誘起された交流電圧を整流回路 1 3 により整流して電子機器 1 7 に電力を供給する例を示したが、交流電圧で動作可能な電子機器 1 7 或いは回路要素など、例えば、カプセル内視鏡に搭載されている光源用の LED などには、体内電極 1 2 a 、 1 2 b に誘起された交流電圧を配線等の電力供給手段を用いて交流のまま供給する等してもよい。また、一部の回路要素には、整流した電圧を、他の一部の要素には交流を印加する等してもよい。例えば、カプセル内視鏡等は、光源の部分で最も大きい消費電力があり、電池のエネルギーだけでは供給電力が不足する場合には、光源の部分には容量結合方式で体外から電力を送って、交流のまま供給し、他の直流回路部には電池から電力を供給する等してもよい。

## 【0049】

体内電極の構造として、一對の、全体として円筒（の一部）を構成するものを開示したが、他の構成、例えば、平行平板型の電極構造も可能である。また、円筒は、断面が完全な円である必要はなく、断面が楕円、多角形（4 角形、6 角形、8 角形、5 角形等）等でもよい。また、体内電極、体外電極共に一對に限定されず、複数対でもよい。

体内電極 1 2 a 、 1 2 b の配置位置も、カプセル 1 の外面に限定されず、内面等でもよい。

## 【0050】

さらに、カプセル 11 も、円筒状のものに限定されず、球形でも、箱状でもよい。カプセル 11 が球形の場合、例えば、体内電極 12a, 12b も全体として球面（の一部）を構成する。また、カプセル 11 が箱型の場合には、体内電極 12a, 12b は平行平板となる。体内装置 1 として、口から飲み込むタイプのものを例示したが、カプセル 11 を留置型とし、電子機器 17 を、例えば、ペースメーカー、除細動機等として、これらの電気機器に体外から電力を供給する場合にも、同様に本願発明を適用可能である。

【0051】

カプセルを使用せず、電子機器 17 の筐体の外表面に体内電極 12a, 12b を配置することも可能である。

【産業上の利用可能性】

10

【0052】

以上、説明したように、本発明は、非接触で電力を伝達するシステムに広く利用可能であり、さらに、外部電源に直接接続することが困難な環境下で動作する電子機器の電源として利用可能である。

【図面の簡単な説明】

【0053】

【図 1】本発明の第 1 の実施の形態に係る非接触電力伝送システムを構成する体内装置の構成を示す図であり、(a) は外観図、(b) は、(a) の I - I 線での拡大断面図である。

【図 2】図 1 に示す体内装置に収容される整流回路の構成を示す回路図である。

20

【図 3】体内装置の全体構成を示すブロック図である。

【図 4】外部装置の構成と人体に装着した様子を示す図である。

【図 5】体内装置および体外装置の等価回路の回路図である。

【図 6】(a)、(b) は、体外電極に交流を印加することにより、体内電極に交流電圧が誘起されることを説明するための図面である。

【図 7】体内電極と体外電極の相対位置および向きが変換する様子を模式的に示す図である。

【図 8】体外電極に印加する交流電圧の周波数と伝送パワー（伝送効率）との関係を示す特性図である。

【図 9】本発明の第 2 の実施の形態に係る交流電源の構成図である。

30

【符号の説明】

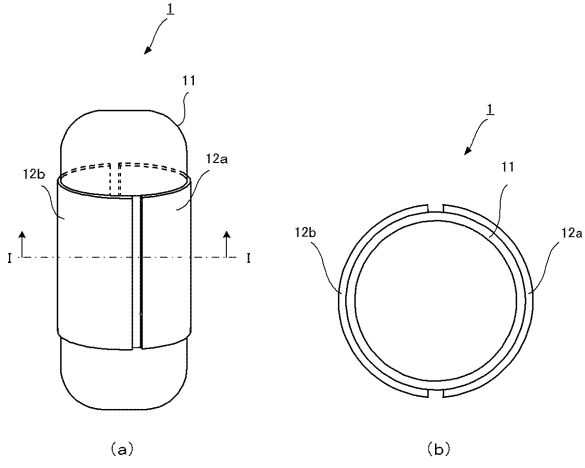
【0054】

- 1 体内装置
- 2 体外装置
- 11 カプセル
- 12a、12b 体内電極
- 13 整流回路
- 14 電池
- 15 ダイオード
- 16 電圧安定化用コンデンサ
- 17 電子機器
- 22 体外電極
- 23 交流電源
- 31 周波数コンバータ
- 32 高周波パワーアンプ
- D1 ~ D3 ダイオード
- I 電流計
- V 電圧計

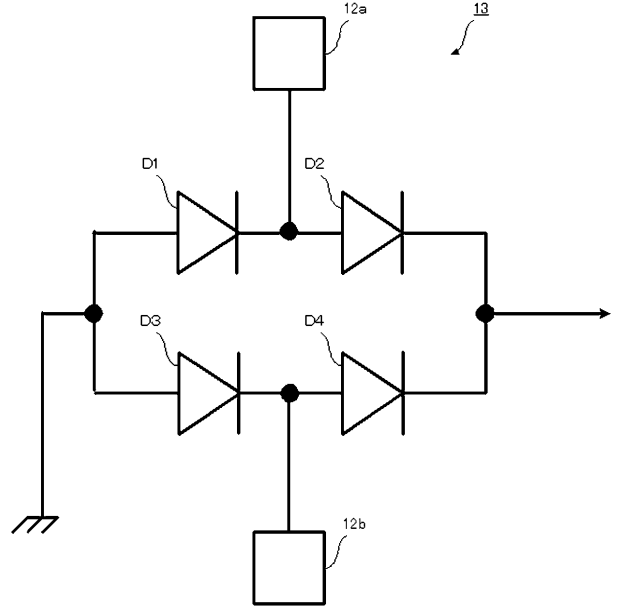
40



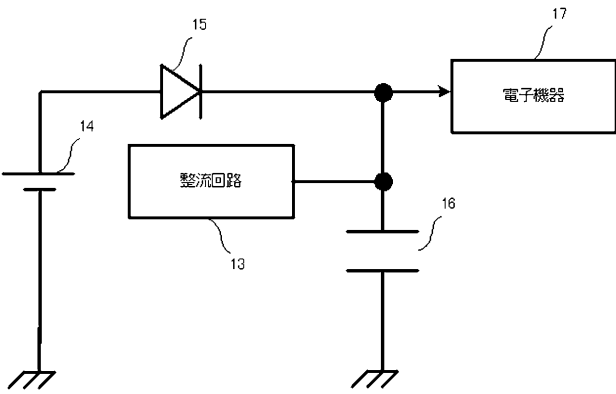
【 図 1 】



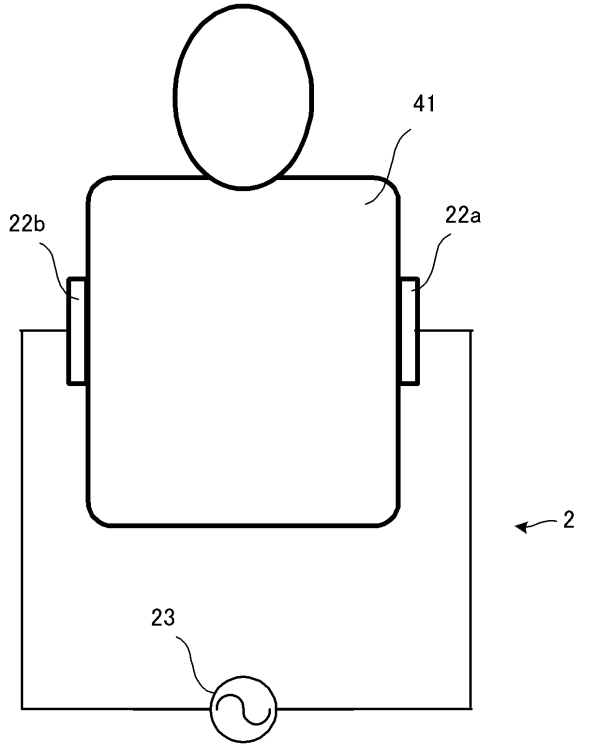
【 図 2 】



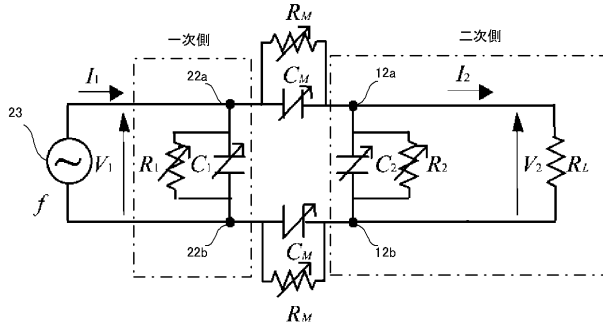
【 図 3 】



【 図 4 】

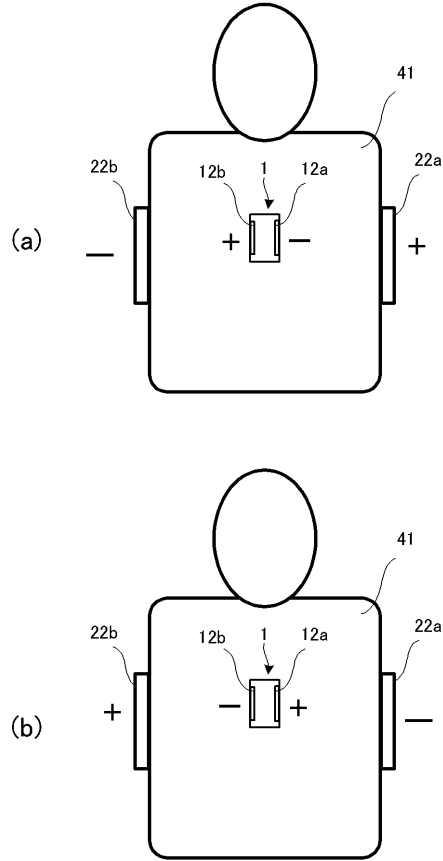


【 図 5 】

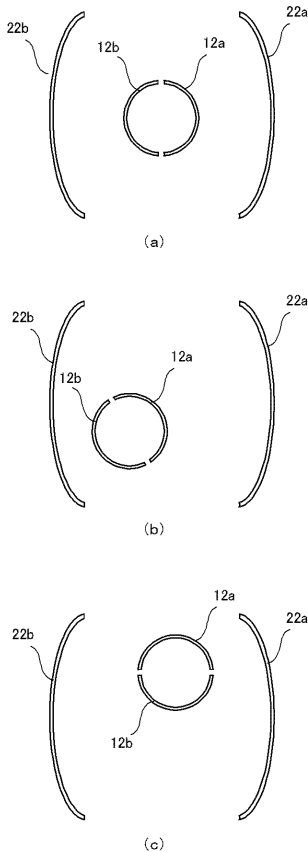


$R_L$  : 電子機器の等価抵抗  
 $C_1$  : 体外電極間 (一次側) の容量成分  
 $R_1$  : 体外電極間 (一次側) の抵抗成分  
 $C_2$  : 体内電極間 (二次側) の容量成分  
 $R_2$  : 体内電極間の抵抗成分  
 $R_M$  : 対向する体内電極と体外電極間の抵抗成分  
 $C_M$  : 対向する体内電極と体外電極間の容量成分  
 $V_1$  : 交流電源の出力電圧  
 $I_1$  : 交流電源の出力電流  
 $V_2$  : 二次側出力電圧  
 $f$  : 伝送周波数

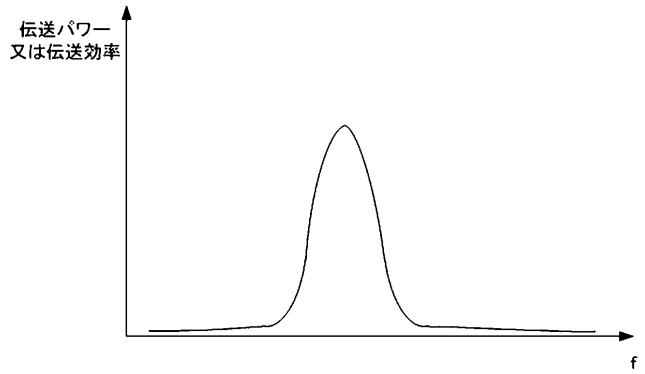
【 図 6 】



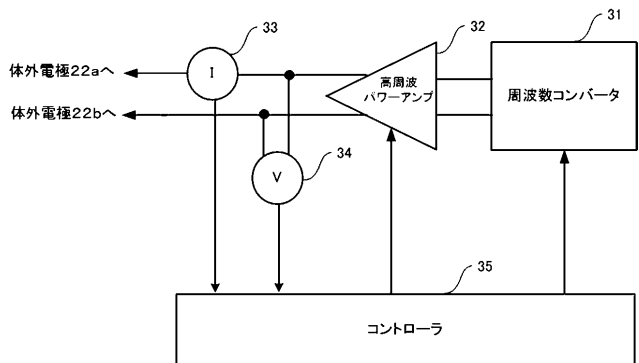
【 図 7 】



【 図 8 】



【 図 9 】



---

フロントページの続き

(51) Int. Cl. F I テーマコード (参考)  
A 6 1 B 1/00 (2006.01) A 6 1 B 1/00 3 2 0 B

F ターム (参考) 5G503 AA01 BA01 GB09  
5H030 AA06 AS11 AS18 BB12 DD04 DD18  
5K012 AB08 AE13