

(19) 日本国特許庁(JP)

(12) 公開特許公報(A)

(11) 特許出願公開番号

特開2008-93708  
(P2008-93708A)

(43) 公開日 平成20年4月24日(2008.4.24)

(51) Int.Cl.	F I	テーマコード (参考)
<b>B 2 2 D 11/06 (2006.01)</b>	B 2 2 D 11/06 3 3 0 B	4 E 0 0 2
<b>B 2 2 D 11/00 (2006.01)</b>	B 2 2 D 11/06 3 7 0 B	4 E 0 0 4
<b>B 2 1 B 3/00 (2006.01)</b>	B 2 2 D 11/00 N	
<b>B 2 1 B 1/46 (2006.01)</b>	B 2 1 B 3/00 J	
	B 2 1 B 1/46 B	

審査請求 未請求 請求項の数 10 O L (全 14 頁)

(21) 出願番号 特願2006-278929 (P2006-278929)  
(22) 出願日 平成18年10月12日(2006.10.12)

(71) 出願人 503420833  
学校法人大阪工大摂南大学  
大阪府大阪市旭区大宮五丁目16番1号  
(74) 代理人 100083116  
弁理士 松浦 憲三  
(72) 発明者 松本 英俊  
東京都千代田区有楽町一丁目12番1号  
旭硝子株式会社内  
(72) 発明者 日野 啓吾  
東京都千代田区有楽町一丁目12番1号  
旭硝子株式会社内  
(72) 発明者 羽賀 俊雄  
大阪府大阪市旭区大宮5丁目16-1 学  
校法人大阪工大摂南大学内  
Fターム(参考) 4E002 AA07 AD12 BC05  
最終頁に続く

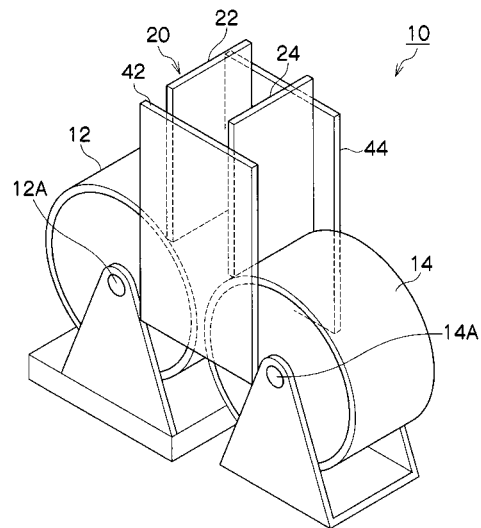
(54) 【発明の名称】 双ロール式縦型鑄造装置及び複合材料シート製造方法

(57) 【要約】 (修正有)

【課題】 溶湯液面の状態に左右されずに厚みと品質の安定した複合材料シートを安定して高速度で製造する装置及び製造方法を提供する。

【解決手段】 間隔を空けて対向した2つの水冷回転ロール12、14上に溶湯16を受けるための堰20を設け、水冷回転ロール12、14の回転軸12A、14Aと平行な2つの板状の主堰22、24の下端が水冷回転ロール12、14の表面と接触又は2mm以下の隙間を形成し、主堰22、24の端をつなぐ横堰42、44の側面が水冷回転ロール12、14の表面と接触又は2mm以下の隙間を形成している双ロール式縦型鑄造装置。この装置でセラミック粒子を金属中に分散した金属基複合材の圧延シートを製造する。本発明は半凝固状態の材料を主堰とロールの円弧周面とで囲まれた領域内に注入し急速冷却により短時間で凝固を完了させることにより高速で連続的に品質の安定したシートを製造することができる。

【選択図】 図2



**【特許請求の範囲】****【請求項 1】**

所定の間隔をもって対向配置された一对の水冷回転ロールと、前記一对の水冷回転ロール上に溶融状態の原材料である溶湯を受けるために配置された堰とを有し、

前記堰は、前記一对の水冷回転ロールの回転軸と平行な一对の板状の主堰と、前記一对の水冷回転ロールの回転軸と直交方向に配置されるとともに前記一对の主堰の両端面に接続される一对の横堰とからなり、

前記一对の一方の主堰の下端が前記一对の水冷回転ロールの一方の水冷回転ロールの表面と接触又は 2 mm 以下の隙間を形成し、前記一对の他方の主堰の下端が前記一对の水冷回転ロールの他方の水冷回転ロールの表面と接触又は 2 mm 以下の隙間を形成し、前記一对の横堰の側面が前記水冷回転ロールの端面に接触又は 2 mm 以下の隙間を形成し、

前記一对の主堰、及び一对の横堰は、前記一对の水冷回転ロールの上方に延設されていることを特徴とする双ロール式縦型鑄造装置。

**【請求項 2】**

前記水冷回転ロールは、周速が 10 m/min 以上とし、かつ、前記水冷回転ロールの材料は熱伝導率が 15 W/m・K 以上である請求項 1 記載の双ロール式縦型鑄造装置。

**【請求項 3】**

前記堰の前記水冷回転ロールとの接触・隙間部分近傍は、前記溶湯に対して濡れ性の低い材料で構成されている請求項 2 記載の双ロール式縦型鑄造装置。

**【請求項 4】**

前記堰に断熱材が配置されている請求項 2 記載の双ロール式縦型鑄造装置。

**【請求項 5】**

請求項 1～4 のいずれかに記載の双ロール式縦型鑄造装置を用い、前記一对の主堰と前記一对の横堰とで囲まれた空間に、溶融金属とセラミックス粒子とを含む複合材料の前記溶湯が注入され、前記一对の水冷回転ロールの間から直接かつ連続的に複合材料シートが採取されることを特徴とする複合材料シート製造方法。

**【請求項 6】**

前記堰内の溶湯温度を、前記金属の液相線温度より 20 低い温度から 30 高い温度に設定する請求項 5 に記載の複合材料シート製造方法。

**【請求項 7】**

前記採取された前記複合材料シートをさらに冷間圧延する請求項 5 に記載の複合材料シート製造方法。

**【請求項 8】**

前記冷間圧延の条件として、圧延前の板厚から圧延後の板厚を減算した値を圧延前の板厚で除算し、その値に 100 を乗算して求められた値である圧下率が 1 パス当たり 3～10% である請求項 7 記載の複合材料シート製造方法。

**【請求項 9】**

前記冷間圧延の前に、熱間圧延する請求項 7 又は 8 に記載の複合材料シート製造方法。

**【請求項 10】**

前記熱間圧延の予熱温度が前記金属の液相線温度の 65～85% であり、1 パス当りの前記圧下率が 10～20% である請求項 9 記載の複合材料シート製造方法。

**【発明の詳細な説明】****【技術分野】****【0001】**

本発明は、双ロール式縦型鑄造装置及び当該装置を使用して金属とセラミックス粒子とを含む複合材料のシートを製造する方法に関する。

**【背景技術】****【0002】**

対向した一对の回転ロール間の隙間に溶融金属を通過させて直接シートを得る、双ロールキャスト法に関しては過去多数の提案が出願されている。

10

20

30

40

50

## 【0003】

特許文献1のシート製造装置は、シートを横から引き出す構造であるが、シートにかかる重力により上ロールの冷却速度が下ロールの冷却速度よりも遅くなるため、表面品質が表裏で異なり、板厚も安定しないという問題があった。また、ロールの冷却速度が遅いため、ロールの周速を上げることは困難で生産性が低いという問題もあった。

## 【0004】

一方、特許文献2のように、一对の冷却ロールの間に溶湯を供給し、一对の冷却ロールの間から下方にシートを引き出す構造のものも知られている。しかしながら、特許文献2の製造装置は、一对の冷却ロールの間に供給された溶湯量の変動、すなわち溶湯液面の変動が溶湯と冷却ロールとの接触面積（凝固距離）に直接影響するため、溶湯液面を絶えず微妙にコントロールしなければならず、そのコントロールが少しでも狂えばシート外観品質とシート厚が変動するという欠点があった。

10

## 【0005】

特許文献1、2によれば非特許文献1の如く、冷却ロールを通過する際に冷却ロールにトン単位の大きな荷重を加えて圧延のような手法でシートを得ているため、冷却ロールの機械的強度が必要となることから冷却ロールの肉厚が厚くなり、冷却効率が低下するという欠点があった。すなわち、特許文献2の製造装置では、溶湯と冷却ロールとの接触面積が溶湯量により変動し、ロールキャストで得られるシート厚さやシートの凝固組織を一定に制御するのが困難であるという問題点がある。特許文献2で、溶湯量の変動にかかわらずシート厚さ等を一定に制御するためには、ロールの周速を下げる方法があるが、根本的な解決策ではなく、かえって冷却効率が低下するという新たな問題も発生する。

20

## 【0006】

さらに、特許文献2の製造装置では、溶湯とロールとの界面が大気に露出しているためシートにとって不純物となる酸化物等が発生、混入しやすいという、別の問題点もある。

## 【0007】

また、冷却効率が悪いが故に、冷却ロールに未固化の溶湯が固着するおそれがあることから、その固着防止のために黒鉛粉末等の離型剤を、溶湯とロールとの境界に塗ることになる。いずれも冷却ロールの冷却能力を低下させることとなり、更に冷却ロール周速を下げざるを得なくなる。

## 【0008】

一方で金属とセラミックス粒子とを含む複合材料は、展性に乏しく、また硬いため、スラブからの圧延によりシートを製造するのは困難である。

30

## 【0009】

特許文献3では、金属と無機化合物の混合粉末を加熱ロール間に供給して複合材料のシートとする製法が記載されているが、混合粉末の調整の仕方によっては、十分な均質性が得られないおそれがある。また、引用文献3の製法は、熔融金属を冷却ロールによって冷却しながらシートを製造する製法とは全く異なる。

## 【0010】

特許文献4には、アルミニウム基複合材料をインゴットに造塊後、圧延してシート化する方法が提案されている。この方法であると均質性は向上するが、造塊工程の分だけ製造が煩雑となり、製造原価の上昇につながるという問題点がある。よって、特許文献3、4のいずれにおいても、熔融した複合材料から直接シートを製造する製法については提案されていない。

40

## 【0011】

また、特許文献5には、金属とセラミックス粒子とを含む複合材料のシート化方法として、双ベルト法、ベルト車輪法、双ロール鑄造法および横型鑄造法が挙げられているが、単に方法名が挙げられているのみで、各方法の具体的な内容については何ら記載されていない。

【特許文献1】特開平8-10909号公報

【特許文献2】特開平6-154958号公報

50

【特許文献3】特開2000-313904号公報

【特許文献4】特開平10-183270号公報

【特許文献5】特開2003-234445号公報

【非特許文献1】"Mechanical properties and microstructure of twin roll cast Al-7Si/SiCp MMCs" Materials Science and Technology Vol.11 p741

【発明の開示】

【発明が解決しようとする課題】

【0012】

本発明は、上述した従来技術の欠点を改善し、溶湯液面の状態に左右されずに厚みと品質の安定したシートを高速度で採取する双ロール式縦型鑄造装置及び複合材料シート製造方法を提供するものである。また、本装置を金属基複合材の圧延の前工程に応用し合理化することを提案するものである。

10

【課題を解決するための手段】

【0013】

本願発明は、溶湯液面のコントロールを容易にすることで、厚みと品質の安定したシートを高速度で簡便に採取することを達成したものである。

【0014】

請求項1に記載の発明は、前記目的を達成するために、所定の間隔をもって対向配置された一对の水冷回転ロールと、前記一对の水冷回転ロール上に溶融状態の原材料である溶湯を受けるために配置された堰とを有し、前記堰は、前記一对の水冷回転ロールの回転軸と平行な一对の板状の主堰と、前記一对の水冷回転ロールの回転軸と直交方向に配置されるとともに前記一对の主堰の両端面に接続される一对の横堰とからなり、前記一对の一方の主堰の下端が前記一对の水冷回転ロールの一方の水冷回転ロールの表面と接触又は2mm以下の隙間を形成し、前記一对の他方の主堰の下端が前記一对の水冷回転ロールの他方の水冷回転ロールの表面と接触又は2mm以下の隙間を形成し、前記一对の横堰の側面が前記水冷回転ロールの端面に接触又は2mm以下の隙間を形成し、前記一对の主堰、及び一对の横堰は、前記一对の水冷回転ロールの上方に延設されていることを特徴とする。

20

【0015】

請求項1に記載の発明の如く、堰を水冷回転ロールに設けることにより、溶湯の液面を水冷回転ロールの上方位置でコントロールすればよく、すなわち、溶湯液面の制御が容易になることから、水冷回転ロールの周速度を高速にしても、凝固速度を一定にコントロールすることができる。これにより、溶湯液面の状態に左右されずに厚みと品質の安定したシートを高速度で採取することができる。

30

【0016】

請求項2に記載の発明は、請求項1において、前記水冷回転ロールは、周速が10m/min以上とし、かつ、前記水冷回転ロールの材料は熱伝導率が15W/m・K以上であることを特徴とする。

【0017】

請求項2によれば、シートを高速度で採取するために、水冷回転ロールを10m/min以上の周速で高速に回転させた場合、水冷回転ロールの材料の熱伝導率が15W/m・K未満であると、溶湯は水冷回転ロールの下方から未凝固の状態で送出されるため、シートの製造として好ましくない。よって、水冷回転ロールの材料として熱伝導率15W/m・K以上のものを採用することにより、凝固が十分に完了したシートを高速度で採取することができる。なお、熱伝導率が15W/m・K以上の材料としては、軟鋼や銅(400W/m・K)などが好ましいものとして挙げられる。また、凝固速度を大きくするためには、材料の伝導率を高くし、ロールの厚さを薄くするとロールの冷却能力が高まりさらに好ましい。例えば軟鋼製の水冷回転ロールの場合、溶湯の接触する部分の厚みを10mm以下とすると、十分な冷却能力が得られ、凝固速度も大きくなるので好ましい。

40

【0018】

請求項3に記載の発明は、請求項2において、前記堰の前記水冷回転ロールとの接触・

50

隙間部分近傍は、前記溶湯に対して濡れ性の低い材料で構成されていることを特徴とする。

【0019】

請求項3によれば、堰の水冷回転ロールとの接触・隙間部分近傍を、濡れ性の低い材料、例えば、堰の先端部近傍にシリカファイバクロスを貼り、更に窒化ホウ素やグラファイトスプレーを吹き付けて溶湯に対して堰の先端を濡れ難いよう処置することにより、溶湯が水冷回転ロールと堰との間からしみ出ることを防止できる。

【0020】

請求項4に記載の発明は、請求項2において、前記堰に断熱材が配置されていることを特徴とする。

10

【0021】

請求項4によれば、堰の好ましくは内表面に断熱材を配置することにより、溶湯温度の低下を防止できるとともに堰の温度上昇、膨張による変形を防止できる。堰の変形を防止することで、水冷回転ロールに対する堰の隙間発生を防止できるという利点がある。また、断熱材を堰の内表面に配置することにより、断熱材の水冷回転ロールとの干渉を防止できるが、断熱材は堰の外表面に配置してもよい。

【0022】

請求項5に記載の発明は、請求項1～4のいずれかに記載の双ロール式縦型鑄造装置を用い、前記一对の主堰と前記一对の横堰とで囲まれた空間に、溶融金属とセラミック粒子とを含む複合材料の前記溶湯が注入され、前記一对の水冷回転ロールの間から直接かつ連続的に複合材料シートが採取されることを特徴とする。

20

【0023】

請求項5において製造される複合材料シートは、放熱性が高い性質を有しているため、例えばコンピュータに内蔵されて高熱を発する電子部品の基板として使用される。また、本発明の複合材料シートの製法は、材料の粒子を圧壊してシートを製造する圧延手法とは根本的に異なり、材料の粒子を圧壊することなく低荷重で押してシートを製造する製法であり、鑄造に近似する組織を有するシートが得られる。

【0024】

請求項6に記載の発明によれば、請求項5において、前記堰内の溶湯温度を、前記金属の液相線温度より20 低い温度から30 高い温度に設定することを特徴とする。

30

【0025】

請求項6によれば、金属が固体から液体に変わる液相線温度より30 を超えると、水冷回転ロールによって確実に溶湯を凝固させることができないおそれがあり、液相線温度より20 以上低い場合は、堰に溶湯を供給する前に、溶湯が凝固するおそれがある。このため、堰内の溶湯温度を、金属の液相線温度より20 低い温度から30 高い温度に設定することが好ましい。また、この設定は、水冷回転ロールの周速が10 m/min以上、熱伝導率が15 W/m・K以上である場合に特に有効である。

【0026】

請求項7に記載の発明は、請求項5において、前記採取された前記複合材料シートをさらに冷間圧延することを特徴とする。

40

【0027】

請求項7によれば、例えば厚みが3mm以下のシートを得たい場合には、水冷回転ロールによって採取された複合材料シートを冷間圧延することにより取得することができる。

【0028】

請求項8に記載の発明は、請求項7において、前記冷間圧延の条件として、圧延前の板厚から圧延後の板厚を減算した値を圧延前の板厚で除算し、その値に100を乗算して求められた値である圧下率が1パス当たり3～10%であることを特徴とする。

【0029】

請求項8によれば、冷間圧延条件が1パス当りの圧下率が3%未満であると、1回の厚み減少量が少なくパス数が増えるのでシートの生産性が悪く、圧下率が10%を超えると

50

、シートが割れるおそれがあるので、冷間圧延条件が1パス当りの圧下率3～10%に設定することが好ましい。

【0030】

請求項9に記載の発明は、請求項7又は8において、前記冷間圧延の前に、熱間圧延することを特徴とする。

【0031】

請求項9によれば、水冷回転ロールによって鑄造製造されたシートを、冷間圧延する前に、熱間圧延することにより、水冷回転ロールによって鑄造製造されたシートの厚みのばらつき(凸凹)を取ることができる。

【0032】

請求項10に記載の発明は、請求項9において、前記熱間圧延の予熱温度が前記金属の液相線温度の65～85%であり、1パス当りの前記圧下率が10～20%であることを特徴とする。

【0033】

請求項10によれば、熱間圧延の予熱温度が前記金属の液相線温度の65%未満であると、熱間圧延時のシートが固過ぎてシートの厚みのばらつきを取ることが困難であり、液相線温度の85%を超えると、シートが軟化し過ぎてこれもまた、シートの厚みのばらつきを取ることが困難になる。よって、熱間圧延の予熱温度が前記金属の液相線温度の65～85%(好ましくは75～80%)であることが好ましい。

【0034】

また、熱間圧延の1パス当りの圧下率が10%未満であると、水冷回転ロールによって鑄造製造されたシートの厚みのばらつきを確実に取ることが困難であり、1パス当りの圧下率が20%を超えるとシートが割れるおそれがあるので、熱間圧延条件が1パス当りの圧下率10～20%に設定することが好ましい。

【発明の効果】

【0035】

本発明に係る双ロール式縦型鑄造装置及び複合材料シート製造方法によれば、溶湯液面の状態に左右されずに厚みと品質の安定したシートを高速度で採取することができる。

【発明を実施するための最良の形態】

【0036】

以下、添付図面に従って本発明に係る双ロール式縦型鑄造装置及び複合材料シート製造方法の好ましい実施の形態について説明する。

【0037】

図1、及び図2に本発明の代表的な双ロール式縦型鑄造装置10の構成例を示す。直径、周速、冷却水量の揃った同一サイズの一对の水冷回転ロール12、14によって溶湯16が冷却されながら上から下に流下するため、得られる凝固シート18の表面状態は両面共揃っており、反りが防止され板厚も安定化する。

【0038】

双ロール式縦型鑄造装置10の主要件である、堰20を構成する一对の主堰22、24は、水冷回転ロール12、14の回転軸12A、14Aと平行に配置され、間隔が固定された状態で主堰22の下縁は水冷回転ロール12の周表面に接触又は2mm以下の隙間が形成され、主堰24の下縁は水冷回転ロール14の周表面に接触又は2mm以下の隙間が形成されている。本発明においては、接触の方が2mm以下の隙間より、溶湯漏れのおそれがなく、安定生産し易いので好ましい。また、本発明において、ロールと堰とを接触させず2mm以下の隙間を形成する場合には、隙間が1.5mm以下であるとより好ましく、前記隙間が1.0mm以下であるとさらに好ましい。また、主堰22、24は、水冷回転ロール12、14の上方に延設されている。これにより、溶融材料である溶湯16が容器26から水冷回転ロール12、14間に注入されて、主堰22、24における液面がB-C-Dと上昇しても、溶湯16と水冷回転ロール12、14の接触域(凝固距離)が、水冷回転ロール12、14の円弧ABで一定に保持される。このため、溶湯16の冷却速

10

20

30

40

50

度は、液面がBを下回るまで安定しており、よって得られるシート18の品質も安定する。また、溶湯16の液面の高さは、特許文献2の如く主堰を持たない縦型双ロール鑄造装置におけるそれよりも高いため、水冷回転ロール12、14の対向位置に加わる溶湯16の圧力が高くなり、溶湯16と水冷回転ロール12、14との密着度が向上し、溶湯16の冷却効率が向上する。更にまた、主堰22、24と水冷回転ロール12、14とが接触又は2mm以下の隙間を形成しているため、溶湯16と水冷回転ロール12、14との間からの溶湯漏れが無くなる。このため、終端部分を除きシート18中に材料の酸化物が混入するのを阻止できる。これは特許文献2の縦型双ロール鑄造装置には見られない長所である。また、特許文献2と比較して、溶湯16の液面高さはB点以上に制御すればよいので、液面制御が容易になる。

10

**【0039】**

実施の形態の双ロール式縦型鑄造装置10のもう一つの要件である薄肉、かつ、高熱伝導率、すなわち冷却能の高い水冷回転ロール12、14によって溶湯16を急速冷却すると、凝固結晶粒が微細化される。また、初晶として晶出する合金成分を球状化する効果もある。特に、ケイ素を含むアルミニウム合金においては、晶出したケイ素が針状でなく分散も均一であるため、次の圧延加工工程でスラブ圧延品には見られないような良好な展性を示す。

**【0040】**

ケイ素含有率が7%を超えるアルミニウム・ケイ素合金をロールキャスト法でシート化した事例はこれまで報告されておらず、実施の形態の双ロール式縦型鑄造装置10における低温・高速鑄造と急速冷却の組み合わせにより初めて可能となる。

20

**【0041】**

製造作業面の効果は急速冷却によりごく短時間で凝固が完了するため、シート材料が水冷回転ロール12、14に固着するという不具合が発生せず、したがって、水冷回転ロール12、14に離型剤を塗布する必要が無くなる。これは、更に溶湯冷却速度の向上に寄与するという好循環を生む。

**【0042】**

設備面の効果としては、水冷回転ロール12、14の間隙に大きな圧縮力を加えなくても急速凝固によりシート18の厚みが安定的に定まるため水冷回転ロール12、14への圧縮力は、従来縦型双ロール式鑄造機の約1/10未満で十分であり、高剛性の水冷回転ロールを用いる必要がない。したがって、双ロール式縦型鑄造装置全体10の構造を簡略化し、装置費用を安く抑えられるという利点がある。

30

**【0043】**

ところで、主堰22、24の水冷回転ロール12、14との接触・隙間部近傍を、図3の如く溶湯16に対して濡れ性の低い材料28で製作すると、溶湯16が毛細管現象により主堰22、24と水冷回転ロール12、14の境界もしくは境界外へしみだすことを防止でき、溶湯16と水冷回転ロール12、14の接触面の位置を安定させるのに効果がある。また、図4の如く、主堰22、24の内側に断熱材30を配することにより、水冷回転ロール12、14の対向位置より上部において、主堰22、24の内表面で溶湯16が部分的に凝固して生成する凝固した溶湯小塊により水冷回転ロール12、14の間隙が詰まるという図5に示す現象を防ぐ効果がある。図5において、符号32が凝固した溶湯小塊である。

40

**【0044】**

実施の形態の双ロール式縦型鑄造装置10によって、金属とセラミックス粒子からなる複合材料のシート18を製造すると他の製造方法では得られない利点がある。

**【0045】**

第一の利点は、高熱伝導、かつ、薄肉(すなわち高冷却能)、高速回転に起因して水冷回転ロール12、14の加圧力を低く設定することができるため、溶湯16の上部にセラミックス粒子が押し上げられる偏析が生じにくいことである。第二の利点は、凝固結晶粒が微細なため結晶粒界沿いに存在するセラミックス粒子の分布が均一化されることである

50

。第三の利点は、晶出する合金成分が前述のように微細で球状となることもセラミック粒子の分布の均一化に寄与することである。これらの効果により、双ロール式縦型鑄造装置 10 により得たシート 18 の均質性が向上するとともに冷間圧延加工が適用可能になり製造コストの低減が実現される。

【0046】

実施の形態の水冷回転ロール 12、14 の構造としては、回転軸 12A、14B に固定されたハブに、直径の異なる 2 つの円筒を同心円状に固定して二重筒構造に構成し、この後、水密処理を施して形成された空間の両端に冷却水の供給口と排出口を設けることにより構成できる。この構造は、水冷回転ロール 12、14 の内面に冷却パイプを固定する方法に比べ、ロール面の冷却能力のバラつきが小さく、製造するシート 18 の品質均一化に寄与する。

10

【0047】

また、水冷回転ロール 12、14 の間隔は、目標とするシート 18 の厚みに合わせて注湯前に固定するが、水冷回転ロール 12、14 の間の隙間を通過する材料による押し力に対抗できるように、水冷回転ロール 12、14 の一方に図 1 の如くにより加圧力を与えておくことも必要である。

【0048】

実施の形態の双ロール式縦型鑄造装置 10 においては、図 1 の如く注湯と反対側の水冷回転ロール 12 の機構一式を、ロール回転軸 12A と直交方向に配設されたレール 34 上の台 36 に乗せ、その台 36 を皿ばね 38 によって付勢することにより、水冷回転ロール 12、14 が斜め方向に押されることを防ぎ、シート 18 の幅方向の厚み偏差を生じないように工夫されている。なお、本発明において、付勢する手段としては、皿ばね 38 に限られない。

20

【0049】

主堰 22、24 の内面には例えば、カオウールのような断熱材 30 を耐熱接着剤にて接着し、湯温の低下を防ぐとともに主堰 22、24 の温度上昇・膨張による変形を防ぐとよい。主堰 22、24 の先端部近傍に、シリカファイバクロスを貼り、更に窒化ホウ素やグラファイトスプレーを吹き付けることにより溶湯に対して主堰 22、24 の先端を濡れ難いよう処置する。すなわち、主堰 22、24 の先端部近傍に濡れ性の低い材料 28 を配置する。また、注湯側の主堰 22、24 の長さを延長し、図 6 の如く途中で折り曲げて傾斜流路 40 を形成すれば、水冷回転ロール 14 の直上で注湯を行わなくて済むので作業が容易になる。

30

【0050】

図 2 の如く、堰 20 を構成する一对の横堰 42、44 は、溶湯 16 の漏れを防ぐとともに、主堰 22、24 の端部に接触され、且つ、主堰 22、24 と同様に水冷回転ロール 12、14 の上方に延設される。また、横堰 42、44 は、水冷回転ロール 12、14 の両端面に接触され、この両端面との摩擦にも耐えなければならない。実施の形態ではこの目的のため、横堰 42、44 の内表面は、主堰 22、24 と同様シリカファイバクロスの断熱材を使う一方、横堰 42、44 の鉄板と断熱材の間にクッション性のある厚手の断熱材を挟んでいる。あるいは、ステンレスのメッシュにパーミキュライトを塗布したものを横堰 42、44 の内表面に配する。そして横堰 42、44 は、ばね定数の小さいばねによって 4.9 ~ 9.8 N の弱い力で水冷回転ロール 12、14 の端面に押圧する構造にすれば過度な磨耗を防ぎつつ溶湯の漏洩も防ぐことができる。なお、主堰 22、24 と同様に、一对の横堰 42、44 の側面を水冷回転ロール 12、14 の端面に対して 2 mm 以下の隙間をもって配置してもよい。

40

【0051】

双ロール鑄造においては、注湯温度の管理が重要なので、更に高温で溶解した材料を水冷回転ロール 12、14 の近傍の容器に移し、熱電対で直接温度を測定しながら自然放冷し、設定温度になり次第注湯する。容器表面に浮いている酸化皮膜をすくって取り除くのは当然の作業であるが、金属・セラミックス複合材料の場合には、液面を乱さないように

50



注意しつつ攪拌することにより、比重差によって沈殿したセラミックス粒子を分散させることも必要である。

【0052】

水冷回転ロール12、14の間隙を出た固化シート18は、そのまま下に引き取ると自重でちぎれたり未凝固部分に引っ張り力が働いたりするので速やかに横方向に引き取る。具体的には、図6の如く水冷回転ロール12、14の直下に、水冷回転ロール12、14より大きい曲率で曲げたガイド板46を配し、固化シート18がまだ高温な状態のうちに引き取る。ガイド板46の先に更にロールコンベア48を配すれば、シート18に傷が付かないうえ、シート18の残熱の放散効率が高まるため望ましい。

【0053】

以上の如く、実施の形態の双ロール式縦型鑄造装置10によれば、堰20を水冷回転ロール12、14に設けることにより、溶湯16の液面を水冷回転ロール12、14の上方位置でコントロールすればよく、すなわち、溶湯16の液面の制御が容易になることから、水冷回転ロール12、14の周速度を高速にしても、溶湯16の凝固速度を一定にコントロールすることができる。これにより、溶湯16の液面の状態に左右されずに厚みと品質の安定したシート18を高速度で採取することができる。

【0054】

また、双ロール式縦型鑄造装置10の水冷回転ロール12、14は、ロール材料として熱伝導率が $15\text{ W/m}\cdot\text{K}$ 以上のものを採用し、かつ、周速が $10\text{ m/min}$ 以上に設定すると、冷却能力が高くなり好ましい。周速が $20\text{ m/min}$ 以上であるとより好ましく、周速が $50\text{ m/min}$ 以上であるさらに好ましい。本件について説明すると、シート18を高速度で採取するために、水冷回転ロール12、14を $10\text{ m/min}$ 以上の周速で高速に回転させた場合、水冷回転ロール12、14の熱伝導率が $15\text{ W/m}\cdot\text{K}$ 未満であると、溶湯16は水冷回転ロール12、14の下方から未凝固の状態で送出されるおそれがあるため、シート18の製造として好ましくない。よって、水冷回転ロール12、14の材料として熱伝導率が $15\text{ W/m}\cdot\text{K}$ 以上のものを採用することにより、シート18を高速度で採取することができる。水冷回転ロール12、14の材料としては、熱伝導率が $150\text{ W/m}\cdot\text{K}$ 以上の材料がより好ましい。また、熱伝導率が $15\text{ W/m}\cdot\text{K}$ 以上の材料を採用した場合でも冷却能力を高くするために、薄肉化するとさらに好ましい。例えば軟鋼製の水冷回転ロール12、14の場合、溶湯の接触する部分の厚みを $10\text{ mm}$ 以下とすることが好ましい。

【0055】

更に、双ロール式縦型鑄造装置10では、堰20内の溶湯温度を、熱電対により計測し、金属の液相線温度より $20$  低い温度から $30$  高い温度に設定することが好ましい。この理由を説明すると、金属が固体から液体に変わる液相線温度より $30$  を超えると、水冷回転ロール12、14によって確実に溶湯16を凝固させることができないおそれがあり、液相線温度より $20$  以上低い場合は、堰20に溶湯16を供給する前に、溶湯16が凝固するおそれがある。このため、堰20内の溶湯温度を、金属の液相線温度より $20$  低い温度から $30$  高い温度に設定することが好ましい。溶湯温度を液相温度より $15$  低い温度以上に設定するとより好ましく、液相温度より $10$  低い温度以上に設定するとさらに好ましい。一方、溶湯温度を液相温度より $25$  高い温度以下に設定するとより好ましく、液相温度より $20$  高い温度以下に設定するとさらに好ましい。また、この設定は、水冷回転ロール12、14の周速が $10\text{ m/min}$ 以上とし、かつ、ロール材料として熱伝導率が $15\text{ W/m}\cdot\text{K}$ 以上のものを採用した場合に特に有効である。

【0056】

一方、双ロール式縦型鑄造装置10によって採取された複合材料シート18をさらに冷間圧延することが好ましい。つまり、例えば厚みが $3\text{ mm}$ 以下のシート18を得たい場合には、水冷回転ロール12、14によって採取された複合材料シート18を冷間圧延することにより取得することができる。双ロール式縦型鑄造装置10によって製造されるシート18の厚みには限界があるからである。

10

20

30

40

50

## 【 0 0 5 7 】

また、冷間圧延において、その条件が1パス当りの圧下率を3～10%に設定することが好ましい。ここで圧下率とは、圧延前の板厚から圧延後の板厚を減算した値を圧延前の板厚で除算し、その値に100を乗算して求められた値である。この理由について説明すると、冷間圧延条件が1パス当りの圧下率が3%未満であると、1回の厚み減少量が少なくパス数が増えるのでシートの生産性が悪くなるおそれがあり、圧下率が10%を超えると、シートが割れるおそれがあるからである。よって、冷間圧延条件が1パス当りの圧下率3～10%に設定することが好ましい。

## 【 0 0 5 8 】

更に、冷間圧延の前に、熱間圧延することが好ましい。水冷回転ロール12、14によって鑄造されたシート18を、冷間圧延する前に、熱間圧延すれば、水冷回転ロール12、14によって鑄造されたシート18の厚みのばらつき(凸凹)を取ることができる。

10

## 【 0 0 5 9 】

更にまた、前記熱間圧延の予熱温度が前記金属の液相線温度の65～85%であり、1パス当りの前記圧下率を10～20%に設定することが好ましい。この理由について説明すると、熱間圧延の予熱温度が前記金属の液相線温度の65%未満であると、熱間圧延時のシートが固過ぎてシートの厚みのばらつきを取ることが困難であり、液相線温度の85%を超えると、シートが軟化し過ぎてこれもまた、シートの厚みのばらつきを取ることが困難になるからである。よって、熱間圧延の予熱温度が前記金属の液相線温度の65～85%(好ましくは75～80%)であることが好ましい。

20

## 【 0 0 6 0 】

また、熱間圧延の1パス当りの圧下率が10%未満であると、水冷回転ロール12、14によって鑄造されたシート18の厚みのばらつきを確実に取ることが困難であり、1パス当りの圧下率が20%を超えるとシート18が割れるおそれがあるので、熱間圧延条件が1パス当りの圧下率10～20%に設定することが好ましい。

## 【 0 0 6 1 】

図7は、第2の実施の形態の双ロール式鑄造装置の構成を示した側面図である。同図に示す双ロール式縦型鑄造装置は、堰20の上方に漏斗形状の容器50を設置し、この容器50に溶湯16を供給するとともに、容器50の下部開口部52を開閉するピストン54を上方移動させることにより溶湯16を堰20に供給し、ピストン54を下方移動させて下部開口部52を閉塞することにより堰20への溶湯16の供給を停止させるようにした装置である。

30

## 【 0 0 6 2 】

この構造は、主堰22、24又は横堰42、44の所定の位置に、上限溶湯液面計56及び下限液面計58を取り付けておき、堰20内の溶湯液面が下限液面計58により検知された際に、ピストン54を上方移動させて堰20に溶湯16を供給し、そして、堰20内の溶湯液面が上限溶湯液面計56により検知された際に、ピストン54を下方移動させて溶湯16の供給を停止する。これにより、堰20内への溶湯16の供給/供給停止を自動化できる。なお、もちろんであるが、上限溶湯液面計56及び下限液面計58の取付位置は、液面制御を容易にするために、水冷回転ロール12、14の上方位置である。

40

## 【 実施例 1 】

## 【 0 0 6 3 】

直径300mm、幅300mmのSS400鋼材(板厚7mm)(熱伝導率:50W/m・K)にて製作した水冷回転ロールを備えた双ロール式縦型鑄造装置を製作した。重量比でアルミニウム中に15%のケイ素を含有する過共晶Al-Si合金(液相温度:595)をルツボ中で溶解し、620℃まで冷めたところで、ロール回転速度(周速度)毎分40mにて堰内に溶湯を注入し、幅300mm、厚さ3mmの中間シートを採取した。なお、主堰、横堰ともに水冷回転ロールに接触させておいた。

## 【 0 0 6 4 】

中間シートを電気炉中で200℃に30分保持して急冷により生じた歪みを除いてから

50

、4段圧延ミルにより室温中にて圧下率7%で10パス冷間圧延することにより1.5mmの最終シート製品を得た。すなわち、本発明により、簡便に急冷凝固することができ、前記中間シートは、微細結晶からなる組織を有していた。したがって、従来ロールによる中間シートでは達成できなかった圧下率7%が可能となり、少ないパス数で所望の最終シート製品が得られた。

【実施例2】

【0065】

アルミニウム-5重量%ケイ素合金(液相温度:590)と炭化ケイ素粉末を体積比で80対20の割合で混合してアルミニウム合金/炭化ケイ素複合材(液相温度:590)を製造しこれをルツボ中で加熱溶解した。

10

【0066】

実施例1と同じ水冷回転ロールを用い、軟鋼製主堰のロールと接触する辺にシリカファイバ製のクロスを接着し、主堰内面全体に発泡セラミック断熱材を張ったものを用いた。複合材が610まで冷めたところで、ロール回転速度(周速度)を毎分60mにて堰内に溶湯を注入して幅300mm、厚さ2.5mmの中間シートを採取した。

【0067】

中間シートを電気炉中で200に30分保持して急冷により生じた歪みを除いてから、4段圧延ミルにより室温中にて圧下率5%で14パス冷間圧延することにより、1.5mmの最終シート製品を得た。すなわち、本発明により、簡便に急冷凝固することができ、前記中間シートは、微細結晶からなる組織を有していた。したがって、従来ロールによる中間シートでは達成できなかった圧下率5%が可能となり、少ないパス数で所望の最終シート製品が得られた。

20

【産業上の利用可能性】

【0068】

本発明で製造される金属基複合材製シートはその熱膨張率が低いことを生かしてプリント基板ベース材に素材として利用することができる。また、熱伝導率が高く剛性が高いことを利用して積層熱プレス工程の中間板として繰り返し使用する治具として利用することもできる。

【図面の簡単な説明】

【0069】

30

【図1】第1の実施の形態の双ロール式鑄造装置の構成を示した側面図

【図2】図1に示した双ロール式縦型鑄造装置の要部斜視図

【図3】主堰の先端に溶湯と濡れにくい材料を用いた説明図

【図4】主堰の内面に断熱材を配した説明図

【図5】主堰の壁面に材料の固化層が発生した状態を示した説明図

【図6】第1の実施の形態の双ロール式鑄造装置の変形例を示した側面図

【図7】第2の実施の形態の双ロール式鑄造装置の構成を示した側面図

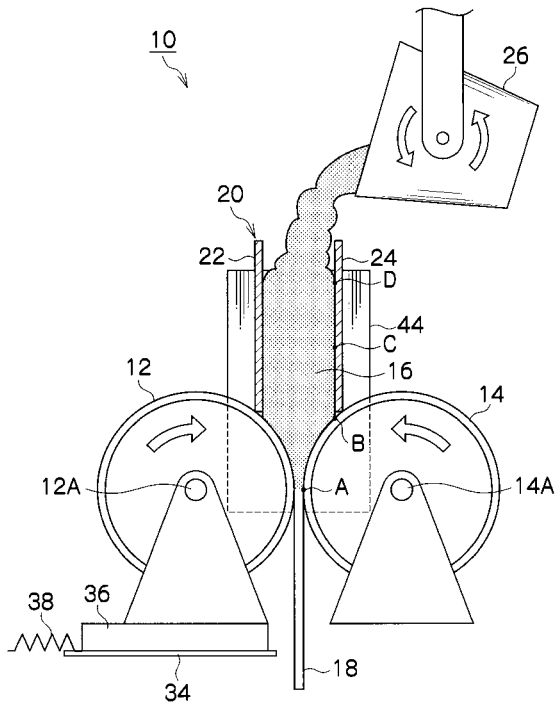
【符号の説明】

【0070】

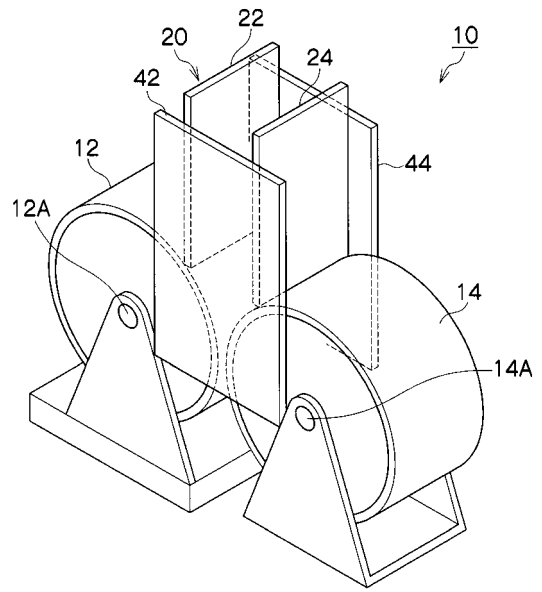
10...双ロール式縦型鑄造装置、12、14...水冷回転ロール、12A、14A...水冷回転ロールの回転軸、16...溶湯、18...シート、20...堰、22、24...主堰、26...容器、28...濡れ性の低い材料、30...断熱材、32...溶湯小塊、34...レール、36...台、38...皿ばね、40...傾斜流路、42、44...横堰、46...ガイド板、48...ロールコンペア、50...容器、52...下部開口部、54...ピストン、56...上限溶湯液面計、58...下限液面計

40

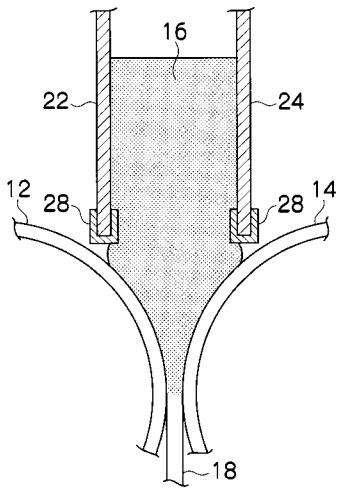
【 図 1 】



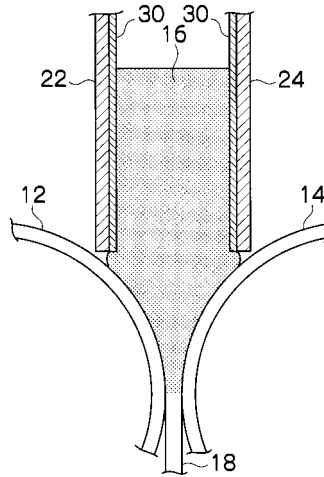
【 図 2 】



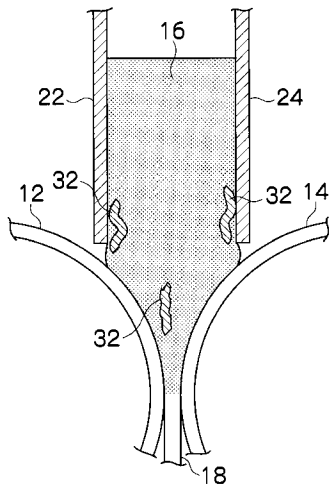
【 図 3 】



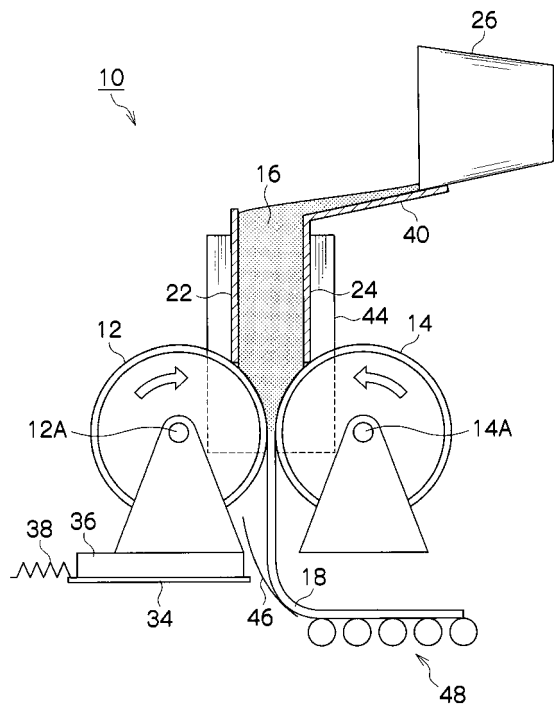
【 図 4 】



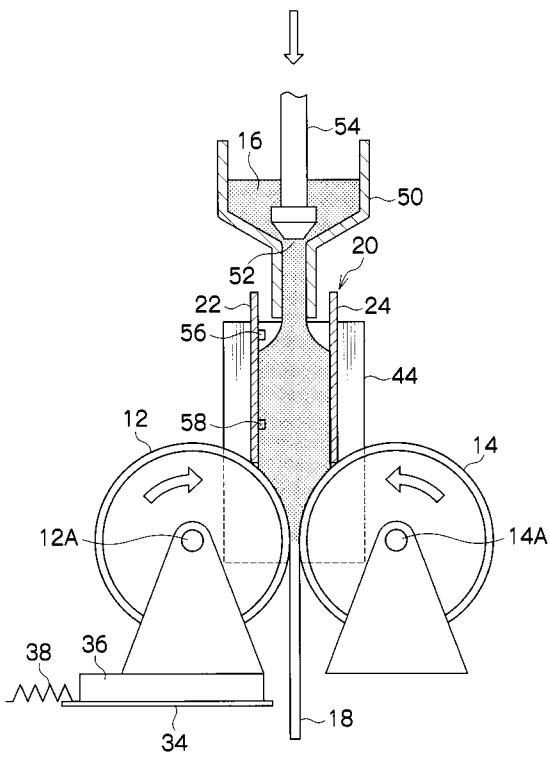
【 図 5 】



【 図 6 】



【 図 7 】



---

フロントページの続き

Fターム(参考) 4E004 DA13 MB20 MD05 NA05 NB07 NC10 QA03 QA20 RA04 SC01  
SD09 SE01