

(19) 日本国特許庁(JP)

(12) 公開特許公報(A)

(11) 特許出願公開番号

特開2012-227923

(P2012-227923A)

(43) 公開日 平成24年11月15日(2012.11.15)

(51) Int.Cl.	F I	テーマコード (参考)
HO4R 1/00 (2006.01)	HO4R 1/00 317	5D017
HO4R 15/00 (2006.01)	HO4R 15/00	

審査請求 未請求 請求項の数 4 O L (全 16 頁)

(21) 出願番号 特願2012-84293 (P2012-84293)  
 (22) 出願日 平成24年4月2日 (2012.4.2)  
 (31) 優先権主張番号 特願2011-83094 (P2011-83094)  
 (32) 優先日 平成23年4月4日 (2011.4.4)  
 (33) 優先権主張国 日本国 (JP)

(71) 出願人 504160781  
 国立大学法人金沢大学  
 石川県金沢市角間町ヌ7番地  
 (74) 代理人 100109210  
 弁理士 新居 広守  
 (72) 発明者 三好 正人  
 石川県金沢市角間町ヌ7番地 国立大学法人金沢大学内  
 (72) 発明者 上野 敏幸  
 石川県金沢市角間町ヌ7番地 国立大学法人金沢大学内  
 Fターム(参考) 5D017 AB12

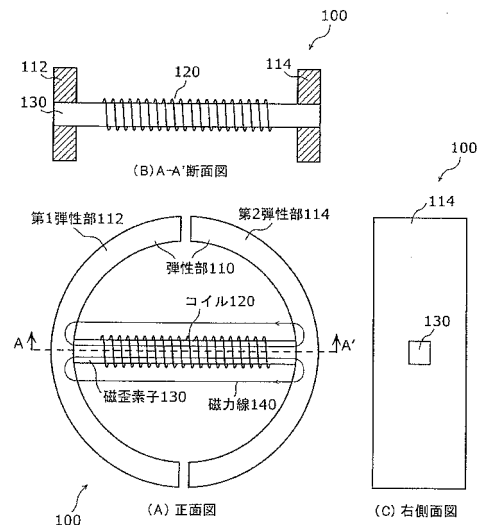
(54) 【発明の名称】 耳穴装着型骨伝導装置

(57) 【要約】

【課題】 低侵襲で、気導音の聞き取りを阻害しない耳穴装着型骨伝導装置を提供する。

【解決手段】 本発明に係る耳穴装着型骨伝導装置は、取得した電気信号及び振動のいずれか一方を、他方へと変換する耳穴装着型骨伝導装置100であって、弾性体により形成され、外耳道内部に当接することにより当該外耳道との間で前記振動を媒介する、リング状の弾性部110と、柱状の第1の磁歪素子130と、第1の磁歪素子130に巻き付けられており、電気信号を伝導させる第1のコイル120とを備え、第1の磁歪素子130の両端は、それぞれ弾性部110の一部である円弧状の第1弾性部112の内側と、弾性部110の一部であり、第1弾性部とは異なる円弧状の第2弾性部114の内側とに接合されている。

【選択図】 図4



## 【特許請求の範囲】

## 【請求項 1】

取得した電気信号及び振動のいずれか一方を、他方へと変換する耳穴装着型骨伝導装置であって、

弾性体により形成され、外耳道内部に当接することにより当該外耳道との間で前記振動を媒介する、リング状の弾性部と、

柱状の第 1 の磁歪素子と、

前記第 1 の磁歪素子に巻き付けられており、前記電気信号を伝導させる第 1 のコイルとを備え、

前記第 1 の磁歪素子の両端は、それぞれ前記弾性部の一部である円弧状の第 1 弾性部の内側と、前記弾性部の一部であり、前記第 1 弾性部とは異なる円弧状の第 2 弾性部の内側とに接合されている

10

耳穴装着型骨伝導装置。

## 【請求項 2】

前記コイルは、ヨークを備え、

前記ヨークは、当該ヨークの両端部に、それぞれ前記磁歪素子へバイアス磁界をかける第 1 及び第 2 の磁界発生部を有しており、

前記第 1 及び第 2 の磁界発生部は、磁極の向きが一致し、かつ、前記ヨークの長手方向と一致する方向に磁界が発生する向きに配置されている

請求項 1 に記載の耳穴装着型骨伝導装置。

20

## 【請求項 3】

さらに、柱状の磁歪素子であって前記第 1 の磁歪素子とは異なる第 2 の磁歪素子と、

前記第 2 の磁歪素子に巻き付けられた第 2 のコイルとを備え、

前記第 2 の磁歪素子は、前記第 1 の磁歪素子と平行となるように、両端がそれぞれ前記第 1 弾性部の内側と、前記第 2 弾性部の内側とに接合され、

前記第 1 のコイルと前記第 2 のコイルとは、異なる向きの磁界を発生させる

請求項 1 又は 2 に記載の耳穴装着型骨伝導装置。

## 【請求項 4】

前記弾性部は、前記第 1 弾性部と前記第 2 弾性部との間に切欠きを有する

請求項 1 に記載の耳穴装着型骨伝導装置。

30

## 【発明の詳細な説明】

## 【技術分野】

## 【0001】

本発明は、耳穴装着型骨伝導装置等に関し、特に、取得した電気信号及び振動のいずれか一方を、他方へと変換する耳穴装着型骨伝導装置に関する。

## 【背景技術】

## 【0002】

従来、騒音の大きな環境においてスピーカを使用するための技術として、骨伝導スピーカが知られている。

## 【0003】

40

通常スピーカは、空気を媒質とし、外耳道、中耳、内耳と順に伝わる気導音として音を再生する。聴覚神経が気導音をとらえることで、ユーザはスピーカから再生された音を知覚する。

## 【0004】

一方、骨伝導スピーカは、頭部周辺の骨等の振動を介して内耳へ直接伝わる骨導音として音を再生する。よって、気導音として伝わる騒音が大きい環境であっても、ユーザは音を聞き取ることができる。

## 【0005】

こうした骨伝導スピーカを実現する方式として、(1)磁石とコイルを使用する電磁式、(2)圧電素子を使用する圧電式、(3)超磁歪素子を使用する超磁歪式(特許文献 1

50

及び特許文献2を参照)が知られている。

【先行技術文献】

【特許文献】

【0006】

【特許文献1】特開2004-057251号公報

【特許文献2】特開平11-266496号公報

【非特許文献】

【0007】

【非特許文献1】ゴールドダンス株式会社、AUDIO BONE、[online]、ゴールドダンス株式会社、[平成23年3月14日検索]、インターネット<[http://www.goldendance.co.jp/product/p\\_ab01.html](http://www.goldendance.co.jp/product/p_ab01.html)>

10

【発明の概要】

【発明が解決しようとする課題】

【0008】

しかしながら、特許文献1及び特許文献2に示される骨伝導スピーカは、骨伝導スピーカ自体によって外耳道が塞がれてしまい、ユーザは気導音を聞き取ることが困難になるという課題がある。

【0009】

騒音が大きな環境であっても、例えば危険を知らせる警告音又は叫び声など、骨導音としては出力されない音を聴く必要性は高い。また、例えばジョギング中にBGMを聴く場合にも、BGMを聴きながら、周囲の音も聞く必要性は高い。よって、ユーザの安全確保等の目的において、気導音の聞き取りが容易な骨伝導スピーカが望まれる。

20

【0010】

従来、非特許文献1のように、ユーザのこめかみ又は耳付近の骨に振動部を押さえつけることで骨導音を伝える骨伝導スピーカも知られているが、振動部を皮膚の上から骨等へ強く押さえつける必要があるため、ユーザへの侵襲性が高く、使用には不快感がともなう。また、骨伝導スピーカが大型化する欠点がある。

【0011】

そこで、本発明は、低侵襲で、気導音の聞き取りを阻害しない耳穴装着型骨伝導装置を提供することを目的とする。

30

【課題を解決するための手段】

【0012】

本発明のある局面に係る耳穴装着型骨伝導装置は、取得した電気信号及び振動のいずれか一方を、他方へと変換する耳穴装着型骨伝導装置であって、弾性体により形成され、外耳道内部に当接することにより当該外耳道との間で前記振動を媒介する、リング状の弾性部と、柱状の第1の磁歪素子と、前記第1の磁歪素子に巻き付けられており、前記電気信号を伝導させる第1のコイルとを備え、前記第1の磁歪素子の両端は、それぞれ前記弾性部の一部である円弧状の第1弾性部の内側と、前記弾性部の一部であり、前記第1弾性部とは異なる円弧状の第2弾性部の内側とに接合されている。

【0013】

この構成によると、気導音は、リング形状を有する耳穴装着型骨伝導装置の中央の貫通孔を通過し、内耳へ到達することができる。これによって、ユーザは、耳穴装着型骨伝導装置を装着した状態で、骨導音とともに気導音を聞くことができる。また、耳穴装着型骨伝導装置は外耳道に挿入して使用するため、装着時に頭部付近を外側から圧迫する必要もない。したがって、低侵襲で、気導音の聞き取りを阻害しない耳穴装着型骨伝導装置を提供することができる。

40

【0014】

また、前記コイルは、ヨークを備え、前記ヨークは、当該ヨークの両端部に、それぞれ前記磁歪素子へバイアス磁界をかける第1及び第2の磁界発生部を有しており、前記第1及び第2の磁界発生部は、磁極の向きが一致し、かつ、前記ヨークの長手方向と一致する

50

方向に磁界が発生する向きに配置されているとしてもよい。

【0015】

この構成によると、バイアス磁界により、定常状態において磁歪素子を事前に伸張させておくことで、正負の値に対応させて磁歪素子を変位させることができる。いいかえると、バイアス磁界がない場合には、変位 = 0 を中心にして、コイルを流れる電流の向きを問わず伸張方向へ変位する磁歪素子の動作点を、変位 = プラス方向にシフトさせることで、正の電流で正の変位を、負の電流で負の変位を発生させることができる。さらに、逆磁歪効果を利用して、骨伝導マイクロホンとして使用することができる。

【0016】

また、柱状の磁歪素子であって前記第1の磁歪素子とは異なる第2の磁歪素子と、前記第2の磁歪素子に巻き付けられた第2のコイルとを、さらに備え、前記第2の磁歪素子は、前記第1の磁歪素子と平行となるように、両端がそれぞれ前記第1弾性部の内側と、前記第2弾性部の内側とに接合され、前記第1のコイルと前記第2のコイルとは、異なる向きの磁界を発生させるとしてもよい。

10

【0017】

この構成によると、2つのコイル間で発生する磁力線により閉回路が構成される。よって、本実施の形態に係る耳穴装着型骨伝導装置は、より小さな電流で効率よく磁歪素子及び磁歪素子を変位させることができる。また、2つの磁歪素子のうち、一方が縮み、他方が伸びるように変位させることで、電気信号を屈曲変位へと変換することができる。

【0018】

また、前記弾性部は、前記第1弾性部と前記第2弾性部との間に切欠きを有するとしてもよい。

20

【0019】

切欠きを設けることで、より小さな力で弾性部を変位させることができる。

【0020】

さらに、本発明は、このような耳穴装着型骨伝導装置を含む耳穴装着型骨伝導システムとして実現したりできる。

【発明の効果】

【0021】

以上、本発明によると、低侵襲で、気導音の聞き取りを阻害しない耳穴装着型骨伝導装置を提供できる。

30

【図面の簡単な説明】

【0022】

【図1】図1は、従来技術に係るスピーカを用いて、ユーザが聴覚器で気導音を聞く仕組みを説明する概念図である。

【図2】図2は、実施の形態1～3に係る耳穴装着型骨伝導装置により、ユーザが聴覚器で骨導音を聞く仕組みを説明する概念図である。

【図3】図3は、実施の形態1に係る耳穴装着型骨伝導装置の外観図である。

【図4】図4は、実施の形態1に係る耳穴装着型骨伝導装置の構成を示す図である。

【図5】図5は、実施の形態1～3に係る耳穴装着型骨伝導装置を備えた耳穴装着型骨伝導システムの機能構成を示すブロック図である。

40

【図6】図6は、実施の形態2に係る耳穴装着型骨伝導装置の構成を示す図である。

【図7】図7は、実施の形態3に係る耳穴装着型骨伝導装置の構成を示す図である。

【図8】図8は、実施の形態1～3に係る耳穴装着型骨伝導装置の第1の変形例を示す外観図である。

【図9】図9は、実施の形態1～3に係る耳穴装着型骨伝導装置の第2の変形例を示す外観図である。

【図10】図10は、実施の形態4にかかる耳穴装着型骨伝導装置の構成を示す図である。

【発明を実施するための形態】

50

## 【 0 0 2 3 】

以下、本発明に係る耳穴装着型骨伝導装置の実施の形態について、図面を参照しながら詳細に説明する。

## 【 0 0 2 4 】

図 1 は、従来技術に係るスピーカを用いて、ユーザが聴覚器 9 0 0 で気導音を聞く仕組みを説明する概念図である。

## 【 0 0 2 5 】

図 1 に示されるように、音源 9 0 2 から再生され、空気を介して伝わる音は、外耳道 9 1 1 を通り、内耳の蝸牛へ至ることで、音として知覚される。

## 【 0 0 2 6 】

これに対し、図 2 は、本実施の形態に係る耳穴装着型骨伝導装置 1 0 0 により、ユーザが聴覚器 9 0 0 で骨導音を聞く仕組みを説明する概念図である。

## 【 0 0 2 7 】

図 2 に示されるように、本実施の形態に係る耳穴装着型骨伝導装置 1 0 0 は、ユーザの外耳道 9 1 1 内部に挿入されて使用される。

## 【 0 0 2 8 】

耳穴装着型骨伝導装置 1 0 0 には、信号生成装置 9 0 4 から音声情報を含む電気信号が送信される。信号生成装置 9 0 4 は、例えばトランシーバのように、遠隔地から耳穴装着型骨伝導装置 1 0 0 を装着したユーザへ指示を伝えるための通信機器である。なお、図 2 では、耳穴装着型骨伝導装置 1 0 0 と信号生成装置 9 0 4 とは無線で接続されているが、有線接続であってもよい。

## 【 0 0 2 9 】

耳穴装着型骨伝導装置 1 0 0 は信号生成装置 9 0 4 から取得した電気信号に応じて振動する。その結果、外耳道 9 1 1 周囲の軟骨等も振動し、電気信号に含まれている音声情報が骨導音として蝸牛へ伝わる。

## 【 0 0 3 0 】

また、音源 9 0 2 (例えば、隣の人声、又は、大型スピーカから再生される警告音など)から再生された気導音は、外耳道から耳穴装着型骨伝導装置 1 0 0 をすり抜けて内耳へ至る。これは、後述するように、本発明に係る耳穴装着型骨伝導装置 1 0 0 には、気導音を通すための隙間が設けられているためである。これによって、ユーザは、耳穴装着型骨伝導装置 1 0 0 を装着した状態で、骨導音と同時に気導音を聞くことができる。

## 【 0 0 3 1 】

(実施の形態 1)

図 3 は、本発明の実施の形態 1 に係る耳穴装着型骨伝導装置 1 0 0 の外観図である。

## 【 0 0 3 2 】

図 3 に示されるように、耳穴装着型骨伝導装置 1 0 0 は、弾性部 1 1 0 と、磁歪素子 1 3 0 (本実施の形態において、以後、第 1 の磁歪素子ともいう)と、コイル 1 2 0 (本実施の形態において、以後、第 1 のコイルともいう)とを備える。

## 【 0 0 3 3 】

弾性部 1 1 0 は、弾性体により形成され、外耳道内部に当接することにより、外耳道と磁歪素子 1 3 0 との間で振動を媒介する。弾性部 1 1 0 は、外耳道内部にユーザの負担なく当接するよう、リング状の形状を有する。なお、後述するように、弾性部 1 1 0 は完全なリング状でなくてもよい。例えば、本実施の形態に係る弾性部 1 1 0 は、上下 2 箇所切欠きを有し、円弧状の第 1 弾性部 1 1 2 及び第 2 弾性部 1 1 4 から構成される。

## 【 0 0 3 4 】

弾性体は、例えば、鉄、ステンレス、アルミニウムなどの金属類のほか、樹脂や硬質のゴム等であってもよい。弾性体の材料及び形状を選択することで、共振周波数の調整が可能である。

## 【 0 0 3 5 】

磁歪素子 1 3 0 は、柱状に形成された磁歪材料である。磁歪素子の両端は、それぞれ弾

10

20

30

40

50

性部 110 の一部である円弧状の第 1 弾性部の内側と、弾性部の一部であり、第 1 弾性部とは異なる円弧状の第 2 弾性部の内側とに接合されている。磁歪素子 130 の長手方向に磁場が加えられると、磁歪素子 130 は伸張する。この伸張に応じて、弾性部 110 は外耳道 911 の内壁へ押しつけられる。一方、磁場が消えると磁歪素子 130 は元の長さに戻る。これを繰り返すことで、弾性部 110 は外耳道 911 付近の軟骨へ振動を伝える。

【0036】

磁歪素子 130 の材料としては、関連技術に係る骨伝導スピーカにおいて使用される圧電素子、及び、超磁歪素子を使用することも可能であるが、以下の理由から鉄ガリウム合金などの延性の磁歪材料を使用することが好ましい。

【0037】

圧電素子は脆く、応力の負荷に耐えられずに破損する可能性が高い。また、超磁歪素子 (Tb-Dy-Fe 合金) も同様に脆く、応力の負荷に耐えられないという欠点がある。

【0038】

一方、鉄ガリウム合金などの延性の磁歪材料は、加工性に優れ、堅牢であるため破損のおそれが少ない。よって、外耳道に挿入する耳穴装着型骨伝導装置 100 には、鉄ガリウム合金などの磁歪材料が適する。

【0039】

コイル 120 は、磁歪素子 130 に巻き付けられており、電気信号を伝導させる。すなわち、後述するように、耳穴装着型骨伝導装置 100 がスピーカとして機能する際には、コイル 120 は、耳穴装着型骨伝導装置 100 が取得した電気信号である電流値の変化を磁界の変化へと変換する。一方、耳穴装着型骨伝導装置 100 がマイクロホンとして機能する際には、コイル 120 は、振動により生じる磁歪素子 130 の磁束の変化を、コイルに発生する誘導電圧の変化へと変換する。

【0040】

図 4 は、本実施の形態に係る耳穴装着型骨伝導装置 100 の構成を示す図である。より詳細には、図 4 の (A) は、本実施の形態に係る耳穴装着型骨伝導装置 100 の正面図である。また、図 4 の (B) は、本実施の形態に係る耳穴装着型骨伝導装置 100 の A-A' 断面図である。また、図 4 の (C) は、本実施の形態に係る耳穴装着型骨伝導装置 100 の右側面図である。

【0041】

図 4 の (A) を参照して、弾性部 110 のリング形状の直径は、外耳道 911 の大きさに合わせ、1cm 程度である。また、磁歪素子 130 の太さは 1mm 程度である。

【0042】

よって、図 4 の (A) ~ 図 4 の (C) を参照して、耳穴装着型骨伝導装置 100 は、磁歪素子 130 及びコイル 120 の上下方向に大きな隙間を有する。この隙間は、気導音を通過させるのに十分な大きさであるため、ユーザは骨導音と気導音を同時に聞くことができる。

【0043】

次に、図 5 に、本実施の形態に係る耳穴装着型骨伝導装置 100 を備えた耳穴装着型骨伝導システムの機能構成を示す。ここで、図 5 の (A) は、本実施の形態に係る耳穴装着型骨伝導装置 100 を備えた耳穴装着型骨伝導システム 300 の機能構成を示すブロック図である。図 5 の (A) に示される耳穴装着型骨伝導装置 100 は、マイクロホンから入力された音声を骨導音として再生する骨伝導スピーカである。

【0044】

図 5 の (A) に示されるように、耳穴装着型骨伝導システム 300 は、信号生成部 410 と、耳穴装着型骨伝導装置 100 とを備える。

【0045】

信号生成部 410 は、例えば、図 2 を参照して、耳穴装着型骨伝導装置 100 の外部装置である信号生成装置 904 が備える。信号生成部 410 は、マイクロホン 414 と、アンプ部 418 とを備える。

10

20

30

40

50

## 【0046】

マイクロホン414から入力された音声は、電気信号に変換され、アンプ部418で増幅された後に、耳穴装着型骨伝導装置100へと送信される。信号生成部410と耳穴装着型骨伝導装置100との間の通信方式は、有線、無線を問わずいずれの方式であってもよいが、ユーザの利便性の観点からは、Bluetooth（登録商標）など、通信モジュールの小型化が可能な無線による通信方式であることが好ましい。また、携帯型音楽プレーヤ等の音を再生する場合等では、直接にアンプ部418へ音声信号を入力するような構成とすることもできる。

## 【0047】

次に、耳穴装着型骨伝導装置100が信号生成部410から取得した電気信号はコイル120へ入力される。コイル120に入力された電気信号は、マイクロホン414から入力された音声に対応して、電流の強弱を有している。この電流の強弱は、コイル120によって、コイル120が発生させる磁界の強弱へと変換される。

10

## 【0048】

さらに、この磁界の強弱は、磁歪素子130によって振動へと変換され、この振動は弾性部110を介して外耳道911付近の軟骨へと伝えられる。

## 【0049】

以上述べたように、本実施の形態に係る耳穴装着型骨伝導装置100は、取得した電気信号及び振動のいずれか一方を、他方へと変換する耳穴装着型骨伝導装置であって、弾性体により形成され、外耳道内部に当接することにより当該外耳道との間で前記振動を媒介する、リング状の弾性部110と、柱状の第1の磁歪素子130と、第1の磁歪素子130に巻き付けられており、電気信号を伝導させる第1のコイル120とを備え、第1の磁歪素子130の両端は、それぞれ弾性部110の一部である円弧状の第1弾性部112の内側と、弾性部110の一部であり、第1弾性部112とは異なる円弧状の第2弾性部114の内側とに接合されている。

20

## 【0050】

この構成によると、気導音は、リング形状を有する耳穴装着型骨伝導装置100の中央の貫通孔を通過することができる。これによって、ユーザは、耳穴装着型骨伝導装置100を装着した状態で、骨導音とともに気導音を聞くことができる。また、耳穴装着型骨伝導装置100は外耳道911に挿入して使用するため、装着時に頭部付近を外側から圧迫する必要もない。したがって、低侵襲で、気導音の聞き取りを阻害しない耳穴装着型骨伝導装置を提供することができる。

30

## 【0051】

（実施の形態2）

次に、本発明の実施の形態2に係る耳穴装着型骨伝導装置100について説明する。

## 【0052】

図6は、本実施の形態に係る耳穴装着型骨伝導装置100aの構成を示す図である。より詳細には、図6の(A)は、本発明の実施の形態2に係る耳穴装着型骨伝導装置100aの正面図である。また、図6の(B)は、本発明の実施の形態2に係る耳穴装着型骨伝導装置100aのA-A'断面図である。また、図6の(C)は本発明の実施の形態2に係る耳穴装着型骨伝導装置100aの右側面図である。なお、図4に示される構成要素と同じ構成要素については、同一の符号を付け、詳細な説明を省略する。

40

## 【0053】

図6の(A)及び図6の(B)を参照して、本実施の形態に係る耳穴装着型骨伝導装置100aは、実施の形態1に係る耳穴装着型骨伝導装置100と比較して、さらに、サイドヨーク150と、バックヨーク160と、磁界発生部170とを備える。

## 【0054】

サイドヨーク150及びバックヨーク160は、いわゆる継鉄（ヨーク）であり、磁性体で形成される。図6の(A)に示されるように、サイドヨーク150はコイル120によって生じる磁力線140を通す。また、図6の(B)に示されるように、バックヨーク

50

160は磁界発生部170によって生じる磁力線142を通す。

【0055】

図6の(B)を参照して、バックヨーク160は、両端に磁界発生部170を有する。磁界発生部170は、磁歪素子130にバイアス磁界をかける。電力消費を抑えるという観点からは、磁界発生部170として永久磁石を使用することが好ましいが、電磁石を使用してもよい。本実施の形態においては、磁界発生部170として永久磁石を使用するものとして、以後説明する。

【0056】

磁界発生部170は、磁界発生部170a(以後、第1の磁界発生部ともいう)と磁界発生部170b(以後、第2の磁界発生部ともいう)とから構成される。バックヨーク160を介して磁歪素子130へバイアス磁界をかけるため、磁界発生部170aと磁界発生部170bとは、それぞれの磁極の向きが一致し、かつ、バックヨーク160の長手方向と一致する方向に磁界が発生する向きに配置される。例えば、図6の(B)においては、磁界発生部170aの磁極が、向かって左はN極、向かって右がS極である場合、磁界発生部170bの磁極も、向かって左はN極、向かって右がS極となる。

10

【0057】

図6の(B)では、バックヨーク160の一端にはS極が接し、他端にはN極が接する向きに磁界発生部170が配置されることで、磁力線142を生成している。

【0058】

以上の構成によると、磁歪素子130は、磁界発生部170が生じさせるバイアス磁界により、常に少しだけ伸張した状態となる。説明のため、この状態を定常状態とよぶ。

20

【0059】

定常状態において、コイル120によって、磁力線142と同じ向きに磁力線140が生じた場合には、磁歪素子130を貫く磁界の強さはより大きくなるため、磁歪素子130はより伸張する。一方、コイル120によって磁力線142とは逆向きに磁力線140が生じた場合(すなわち、逆向きの電流がコイル120に流れた場合)には、磁力線142と磁力線140とは打ち消しあうため、磁歪素子130は定常状態よりも縮む。これにより、音声情報を含む電気信号における電流の正負に応じて、磁歪素子130を振動させることができる。

【0060】

30

より具体的には、例えば、電気信号における電流値が正の場合に、コイル120が生じさせる磁力線140の向きと、バイアス磁界の磁力線142の向きが同じである場合、電流値が正の場合には磁歪素子130は伸張し、電流値が負の場合には磁歪素子130は縮む。

【0061】

一般に、マイクロホンから出力される(すなわち、音声信号としての)電気信号は正負の値をとる。しかし、磁歪素子130は、そのままでは磁界の向きに関わらず伸張方向にしか変形しない。そこで、磁歪素子130を事前に少し伸ばしておくことにより、磁歪素子130の変位を正負の電気信号に対応させることができる。

【0062】

40

なお、本実施の形態においては、バックヨーク160が磁界発生部170を有しているが、サイドヨーク150が両端に磁界発生部170を有していてもよい。

【0063】

なお、本実施の形態において、バイアス磁界は、バックヨーク160に加えて、サイドヨーク150も通る。このとき、サイドヨーク150とバックヨーク160との磁気抵抗が大きく異なっていると、バイアス磁界は磁気抵抗が小さい一方のみを通過してしまう。したがって、サイドヨーク150とバックヨーク160との磁気抵抗は、バイアス磁界が両ヨークを通るように同程度のものとする必要がある。

【0064】

また、本実施の形態に係る耳穴装着型骨伝導装置100aは、バックヨーク160及び

50



サイドヨーク 150 の両方を備えなくてもよい。すなわち、耳穴装着型骨伝導装置 100 a は、バックヨーク 160 及びサイドヨーク 150 の一方であって、両端に磁界発生部 170 を有するヨークを備えていればよい。なお、サイドヨークを備えることで、閉磁路が構成され、単位電流あたりの磁束の発生を増加させることができる。

【0065】

なお、バックヨーク 160 及びサイドヨーク 150 の両方を備える方が、磁歪素子 130 の内部に生じる単位電流あたりの磁束密度が強まるため、より少ない消費電力で駆動できるという利点が生じる。

【0066】

また、本実施の形態に係る磁歪素子 130 には、バイアス磁界がかかっているため、逆磁歪効果により、耳穴装着型骨伝導装置 100 a は骨伝導マイクロホンとしても使用できる。

10

【0067】

図 5 を参照して、図 5 の (B) は、骨伝導マイクロホンとして使用される場合の、本実施の形態に係る耳穴装着型骨伝導装置 100 a を備えた耳穴装着型骨伝導システム 310 の機能構成を示すブロック図である。図 5 の (B) に示される耳穴装着型骨伝導装置 100 a は、外耳道近辺の軟骨等の振動を取得し、外部装置のスピーカへ出力する骨伝導マイクロホンである。

【0068】

図 5 の (B) に示される耳穴装着型骨伝導システム 310 は、耳穴装着型骨伝導装置 100 a と、信号受信部 420 とを備える。

20

【0069】

耳穴装着型骨伝導装置 100 a は本実施の形態に係る耳穴装着型骨伝導装置 100 a と同じ構成であるため、詳細な説明は省略する。

【0070】

まず、ユーザによる発声は、骨導音として外耳道 911 まで伝わるため、外耳道 911 に当接する弾性部 110 を振動させる。その結果、弾性部 110 の振動に応じて、磁歪素子 130 に応力が加わる。

【0071】

ここで、一般に、磁歪材料に応力が加わると、磁束が変化する（逆磁歪効果）。したがって、弾性部 110 の振動に応じて磁歪素子 130 の磁束が変化する。その結果、磁歪素子 130 の内部の磁束が変化する。この磁束の変化は、コイル 120 によって誘導電圧の変化へと変換される。

30

【0072】

こうして、電気信号へと変換された骨導音は、耳穴装着型骨伝導装置 100 a の外部装置である信号受信部 420 が備えるアンプ部 428 へと送信される。アンプ部 428 への送信手段が有線・無線を問わないのは、図 5 の (A) に示された骨伝導スピーカとしての耳穴装着型骨伝導装置 100 と同様である。

【0073】

アンプ部 428 により増幅された電気信号は、スピーカ 424 によって再生される。

40

【0074】

以上述べたように、本実施の形態に係る耳穴装着型骨伝導装置 100 a が備えるコイル 120 はヨークを備え、ヨークは、当該ヨークの両端部に、それぞれ磁歪素子 130 へバイアス磁界をかける第 1 及び第 2 の磁界発生部 170 を有しており、第 1 及び第 2 の磁界発生部 170 は、磁極の向きが一致し、かつ、ヨークの長手方向と一致する方向に磁界が発生する向きに配置されている。

【0075】

この構成によると、バイアス磁界により、定常状態において磁歪素子 130 を事前に伸張させておくことで、正負の値に対応させて磁歪素子 130 を変位させることができる。いいかえると、実施の形態 1 においては、変位 = 0 を中心にして、コイル 120 を流れる

50

電流の向きを問わず伸張方向へ変位する磁歪素子 130 の動作点を、本実施の形態では変位 = プラス方向にシフトさせることで、正の電流で正の変位を、負の電流で負の変位を発生させることができる。さらに、逆磁歪効果を利用して、骨振動により音声を検知するマイクロホンとして動作することができる。

【0076】

(実施の形態3)

次に、本発明の実施の形態3に係る耳穴装着型骨伝導装置100bについて説明する。

【0077】

図7は、本実施の形態に係る耳穴装着型骨伝導装置100bの構成を示す図である。より詳細には、図7の(A)は、本発明の実施の形態3に係る耳穴装着型骨伝導装置100bの正面図である。また、図7の(B)は、本発明の実施の形態3に係る耳穴装着型骨伝導装置100bのA-A'断面図である。また、図7の(C)は本発明の実施の形態3に係る耳穴装着型骨伝導装置100bの右側面図である。

10

【0078】

図7の(A)を参照して、本実施の形態に係る耳穴装着型骨伝導装置100bは、2本の磁歪素子を備えている点で、実施の形態1及び2に係る耳穴装着型骨伝導装置と異なる。

【0079】

本実施の形態に係る耳穴装着型骨伝導装置100bは、第1弾性部112と、第2弾性部114と、磁歪素子131(以後、第1の磁歪素子ともいう)と、磁歪素子132(以後、第2の磁歪素子ともいう)と、コイル121(以後、第1のコイルともいう)と、コイル122(以後、第2のコイルともいう)と、バックヨーク160と、磁界発生部170とを備える。なお、第1弾性部112、第2弾性部114、バックヨーク160、及び磁界発生部170は、実施の形態1及び2と同様であるため、詳細な説明は省略する。

20

【0080】

磁歪素子131及び磁歪素子132は、それぞれ実施の形態1に係る磁歪素子130と同じ磁歪素子である。本実施の形態においては、磁歪素子131及び磁歪素子132は、平行となるように、両磁歪素子の両端がそれぞれ第1弾性部112の内側、及び第2弾性部114の内側に接合されている。すなわち、磁歪素子131及び磁歪素子132からなる2本の磁歪素子は、第1弾性部112及び第2弾性部114をつなぐ平行梁構造となる。

30

【0081】

コイル121及びコイル122は、それぞれ実施の形態1に係るコイル120と同じコイルである。本実施の形態において、コイル121は磁歪素子131に巻き付けられている。また、コイル122は、磁歪素子131に巻き付けられている。

【0082】

ここで、本実施の形態において、コイル121とコイル122とは、異なる向きの磁界を発生させる。具体的には、電氣的に接続されたコイル121とコイル122とにおいて、コイル121はコイル122の逆巻きとすることが考えられる。

【0083】

その結果、コイル121が発生させる磁界、及びコイル122が発生させる磁界によって、磁力線144によって示されるような閉回路が構成される。これにより、本実施の形態に係る耳穴装着型骨伝導装置100bは、より小さな電流で効率よく磁歪素子131及び磁歪素子132を変位させることができる。

40

【0084】

また、図7の(A)及び図7の(B)を参照して、ある時刻の電流に対して、コイル121が発生させる磁界の向きは、磁界発生部170が発生させる磁力線142と逆向きであり、コイル122が発生させる磁界の向きは、磁界発生部170が発生させる磁力線142と同じ向きとする。

【0085】

50

その結果、コイル 1 2 1 及びコイル 1 2 2 に電流が流されることにより、磁歪素子 1 3 1 は縮み、磁歪素子 1 3 2 は伸張する。前述のとおり、磁歪素子 1 3 1 及び磁歪素子 1 3 2 の両端は、それぞれ第 1 弾性部 1 1 2 及び第 2 弾性部 1 1 4 へ接合されている。したがって、磁歪素子 1 3 1 及び磁歪素子 1 3 2 は、両端が上へたわむように屈曲変形する。その結果、第 1 弾性部 1 1 2 及び第 2 弾性部 1 1 4 は、上の切欠きの間隔が狭まり、下の切欠きの間隔が広がるように変形する。

【 0 0 8 6 】

また、逆向きの電流がコイル 1 2 1 及びコイル 1 2 2 に流れた場合、屈曲変形の向きが逆となる。

【 0 0 8 7 】

すなわち、実施の形態 1 及び 2 に係る磁歪素子 1 3 0 は、電気信号を軸方向の伸縮変位に変換するが、本実施の形態に係る磁歪素子 1 3 0 は、電気信号を屈曲変位に変換する。

【 0 0 8 8 】

ここで、伸縮変位では、発生力は大きいに変位が小さい。逆に、屈曲変位では、変位が大きいが発生力は小さい。よって、耳穴装着型骨伝導装置 1 0 0 b の用途に応じて、実施の形態 1 又は 2 で示されるように磁歪素子 1 3 0 を 1 本とする実施形態と、本実施の形態で示されるように磁歪素子 1 3 0 を 2 本とする実施形態のいずれかを選択することができる。

【 0 0 8 9 】

例えば、耳穴装着型骨伝導装置を骨伝導マイクロホンとして使用する場合であれば、小さな力で大きな変位を得られる本実施の形態に係る耳穴装着型骨伝導装置 b が好ましい。また、耳穴装着型骨伝導装置を骨伝導スピーカとして使用する場合であれば、小さな変位で大きな力を得られる実施の形態 2 に係る耳穴装着型骨伝導装置 a が好ましい。

【 0 0 9 0 】

以上述べたように、本実施の形態に係る耳穴装着型骨伝導装置 1 0 0 b は、柱状の磁歪素子であって第 1 の磁歪素子 1 3 1 とは異なる第 2 の磁歪素子 1 3 2 と、第 2 の磁歪素子 1 3 2 に巻き付けられた第 2 のコイル 1 2 2 とを、さらに備え、第 2 の磁歪素子 1 3 2 は、第 1 の磁歪素子 1 3 1 と平行となるように、両端がそれぞれ第 1 弾性部 1 1 2 の内側と、第 2 弾性部 1 1 4 の内側とに接合され、第 1 のコイル 1 2 1 と第 2 のコイル 1 2 2 とは、異なる向きの磁界を発生させる。

【 0 0 9 1 】

この構成によると、2 つのコイル間で発生する磁力線により閉回路が構成される。よって、本実施の形態に係る耳穴装着型骨伝導装置 1 0 0 b は、より小さな電流で効率よく磁歪素子 1 3 1 及び磁歪素子 1 3 2 を変位させることができる。また、2 つの磁歪素子 1 3 0 のうち、一方が縮み、他方が伸びるように変位させることで、電気信号を屈曲変位へと変換することができる。

【 0 0 9 2 】

以上、本発明の実施の形態に係る耳穴装着型骨伝導装置について説明したが、本発明は、この実施の形態に限定されるものではない。

【 0 0 9 3 】

例えば、実施の形態 1 及び 2 に係る耳穴装着型骨伝導装置は、2 本以上の複数の磁歪素子を備えてもよい。この場合、全ての磁歪素子の内部に生じる磁界の向きを同一方向に揃えることで、より大きな伸縮変形を生じさせることができる。

【 0 0 9 4 】

また、弾性部 1 1 0 は、耳穴と密着するような緩衝材を外周に有してもよい。緩衝材の材料としては、例えばゴム又はシリコン等が考えられる。

【 0 0 9 5 】

なお、実施の形態 2 においては、磁歪素子 1 3 0 の内部に発生させる磁束の強さを調整するための、サイドヨーク 1 5 0 の磁気抵抗の調整を、例えばサイドヨーク 1 5 0 の形状を変更することで容易にできる。

10

20

30

40

50

## 【0096】

なお、磁界発生部170として電磁石を使用する場合には、磁界発生部170に常に一定の電流を流すことで、バイアス磁界を発生させることができる。

## 【0097】

なお、実施の形態1~3に係る耳穴装着型骨伝導装置100~耳穴装着型骨伝導装置100bの各々を、複数結合させてもよい。例えば、骨伝導スピーカとしての用途に適した実施の形態2に係る耳穴装着型骨伝導装置100aと、骨伝導マイクロホンとしての用途に適した実施の形態3に係る耳穴装着型骨伝導装置100bをリング形状の中心が一致するように並べて結合した形状としてもよい。また、2つの耳穴装着型骨伝導装置を、リング形状の中心が一致し、かつ、リング正面方向から見て磁歪素子130が直交するように結合してもよい。

10

## 【0098】

さらに、実施の形態1~3に係る耳穴装着型骨伝導装置100~耳穴装着型骨伝導装置100bが備える弾性部110の形状を、図8又は図9に示される形状としてもよい。すなわち、図8に示される変形例のように、弾性部110が有するリング形状の一方の外径が他方の外径よりも小さくなるように形成してもよい。先端が細くなった形状とすることで、外耳道911への密着性が高まり、また挿入が容易になるという利点がある。

## 【0099】

また、図9に示される変形例のように、弾性部110は、切欠きを有さなくてもよい。弾性部110が切欠きを有さない一体型の場合には、磁歪素子の振動によって生じる弾性部110の変位が減少するというデメリットと、弾性部110の剛性が向上するというメリットが生じる。なお、弾性部110は、1箇所のみ切欠きを有してもよい。

20

## 【0100】

(実施の形態4)

なお、耳穴装着型骨伝導装置は、1本の磁歪素子130と、これと平行に位置するヨークとから形成される平行梁構造を有してもよい。図10を参照して具体的に説明する。

## 【0101】

図10は、本発明の実施の形態4にかかる耳穴装着型骨伝導装置の構成を示す。

## 【0102】

図10に示される様に、本実施の形態に係る耳穴装着型骨伝導装置は、磁歪素子130と、磁歪素子130に巻かれたコイル120と、リング状の弾性部110と、ヨーク兼フレーム155とを備える。なお、簡単のため、磁界発生部の図示は省略しているが、他の実施の形態と同様に、磁界発生部をさらに備えてもよい。

30

## 【0103】

ヨーク兼フレーム155は、H型断面を有した磁性体のヨークである。本実施の形態に係る耳穴装着型骨伝導装置には、ヨーク兼フレーム155の外輪部に当接するように、弾性部110が設けられている。

## 【0104】

また、ヨークにおけるH型の横の梁部分と、磁歪素子130とが、平行梁構造を形成している。また、ヨークにおけるH型の横の梁部分は、ヨーク兼フレーム155の中心からズレた地点を通り、H型の縦の柱部分に接合している。好ましくは、ヨークにおけるH型の横の梁部分と、磁歪素子130とで形成される平行梁の間に、ヨーク兼フレーム155の中心が位置してもよい。

40

## 【0105】

これにより、磁歪素子130の伸縮が振動部110を振動させる。具体的には、図10を参照すると、磁歪素子130が伸びたときは、振動部110の上側の切欠きの間隔が縮み、下側の切欠きの間隔が広がる。逆に、磁歪素子130が縮んだときは、振動部110の下側の切欠きの間隔が縮み、上側の切欠きの間隔が広がる。

## 【0106】

このように、ヨークの一部と磁歪素子130とで平行梁構造を形成することにより、よ

50

りシンプルな構造で耳穴装着型骨伝導装置を実現することができる。

【0107】

なお、上記実施の形態1～4を説明する図面において、耳穴装着型骨伝導装置の構成要素の角部及び辺を直線的に記載しているが、製造上の理由により、角部及び辺が丸みをおびたものも本発明に含まれる。

【0108】

また、上記実施の形態1～4に係る、耳穴装着型骨伝導装置のうち少なくとも一部を組み合わせてもよい。

【0109】

さらに、本発明の主旨を逸脱しない限り、本実施の形態に対して当業者が思いつく範囲内の変更を施した各種変形例も本発明に含まれる。

【産業上の利用可能性】

【0110】

本発明は、耳穴装着型骨伝導装置等に適用でき、特に取得した電気信号及び振動のいずれか一方を、他方へと変換する耳穴装着型骨伝導装置等に適用できる。

【符号の説明】

【0111】

100、100 a、100 b 耳穴装着型骨伝導装置

110 弾性部

112 第1弾性部

114 第2弾性部

120、121、122 コイル

130、131、132 磁歪素子

140、142、144 磁力線

150 サイドヨーク

155 ヨーク兼フレーム

160 バックヨーク

170、170 a、170 b 磁界発生部

300、310 耳穴装着型骨伝導システム

410 信号生成部

414 マイクロホン

420 信号受信部

424 スピーカ

418、428 アンプ部

900 聴覚器

902 音源

904 信号生成装置

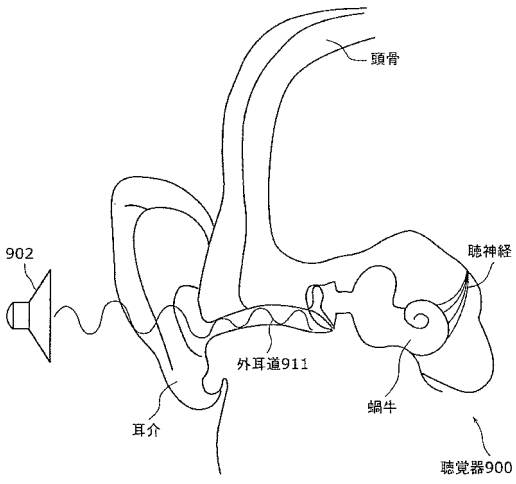
911 外耳道

10

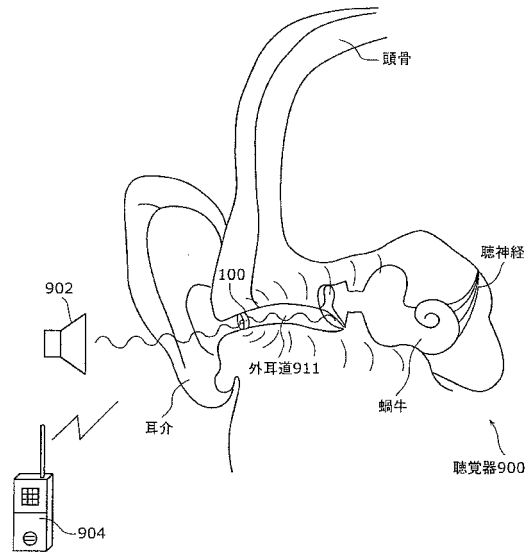
20

30

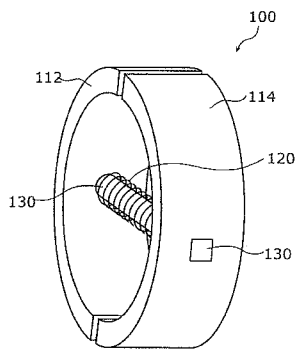
【 図 1 】



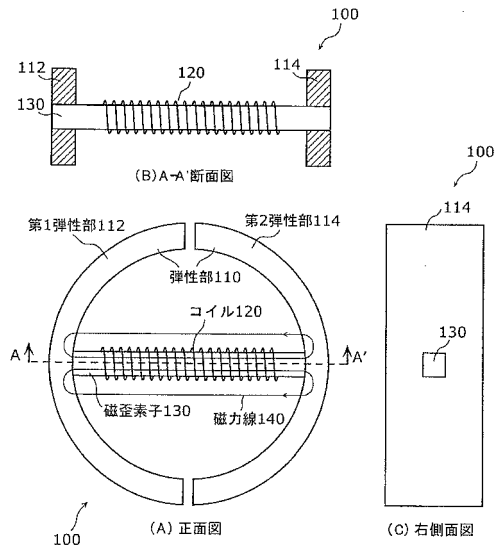
【 図 2 】



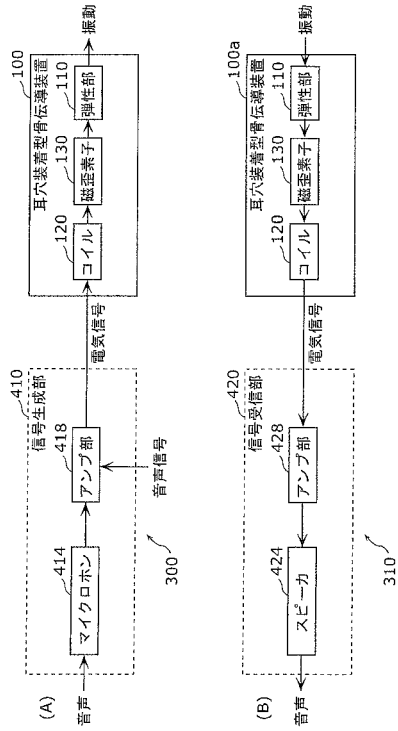
【 図 3 】



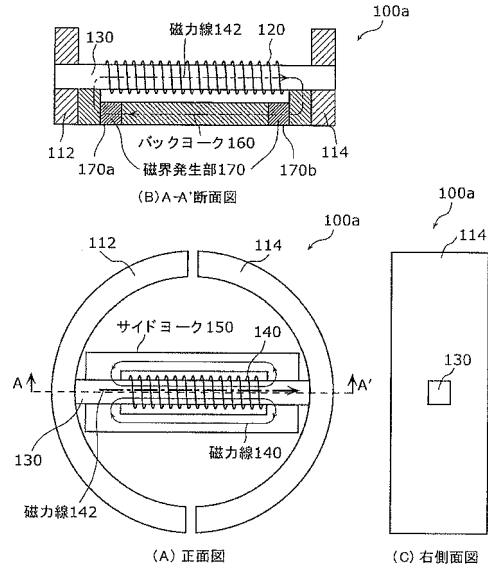
【 図 4 】



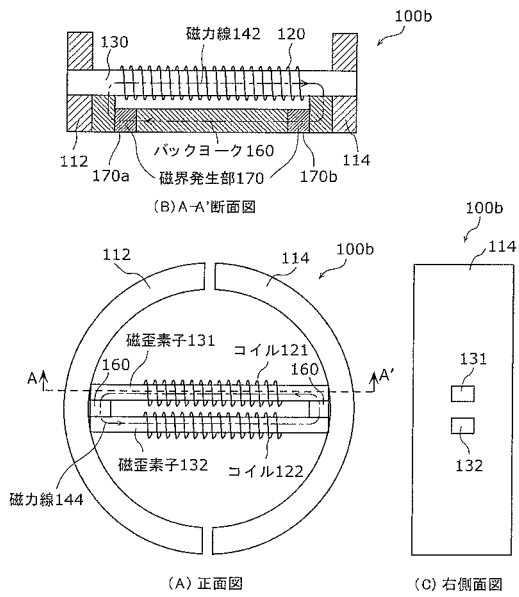
【図5】



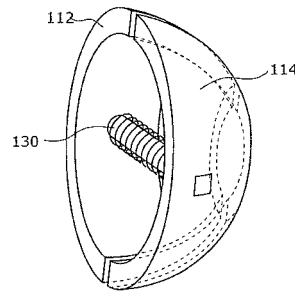
【図6】



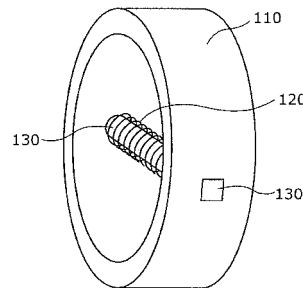
【図7】



【図8】



【図9】



【図 10】

