

(19) 日本国特許庁(JP)

(12) 公開特許公報(A)

(11) 特許出願公開番号

特開2011-104584
(P2011-104584A)

(43) 公開日 平成23年6月2日(2011.6.2)

(51) Int.Cl.			F I			テーマコード (参考)		
C02F	1/62	(2006.01)	C02F	1/62	Z	4D038		
C23C	18/16	(2006.01)	C23C	18/16	Z	4G048		
C23C	18/36	(2006.01)	C23C	18/36		4K022		
B03C	1/00	(2006.01)	B03C	1/00	A			
C01G	53/10	(2006.01)	C01G	53/10				

審査請求 未請求 請求項の数 6 O L (全 13 頁)

(21) 出願番号 特願2010-230410 (P2010-230410)
 (22) 出願日 平成22年10月13日 (2010.10.13)
 (31) 優先権主張番号 特願2009-240802 (P2009-240802)
 (32) 優先日 平成21年10月19日 (2009.10.19)
 (33) 優先権主張国 日本国 (JP)

(71) 出願人 304027279
 国立大学法人 新潟大学
 新潟県新潟市西区五十嵐2の町8050番地
 (71) 出願人 500295184
 愛知技研株式会社
 愛知県刈谷市一ツ木町竹下50の1
 (71) 出願人 592214302
 株式会社イムラ材料開発研究所
 愛知県刈谷市朝日町二丁目1番地
 (74) 代理人 100080089
 弁理士 牛木 護
 (74) 代理人 100161665
 弁理士 高橋 知之

最終頁に続く

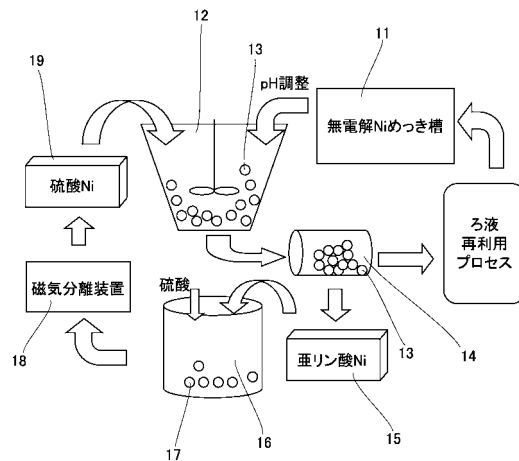
(54) 【発明の名称】 無電解ニッケルめっき廃液の処理方法

(57) 【要約】

【課題】 廃棄物が少なく、環境負荷が小さく、大掛かりな装置とスペースを必要とせず、短時間、低コストかつ簡便な操作で、無電解ニッケルめっき廃液から硫酸ニッケル及びこれを含む再生液を回収して再利用することができる、無電解ニッケルめっき廃液の処理方法を提供する。

【解決手段】 無電解ニッケルめっき廃液から亜リン酸ニッケルを沈殿として取り出し、この亜リン酸ニッケルを硫酸で処理して硫酸ニッケルとして晶出させ、この硫酸ニッケルを磁気分離によって回収する。

【選択図】 図1



【特許請求の範囲】

【請求項 1】

無電解ニッケルめっき廃液から亜リン酸ニッケルを沈殿として取り出し、この亜リン酸ニッケルを硫酸で処理して硫酸ニッケルとして晶出させ、この硫酸ニッケルの結晶を磁気分離によって回収することを特徴とする無電解ニッケルめっき廃液の処理方法。

【請求項 2】

磁場発生機の磁極を配管水槽に近接させて配置し、この配管水槽の内部を流れる硫酸ニッケルの結晶を含む水溶液又はスラリーに前記磁極から発生する磁場を印加することによって硫酸ニッケルの結晶を前記磁極の近傍に吸着させることを特徴とする請求項 1 記載の無電解ニッケルめっき廃液の処理方法。

10

【請求項 3】

前記磁場発生機として、永久磁石、超伝導バルク磁石、電磁石、超伝導ソレノイド磁石のいずれかを用いることを特徴とする請求項 2 記載の無電解ニッケルめっき廃液の処理方法。

【請求項 4】

前記磁場発生機を前記配管水槽の両側に配置することを特徴とする請求項 2 又は 3 記載の無電解ニッケルめっき廃液の処理方法。

【請求項 5】

前記磁場発生機の両極を各々異極あるいは同極に着磁して対向配置することを特徴とする請求項 4 記載の無電解ニッケルめっき廃液の処理方法。

20

【請求項 6】

前記磁極から発生する磁場の及ばない範囲まで前記配管水槽を前記磁極の中心軸と並行又は垂直な方向に移動させて、前記磁極の近傍に吸着された硫酸ニッケルの結晶を回収することを特徴とする請求項 2 ~ 5 のいずれか 1 項記載の無電解ニッケルめっき廃液の処理方法。

【発明の詳細な説明】

【技術分野】

【0001】

本発明は、無電解ニッケルめっき廃液の処理方法に関し、特に、無電解ニッケルめっき廃液の再生、再利用方法に関する。

30

【背景技術】

【0002】

電子部品などの表面処理に用いられる無電解ニッケルめっき液は、ニッケル供給源としての硫酸ニッケル、還元剤としての次亜リン酸ナトリウムを含み、これに錯化剤を加えて構成される。次亜リン酸ナトリウムは、めっき処理中に酸化されて亜リン酸ナトリウムとなり、同時にニッケルが皮膜として析出して消費されるため、随時、ニッケル供給源としての硫酸ニッケル、還元剤としての次亜リン酸ナトリウム、及び pH 調整剤がめっき液に補充される。

【0003】

ところが、めっき工程が繰り返されるにしたがって、亜リン酸イオン、硫酸イオン、ナトリウムイオン、被めっき物から溶出する金属イオンがめっき液中に蓄積される。とくに亜リン酸イオンは次亜リン酸イオンの酸化によって生じる副産物であって、いわば老廃物となって液中に濃化してくる。このため、これらの副二次的生成物によってめっき皮膜の品質が維持できなくなり、ある程度使用されためっき液は廃液となる。

40

【0004】

しかし、このめっき廃液の中には、ニッケルイオンが多く高濃度に残存する。これを回収して再利用することができれば、めっきコストの低減と、廃液処理に要する環境負荷の低減が望める。そこで、めっき廃液の再利用方法の開発が期待されている。

【0005】

無電解ニッケルめっき廃液の再生、再利用方法に関して、例えば、2 ヒドロキシ 5

50

ノニルアセトフェノンオキシムなどのニッケル抽出物を用いて、廃液から無電解ニッケル補充液を調製することが開示されている（特許文献1）。しかし、この方法を工業規模の連続抽出装置や多段抽出装置などに適用した場合、ニッケルの抽出速度が遅いため、ニッケルを効率よく回収できないという問題があった。

【0006】

また、ヒドロキシオキシム系抽出剤及び酸性有機リン化合物を含有する有機溶媒を、ニッケル含有水溶液と接触させ、ニッケルを有機溶媒中に抽出することで、ニッケル含有水溶液からニッケルを効率よく抽出し回収することが開示されている（特許文献2）。しかし、この方法では、有機溶媒の使用と廃棄に大きなコストと環境負荷がかかるという問題があった。

10

【0007】

また、ニッケルイオンをキレート樹脂に反応させて吸着沈殿とし、後にニッケルを酸で溶解して回収する方法が開示されている（特許文献3）。しかし、この方法では、反応に反応凝集水槽を用いており、沈殿物の回収に大型の水槽が必要であって、沈降分離にかかる時間が長いことから、工程に時間とコストがかかるという問題があった。

【0008】

また、消石灰などを添加することによって廃液をアルカリ性にし、さらに微生物処理を通じて処理する方法が開示されている（特許文献4）。しかし、この方法では、微生物処理に6時間かかる上、ろ過に時間とコストがかかることに加え、再利用できない廃棄物となる消石灰などの処理薬品を必要とするという問題があった。

20

【0009】

また、めっき廃液にパラジウムなどの析出促進剤を添加して金属ニッケルの沈殿を作り、これをフィルタープレスで濾し取って固形化する方法が開示されている（特許文献5）。しかし、この方法では、析出する沈殿の性質は良好だが、フィルタープレスなどの沈殿物の固形化工程に大きな設備費とスペースが必要となるという問題があった。

【0010】

また、銅電極による電解によって、めっき液中のニッケルを電極表面に直接析出させる方法が開示されている（特許文献6）。しかし、この方法では、ニッケルの回収効果が大きいと考えられるが、ニッケルの析出に大電力を要し、設備が大規模となってコスト高になるという問題があった。

30

【0011】

また、めっき液にトリアジンチオールナトリウムを添加し、生成するトリアジンチオールニッケルのもつ磁性を利用して、磁気によって分離回収する方法が開示されている（特許文献7）。しかし、この方法では、トリアジンチオールニッケルの磁性が弱く、強磁場を印加する必要があるため、設備が大掛かりになり、また、トリアジンチオールニッケルを再利用するためには後処理などが必要となることから、作業が煩雑化するという問題があった。

【0012】

また、亜リン酸を含有するニッケル含有水溶液の水素イオン濃度を調整することで亜リン酸ニッケルを析出させる工程と、この工程で析出した亜リン酸ニッケルを磁場に吸着させる分離工程を備える一方、亜リン酸ニッケルを吸着する磁場の強度を3 T以上とする方法が開示されている（特許文献8）。しかし、この方法では、亜リン酸ニッケルの磁性が弱く、分離工程において磁性粉末を添加する必要があることから、コスト高になるという問題があった。

40

【0013】

さらに、無電解ニッケルめっき液の老化液中に残存するニッケルを亜リン酸ニッケルとして析出させ、この亜リン酸ニッケルを硫酸に反応させて硫酸ニッケルとして析出させて回収する方法が開示されている（特許文献9）。しかし、この方法では、硫酸ニッケルの結晶化に時間がかかりすぎる、析出した硫酸ニッケルの結晶が微細なため再溶解しやすい、硫酸ニッケルが強酸であるためフィルターでの濾過は難しい、亜リン酸が析出しやすい

50

ため高濃度の硫酸ニッケルの回収は難しい、などの問題があり、この方法の実施は困難であった。

【先行技術文献】

【特許文献】

【0014】

【特許文献1】特開2001-192846号公報

【特許文献2】特開2004-307983号公報

【特許文献3】特開平11-226596号公報

【特許文献4】特開平10-066998号公報

【特許文献5】特開平10-180266号公報

【特許文献6】特開平11-124679号公報

【特許文献7】特開2009-120921号公報

【特許文献8】特開2009-120920号公報

【特許文献9】特開平10-183359号公報

【発明の概要】

【発明が解決しようとする課題】

【0015】

そこで、本発明は、廃棄物が少なく、環境負荷が小さく、大掛かりな装置とスペースを必要とせず、短時間、低コストかつ簡便な操作で、無電解ニッケルめっき廃液から硫酸ニッケル及びこれを含む再生液を回収して再利用することのできる、無電解ニッケルめっき廃液の処理方法を提供することを目的とする。

【課題を解決するための手段】

【0016】

本発明者らは、高温超伝導バルク体をその超伝導状態で励磁して磁石にすれば、従来の永久磁石の20倍以上であって大型の超伝導コイルによるマグネットに迫る強磁場を発生させることができることを見出した（特許第3598237号公報）。さらに、本発明者らは、この「超伝導バルク磁石」を用いて、磁性の弱い常磁性物質を吸引することができることを見出し、これを適用した磁気分離装置を開発してきた（特開2003-334564号公報）。そして、強磁場によって、磁性が弱く、通常は磁気分離できないとされるアルファ・ヘマタイト（赤錆の成分）でも、これを分散した水中から、流量2リットル/分までその90%以上を分離できるという結果を得た。

【0017】

一方、上述のように、無電解ニッケルめっき廃液から亜リン酸ニッケルを沈殿として取り出し、これを酸処理して硫酸ニッケルとして晶出させる技術がすでにある。この従来技術においてはpH調整によってめっき廃液から晶出した亜リン酸ニッケルを回収し、これを濃硫酸で再溶解したのち冷却して硫酸ニッケルを析出する処理が行われる。しかし、生成した硫酸ニッケルは移送などその処理の途中で液中に再溶解するなど安定性に欠け、すべての亜リン酸ニッケルを硫酸ニッケルに変性させるためには数時間以上の長い時間がかかることから、これを連続的に処理できる工程を構築することは事実上不可能であった。また、晶出する硫酸ニッケルは微細で亜リン酸ニッケルの結晶に混入した形で生成するため、濾過フィルターによるこれまでの分離ではともに固体である亜リン酸ニッケルとの分離は不可能であった。

【0018】

本発明者らは、上記の従来技術に鑑み、硫酸ニッケルを晶出させる工程と、硫酸ニッケルが磁性をもつことに着目し、硫酸ニッケルを亜リン酸ニッケルと分離する工法について鋭意検討した。その結果、本発明に想到した。

【0019】

すなわち、本発明の無電解ニッケルめっき廃液の処理方法は、無電解ニッケルめっき廃液から亜リン酸ニッケルを沈殿として取り出し、この亜リン酸ニッケルを硫酸で処理して硫酸ニッケルとして晶出させ、この硫酸ニッケルの結晶を磁気分離によって回収すること

10

20

30

40

50

を特徴とする。

【0020】

また、磁場発生機の磁極を配管水槽に近接させて配置し、この配管水槽の内部を流れる硫酸ニッケルの結晶を含む水溶液又はスラリーに前記磁極から発生する磁場を印加することによって硫酸ニッケルの結晶を前記磁極の近傍に吸着させることを特徴とする。

【0021】

また、前記磁場発生機として、永久磁石、超伝導バルク磁石、電磁石、超伝導ソレノイド磁石のいずれかを用いることを特徴とする。

【0022】

また、前記磁場発生機を前記配管水槽の両側に配置することを特徴とする。

10

【0023】

また、前記磁場発生機の両極を各々異極あるいは同極に着磁して対向配置することを特徴とする。

【0024】

さらに、前記磁極から発生する磁場の及ばない範囲まで前記配管水槽を前記磁極の中心軸と並行又は垂直な方向に移動させて、前記磁極の近傍に吸着された硫酸ニッケルの結晶を回収することを特徴とする。

【発明の効果】

【0025】

本発明の無電解ニッケルめっき廃液の処理方法によれば、廃棄物が少なく、環境負荷が小さく、大掛かりな装置とスペースを必要とせず、短時間、低コストかつ簡便な操作で、無電解ニッケルめっき廃液から硫酸ニッケル及びこれを含む再生液を回収して再利用することができる。

20

【図面の簡単な説明】

【0026】

【図1】本発明の無電解ニッケルめっき廃液の処理方法を示すフロー図である。

【図2】本発明の無電解ニッケルめっき廃液の処理方法に用いられる磁気分離装置の一実施形態を示す模式図である。

【図3】本発明の無電解ニッケルめっき廃液の処理方法に用いられる磁気分離装置の別の実施形態を示す模式図である。

30

【図4】本発明の無電解ニッケルめっき廃液の処理方法に用いられる磁気分離装置のさらに別の実施形態を示す模式図である。

【図5】本発明の無電解ニッケルめっき廃液の処理方法に用いられる永久磁石を使った磁気分離装置の作用を示す模式図である。

【図6】本発明の無電解ニッケルめっき廃液の処理方法に用いられる超伝導バルク磁石を使った磁気分離装置の作用を示す模式図である。

【図7】本発明の無電解ニッケルめっき廃液の処理方法に用いられる常伝導電磁石を使った磁気分離装置の作用を示す模式図である。

【図8】本発明の無電解ニッケルめっき廃液の処理方法に用いられる超伝導電磁石を使った磁気分離装置の作用を示す模式図である。

40

【図9】本発明の無電解ニッケルめっき廃液の処理方法に用いられる磁気分離装置における吸着物質の回収に関する一実施形態を示す模式図である。

【図10】本発明の無電解ニッケルめっき廃液の処理方法に用いられる磁気分離装置における吸着物質の回収に関する別の実施形態を示す模式図である。

【発明を実施するための形態】

【0027】

本発明の無電解ニッケルめっき廃液の処理方法は、無電解ニッケルめっき廃液から亜リン酸ニッケルを沈殿として取り出し、この亜リン酸ニッケルを硫酸で処理して硫酸ニッケルとして晶出させ、この硫酸ニッケルの結晶を磁気分離によって回収するものである。本発明は、硫酸ニッケルの結晶が磁性をもつことを利用するものであり、磁気分離には一般

50

的な強磁場発生機を用いることができ、例えば超伝導バルク磁石や超伝導ソレノイド磁石、或いは常伝導コイルによる電磁石（以下電磁石と呼ぶ）、ならびに永久磁石を用いることができるものである。

【0028】

メッキ廃液から生成する亜リン酸ニッケルを変性して晶出する硫酸ニッケルの粒子は、当該プロセスの中で、亜リン酸ニッケルの沈殿と同時に液中に存在する。このことから、磁性のより強い硫酸ニッケルが晶出する際に、亜リン酸ニッケルとの磁性の相違を利用して分離することができる。したがって、亜リン酸ニッケルから硫酸ニッケルへの変性工程の中、すなわち変性反応の途中でも、硫酸ニッケル粒子を磁場によって吸着分離ことができ、高濃度の硫酸ニッケルが回収できる。このことが本発明の最大の特長である。このため、回収に係る処理時間が短く、高濃度なニッケル回収が可能で、処理施設を小型化することができ、強酸性の薬剤の取り扱いが少なく安全性にも優れる。本発明は、従来ならニッケルのリサイクルが事実上不可能であったこれらの工程上の課題を完全に解決して、ニッケルめっき液の循環工程を完成した点で極めて画期的である。

10

【0029】

この磁気分離工程において必要となる磁場強度は、その処理量や処理速度など（これらを便宜的に処理の規模と呼ぶ）の要求値によって経済的に最も有利な方法を選ぶべきであることは自明であろう。試験管レベルの実験のように処理の規模が小さい場合は永久磁石の1テスラ以下の磁場でも経済的に有効であるが、小規模な工場では小型コンパクトな強磁場発生機である超伝導バルク磁石が、処理時間が短い場合は常伝導コイルによる電磁石が有効である場合もある。また、地方自治体の排水処理場など処理の規模が大きい施設では、超伝導ソレノイド磁石の利用が十分効果的である場合もある。

20

【0030】

磁気分離された硫酸ニッケルとこれを含む水溶液やスラリーは、無電解めっき液槽或いは電解ニッケルめっき液槽に戻して再利用することができる。したがって、これまで現実的にできなかった無電解ニッケルめっき廃液の再利用サイクルを完成することができる。反応槽に貯蔵される亜リン酸ニッケルの一部あるいはその多くがこの工程を通じて硫酸ニッケルになり、濾液再利用プロセスを通じてめっき槽へと戻される。このことから、めっき液の長寿命化が可能となる。

【0031】

また、ニッケルの回収工程に関して超伝導バルク磁石、小型の電磁石、或いは永久磁石を磁場発生源に用いることで、大掛かりな装置とスペースを必要としない。さらに、硫酸ニッケルの結晶の生成速度が速いために短時間で処理が可能であり、添加剤が少ないことから廃棄物が少なく、環境負荷が小さく、低コストであって、磁気分離という簡便な操作で、極めてクリーンな排水処理が可能となる。ただし、処理量が大きい場合には、大型の超伝導ソレノイド磁石をもちいた構成が経済的に有効である場合もある。また、超伝導ソレノイド磁石を比較的小型に構成することは可能であるから、超伝導ソレノイド磁石を強磁場発生機として構成することも本発明の範疇に含まれる。

30

【0032】

以下、添付した図面を参照しながら具体的に説明する。

40

【実施例1】

【0033】

無電解ニッケルめっきで発生する廃液にはニッケルが多量に残存する。はじめに、この廃液を処理して亜リン酸ニッケルとし、さらに硫酸で処理することによって硫酸ニッケルを晶出させる。

【0034】

図1を参照しながら説明する。無電解ニッケルめっき槽11からの使用済み廃液は反応槽12に送られる。反応槽12において、pHと温度が調整され、亜リン酸ニッケル13を晶出させる。晶出した亜リン酸ニッケル13は、溶液とともにフィルタープレス装置14へ送られ、フィルタープレス装置14で濾過して分離される。ここで、ケーキ状の亜リン酸ニッケル15

50

が得られる。その他の溶質を含む濾液は、濾液再利用プロセスに送られ、調整後に無電解ニッケルめっき槽11にて再利用される。

【0035】

亜リン酸ニッケル15は、硫酸溶解槽16へ送られ、高濃度の硫酸に溶解されることによってpHが1～2程度に調整されて硫酸ニッケル17となり、その沈殿が生成する。硫酸ニッケル17は高濃度の硫酸酸性溶液から微細結晶として生成し、その溶液の攪拌、流動によって、結晶の大きさが異なる。ビーカーなどの容器に入れて静置すれば硫酸ニッケル17の結晶はミリ単位の大きさにまで成長するが、攪拌や対流、移送などの流動が加わると粗大な結晶成長は起こらず、ミリ単位以下の微細な結晶が晶出する。

【0036】

つぎに、晶出した硫酸ニッケル17を磁気分離して回収する。亜リン酸ニッケルは弱い磁性をもつが、硫酸ニッケル17についてもニッケルに由来する磁性をもつ。ただし物質としての磁性の強さは、亜リン酸ニッケル13のそれに比べて強いことから、強磁場を使って、これらの結晶を、より簡便かつ効率的に磁気分離することが可能である。外部から加わる磁場によって磁性粒子に生じる磁化力はその粒子の大きさに依存することから、晶出する亜リン酸ニッケル13の粒子の磁極への吸着現象には差がある。すなわち粗大な結晶ほど弱い磁場で吸着し、微細な結晶ほど磁場に吸着しにくい。

【0037】

このため同じ処理性能を目指しても、粗大な結晶では永久磁石など比較的弱い磁場発生機で分離回収でき、微細な結晶となるに従って、より強磁場を発生する電磁石や超伝導バルク磁石、あるいは超伝導ソレノイド磁石が必要となる。微細な硫酸ニッケル17の結晶はその処理槽の液面に浮遊して晶出してくることから、とくに晶出直後の微細な結晶を強磁場で分離吸着分離することは、工程の短縮や処理効率の向上、装置のコンパクト化などの観点から重要である。

【0038】

磁場発生源としては、超伝導バルク磁石、電磁石、永久磁石などの磁場発生源が用いられる。なお、通常利用できる空間磁場の最大値は、永久磁石で約1テスラ、電磁石で約2テスラ、超伝導バルク磁石で約5テスラ程度である。また、超伝導ソレノイド磁石も磁場発生源として用いることができ、この場合に利用できる空間磁場の大きさは、上記のほかの磁場発生源よりも大きく、最大で3～10テスラ程度である。各磁場発生源の有効性は分離工程に求められる処理量や処理時間などによって変化するため、採用される磁場発生源は処理の規模に応じて選択される。

【0039】

硫酸ニッケル17の沈殿やこれを高濃度に含む泥状のスラリーは、磁場発生源を用いた磁気分離装置18により磁気分離される。ここで、硫酸ニッケル17の微細な結晶は、未反応のまま残留する亜リン酸ニッケル、又は液中から晶出してくる亜リン酸ニッケルに先んじて強磁場に吸着する。したがって、強磁場を用いれば、晶出した直後の微細な硫酸ニッケル17の結晶を、その磁気特性の差によって分離することができ、短時間で硫酸ニッケル17を回収することができる。

【0040】

そして、磁気分離した硫酸ニッケル19を再利用する。

【0041】

分離された硫酸ニッケル19は、再び反応槽12に投入され、高濃度なニッケルイオンの存在が亜リン酸ニッケル13の結晶化を促し、亜リン酸ニッケル13が沈殿する。生成した亜リン酸ニッケルはフィルタープレス装置14を経由して濾液再利用プロセスへ送られる。なお、硫酸ニッケル19を反応槽12に投入せずに、直接無電解ニッケルめっき槽11に投入して再利用してもよい。

【0042】

亜リン酸ニッケル沈殿に硫酸を作用させて硫酸ニッケルを生成する従来の方法では、その全量の反応終了までに極めて長時間を要する。これに対して、本発明では、硫酸ニッケ

10

20

30

40

50

ル沈殿を磁気分離することにより、硫酸ニッケルが晶出すると同時に、即座に分離することができる。また、条件によっては亜リン酸ニッケルが晶出する場合があるが、その晶出前に硫酸ニッケルを分離することができる。したがって、短時間で高品位な硫酸ニッケルを回収することができる。

【0043】

また、フィルターにより分離する従来の方法では、晶出する硫酸ニッケルの結晶が微細であると、濾過が困難となり濾過に長時間を要する。また、晶出した微細な硫酸ニッケルの結晶は再溶解しやすい。これに対して、本発明では、微細な硫酸ニッケルの結晶を効率よく分離することができ、回収効率も高い。

【0044】

以下、本発明の無電解ニッケルめっき廃液の処理方法に用いることのできる磁気分離装置18の例について説明する。

【実施例2】

【0045】

図2に示す例は、磁場発生機21の磁極25が配管水槽23に近接させて配置され、磁場発生機21から発生する矢印で示す磁場22が、その磁極25から発して配管水槽23に印加されるようになっている。そして、配管水槽23に矢印24の向きに硫酸ニッケルの沈殿を含む水溶液又はスラリーが注入されると、配管水槽23の内部を硫酸ニッケルの結晶を含む水溶液又はスラリーが流れ、硫酸ニッケル19の結晶が磁場発生機21の磁極25の近傍に吸着されて分離される。硫酸ニッケル19の結晶を分離後の水溶液等は、矢印24'の向きに排出される。硫酸ニッケル19の結晶が分離されて硫酸ニッケルの濃度が下がった水溶液あるいはスラリーは再び濾液再利用プロセス、あるいは反応槽12に投入される。反応槽に貯蔵される亜リン酸ニッケルの一部あるいはその多くがこの工程を通じて硫酸ニッケルになり、濾液再利用プロセスを通じてめっき槽へと戻される。このことから、めっき液の長寿命化と再利用が可能となる。

【0046】

本例においては、磁場発生機21として、永久磁石、電磁石、超伝導バルク磁石、超伝導ソレノイド磁石などがその規模に応じて利用でき、これらのうちのどれかに制限されるものではない。

【実施例3】

【0047】

図3に示す例は、配管水槽23の中に磁性体26が充填されているほかは、図2に示す例と同じである。磁性体26としては、ステンレスフィルタ、又はステンレス小球などが用いられ、磁場発生機21により磁性体26が磁化され、磁化された磁性体26の発生する磁場勾配により硫酸ニッケル19が吸着されて分離される。

【0048】

本例においては、磁場発生機21として、永久磁石、電磁石、超伝導バルク磁石、超伝導ソレノイド磁石などがその規模に応じて利用でき、これらのうちのどれかに制限されるものではない。

【実施例4】

【0049】

図4に示す例は、磁場発生機21に代わり、一对の磁場発生機27, 28を配管水槽23を挟んで両側に配置したほかは、図2に示す例と同じである。この例においても、図3に示す例のように、配管水槽23の中に磁性体26を充填してもよい。一对の磁極の発生する磁場空間は単極の場合よりも広範囲にわたるため、磁気分離性能は向上する。また、一般的に処理流量などの向上が期待できる。この場合も図3に示すように磁極間に磁性体を配置してもよく、磁気分離性能や処理量の増加が期待できる。また、同極に着磁した磁極を対向配置して磁場空間を構成しても同様の効果がある。この場合は、反発する磁力線が広くカスプ状に放射した分布となる。本例においては、磁場発生機21として、永久磁石、電磁石、超伝導バルク磁石、超伝導ソレノイド磁石などがその規模に応じて利用でき、これらのうち

10

20

30

40

50

のどれかに制限されるものではない。

【実施例 5】

【0050】

図 5 に本発明での永久磁石の適用例を示す。永久磁石 30 が支持体 31 と台 32 によって固定されており、永久磁石 30 から発生する磁場が配管水槽 23 に印加される。そして、配管水槽 23 に矢印 24 の向きに硫酸ニッケルの沈殿を含む水溶液又はスラリーが注入されると、白丸で示す硫酸ニッケルの粒子 17 が磁極に吸引されて硫酸ニッケル 19 の沈殿が分離される。硫酸ニッケル 19 の沈殿の多くが分離された後の、黒丸で示す亜リン酸ニッケル 13 の粒子を含む水溶液は、矢印 24' の向きに排出される。なお、本例では水溶液又はスラリーの流れる方向は上下方向であるが、上下方向あるいは水平方向のいずれでもよい。

10

【0051】

図 4 に示したように、磁極の対向配置が可能で、このような磁極配置は強磁場空間の拡大を可能にして、磁気分離の性能を向上させ、工程全体の効率向上に有効である。

【0052】

また、配管水槽 23 の内部にステンレスフィルタあるいはステンレス球などの磁性体 26 を挿入した図 3 に示す構成が有効であり、磁性体 26 の磁場によって吸着性能が向上して、工程の効率が向上する。

【実施例 6】

【0053】

図 6 に本発明での超伝導バルク磁石の適用例を示す。最大 3 テスラに及ぶ磁場を発生する超伝導バルク磁石 40 がその真空容器となる磁極 41 の内部に固定され、圧縮機 42 を使って駆動される冷凍機 43 によって冷却されて超伝導状態にある。すでに励磁されたそれは強磁場を配管水槽 23 に印加する。そして、配管水槽 23 に矢印 24 の向きに硫酸ニッケルの沈殿を含む水溶液又はスラリーが注入されると、図 5 と同様に磁極に吸引されて硫酸ニッケル 19 の沈殿が分離される。超伝導バルク磁石のもつ強磁場と急峻な磁場勾配が有効に働き、磁気分離性能の優れた効率のよい構成となる。

20

【0054】

図 4 に示したように、磁極の対向配置が可能で、このような磁極配置は強磁場空間の拡大を可能にして、磁気分離の性能を向上させ、工程全体の効率向上に有効である。また磁極を同極に着磁して対向配置させても同様の分離効果がある。また、配管水槽 23 の内部にステンレスフィルタあるいはステンレス球などの磁性体 26 を挿入した図 3 に示す構成が有効であり、磁性体 26 の磁場によって吸着性能が向上して、工程の効率が向上する。亜リン酸ニッケル 13 のもつ弱い磁性によって、流速が遅い場合には硫酸ニッケル 19 に混じって亜リン酸ニッケル 13 が吸着されるため、分離するにあたっては流速や配管水槽 23 の形状や構造を調整する。

30

【実施例 7】

【0055】

図 7 に本発明での電磁石の適用例を示す。最大 2 テスラに及ぶ磁場を発生する電磁石の磁極 50 がその周囲のコイル 51 によって磁化されて、配管水槽 23 に磁場を印加する。電磁石の場合の多くは、磁極 52 とコイル 53 が対向して配置され、それらの背面は鉄ヨーク 54 によって磁気回路が形成される。配管水槽 23 に硫酸ニッケルの沈殿を含む水溶液又はスラリーが注入されると、磁極 50 と磁極 52 に吸引されて硫酸ニッケル 19 の沈殿が分離される。

40

【0056】

また、配管水槽 23 の内部にステンレスフィルタあるいはステンレス球などの磁性体 26 を挿入した図 3 に示す構成が有効であり、磁性体 26 の磁場によって吸着性能が向上して、工程の効率が向上する。

【実施例 8】

【0057】

図 8 に本発明での超伝導ソレノイド磁石の適用例を示す。最大 10 テスラに及ぶ磁場を発生する超伝導ソレノイド磁石 60 がその真空容器中の超伝導コイル 61 によって構成される

50

。超伝導コイル61は冷凍機62によって冷却されて超伝導状態にある。励磁された空間磁場は配管水槽23に印加され、この中を硫酸ニッケルの沈殿を含む水溶液又はスラリーが流れると、硫酸ニッケル19の沈殿が磁気分離される。空間の強磁場を特徴とする構成から、処理の規模が大きい施設での適用が有効である。

【0058】

図4に示したように、磁極の対向配置が可能で、このような磁極配置は強磁場空間の拡大を可能にして、磁気分離の性能を向上させ、工程全体の効率向上に有効である。

【0059】

また、配管水槽23の内部にステンレスフィルタあるいはステンレス球などの磁性体26を挿入した図3に示す構成が有効であり、磁性体26の磁場によって吸着性能が向上して、工程の効率が向上する。

10

【実施例9】

【0060】

図9に本発明で特徴的な、磁気分離された硫酸ニッケル19の沈殿の回収に関する構成の一例を、超伝導バルク磁石を磁場発生機の例にして示す。磁場発生機70の磁極から発生する磁場空間中にある配管水槽23を磁場の及ばない範囲までその磁場発生の中心軸、すなわち磁場発生機70の磁極の中心軸と垂直な方向に移動させることによって、簡単に磁場吸着の影響をなくすことができ、圧縮空気、水、有機溶媒などを用いて、磁場発生機70の磁極の近傍に吸着された硫酸ニッケル19の結晶を配管水槽23から簡単に外部に排出することができる。とくに超伝導バルク磁石を用いた磁場空間は自由度が高い強磁場を特徴とし、磁気分離性能と回収時の取り扱い性に優れる。

20

【実施例10】

【0061】

図10に本発明で特徴的な、磁気分離された硫酸ニッケル19の沈殿の回収に関する構成の別の例を、超伝導バルク磁石を磁場発生機の例にして示す。磁場発生機70の発生する磁場空間中にある配管水槽23を磁場の及ばない範囲までその磁場発生の中心軸、すなわち磁場発生機70の磁極の中心軸と並行な方向に移動させることによって、簡単に磁場吸着の影響をなくすことができ、圧縮空気、水、有機溶媒などを用いて、磁場発生機70の磁極の近傍に吸着された硫酸ニッケル19の結晶を配管水槽23から簡単に外部に排出することができる。とくに超伝導バルク磁石を用いた磁場空間は自由度が高い強磁場を特徴とし、磁気分離性能と回収時の取り扱い性に優れる。

30

【0062】

このほか、磁気分離装置の構成として、例えば、特開2009-120920号公報に開示されているように、配管水槽を磁場発生機の上部に配置し、磁場が鉛直方向に向けて放射されるようにしてもよい。また、特開2009-119421号公報に開示されているように、一对の水槽配管を磁場空間の内外で交互に交替させて、吸着物を圧縮空気などで押すことにより、配管水槽から分離した吸着物を取り出すように構成してもよい。さらに、特許第4129548号公報に開示されているように、連続的に円板を回転させて配管水槽から吸着物を分離するように構成してもよい。

40

【符号の説明】

【0063】

21, 27, 28 磁場発生機

25, 41, 50, 52 磁極

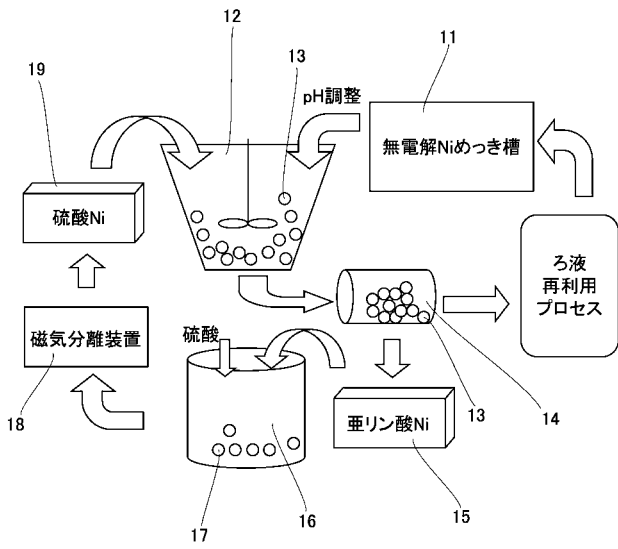
23 配管水槽

30 永久磁石

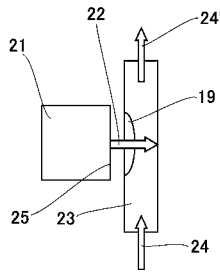
40 超伝導バルク磁石

60 超伝導ソレノイド磁石

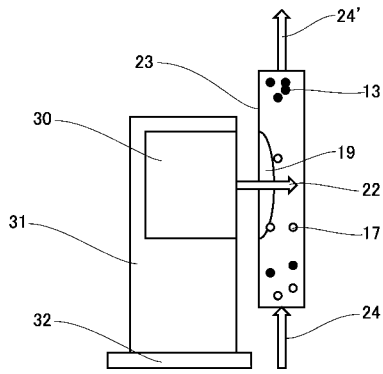
【図1】



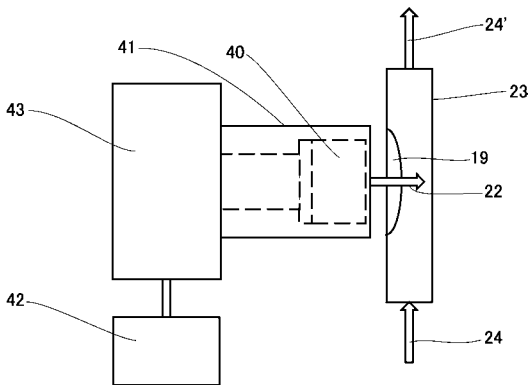
【図2】



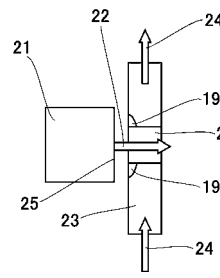
【図5】



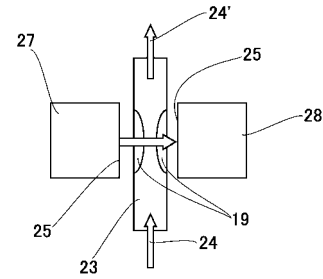
【図6】



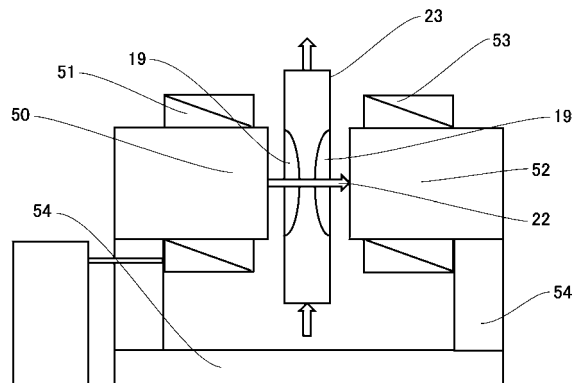
【図3】



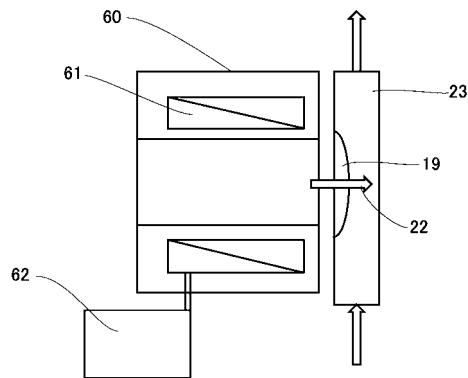
【図4】



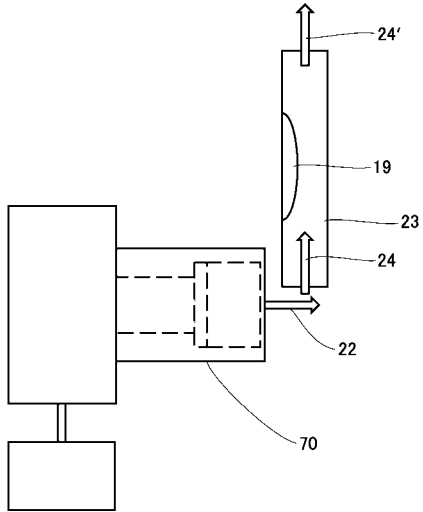
【図7】



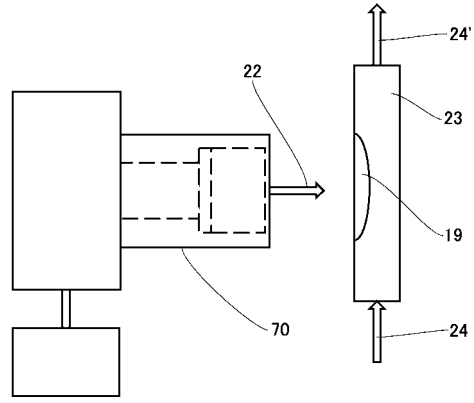
【図8】



【 図 9 】



【 図 1 0 】



フロントページの続き

- (72)発明者 岡 徹雄
新潟県新潟市西区五十嵐二の町 8 0 5 0 番地 新潟大学工学部附属工学力教育センター内
- (72)発明者 田中 克昌
新潟県新潟市西区五十嵐二の町 8 0 5 0 番地 新潟大学工学部附属工学力教育センター内
- (72)発明者 木村 貴史
新潟県新潟市西区五十嵐二の町 8 0 5 0 番地 新潟大学工学部附属工学力教育センター内
- (72)発明者 辻村 盛夫
愛知県刈谷市一ツ木町竹下 5 0 の 1 愛知技研株式会社内
- (72)発明者 寺澤 俊久
愛知県刈谷市朝日町二丁目 1 番地 株式会社イムラ材料開発研究所内
- Fターム(参考) 4D038 AA08 AB67 AB81 BA02 BA04
4G048 AA07 AB08 AB09 AC08 AD03 AE01
4K022 BA14 DA01 DB02 DB23