

(19) 日本国特許庁(JP)

(12) 特許公報(B2)

(11) 特許番号

特許第5483078号
(P5483078)

(45) 発行日 平成26年5月7日(2014.5.7)

(24) 登録日 平成26年2月28日(2014.2.28)

(51) Int.Cl.		F I			
H O 1 B	12/02	(2006.01)	H O 1 B	12/02	Z A A
C 2 2 C	1/10	(2006.01)	C 2 2 C	1/10	G
H O 1 B	13/00	(2006.01)	H O 1 B	13/00	5 6 5 Z
C O 1 B	35/04	(2006.01)	C O 1 B	35/04	C

請求項の数 4 (全 9 頁)

(21) 出願番号	特願2009-272344 (P2009-272344)	(73) 特許権者	305060567
(22) 出願日	平成21年11月30日(2009.11.30)		国立大学法人富山大学
(65) 公開番号	特開2011-113951 (P2011-113951A)		富山県富山市五福3190
(43) 公開日	平成23年6月9日(2011.6.9)	(74) 代理人	100114074
審査請求日	平成24年11月26日(2012.11.26)		弁理士 大谷 嘉一
		(72) 発明者	松田 健二
			富山県富山市五福3190 国立大学法人
			富山大学内
		(72) 発明者	西村 克彦
			富山県富山市五福3190 国立大学法人
			富山大学内
		(72) 発明者	池野 進
			富山県富山市五福3190 国立大学法人
			富山大学内

最終頁に続く

(54) 【発明の名称】 マグネシウム系複合材料

(57) 【特許請求の範囲】

【請求項1】

鋳型のキャビティ内に MgB₂ 粒子を充填し、一方から熔融又は半熔融状態のマグネシウム又はマグネシウム合金を加圧浸透させると同時に他方から冷却して製造されたことを特徴とするマグネシウム系複合材料。

【請求項2】

MgB₂ 粒子は平均粒子径が 50 μm 以下であることを特徴とする請求項1記載のマグネシウム系複合材料。

【請求項3】

MgB₂ 粒子は 0.05 ~ 10 MPa の圧力で加圧成形されたプリフォーム体であることを特徴とする請求項1又は2記載のマグネシウム系複合材料。

【請求項4】

40 K 以下で超伝導特性を発現することを特徴とする請求項1 ~ 3 のいずれかに記載のマグネシウム系複合材料。

【発明の詳細な説明】

【技術分野】

【0001】

本発明は超伝導特性を発現する、マグネシウム又はマグネシウム合金を母相とする複合材料に関する。

【背景技術】

【0002】

超伝導特性を発現するマグネシウム系の複合材料としては、Mg, MgH, MgO粉末等のMg含有粉末と、B, B₄C, B₂O₃等のB含有粉末とを混合し、銅や鉄製のパイプにつめて線引き、あるいは圧延し、その後焼結することでMgB₂を生成させる方法(PIT法)が公知である。

また、Mg合金にB含有粉末を混合し、複合材料の作製工程でMgB₂を生成させる技術も公知である。

しかし、これらの方法は複合材料中に粒子に起因する空隙欠陥が生じやすく、高温で焼結処理する際に原料粉末を充填した金属管と一部反応したり、粒子が酸化する問題もあった。

10

また、製造工程そのものが複雑であり、焼結材料のため製造後に曲げ加工等が難しい問題もあった。

【0003】

そこで、特許文献1にMgB₂粒子のプリフォーム体にアルミニウムの溶湯を加圧浸透させることで超伝導特性を発現するMgB₂粒子-Al複合材料を開示し、特許文献2に鑄型のキャビティ内に無機粉体を充填し、これに半溶融状態のアルミニウムを加圧浸透させるMgB₂粒子-Al複合材料を開示する。

なお、特許文献2は文面上、半溶融状態の軽金属を加圧浸透させると記載されているが、超伝導材料としては母相にアルミニウムを用いた具体例のみが開示されているに過ぎない。

20

【0004】

しかし、上記母相を用いたアルミニウムは純アルミニウムで融点が933K(660)で半溶融状態はその前後の固液共存領域となるのに対して、マグネシウムを母相に用いると、純マグネシウムの融点が923K(650)でその前後の温度範囲が半溶融状態となる固液共存領域となり、アルミニウムよりもマグネシウムの方が融点で10K低温である。

また、半溶融温度域は約913~963Kである。

また、Alの比重は約2.7であるのに対してMgの比重は約1.7と軽い。

このように、MgはAlよりも融点が低く、軽い点に着目し、本発明に至った。

【先行技術文献】

30

【特許文献】

【0005】

【特許文献1】特許第4125272号公報

【特許文献2】特開2008-200711号公報

【発明の概要】

【発明が解決しようとする課題】

【0006】

本発明は、超伝導特性に優れた、母相にマグネシウム又はマグネシウム合金を用いたMgB₂粒子との複合材料の提供を目的とする。

【課題を解決するための手段】

40

【0007】

本発明に係るマグネシウム系複合材料は、鑄型のキャビティ内にMgB₂粒子を充填し、一方から溶融又は半溶融状態のマグネシウム又はマグネシウム合金を加圧浸透させると同時に他方から冷却して製造されたことを特徴とする。

ここで、MgB₂粒子は平均粒子径が50μm以下であるのが好ましい。

平均粒子径が50μmを超えると脆くなり、機械加工性が低下するからである。

【0008】

MgB₂粒子は、鑄型のキャビティ内に直接0.05~10MPaの圧力で加圧充填してもよいが、予め0.05~10MPaの圧力で加圧成形したプリフォーム体を用いてもよい。

50

ここで加圧するのは、 MgB_2 の体積率を高くすることで複合材料中の MgB_2 の密度を向上させるのが目的であり、 MgB_2 の体積率は30～70%の範囲が好ましい。

MgB_2 の体積率が70%を超えると複合材料が脆くなる。

【発明の効果】

【0009】

本発明に係るマグネシウム系複合材料は、 MgB_2 粒子に母相としてマグネシウム又はマグネシウム合金を加圧浸透させたので40K以下の37～38K付近で超伝導特性を発現し、公知のアルミニウムを母相としたものに比較して、優れた超伝導特性を示し、しかも軽量である。

【図面の簡単な説明】

10

【0010】

【図1】製造例1に用いた金型を示す。

【図2】製造例2に用いたを示す。

【図3】(a) MgB_2 /純Mg超伝導体ビレットの縦断面の接写と、(b)(a)中に四角で記した部分のSEMによる拡大像を示す。(c) MgB_2 /AZ91超伝導体ビレットの縦断面の接写と、(d)(c)中に四角で記した部分のSEMによる拡大像を示す。

【図4】電気抵抗率の温度依存性グラフを示す。

【図5】磁化率の温度依存性グラフを示す。

【図6】Beanの式で算出した臨界電流密度(J_c)の外部磁場依存性グラフを示す。

20

【発明を実施するための形態】

【0011】

以下、具体的に本発明に係るマグネシウム系複合材料の製造例を説明するが、これに限定されるものではない。

【0012】

[製造例1]

図1に金型の構造を模式的に示す。

金型10は軟鋼製で、70mm×117mmの外観をしている。金型内部は二段構造となっており、下段に複合材料作製部11、上段に溶湯保持部12がある。

下段の複合材料作製部11は32.6mm×55mmであり、溶湯保持部12は49.7mm×50mmである。

30

<母相金属の成形>

純度99.9%のMgを49mm×25mmに成形した。

<プリフォームの作製>

株式会社高純度化学研究所製の平均粒子径40 μ m以下の MgB_2 粒子30gを0.1MPaの圧力で加圧成形し、30mm×42mmの形状のプリフォーム(P)を製造した。

<複合材料の製造>

金型10の複合材料作製部11に離型剤として TiO_2 を塗布する。

その後、金網、プリフォーム(P)を金型に挿入し、そのプリフォームの上に黒鉛13を設置し、その黒鉛の上に軟鋼で作製した孔径12mmの絞り板14を載せた。

40

絞り板の上にMg(M)を設置した。

この状態で金型を99% CO_2 +1% SF_6 混合ガス雰囲気中で環状炉にて加熱した。

Mgの温度が933Kに達して溶解した後、溶湯の上に黒鉛蓋15を載せ、上部より油圧プレスにて2分間加圧して、プリフォーム内にMg溶湯を浸透させた。

また、加圧と同時に金型の下部を冷却水で冷却した。

その後、製造した MgB_2 /Mg複合材料ビレットを取り出した。

このようにして得られた MgB_2 /Mg複合材料ビレットの内容を下記に示す。

ビレット寸法 : 27.2mm×35.1mm

ビレット重量 : 50.5g

50

ピレット体積 : 22.823 cm^3
 ピレット比重 : 2.212 g/cm^3
 粒子体積率 : 51%

【0013】

[製造例2]

使用した金型10aの模式図を図2に示し、軟鋼製で、 $70 \text{ mm} \times 85 \text{ mm}$ の外観をしている。

金型内部は二段構造となっており、下段に複合材料作製部11a、上段に半熔融金属保持部12aがある。

下段の複合材料作製部11aは $10 \text{ mm} \times 30 \text{ mm}$ であり、半熔融金属保持部12aは $49.7 \text{ mm} \times 43 \text{ mm}$ である。

<母相金属の成形>

ASTM規格のAZ91 (Al : 8.3 ~ 9.2 wt.%, Zn : 0.45 ~ 0.9 wt.%, Mn : 0.17 ~ 0.50 wt.%, Si : < 0.20 wt.%, Cu : < 0.015 wt.%, Ni : < 0.001 wt.%, Fe : < 0.004 wt.%) 相当の合金を $49 \text{ mm} \times 25 \text{ mm}$ に成形した。

<複合材料の製造>

金型の複合材料作製部11aに離型剤として TiO_2 を塗布する。

その後、金網、金型の複合材料作製部11aに MgB_2 粒子を0.1MPaの圧力をかけて充填する。

その後、金型の半熔融金属保持部12aにAZ91合金を設置した。

この状態で金型を99% CO_2 + 1% SF_6 混合ガス雰囲気中で環状炉にて加熱した。

AZ91合金の温度が823Kで、半熔融状態に達した後、AZ91合金の半熔融金属の上に黒鉛蓋15を載せ、上部より油圧プレスにて1分間加圧して、粒子内にAZ91合金の半熔融金属を浸透させ、金型を直接水冷した。

その後、製造した MgB_2 /AZ91複合材料ピレットを取り出した。

このようにして得られた MgB_2 /AZ91複合材料ピレットの内容を下記に示す。

ピレット寸法 : $10 \text{ mm} \times 27.6 \text{ mm}$

ピレット重量 : 4.5 g

ピレット体積 : 1.99 cm^3

ピレット比重 : 2.262 g/cm^3

粒子体積率 : 52%

【0014】

上記製造例1, 2にて製造した複合材料の評価結果を次に示す。

図3(a)は、 MgB_2 /純Mg超伝導体ピレットを縦方向に切断し、その断面を接写した図である。

濃いグレーの部分が超伝導粒子とマグネシウムが複合している領域であり、矢印で記した両端は、粒子がほとんど存在していない純マグネシウムの部分である。

この図から明らかなように、鑄造による巣や、凝固収縮による割れ、あるいは粒子のみが凝集している部分など、ピレットとしての顕著な欠陥は観察されない。

図3(b)は、(a)中に四角で記した部分を、SEMで拡大して観察した画像である。濃いグレーが MgB_2 粒子で、薄いグレーの部分がマグネシウム母相である。

この倍率においても、粒子の凝集や巣、割れなどの欠陥らしきものは観察されないことから、きわめて良好なピレットが得られたと判断される。

図3(c)は、 MgB_2 /AZ91超伝導体ピレットの切断面を示し、(d)(c)中に四角で記した部分のSEM拡大画像を示す。

MgB_2 /AZ91ピレットも内部が良好であった。

図4は、このピレットを用いて電気抵抗率の温度依存性を測定した結果である。

図中には、 MgB_2 /Al超伝導体の結果も示した。

いずれの試料も、電気抵抗は38Kあたりから減少し、とくに母相をAZ91とした合

10

20

30

40

50

金では、残留抵抗が高く、電気抵抗率の大きな減少が顕著に確認される。

図5は、これらの試料で測定した磁化率の温度依存性である。

ここでも37Kあたりから磁化率の低下がみられ、電気抵抗率同様、超伝導材料としての特徴を示した。

特に MgB_2/Mg の方が MgB_2/Al よりも約1K高い温度から磁化率の低下が認められる。

図6は、磁化率の外部磁場に対する依存性の結果を用いて、Beanの式で算出された臨界電流密度 J_c である。

高い J_c を達成しており、特にAZ91では、30000G(3T)で $10^5 A/cm^2$ であり、実用されているNb-Sn超伝導体で達成されている値に等しい。

以上のことから、母相にマグネシウム又はマグネシウム合金を用いた方がアルミニウムを用いたものより超伝導特性に優れ、且つ軽量であった。

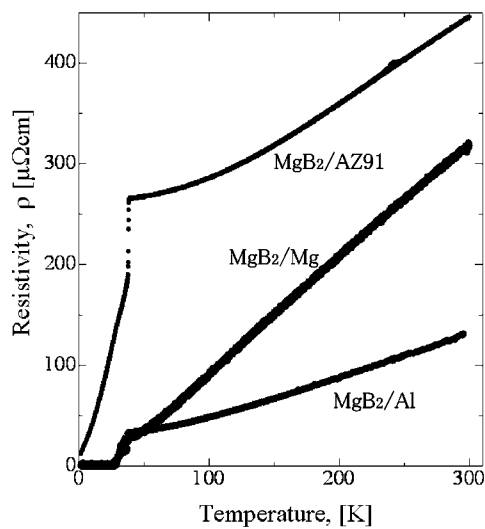
【符号の説明】

【0015】

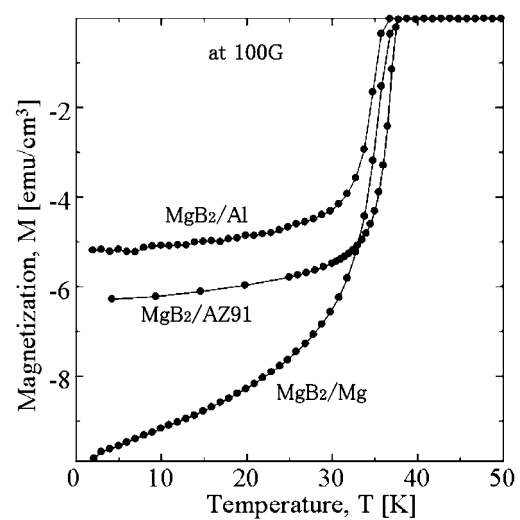
10 金型

10

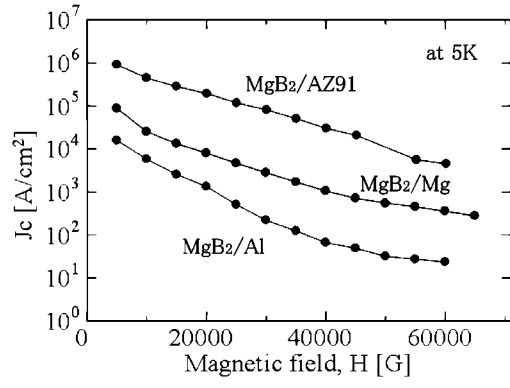
【図4】



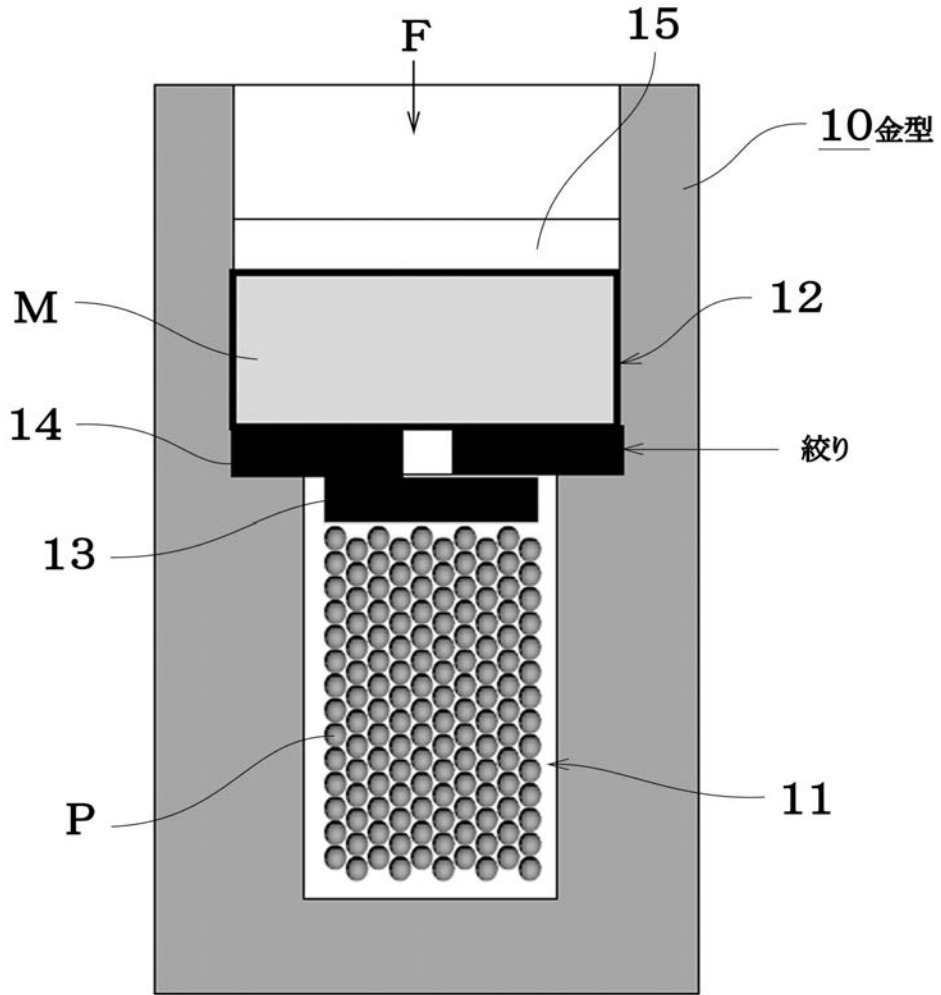
【図5】



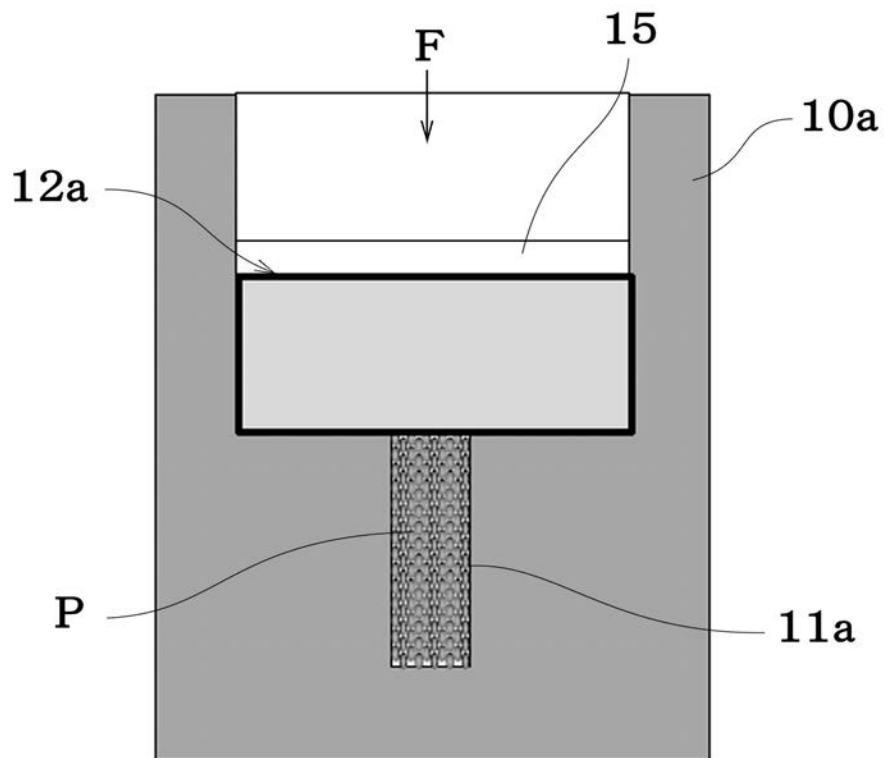
【 図 6 】



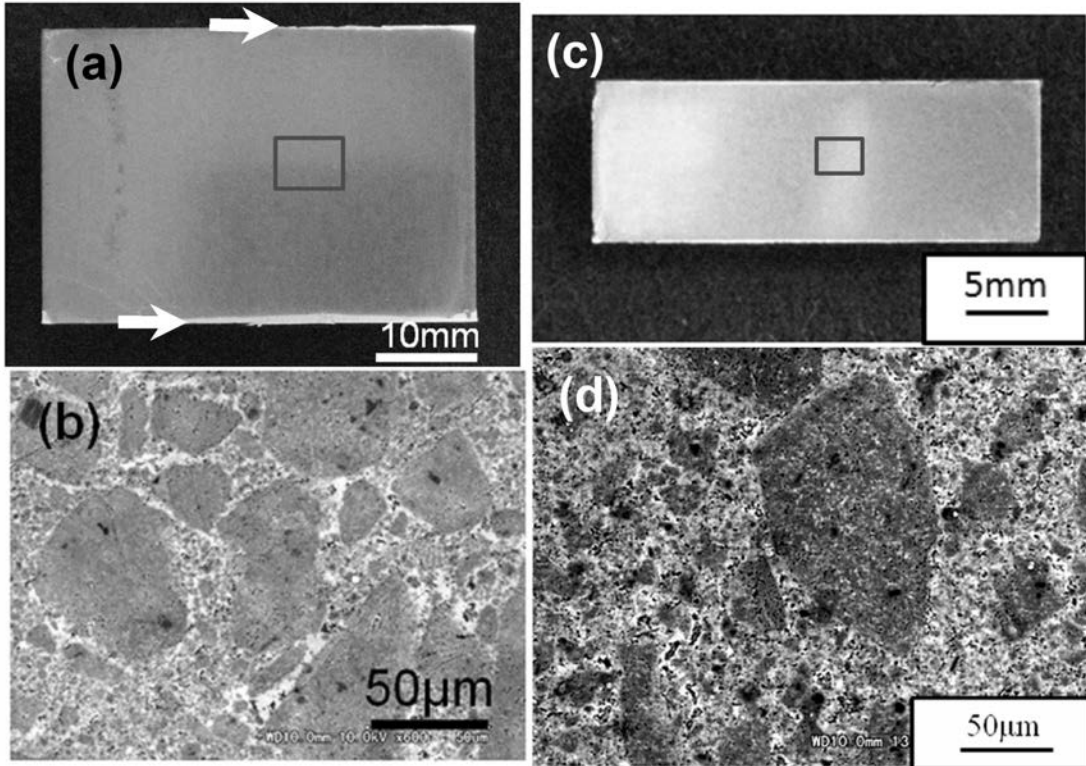
【図1】



【図2】



【 図 3 】



フロントページの続き

- (72)発明者 川畑 常眞
富山県富山市五福3190 国立大学法人 富山大学内
- (72)発明者 水谷 学
富山県富山市五福3190 国立大学法人 富山大学内
- (72)発明者 清水 勇輔
富山県富山市五福3190 国立大学法人 富山大学内

審査官 松嶋 秀忠

- (56)参考文献 特開2008-200711(JP,A)
特開2006-040852(JP,A)
特開2007-123194(JP,A)
特開2011-014539(JP,A)
特開2000-204453(JP,A)
特開2001-073049(JP,A)
John D. DeFouw et al., In situ synthesis of superconducting MgB₂ fibers within a magnesium matrix, Applied Physics Letters, 2003年, Vol.83, No1, pp.120-122
Qiang Li et al., High critical-current density in robust MgB₂ / Mg nanocomposites, Applied Physics Letters, 2003年, Vol.82, No.13, pp.2103-2105
Yusuke Shimizu et al., Superconducting Properties of MgB₂ Particle Impregnated with Mg-Based Alloys, Materials Transactions, 2010年11月17日, Vol.52, No.3, pp.272-275

(58)調査した分野(Int.Cl., DB名)

H01B 12/02
C22C 1/10
C01B 35/04
H01B 13/00