

(19) 日本国特許庁(JP)

(12) 特許公報(B2)

(11) 特許番号

特許第5582494号
(P5582494)

(45) 発行日 平成26年9月3日(2014.9.3)

(24) 登録日 平成26年7月25日(2014.7.25)

(51) Int.Cl. F 1
A 6 1 B 3/113 (2006.01) A 6 1 B 3/10 B

請求項の数 3 (全 10 頁)

(21) 出願番号	特願2009-292739 (P2009-292739)	(73) 特許権者	305060567
(22) 出願日	平成21年12月24日(2009.12.24)		国立大学法人富山大学
(65) 公開番号	特開2011-130907 (P2011-130907A)		富山県富山市五福3190
(43) 公開日	平成23年7月7日(2011.7.7)	(74) 代理人	100090206
審査請求日	平成24年11月29日(2012.11.29)		弁理士 官田 信道
		(72) 発明者	白井 義啓
			富山県富山市五福3190 国立大学法人富山大学内
		(72) 発明者	田端 俊英
			富山県富山市五福3190 国立大学法人富山大学内
		審査官	島田 保

最終頁に続く

(54) 【発明の名称】 刺激装置、視機性動眼反射測定装置および視機性動眼反射測定方法

(57) 【特許請求の範囲】

【請求項1】

運動する物体を被験動物に呈示するためのものであって、
略円筒形状のスクリーンと、該スクリーンを回転駆動する駆動機構と、床板と、該床板の四隅に立設された下柱と、該下柱の上に延設された上柱と、該上柱の上に設けられた上天板と、前記上柱に沿って上下動自在な下天板とを有し、
該下天板には前記スクリーンが回転自在に吊り下げられ、駆動機構が設けられており、前記スクリーンは前記下天板とともに上下動自在で、その内周面には被験動物に呈示する図柄が描かれていることを特徴とする刺激装置。

【請求項2】

被験動物を保定する保定装置と、請求項1記載の刺激装置と、被験動物の眼球運動を検出する検出装置とを備え、
前記検出装置が、被験動物の眼球を撮影するカメラを有し、
前記スクリーンの内側に前記保定装置と前記カメラが収められることを特徴とする視機性動眼反射測定装置。

【請求項3】

視機性動眼反射測定装置を用いて行う視機性動眼反射測定方法であって、
前記視機性動眼反射測定装置は、保定装置と、刺激装置と、検出装置とを備えるものであり、
前記保定装置は、被験動物を保定するものであり、

前記刺激装置は、運動する物体を被験動物に呈示するためのものであって、略円筒形状のスクリーンと、該スクリーンを回転駆動する駆動機構とを有し、前記スクリーンは上下動自在で、その内周面には被験動物に呈示する図柄が描かれているものであり、

前記検出装置は、被験動物の眼球運動を検出するものであって、被験動物の眼球を撮影するカメラを有するものであり、

前記スクリーンの内側に前記保定装置と前記カメラが収められるものであり、

前記視機性動眼反射測定装置と、別個の保定装置と、前記スクリーンと同一のスクリーンを有するダミー刺激装置とを用いて、

ある個体について前記視機性動眼反射測定装置を用いて測定を実施している間に、別の個体について別個の保定装置とダミー刺激装置を用いて馴化を実施することを特徴とする視機性動眼反射測定方法。

10

【発明の詳細な説明】

【技術分野】

【0001】

本発明は、運動する物体を被験動物に呈示する刺激装置、この刺激装置を備える視機性動眼反射測定装置およびこの装置を用いた視機性動眼反射測定方法に関する。

【背景技術】

【0002】

視機性動眼反射（OKR）測定とは、被験動物に運動する物体を呈示してその際の眼球運動を測定し、神経回路の機能およびそれに対する遺伝子改変や薬物投与の影響を定量的に評価するものである。また、運動する物体を繰り返し呈示することで、物体に対する眼球の追従性が徐々に向上し（OKR順応）、このOKR順応の時間経過を解析することで、神経回路のシナプス可塑性（新しい記憶の形成に伴う神経ネットワークの変化）や学習能力を評価することができる。

20

【0003】

この視機性動眼反射測定に用いられる装置は、被験動物を保定する保定装置、運動する物体（典型的には往復水平回転する縦縞模様）を被験動物に呈示する刺激装置および被験動物の眼球運動を検出する検出装置からなる。これらに定められた規格はなく、従来各研究者がそれぞれ独自の方法を採用しているが、一般に、刺激装置は円筒形のスクリーンを備え、その内側に保定装置が設けられている。刺激装置については、ターンテーブル式のものや投影式のもの知られており、ターンテーブル式の場合は、内周面に縦縞などを描いた円筒形のスクリーンをターンテーブル上に立設し、ターンテーブルごと回転させることで運動する視覚刺激を呈示するものである。一方、投影式の場合は、コンピュータグラフィックスで作成した縦縞などを、プロジェクタによって、固定された円筒形のスクリーンの内周面に投影するもので、コンピュータおよびプロジェクタは天井から吊り下げられており、これらを回転させることで運動する視覚刺激を呈示する。

30

【発明の概要】

【発明が解決しようとする課題】

【0004】

しかしながら、従来の刺激装置は保定装置と一体化されている場合が多く、実験者が円筒形のスクリーンの内部にアクセスして被験動物を保定する必要があるため、保定作業が煩雑であった。また、アクセスを容易にするためにスクリーンの一部を除去して半円筒形にしたものもあるが、半円筒形のスクリーンでは視覚刺激の呈示範囲が狭くなり、十分な刺激を与えられないし、開口部を通して外部の照明光や騒音などが侵入するため、被験動物がマウスなどの神経質な小動物の場合、OKRとは無関係な情動性運動による眼球の位置変化が発生しやすかった。さらに、ターンテーブル式の刺激装置においては、回転するスクリーンの重心が高くなるためスクリーンが揺れやすく、また、回転するターンテーブルに対して保定装置を床面に固定支持する必要があり構造的に複雑で、量産に好適ではなく、保守点検も困難であった。一方、投影式の刺激装置は、重いコンピュータおよびプロジェクタを回転させなければならないので重厚長大な機構が必要となる。また、検出装置（カ

40

50

メラ)を円筒形のスクリーン内部に設置するとその影がスクリーンに映り込んでしまうため、スクリーンの一部に窓を設けて外部から眼球運動を観察しなければならず、窓の部分は視覚刺激が欠けてしまうため、十分な刺激が与えられない点も問題であった。

【0005】

また、マウスなどの小動物においては、慣れない環境に対するストレスが脳機能の変調をきたす場合があり、この変調がOKRに影響することを避けるため、測定に先立って馴化(保定装置に動物を保定し、回転していない刺激装置に一定時間放置すること)を行う必要がある。従来、測定に使用する保定装置および刺激装置そのものを利用して馴化が行われていたので、測定とは別の期間を設けて馴化を行わなければならないが、実験全体の効率が悪かった。

【0006】

本発明は、上記事情を鑑みたものであり、完全な円筒形のスクリーンを有しながら保定作業が容易で、量産や保守点検に好適な簡単な構造であり、かつ円滑な回転が可能な刺激装置およびこの刺激装置を備える視機性動眼反射測定装置、ならびに馴化および測定を効率的に行う視機性動眼反射測定方法を提供することを目的とする。

【課題を解決するための手段】

【0007】

本発明のうち請求項1の発明は、運動する物体を被験動物に呈示するためのものであって、略円筒形状のスクリーンと、該スクリーンを回転駆動する駆動機構と、床板と、該床板の四隅に立設された下柱と、該下柱の上に延設された上柱と、該上柱の上に設けられた上天板と、前記上柱に沿って上下動自在な下天板とを有し、該下天板には前記スクリーンが回転自在に吊り下げられ、駆動機構が設けられており、前記スクリーンは前記下天板とともに上下動自在で、その内周面には被験動物に呈示する図柄が描かれていることを特徴とする。

【0009】

本発明のうち請求項2の発明は、被験動物を保定する保定装置と、請求項1記載の刺激装置と、被験動物の眼球運動を検出する検出装置とを備え、前記検出装置が、被験動物の眼球を撮影するカメラを有し、前記スクリーンの内側に前記保定装置と前記カメラが収められることを特徴とする。

【0010】

本発明のうち請求項3の発明は、視機性動眼反射測定装置を用いて行う視機性動眼反射測定方法であって、前記視機性動眼反射測定装置は、保定装置と、刺激装置と、検出装置とを備えるものであり、前記保定装置は、被験動物を保定するものであり、前記刺激装置は、運動する物体を被験動物に呈示するためのものであって、略円筒形状のスクリーンと、該スクリーンを回転駆動する駆動機構とを有し、前記スクリーンは上下動自在で、その内周面には被験動物に呈示する図柄が描かれているものであり、前記検出装置は、被験動物の眼球運動を検出するものであって、被験動物の眼球を撮影するカメラを有するものであり、前記スクリーンの内側に前記保定装置と前記カメラが収められるものであり、前記視機性動眼反射測定装置と、別個の保定装置と、前記スクリーンと同一のスクリーンを有するダミー刺激装置とを用いて、ある個体について前記視機性動眼反射測定装置を用いて測定を実施している間に、別の個体について別個の保定装置とダミー刺激装置を用いて馴化を実施することを特徴とする。

【発明の効果】

【0011】

本発明のうち請求項1の発明によれば、スクリーンが上下動自在であるから、スクリーンが完全な円筒形であっても内部へのアクセスが容易であり、保定作業が行いやすい。すなわち、スクリーンの内側に保定装置を設置し、保定作業を行う際にはスクリーンを上昇させればよい。また、測定を行う際にはスクリーンを下降させれば、保定装置がスクリーンで囲まれ、被験動物の視界に余計なものが入らないので、精度の高い測定を行うことができる。さらに、構造が簡単であるから量産や保守点検に好適である。また、スクリーン

10

20

30

40

50

が下天板から吊り下げられているので、立設する場合よりも安定して回転させることができる。

【0013】

本発明のうち請求項2の発明によれば、刺激装置から独立した保定装置を備えているから、保定装置を取り出して広い空間で容易に保定作業を行うことができる。また、保定装置および検出装置のカメラが刺激装置のスクリーンの内側に収められるから、スクリーンの一部を除去する必要がなく、完全な円筒形のスクリーンにより精度の高い測定を行うことができる。

【0014】

本発明のうち請求項3の発明によれば、ある個体について測定を実施している間に、別の個体を別個の保定装置に保定し、この保定装置をダミー刺激装置のスクリーンの内側に設置することで、ある個体についての測定と別の個体についての馴化を同時に並行して行うことができる。そして、ある個体についての測定が終了したら、測定に使用していた保定装置と別個の保定装置とを交換すれば、すぐに次の測定を行うことができるので効率的である。また、ダミー刺激装置には駆動機構などが必要ないので、安価に製造することができる。

【図面の簡単な説明】

【0015】

【図1】本発明の視機性動眼反射測定装置の斜視図。

【図2】本発明の刺激装置の側面図。

【図3】保定装置の斜視図。

【図4】本発明の視機性動眼反射測定方法の説明図。

【図5】スクリーンの回転状態の測定結果を示すグラフ。

【図6】測定時のマウスの瞳孔の相対経度を時間軸に沿ってプロットしたグラフ。

【図7】本発明の測定装置により、試薬投与によるOKR順応への影響を測定した結果を示すグラフ。

【発明を実施するための形態】

【0016】

本発明の刺激装置および視機性動眼反射測定装置の具体的な構成について、各図面に基づいて説明する。本発明の視機性動眼反射測定装置は、図1に示すように、被験動物（ここではマウスMとする）を保定する保定装置Aと、本発明の刺激装置Bと、被験動物の眼球運動を検出する検出装置Cからなる。なお、以下における前後左右とは、保定された被験動物を基準としている。

【0017】

刺激装置Bは、図1および図2に示すように、略円筒形状のスクリーン1と、スクリーン1を回転駆動する駆動機構2とを有し、スクリーン1の内周面には被験動物に呈示する図柄として白黒の縦縞模様が描かれている。そして、略矩形の床板3と、床板3の四隅に立設された下柱4と、下柱4の上に延設された上柱5と、上柱5の上に設けられた上天板6と、上柱5に沿って上下動自在な下天板7とを有し、下天板7にはスクリーン1がベアリング10を介して回転自在に吊り下げられ、またステップモータからなる駆動機構2が設けられていて、スクリーン1と駆動機構2とがベルト8により連結されている。また、上天板6の下面に設けた鉤型のフック9aと、下天板7の上面に設けたフック受け9bとを備え、フック9aにフック受け9bを引っ掛けることで、下天板7を上昇させた状態で固定できる。

【0018】

保定装置Aは、図3に示すように、基盤101と、二本の支持柱102と、体幹固定プレート103と、頭部固定アーム104と、顎台105と、臀部台106とを備える。基盤101は、略正方形の平板であり、下面の三箇所に支持脚111が取り付けられている。支持脚111はそれぞれ高さ調整可能であり、基盤101が水平になるように支持している。二本の支持柱102は、ネジ棒からなり、基盤101の上面に左右に離間して立設

10

20

30

40

50

されている。体幹固定プレート103は、上側プレート131と下側プレート132とを重ね合わせたもので、二本の支持柱102に横架されている。上側プレート131および下側プレート132はいずれも左右に長い略長方形の平板で、上側プレート131は左右方向中央部に上側に湾曲した湾曲部133を有し、下側プレート132は左右方向中央部に下側に湾曲した湾曲部133を有しており、両湾曲部133によりその間に断面円形の体幹挟持空間134が形成されている。体幹挟持空間134の内周面には、ウレタンゴムからなる緩衝材137が設けられている。両プレート131, 132の左右両側には切欠部138が形成されていて、この切欠部138に支持柱102が挿入されており、支持柱102に螺合した蝶ナット135およびナット136で上下から挟み込んで固定してある。よって、蝶ナット135およびナット136の螺合位置によって体幹固定プレート103の高さを調整できる。頭部固定アーム104は、支持柱102の後側に立設された垂直柱141と、垂直柱141の上端から前側に延びる水平梁142からなり、水平梁142の前側端部が下方へ35度屈曲して固定部143を形成しており、固定部143にはネジ孔144が形成されている。顎台105は、略立方体形状のウレタンゴムからなり、その下面には調整ネジ棒151が取り付けられている。調整ネジ棒151は、基盤101の支持柱102より前側に固定された支持金具152に、ナット153によって高さ調整自在に取り付けられている。臀部台106は、左右に延びる水平支持部161を有し、基盤101の支持柱102と頭部固定アーム104の間に取り付けられている。水平支持部161は、高さ調整自在であり、その上面には略直方体形状のウレタンゴムからなる緩衝材162が設けられている。

【0019】

検出装置Cは、被験動物の眼球を撮影するカメラ201と、カメラ201により撮影された画像データを処理・記憶する計算機(図示省略)とを備える。保定装置Aと検出装置Cのカメラ201は、図1(a)に示すように、刺激装置Bの床板3上に載置されており、下天板7およびこれに吊り下げられたスクリーン1を下降させた際には、図1(b)に示すように、保定装置Aとカメラ201がスクリーン1の内側に収まる。

【0020】

このように構成した装置により測定を行うには、第一に、保定装置AにマウスMを保定する。マウスMを保定するには、まず、支持柱102にナット136を螺合し、その上下側プレート132を取り付ける。この際、マウスMの大きさに合わせてナット136の高さを調節する。次に、マウスMの胴体を下側プレート132の湾曲部133に収め、上から上側プレート131を取り付け、さらに蝶ナット135を螺合して固定する。こうして、マウスMの胴体は上側プレート131と下側プレート132の両湾曲部133の間に形成された体幹挟持空間134に収められ、マウスMの臀部は臀部台106の緩衝材162により支持される。この際、両足で緩衝材162を跨がせ、足が水平支持部161に接触せず自由に動かせるようにする。さらに、マウスMの腰が曲がってしまうと負担がかかるので、胴体が水平になるように、水平支持部161の高さを調整する。また、上側プレート131および下側プレート132については、湾曲部133の大きさが異なるものを複数用意しておき、マウスMの大きさに合わせて適切なものを使用するようにしてもよい。次に、頭部固定アーム104の固定部143のネジ孔144にネジを挿入し、マウスMの頭部に取り付けたベース部材に螺合して、マウスMの頭部を頭部固定アーム104に固定する。ベース部材は金属製の板材からなり、マウスMの頭蓋骨にドリルで穴をあけ、その穴にステンレスの小ネジを止め、そこを足場にして歯科用セメントで基礎を形成して、そこに接着してある。次に、顎台105を上昇させ、マウスMの顎部に下側から当接させる。マウスの頭部を固定できる位置が定まったら、ナット153を締めて調整ネジ棒151を支持金具152に固定する。こうして保定されたマウスMは、胴体が二枚のプレート131, 132により形成される体幹挟持空間134に収められ、さらに頭部が頭部固定アーム104と顎台105により上下から挟まれるので、体躯が固定され、とくに頭部の上下動が確実に防がれ、ノイズのない正確な測定結果を得ることができる。この際、マウスMの体躯を締め付けたり、マウスMに無理な姿勢をとらせたりするものではないから、

10

20

30

40

50

マウスMに過度のストレスを与えることがない。なお、本発明の装置においては、保定装置Aが刺激装置Bから独立しているため、広い空間で容易に上記の保定作業を行うことができる。

【0021】

第二に、マウスMを保定した保定装置Aを刺激装置Bの床板3の所定の位置に載置する。このように保定装置Aを出し入れする際には、上天板6のフック9aに下天板7のフック受け9bを引っ掛けておけば、下天板7およびスクリーン1を上昇させた状態で固定できるので、作業が容易になる。床板3には検出装置Cのカメラ201も載置されており、スクリーン1を下降させると、保定装置Aおよびカメラ201がスクリーン1の内側に収められる。そして、駆動機構2によりスクリーン1を往復回転させ、検出装置CによりマウスMの眼球の運動を測定する。この際、本発明の装置によればマウスMの周囲すべてがスクリーン1により囲まれており、さらに、頭部固定アーム104がマウスMの後側から前側上方へ延びているので、マウスMの視界にスクリーン1以外のものが入らず、ノイズのない正確な測定結果を得ることができる。

【0022】

次に、馴化を行う場合の手順を説明する。本発明の装置による測定は上記の手順により行われるが、実際に測定を行なう際には、測定に先立って馴化を行わなければならない。本発明の測定方法によれば、その場合には測定装置の保定装置Aとは別個の保定装置A1と、ダミー刺激装置B1を用いる。別個の保定装置A1は、測定装置の保定装置Aとまったく同じものであり、ダミー刺激装置B1は、刺激装置Bから回転機能や上下動機能を廃したもので、たとえばスクリーン1のみからなるものである。具体的手順は、ある個体について測定を実施している間に、別の個体を別個の保定装置A1に保定し、別個の保定装置A1をダミー刺激装置B1のスクリーン1の内側に設置し、一定時間（通常は1時間程度）放置して馴化を行う（図4）。このように、本発明の測定方法によれば、測定と馴化を同時に並行して行うことができるので、極めて効率的である。この方法は、刺激装置Bから保定装置Aが独立している本発明の測定装置を用いることにより可能となるものである。また、駆動機構などを備えた刺激装置Bを二基用意する必要はなく、ダミー刺激装置B1はスクリーン1のみで十分であるから、費用を抑えることができる。

【0023】

次に、本発明により実際に測定を行った結果を示す。まず、図5に示すのは、刺激装置のスクリーンの理想的な回転（正弦波）の軌跡と、実際に測定された回転の軌跡である。両者はほぼ一致しており、スクリーンには揺れが発生せず安定して回転していることがわかる。

【0024】

続いて、図6に示すのは、マウスの瞳孔の相対経度を時間軸に沿ってプロットしたものである。一般に、視機性動眼反射測定においては多数の試行を加算平均したデータを用いる（図6（b））。しかし、本発明の装置によれば、保定装置により頭部や体幹が確実に固定されており、またマウスがスクリーンに囲まれており外部刺激の影響が小さいので、単一試行のデータでも視機性動眼反射に伴う滑らかな眼球運動が明瞭に観察された（図6（a））。

【0025】

さらに、図7に示すのは、本発明の測定装置により、試薬投与によるOKR順応への影響を測定した結果である。ここでは、遺伝子改変モデル動物として最も一般的なC57BL/6マウス成熟個体を被験体とした。測定の前週以上前に金属ベースを頭蓋骨に接着し、測定前日にダミー刺激装置と保定装置を用いてマウスを馴化させた。測定は2日間をわたって行った。第1日目の測定に先立って、OKR順応に関与することが分かっている試薬を小脳片葉に投与し、マウスを回復させるために1時間暗所で安静にさせ、それから保定装置に保定し、保定の際に使用した麻酔からの回復を考慮して15分経過後、試験を開始した。試験は、各測定日毎に1時間にわたって刺激を呈示した。その際、1試行につきスクリーンを18度の範囲で5秒間かけて正弦波状に往復回転させた。片側の眼球を赤外

10

20

30

40

50

CCDカメラにより1秒間あたり30フレームで撮影し、瞳孔の位置から眼球の経度を推定した。そしてその経度変化を、スクリーン回転角度を1とする割合(ゲイン)で表し、眼球の視覚刺激に対する追従性を評価した。その結果、脳活動に影響を与えない生理食塩水を投与した動物群(16匹、図7中「コントロール」)では、測定の最初の10分間の平均ゲインが0.52であった。個体間の分散が小さいことから(0.14)、本発明を用いることで高い再現性をもってOKRを測定できることが分かった。また刺激呈示時間が増えるにつれゲインが徐々に増加した。よって、本発明を用いることでOKR順応を測定可能であることが分かった。一方、脳活動を抑制するバクロフェンを投与した動物群(6匹、図7中「バクロフェン」)では、コントロール動物群に比して最初10分間の平均ゲインが低く(0.38)、刺激呈示時間が長くなっても平均ゲインがコントロール動物群を超えることはなかった。よって、本発明を用いることで神経系の関連部位の機能異常を検出するのに十分な精度でOKRおよびOKR順応を測定できることが分かった。

10

【0026】

本発明は、上記の実施形態に限定されない。たとえば、スクリーンと駆動機構とは、ベルトではなく歯車で連結するなど、スクリーンを往復回転させられる構造であれば、どのようなものであってもよい。ただし、駆動機構による振動は測定の妨げになるので、滑らかにスクリーンを動作させることができるものが望ましい。また、保定装置は、被験動物を保定し、とくに頭部の上下動を確実に抑えられるものであれば、実施例の構成に限られない。

【符号の説明】

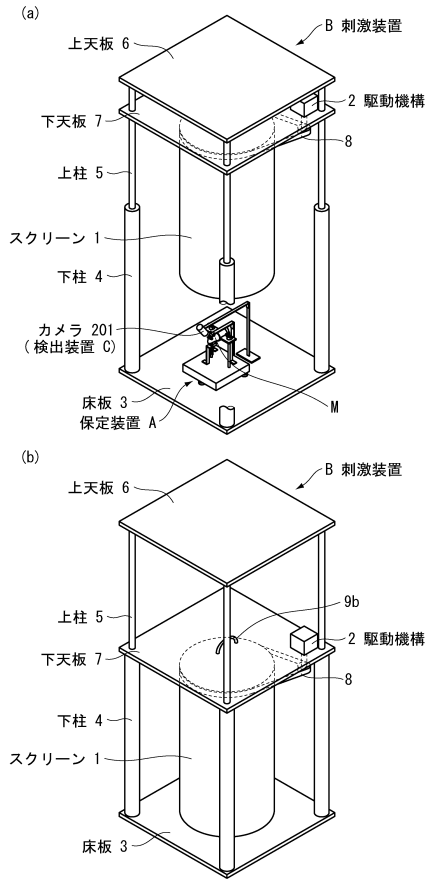
20

【0027】

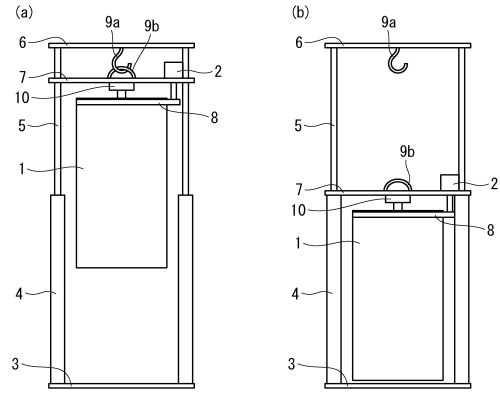
- 1 スクリーン
- 2 駆動機構
- 3 床板
- 4 下柱
- 5 上柱
- 6 上天板
- 7 下天板
- 201 カメラ
- A 保定装置
- A1 別個の保定装置
- B 刺激装置
- B1 ダミー刺激装置
- C 検出装置

30

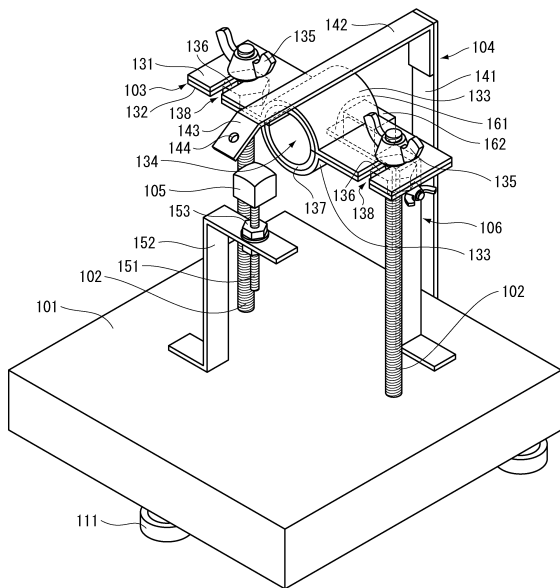
【図1】



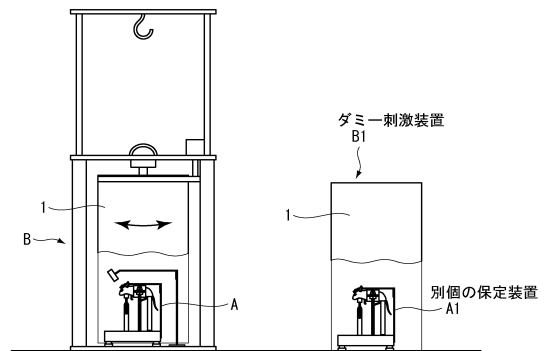
【図2】



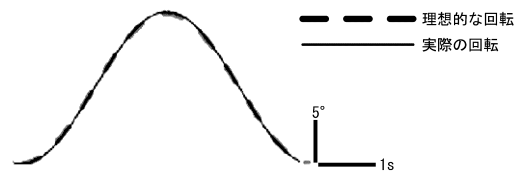
【図3】



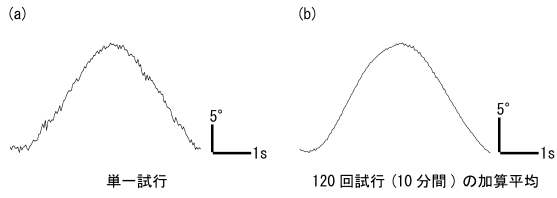
【図4】



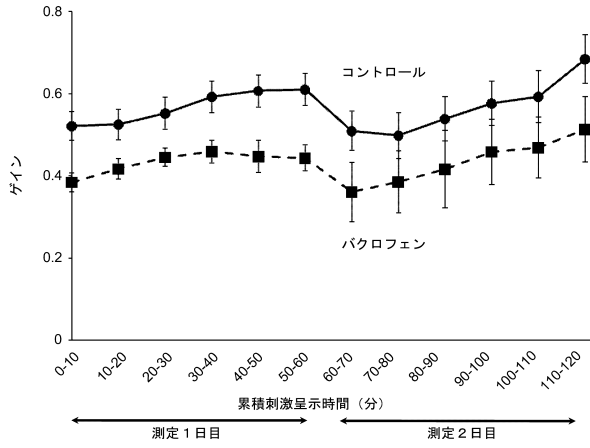
【図5】



【 図 6 】



【 図 7 】



フロントページの続き

(56)参考文献 実開昭55-137607(JP,U)

加納光雄,「諸種薬物の視性眼球振盪並びに迴転後眼球振盪に及ぼす影響に関する実験的研究
第1編 主として自律神経系に作用する薬物の視性眼球振盪並びに迴転後眼球振盪に及ぼす影響」,
金沢大学十全医学会雑誌,日本,金沢大学十全医学会,1955年9月20日,57巻、9
号,P1582-P1586,「金沢大学学術情報リポジトリKURA」(<http://dspace.lib.kanazawa-u.ac.jp/dspace/>)から閲覧可能

(58)調査した分野(Int.Cl.,DB名)

A61B 3/113

JSTPlus/JMEDPlus/JST7580(JDreamIII)

医中誌WEB