

(19) 日本国特許庁(JP)

再公表特許(A1)

(11) 国際公開番号

W02010/047358

発行日 平成24年3月22日 (2012.3.22)

(43) 国際公開日 平成22年4月29日 (2010.4.29)

(51) Int.Cl.	F I	テーマコード (参考)
<b>C07G</b> 1/00 (2011.01)	C07G 1/00	4H055
<b>C08H</b> 7/00 (2011.01)	C13K 1/02	
<b>C13K</b> 1/02 (2006.01)		

審査請求 未請求 予備審査請求 有 (全 37 頁)

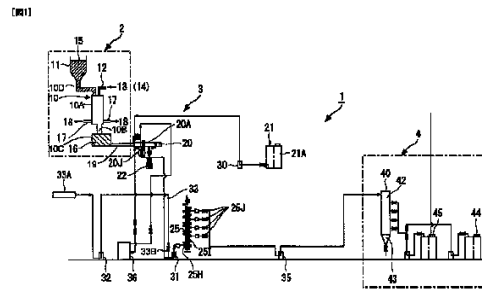
出願番号	特願2010-534837 (P2010-534837)	(71) 出願人	503360115 独立行政法人科学技術振興機構 埼玉県川口市本町四丁目1番8号
(21) 国際出願番号	PCT/JP2009/068149	(71) 出願人	390006264 関西化学機械製作株式会社 兵庫県尼崎市南七松町2丁目9番7号
(22) 国際出願日	平成21年10月21日 (2009.10.21)	(74) 代理人	100082876 弁理士 平山 一幸
(31) 優先権主張番号	特願2008-273633 (P2008-273633)	(74) 代理人	100109807 弁理士 篠田 哲也
(32) 優先日	平成20年10月23日 (2008.10.23)	(72) 発明者	船岡 正光 三重県津市一身田上津部田3010 アー ツ山の手8-304
(33) 優先権主張国	日本国 (JP)		

最終頁に続く

(54) 【発明の名称】 濃酸処理部、濃酸処理方法、植物資源相分離系変換装置並びに変換方法

(57) 【要約】

植物資源からリグニン誘導体と加水分解された糖質を効率よく連続して製造する植物資源相分離系変換装置、変換方法、濃酸処理部、濃酸処理方法を提供する。濃酸処理部(3)は反応部(20)と攪拌抽出部(25)を有してなり、植物資源に由来する原料(15)を溶媒(14)で脱脂し収着用フェノール類(13)を収着してなるフェノール収着原料(16)を導入し、リグノフェノール誘導体を含むフェノール溶液とセルロースの加水分解物を含む濃酸溶液との混合溶液として送出する。反応部(20)はフェノール収着原料(16)と濃酸(21A)を攪拌混合しセルロースを膨潤させリグニンのリグノフェノールへの変換を行い、セルロースの一部を加水分解させる。攪拌抽出部(25)は反応部(20)から送出された被処理液を導入し抽出用フェノール類(33)を加え攪拌し濃酸溶液中に分散しているリグノフェノールを抽出用フェノール類中に溶解抽出させる。



**【特許請求の範囲】****【請求項 1】**

植物資源に由来する原料を溶媒で脱脂しさらに収着用フェノール類を収着してなるフェノール収着原料を導入し、該フェノール収着原料から、リグノフェノール誘導体を含むフェノール溶液とセルロースの加水分解物を含む濃酸溶液との混合溶液として送出する濃酸処理部であって、

反応部と攪拌抽出部とを有してなり、

上記反応部が、上記フェノール収着原料と濃酸とを攪拌混合し上記フェノール収着原料に含まれているセルロースを膨潤させ上記フェノール収着原料に含まれているリグニンのリグノフェノールへの変換を行い、さらに、上記セルロースの一部を加水分解させる処理を行い、

上記攪拌抽出部が、上記反応部から送出された被処理液を導入し抽出用フェノール類を加え攪拌し濃酸溶液中に分散しているリグノフェノールを上記抽出用フェノール類中に溶解抽出させる処理を行うことを特徴とする、濃酸処理部。

**【請求項 2】**

前記攪拌抽出部が、前記反応部より送出された被処理液を抽出用円筒状容器の一端側より導入し、かつ、複数の注入口の適宜の一つを選択して前記抽出用フェノール類を注入し、容器内の被処理液を複数段階に堰き止めてかつ各堰止位置で攪拌し、複数の液出口の適宜の一つを選択してリグノフェノール誘導体を含むフェノール溶液とセルロースの加水分解物を含む濃酸溶液との混合溶液として送出するようになっていることを特徴とする、請求項 1 に記載の濃酸処理部。

**【請求項 3】**

前記反応部が、攪拌初期に高粘性の塊状となる前記フェノール収着原料を前記攪拌羽根の羽根先端と反応器本体内面とで圧延して細分化する、請求項 1 又は 2 に記載の濃酸処理部。

**【請求項 4】**

前記反応部が、反応器本体と、該反応器本体の中心と通して設けられた回転軸と、該回転軸を高速で駆動回転するモータと、上記回転軸に放射方向に設けられており羽根先端が櫛歯状で容器内周面に近接している複数の攪拌羽根と、上記反応器本体の一端側に設けられた前記フェノール収着原料の導入口と、上記反応器本体の他端側に設けられた前記被処理液の液出口とを有し、上記導入口より上記反応器本体内に前記フェノール収着原料を導入し前記濃酸を加えて攪拌混合する攪拌機構造である、請求項 3 に記載の濃酸処理部。

**【請求項 5】**

前記前期攪拌機は、筒軸方向が上下方向である前記抽出用円筒状容器と、該抽出用円筒状容器の中心に通して設けられた回転軸と、該回転軸を駆動回転するモータと、上記回転軸に設けられていて外径が上記筒状容器の内面に近接しかつ上記被処理液を通流させる小孔を有する複数の堰板と、該堰板間に位置して上記回転軸に設けられていて該堰板間の被処理液を攪拌する抽出用攪拌羽根と、上記抽出用円筒状容器に設けられた前記被処理液の導入口、前記抽出用フェノール類を注入するための適宜の一つが選択される複数の注入口及び前記混合溶液を送出するための適宜の一つが選択される複数の液出口を有してなり、

該攪拌機を、単数又は複数段処理を行うように複数備え、該単数の攪拌機又は該複数の攪拌機の中の最下流側の攪拌機が、前記被処理液と上記抽出用フェノール類とが攪拌する前記攪拌抽出部として構成されている、請求項 3 に記載の濃酸処理部。

**【請求項 6】**

前記攪拌抽出部が、さらに前記被処理液の導入口に対応し前記回転軸に設けられた圧送用羽根を有し、該圧送用羽根が、駆動回転されて上記被処理液の導入口より導入した被処理液を攪拌しつつ前記液出口の方向へ圧送する、請求項 5 に記載の濃酸処理部。

**【請求項 7】**

請求項 5 に記載の単数の攪拌機又は複数の攪拌機の中の最上流側の攪拌機と、前記反応部とを中継するようにバッファ部を有し、該バッファ部が、上記反応部で処理した被処理

10

20

30

40

50

液を攪拌して前記セルロースの加水分解とリグニンのリグノフェノールへの変換を進行させる、請求項 5 又は 6 に記載の濃酸処理部。

【請求項 8】

請求項 5 に記載の単数の攪拌機又は複数の攪拌機の中の最下流側の攪拌機から送出される処理液を貯留し振動させて反応を促進させる振動反応器を含んで構成されている、請求項 7 に記載の濃酸処理部。

【請求項 9】

前記振動反応器から送出されるリグノフェノール誘導体を含むフェノール溶液とセルロースの加水分解物を含む濃酸溶液との混合溶液を、所定温度に保持して貯留・攪拌して抽出反応を進行させるパuffa部を有する、請求項 8 に記載の濃酸処理部。

10

【請求項 10】

前記攪拌抽出部が、筒軸方向が水平方向である前記抽出用円筒状容器と、該抽出用円筒状容器の中心に通して設けられた回転軸と、該回転軸を駆動回転するモータと、上記抽出用円筒状容器内壁に筒軸方向に並んで設けられた円環板である複数の堰板と、各堰板間に位置して上記回転軸に設けられ各堰板間の被処理液を攪拌する抽出用攪拌羽根と、上記抽出用円筒状容器の一端に設けられた前記被処理液導入口と、上記抽出用円筒状容器の中途に設けられた前記抽出用フェノール注入口と、上記抽出用円筒状容器の他端に高さを相違して設けられた前記混合溶液を送出するための複数の液出口と、を有してなる攪拌機で構成されている、請求項 2 に記載の濃酸処理部。

【請求項 11】

前記抽出用円筒状容器の下面部の各堰板間の位置に、残液回収又はフェノール注入のために適宜使用する液出入口を有している、請求項 10 に記載の濃酸処理部。

20

【請求項 12】

前記攪拌抽出部が、さらに前記被処理液の導入口に対応し前記回転軸に設けられた圧送羽根を有し、該圧送羽根が、駆動回転されて上記被処理液の導入口より導入した被処理液を攪拌しつつ前記液出口の方向へ圧送する、請求項 11 に記載の濃酸処理部。

【請求項 13】

植物資源に由来する原料を溶媒で脱脂しさらに収着用フェノール類を収着してなるフェノール収着原料とする原料前処理部と、請求項 1 乃至 12 のいずれかに記載の濃酸処理部とからなる、植物資源相分離系変換装置。

30

【請求項 14】

植物資源に由来する原料を溶媒で脱脂しさらに収着用フェノール類を収着してなるフェノール収着原料とする原料前処理部と、請求項 1 乃至 12 のいずれかに記載の濃酸処理部と、濃酸処理工程で精製されたリグノフェノール誘導体を含むフェノール溶液とセルロースの加水分解物を含む濃酸溶液との混合溶液について、フェノール溶液と濃酸溶液との比重差を利用して、リグノフェノール誘導体を含むフェノール溶液とセルロースの加水分解物を含む濃酸溶液とに液液分離して各別のタンクに回収する回収部と、からなる植物資源相分離系変換装置。

【請求項 15】

植物資源に由来する原料を溶媒で脱脂しさらに収着用フェノール類を収着してなるフェノール収着原料を導入し、該フェノール収着原料から、リグノフェノール誘導体を含むフェノール溶液とセルロースの加水分解物を含む濃酸溶液との混合溶液として送出する濃酸処理方法であって、

40

反応部と攪拌抽出部とを有してなり、

上記反応部は、羽根先端が上記反応器本体内面に近接して回転される攪拌羽根を備えた反応器本体に、上記フェノール収着原料を導入し濃酸を加え攪拌混合し攪拌初期に高粘性の塊状となる上記フェノール収着原料を上記攪拌羽根の羽根先端と反応器本体内面とで圧延し細分化しつつ、上記フェノール収着原料に含まれているセルロースを膨潤させ上記フェノール収着原料に含まれているリグニンのリグノフェノールへの変換を行い、さらに、上記セルロースの一部を加水分解させる処理を行い、

50

上記攪拌抽出部は、上記反応部から送出された被処理液を導入し抽出用フェノール類を加え攪拌し濃酸溶液中に分散しているリグノフェノールを上記抽出用フェノール類中に溶解抽出させる処理を行う、

ことを特徴とする濃酸処理方法。

【請求項16】

原料前処理工程と、濃酸処理工程と、回収工程とを有してなり、

原料前処理工程は、原料前処理部に植物資源を収容し溶媒を加え攪拌し脱脂して脱脂原料とし、該脱脂原料にフェノール類を加えて攪拌しフェノール収着原料とし、

濃酸処理工程は、反応部と攪拌抽出部とを有してなり、上記反応部は、羽根先端が上記反応器本体内面に近接して回転される攪拌羽根を備えた反応器本体に、上記フェノール収着原料を導入し濃酸を加え攪拌混合し攪拌初期に高粘性の塊状となり上記反応器本体内面に付着する上記フェノール収着原料を上記攪拌羽根の羽根先端で圧壊することで、上記フェノール収着原料に含まれているセルロースを膨潤させ上記フェノール収着原料に含まれているリグニンのリグノフェノールへの変換を行い、さらに、上記セルロースの一部を加水分解させる処理を行い、上記攪拌抽出部は、上記反応部から送出された被処理液を導入し抽出用フェノール類を加え攪拌し濃酸溶液中に分散しているリグノフェノールを上記抽出用フェノール類中に溶解抽出させる処理を行い、

回収工程は、濃酸処理工程で精製されたリグノフェノール誘導体を含むフェノール溶液とセルロースの加水分解物を含む濃酸溶液との混合溶液について、フェノール溶液と濃酸溶液との比重差を利用して、リグノフェノール誘導体を含むフェノール溶液とセルロースの加水分解物を含む濃酸溶液とに液液分離して各別のタンクに回収する、

ことを特徴とする植物資源相分離系変換方法。

【発明の詳細な説明】

【技術分野】

【0001】

本発明は、リグノセルロース系複合材料である植物資源から糖質とリグノフェノール誘導体とに分離し回収しうる植物資源相分離系変換装置及び変換方法、該変換装置及び変換方法に用いる濃酸処理部及び濃酸処理方法に関するものである。

【背景技術】

【0002】

植物資源を石油の代替工業原料として有効に利用するためには、植物資源を分子素材として活用する必要があり、分子レベルで高度に複合化された植物体の各構成成分について分子機能を活かした状態で効率よく分離することが重要となる。

【0003】

例えば、木材は、構造及び性質の全く異なる炭水化物とリグニンの複合体である。木材を炭水化物とリグニンの2成分に分離する手法として、オルガノソルブ法やソルボリシス法などが提案され、前処理方法として、爆砕法、オートハイドロリシス法などが提案されている。しかし、これらの方法による成分分離は、高エネルギーを必要とし、しかも分離は完全には進行しない。これは、細胞壁中で、炭水化物とリグニンとが複雑に絡み合っていることによる。さらに、上記の分離手法は、高エネルギー付加時にリグニンが大きく変質し、その後の利用が困難となる。

したがって、リグニン本来の特性を破壊することなく完全な成分分離を達成するためには、構成素材個々に最適環境を設定し、低エネルギー条件下で両者の絡まりを解くことが必要である。

【0004】

木材の組織構造を分子レベルで破壊する一つの方法は、硫酸による処理である。例えば濃硫酸処理によってセルロースは膨潤しさらに部分的な加水分解および溶解を生じ、結果として細胞壁構造が破壊される。濃硫酸による木材の加水分解手法は、すでに技術的にはほぼ確立されており、さらに成分分離という意味において完璧かつ安価な方法である。

【0005】

10

20

30

40

50

しかし、木材の完全利用を目指した成分分離手法として、濃硫酸による木材の加水分解手法は、縮合によるリグニンの不活性化という重大な欠点を有する。この種の高縮合リグニンは分子が剛直であるため、通常、構造修飾による活性化あるいはその解重合は困難であり、これが酸加水分解を核とする木材工業がこれまで成立しなかった理由の一つである。濃酸処理過程におけるリグニンの不活性化は、反応系にリグニンに対する媒体がないことに基づく。

【0006】

植物体の主たる構成成分である細胞壁構成成分、すなわち、リグニンとセルロースやヘミセルロースなどとのリグノセルロース系複合材料を、フェノールと濃酸とを用いて分離・誘導体化する技術がある（例えば、特許文献1及び2参照）。

10

【0007】

フェノール誘導体、例えば、クレゾールはリグニンの良溶媒であり、しかもその反応性はリグニン芳香核のそれに類似している。クレゾールはリグニンとの親和性が高く、反応系において常にリグニンと共存する。反面、クレゾールは濃酸とほぼ混合しない。そこで、木粉をまずクレゾールで処理し、木粉内部にクレゾールを十分浸透させる。その後、混合物を室温で激しく攪拌しながら、炭水化物との親和性が高い濃酸を加えると、先ずセルロースが速やかに膨潤し、これによって木粉の組織構造が破壊され、セルロースは更に加水分解される。リグニンは濃酸と混合しないクレゾールによって取り囲まれているので、濃酸が加えられた時点ではリグニンの酸との接触は可及的に抑制される。攪拌により酸がクレゾール中に混入し、リグニンのベンジル位にフェノールが結合しリグノフェノール誘導体が生成する。

20

【0008】

リグノフェノール誘導体はクレゾール溶液に含まれており、またセルロースの加水分解物は濃酸溶液中に含まれている。クレゾールを留去することにより、MWL (Milled Wood Lignin) よりも明色で活性なリグノフェノール誘導体得られる。他方、酸溶液中には炭水化物がグルコース等の単糖、オリゴ糖、ポリマーとして含有されている。

処理過程でリグニンは部分的に解重合されるが、その際生成したカルボニウムイオンはクレゾールにより速やかに安定化され、リグニンの自己縮合は抑圧される。処理後、攪拌を停止することにより、反応混合物は速やかにクレゾール溶液と濃酸溶液とに分離する。

30

【0009】

このような技術においては、リグニンとセルロースを完全分離するために、相分離系変換という手法を用いている。すなわち、予め、リグノセルロース系複合材料をフェノール化合物で溶媒和させておいた上で、リグノセルロース系材料を酸と接触させることにより、リグニンにフェノール化合物を選択的に酸に対しグラフトさせると同時に、酸でセルロースを膨潤させさらに加水分解し溶解させ、リグニンとセルロースを分離するというものである。また、これらの方法において、分離効率を改善する技術もある（特許文献3）。

【0010】

さらに、特許文献2には、リグノフェノールを成形体の成分として用い、しかも、成形体として使用が済んだ場合においても、リグノフェノールが有機溶媒に可溶であることから、再度有機溶媒で回収して再利用できることが開示されている。

40

【先行技術文献】

【特許文献】

【0011】

【特許文献1】特開平2 - 233701号公報

【特許文献2】特開平9 - 278904号公報

【特許文献3】特開2001 - 131201号公報

【発明の概要】

【発明が解決しようとする課題】

【0012】

リグニン含有材料から上記した相分離系変換を伴う構造変換によりリグニン誘導体を得

50

ようとする場合、リグニン誘導体の収率、分子量、フェノール化合物の導入率等がある程度制御できることが望まれる。特に、リグニン誘導体と糖質を工業的に得ようとする場合は、効率的な反応をさせるための連続処理が可能な植物資源相分離系変換装置が必要となる。

#### 【0013】

本発明は、上記課題に鑑み案出されたもので、リグノセルロース系材料を、リグニン誘導体と糖質に変換し、分離するに際して、植物資源からリグニン誘導体と加水分解された糖質とを効率よく連続して製造し得る植物資源相分離系変換装置及び変換方法、該変換装置及び変換方法に好ましく適用できる濃酸処理部及び濃酸処理方法を提供することを目的とする。

10

#### 【課題を解決するための手段】

#### 【0014】

本発明者等は鋭意研究を重ねたところ、植物資源としてのリグノセルロース系材料をセルロースとリグニン誘導体とに分離するにあたり、分離変換に必要とされるファクターを検討し、リグニンに親和性の高い媒体であるフェノール誘導体との親和工程、リグニン-セルロース複合体からの成分分離媒体であり反応媒体でもある酸性媒体との接触工程に着目し、反応媒体でもある酸性媒体とフェノール収着原料との混合溶液中の反応を、所定の温度で連続的に行う装置構成と、この反応により得た誘導体を効率的に回収し得る方法に想到し、本発明に至った。

20

#### 【0015】

上記目的を達成するため、本発明の濃酸処理部は、植物資源に由来する原料を溶媒で脱脂しさらに収着用フェノール類を収着してなるフェノール収着原料を導入し、フェノール収着原料から、リグノフェノール誘導体を含むフェノール溶液とセルロースの加水分解物を含む濃酸溶液との混合溶液として送出する濃酸処理部であって、反応部と攪拌抽出部とを有してなり、反応部が、フェノール収着原料と濃酸とを攪拌混合しフェノール収着原料に含まれているセルロースを膨潤させフェノール収着原料に含まれているリグニンのリグノフェノールへの変換を行い、さらに、セルロースの一部を加水分解させる処理を行い、攪拌抽出部が、反応部から送出された被処理液を導入し抽出用フェノール類を加え攪拌し濃酸溶液中に分散しているリグノフェノールを抽出用フェノール類中に溶解抽出させる処理を行う、ことを特徴とする。

30

#### 【0016】

上記した濃酸処理部は、攪拌抽出部が、反応部より送出された被処理液を抽出用円筒状容器の一端側より導入し、かつ、複数の注入口の適宜の一つを選択して抽出用フェノール類を注入し、容器内の被処理液を複数段階に堰き止めてかつ各堰止位置で攪拌し、複数の液出口の適宜の一つを選択してリグノフェノール誘導体を含むフェノール溶液とセルロースの加水分解物を含む濃酸溶液との混合溶液として送出する構成であることが好ましい。

#### 【0017】

本発明の濃酸処理部は、反応部が、攪拌初期に高粘性の塊状となるフェノール収着原料を攪拌羽根の羽根先端と反応器本体内面とで圧延し細分化する構成であることが好ましい。さらに、本発明の濃酸処理部は、反応部が、反応器本体と、反応器本体の中心と通して設けられた回転軸と、回転軸を高速で駆動回転するモータと、回転軸に放射方向に設けられており羽根先端が櫛歯状で容器内周面に近接している複数の攪拌羽根と、反応器本体の一端側に設けられたフェノール収着原料の導入口と、反応器本体の他端側に設けられた被処理液の液出口とを有し、導入口より反応器本体内にフェノール収着原料を導入し濃酸を加えて攪拌混合する攪拌機構造であることが好ましい。

40

#### 【0018】

本発明の濃酸処理部は、攪拌機が、筒軸方向が上下方向である抽出用円筒状容器と、抽出用円筒状容器の中心に通して設けられた回転軸と、回転軸を駆動回転するモータと、回転軸に設けられていて外径が筒状容器の内面に近接しかつ被処理液を通流させる小孔を有する複数の堰板と、堰板間に位置して回転軸に設けられていて堰板間の被処理液を攪拌す

50

る抽出用攪拌羽根と、抽出用円筒状容器に設けられた被処理液の導入口、抽出用フェノール類を注入するための適宜の一つが選択される複数の注入口及び混合溶液を送出するための適宜の一つが選択される複数の液出口を有してなり、攪拌機を、単数又は複数段処理を行うように複数備え、単数の攪拌機又は複数の攪拌機の中の最下流側の攪拌機が、被処理液と抽出用フェノール類とが攪拌する攪拌抽出部として構成されていることが好ましい。

【0019】

本発明の濃酸処理部は、攪拌抽出部が、筒軸方向が水平方向である抽出用円筒状容器と、抽出用円筒状容器の中心に通して設けられた回転軸と、回転軸を駆動回転するモータと、抽出用円筒状容器内壁に筒軸方向に並んで設けられた円環板である複数の堰板と、各堰板間に位置して回転軸に設けられ各堰板間の被処理液を攪拌する抽出用攪拌羽根と、抽出用円筒状容器の一端に設けられた被処理液導入口と、抽出用円筒状容器の中途に設けられた抽出用フェノール注入口と、抽出用円筒状容器の他端に高さを相違して設けられた混合溶液を送出するための複数の液出口と、を有してなる攪拌機で構成されていることが好ましい。

10

【0020】

本発明の植物資源相分離系変換装置は、植物資源に由来する原料を溶媒で脱脂しさらに収着用フェノール類を収着してなるフェノール収着原料とする原料前処理部と、上記何れかの構成の濃酸処理部と、濃酸処理工程で精製されたリグノフェノール誘導体を含むフェノール溶液とセルロースの加水分解物を含む濃酸溶液との混合溶液について、フェノール溶液と濃酸溶液との比重差を利用して、リグノフェノール誘導体を含むフェノール溶液とセルロースの加水分解物を含む濃酸溶液とに液液分離して各別のタンクに回収する回収部と、からなることを特徴とする。

20

【0021】

本発明の濃酸処理方法は、植物資源に由来する原料を溶媒で脱脂しさらに収着用フェノール類を収着してなるフェノール収着原料を導入し、フェノール収着原料から、リグノフェノール誘導体を含むフェノール溶液とセルロースの加水分解物を含む濃酸溶液との混合溶液として送出的濃酸処理方法であって、反応部と攪拌抽出部とを有してなり、反応部が、羽根先端が反応器本体内面に近接して回転される攪拌羽根を備えた反応器本体に、フェノール収着原料を導入し濃酸を加え攪拌混合し攪拌初期に高粘性の塊状となるフェノール収着原料を攪拌羽根の羽根先端と反応器本体内面とで圧延し細分化しつつ、フェノール収着原料に含まれているセルロースを膨潤させフェノール収着原料に含まれているリグニンのリグノフェノールへの変換を行い、さらに、セルロースの一部を加水分解させる処理を行い、攪拌抽出部が、反応部から送出的被処理液を導入し抽出用フェノール類を加えて攪拌し濃酸溶液中に分散しているリグノフェノールを抽出用フェノール類中に溶解抽出させる処理を行うことを特徴とする。

30

【0022】

本発明の植物資源相分離系変換方法は、原料前処理工程と、濃酸処理工程と、回収工程とを有してなり、原料前処理工程は、原料前処理部に植物資源を収容し溶媒を加えて攪拌し脱脂して脱脂原料とし、脱脂原料にフェノール類を加えて攪拌しフェノール収着原料とし、濃酸処理工程は、反応部と攪拌抽出部とを有してなり、反応部が、羽根先端が反応器本体内面に近接して回転される攪拌羽根を備えた反応器本体に、フェノール収着原料を導入し濃酸を加えて攪拌混合し攪拌初期に高粘性の塊状となり反応器本体内面に付着するフェノール収着原料を攪拌羽根の羽根先端で圧壊することで、フェノール収着原料に含まれているセルロースを膨潤させフェノール収着原料に含まれているリグニンのリグノフェノールへの変換を行い、さらに、セルロースの一部を加水分解させる処理を行い、攪拌抽出部が、反応部から送出的被処理液を導入し抽出用フェノール類を加えて攪拌し濃酸溶液中に分散しているリグノフェノールを抽出用フェノール類中に溶解抽出させる処理を行い、回収工程は、濃酸処理工程で精製されたリグノフェノール誘導体を含むフェノール溶液とセルロースの加水分解物を含む濃酸溶液との混合溶液について、フェノール溶液と濃酸溶液との比重差を利用して、リグノフェノール誘導体を含むフェノール溶液とセルロー

40

50

スの加水分解物を含む濃酸溶液とに液液分離して各別のタンクに回収することを特徴とする。

【発明の効果】

【0023】

本発明の濃酸処理部並びに濃酸処理方法によれば、反応部と攪拌抽出部とを有し、反応部で、フェノール収着原料と濃酸とを攪拌混合しフェノール収着原料に含まれているセルロースを膨潤させフェノール収着原料に含まれているリグニンのリグノフェノールへの変換を行い、さらに、セルロースの一部を加水分解させる処理を行い、攪拌抽出部で、反応部から送出された被処理液を導入し抽出用フェノール類を加えて攪拌し濃酸溶液中に分散しているリグノフェノールを抽出用フェノール類中に溶解抽出させる処理を行うので、フェノール収着原料から、リグノフェノール誘導体を含むフェノール溶液とセルロースの加水分解物を含む濃酸溶液との混合溶液として生成を円滑に行うことができる。

10

【0024】

本発明の植物資源相分離系変換装置によれば、上記濃酸処理部を採用しているので、植物資源であるリグノセルロース系材料から、有用なリグノフェノールなどのリグニン誘導体を連続的に抽出して糖を分離することができる。

【0025】

本発明の植物資源相分離系変換方法によれば、上記濃酸処理部を採用しているので、植物資源であるリグノセルロース系材料を濃酸で加水分解し、さらに抽出用フェノール類を加えて連続的に反応させる工程を、一定の温度で連続的に処理することによって、有用なリグノフェノールなどのリグニン誘導体及び糖を、エネルギー消費の少ない常温で連続的に効率よく製造することができる。

20

【図面の簡単な説明】

【0026】

【図1】本発明の第1の実施の形態に係る植物資源相分離系変換装置の構成を示すブロック図である。

【図2】図1の変換装置の反応部の構成を模式的に示す断面図である。

【図3】図2及び図13におけるIII-III断面図である。

【図4】図1の変換装置の攪拌パuffa槽の構成を模式的に示す図である。

【図5】図1の変換装置の攪拌抽出部の構成を模式的に示す断面図である。

30

【図6】図1の変換装置の分離抽出器の構成を示す模式的な部分断面図である。

【図7】図1の変換装置の液液分離抽出器の構成を示す模式的な部分断面図である。

【図8】本発明の第2の実施形態に係る植物資源相分離系変換装置の構成を示すブロック図である。

【図9】図8の変換装置の振動反応器を示す模式的な部分断面図である。

【図10】本発明の第3の実施形態に係る植物資源相分離系変換装置の構成を示すブロック図である。

【図11】本発明の第4の実施形態に係る植物資源相分離系変換装置の構成を示すブロック図である。

【図12】本発明の第5の実施形態に係る植物資源相分離系変換装置の構成を示すブロック図である。

40

【図13】図12の変換装置の反応部の構成を示す断面図である。

【図14】図12の変換装置の攪拌抽出部の断面図である。

【図15】図14図におけるXV-XV断面図である。

【図16】図12の変換装置の液液分離抽出器の構成を示す模式的な部分断面図である。

【図17】本発明の第6の実施形態に係る植物資源相分離系変換装置の回収部の構成を示すブロック図である。

【発明を実施するための形態】

【0027】

以下、図面に基づいて本発明の実施形態を詳細に説明する。

50



(第1の実施形態)

〔植物資源相分離系変換装置の概略の全体構成〕

図1に示すように、植物資源相分離系変換装置1は、原料前処理部2と濃酸処理部3と回収部4とを有して構成される。

【0028】

原料前処理部2は攪拌乾燥釜10を有し、この攪拌乾燥釜10に、例えば自然乾燥させた、リグノセルロース複合体である木粉や草花、パルプなどの植物資源に由来する原料(以下、単に原料という)15を供給すると共に、クレゾール等の収着用フェノール類13やアセトンやアルコール等の溶媒14を供給し原料15中のリグニンを収着用フェノール類13により溶媒和し、フェノール収着原料16を生成する。フェノール収着原料とは、

10

【0029】

濃酸処理部3は、水平形の反応部20と豎形の攪拌抽出部25とを有し、この反応部20に、原料前処理部2で生成したフェノール収着原料16を供給すると共に、濃酸供給部21から送液ポンプ30を介して濃酸21Aを供給して攪拌しフェノール収着原料16を濃酸処理し液体と固形物との混合溶液(以後、この段階の混合溶液のことを特に被処理液と称する。)とし、さらに被処理液を攪拌抽出部25に導入し、ここで抽出用フェノール類33を加えて攪拌し、リグノフェノール誘導体を含むフェノール溶液とセルロースの加水分解物を含む濃酸溶液との混合溶液として送出する。

20

攪拌抽出部25は、反応部20より送出された被処理液を抽出用円筒状容器25Aの一端側より導入し、かつ、複数の注入口25Hの適宜の一つを選択して上記抽出用フェノール類を注入し、容器内の被処理液を複数段階に堰き止めてかつ各堰止位置で攪拌し、複数の液出口25Iの適宜の一つを選択してリグノフェノール誘導体を含むフェノール溶液とセルロースの加水分解物を含む濃酸溶液との混合溶液として送出するようになっている。

【0030】

回収部4は、液液分離抽出器40を有し、この液液分離抽出器40に、濃酸処理工程で精製されたリグノフェノール誘導体を含むフェノール溶液とセルロースの加水分解物を含む濃酸溶液との混合溶液を導入し、フェノール溶液と濃酸溶液との比重差を利用して、リグノフェノール誘導体を含むフェノール溶液とセルロースの加水分解物を含む濃酸溶液とに液液分離して各別のタンクに回収する。

30

以下、原料前処理部2、濃酸処理部3及び回収部4の構成を各部毎に説明する。

【0031】

〔原料前処理部2の構成〕

図1に示すように、原料前処理部2は、攪拌乾燥釜10を含んで構成される。攪拌乾燥釜10は、原料に対する攪拌乾燥を行う釜本体10Aと、釜本体10Aの底部に送出管10Bで接続されたストック部10Cと、釜本体10A内に備えられた攪拌羽根(図示せず)と、攪拌羽根を駆動する駆動源(図示せず)とを備えて構成される。さらに、攪拌乾燥釜10は、上部に原料(木粉)を供給する原料供給フィーダ11と、収着用フェノール類13や溶媒14を供給するための導入口である薬剤供給部12とが接続され、下部に薬剤回収部17が設けられている。

40

ここでのフェノール類の供給は、フェノール収着のためである。フェノール収着は、リグニンをフェノールで溶媒和することによりリグニンと酸との接触頻度の抑制と、リグニンが酸と接触した場合、リグニンの最も反応活性なベンジル位へフェノールをグラフティングさせ、安定化させると共にフェノール活性を上げるためである。

ここでのフェノール類の供給量は、木材の粉体中に含まれるリグニンを、リグノフェノール誘導体に合成するために必要な量とし、溶媒と共に使用される。

フェノール使用量をできるだけ少なくして脱脂木粉に直接含浸させると液量が少ないためにムラができてしまう。そこで、木粉が十分に漬かる量のアセトンにフェノールを溶か

50

した後、脱脂木粉に加え、攪拌後、アセトンを留去する。このようにすると、フェノール使用量をできるだけ少なくしかつ均一に含浸させることができる。

リグノフェノール誘導体とは、フェニルプロパン骨格のC1（ベンジル位）にフェノール誘導体が結合した1,1-ビス（アリール）プロパン-2-0-アリールエーテル型構造を有する化合物である。

フェノール類として、1価、2価及び3価のいずれのフェノールを用いても良い。木粉に含まれるリグニンとフェノール誘導体とにより合成されるリグノフェノール誘導体の疎水性は、リグノモノフェノール誘導体（1価のフェノール）の疎水性が最も高い。1価のフェノールとしては、フェノール、クレゾールなどのアルキルフェノール、メトキシフェノール、ナフトールなどを挙げることができる。したがって、疎水性成形体の合成には1価のフェノールとしてクレゾールを用いるのが好ましい。

10

#### 【0032】

攪拌乾燥釜10に、原料（ここでは自然乾燥させた木粉を用いる。）15と溶媒（ここではアセトンを用いる。）14とが投入されると、攪拌を行う。これにより、原料15は油脂分を取り除かれる。その後、攪拌乾燥釜10は、収着用フェノール類（ここではクレゾールを用いる。）13と溶媒14とからなる溶液が投入されると、さらに攪拌を行う。これにより、原料15中のリグニンは、収着用フェノール類により溶媒和される。このとき、原料15の大きさは、クレゾールを十分に収着させるために20～80メッシュ程度が好ましく、さらに20～60メッシュ程度が一層好ましい。

その後、アセトンを留去させることによりフェノール類が収着した木粉、すなわちフェノール収着原料16を得ることができる。

20

#### 【0033】

攪拌乾燥釜10において用いられ薬剤回収部17より回収される回収薬剤（使用済の溶媒及び収着用フェノール類）18は、分離精製して再利用することができる。これにより、溶媒14の使用量を削減することができる。

#### 【0034】

##### 〔濃酸処理部3の構成〕

濃酸処理部3は、原料前処理部2で生成したフェノール収着原料16を供給すると共に、濃酸供給部21から送液ポンプ30を介して濃酸21Aを供給して攪拌しフェノール収着原料16を濃酸処理し液体と固形物との混合溶液（以後、この段階の混合溶液のことを特に被処理液と称する。）とする。

30

この濃酸処理部3は、攪拌乾燥釜10で処理され送出通路19より送出されるフェノール収着原料16を導入する反応部20と、濃酸（例えば濃硫酸）を貯留して一定量の濃酸を反応部20に供給する濃酸供給部21と、反応部20で処理され送出する液体と固形物との被処理液を導入して所要時間攪拌を行う攪拌バッファ槽22と、攪拌バッファ槽22から送出される被処理液を導入しかつ抽出用フェノール類を導入して攪拌し、リグノフェノール誘導体を含むフェノール溶液とセルロースの加水分解物を含む濃酸溶液との混合溶液とする攪拌抽出部25と、を含んで構成されている。

#### 【0035】

図2に示すように、反応部20は、反応部本体20Aと、モータ20Dと、モータ20Dで回転される回転軸20Bと、回転軸20Bに固定された圧送用羽根20J及び攪拌羽根20Cと、フェノール収着原料の入口20E及び被処理液の出口20Gと、濃酸の注入口20Eとを有してなる。

40

反応部20には、攪拌乾燥釜10で処理され送出されたフェノール収着原料16を入口20Eより供給すると共に、濃酸供給部21に貯留された濃酸21Aを送液ポンプ30によって注入口20Eより供給する。濃酸としては、例えば、65～72重量%の濃度の濃硫酸を用いるのが好ましい。なお、複数の攪拌乾燥釜10でそれぞれ処理したフェノール収着原料16を貯めておいて、フェノール収着原料16を回収し纏めてホッパーに投入しホッパーを介して反応部20に供給しても良い。

#### 【0036】

50

反応部 20 は、入口 20 E から本体部 20 A 内に流入したフェノール収着原料 16 と、注入口 20 E から本体部 20 A 内に流入した濃酸 21 A と、を攪拌羽根 20 C の回転によって攪拌しフェノール収着原料（フェノール収着木粉）16 が濃酸 21 A で加水分解され液体と固形物との混合状態の被処理液となる。攪拌羽根 20 C の羽根先端 20 C' と反応器本体 20 A の内周面とのクリアランス  $q$  を、例えば 1 mm と小さく設定してある。これは、攪拌初期に高粘性の塊状となる上記フェノール収着原料を上記攪拌羽根の羽根先端と反応器本体 20 A 内面とで圧延し細分化するためである。

#### 【0037】

反応部 20 の本体部 20 A の周囲には、冷却水入口 20 H 及び冷却水出口 20 I を有する冷却機構を備えており、冷却機構は、チラーユニット 36（図 1 参照）から送出される冷却水を冷却水入口 20 H より導入し冷却機構内部に通流させ冷却水出口 20 I より流出することによって本体部 20 A を 20 以上 40 よりも低い温度となるように冷却する。加水分解時の温度を 20 以上 40 としたのは、40 以上では反応が進みすぎると好ましくなく、また 20 よりも低いとフェノール収着原料 16 と固形分との混合溶液である被処理液の粘度が増大したり、固化したりするので好ましくないからである。

10

#### 【0038】

反応部 20 がフェノール収着原料 16 と濃酸 21 A とを攪拌し反応させると、フェノール収着原料 16 に含まれているセルロースが膨潤する。これにより、混合液は攪拌の初期に粘性を大きくする。膨潤したセルロースは、濃酸 21 A によって加水分解され、これにより、混合液は粘性を低下する。反応部 20 は、本体部 20 A にモータ 20 D で回転される攪拌羽根 20 C を有しているため、フェノール収着原料 16 と濃酸 21 A との反応を促進し、初期混練効率を向上させる。

20

これにより、反応部 20 では、攪拌されたフェノール収着原料 16 が濃酸 21 A により加水分解され、一方、フェノール収着原料 16 から分離したリグニンが活性な側鎖ベンジル位でフェノール化されリグノフェノールに変換される。

#### 【0039】

反応部 20 は、濃酸処理されたフェノール収着原料 16 が所定の処理量に達すると、開閉弁 20 J を開弁して攪拌バッファ槽 22 へ送出する。図 4 に示すように、攪拌バッファ槽 22 は、槽本体（容器：符号無し）と、この槽本体に入口 22 A と出口 22 B と液面センサ 22 C と温度調節器 22 D とを備えてなる。温度調節器 22 D は、例えば加熱用ヒータを備えて構成され、上記した 20 から 40 程度の温度に調節する。

30

攪拌バッファ槽 22 は、反応部 20 から送出された被処理液を入口 22 A を通して槽本体内に貯留し、該被処理液の液面を液面センサ 22 C で監視すると共に、被処理液を温度調節器 22 D で一定の温度に保持する。

図 1 に示す送液ポンプ 31 は、攪拌バッファ槽 22 の槽本体内に貯留するフェノール収着原料 16 及び濃酸 21 A 等からなる混練物である固液混合溶液を常に一定の液面に保つようにして出口 22 B より連続的に攪拌抽出部 25 へ送出する。

これにより、攪拌バッファ槽 22 は、低温の場合などに配管内部で生じる固液混合溶液の固化等を効果的に防止する役目を果たす。

#### 【0040】

40

図 1 に示すように、送液ポンプ 31 は、攪拌バッファ槽 22 内の被処理液を攪拌抽出部 25 へ連続的に送出する。また送液ポンプ 32 は、タンク 33 A に貯留されている抽出用フェノール類（クレゾール）33 を開閉弁 33 B を介して攪拌抽出部 25 へ送出する。抽出用フェノール類 33 は、リグニンから変換され濃酸処理液中に存在するリグノフェノールを抽出するための溶媒である。

#### 【0041】

図 5 に示すように、攪拌抽出部 25 は、上下に長い筒状容器である混合容器 25 A と、容器内を攪拌する攪拌機構 25 B と、を含んで構成されている。

#### 【0042】

混合容器 25 A は架台 25 C によって支持されている。攪拌機構 25 B は、混合容器 2

50

5 A の外部に設けられるモータ 2 5 D で駆動される回転軸 2 5 E を備えている。回転軸 2 5 E には、その上部側から下部側にわたり複数の回転羽根（抽出用攪拌羽根）2 5 F と複数の仕切り板（堰板）2 5 G とが交互に配設されている。

【 0 0 4 3 】

図 6 に示すように、仕切り板（堰板）2 5 G は、複数の孔 2 5 L を有する円板形状であり、混合容器 2 5 A の円筒空間を円筒軸線に垂直な面ではぼ塞ぐ構造を有している。孔 2 5 L の大きさや数は、硫酸処理するフェノール収着原料 1 6 の種類に応じて設定することができる。回転羽根 2 5 F や仕切り板 2 5 G は、濃酸やフェノール類に溶解しない材料を使用する。回転羽根 2 5 F の材料としては、弗素樹脂等を用いることができる。

【 0 0 4 4 】

図 5 に示すように、攪拌抽出部 2 5 は、複数の注入口 2 5 H と複数の出口 2 5 I とを備え、各出口 2 5 I に対応して開閉弁 2 5 J（図 1 参照）を備えている。

【 0 0 4 5 】

複数の注入口 2 5 H は混合容器 2 5 A の上部から下部の領域にわたり設けられている。複数の注入口 2 5 H は、例えば、攪拌バッファ槽 2 2 より送出された被処理液（フェノール収着原料 1 6 及び濃酸 2 1 A の混合溶液）を最下部の注入口 2 5 H から導入するために使用され、中段及び上部側の注入口 2 5 H のいずれかが、抽出用フェノール類 3 3 を注入するために使用される。

【 0 0 4 6 】

攪拌抽出部 2 5 は、モータ 2 5 D で回転羽根 2 5 F を回転することで、図 1 に示すように、混合容器 2 5 A の下部の注入口 2 5 H から導入する濃酸処理されたフェノール収着原料 1 6 と抽出用フェノール類 3 3 とを攪拌しつつ、図 6 に示すように、仕切り板 2 5 G の孔 2 5 L を通して混合容器 2 5 A の上部側の仕切り板 2 5 G の孔 2 5 L を順次に通流させる。

【 0 0 4 7 】

攪拌抽出部 2 5 が、最下部以外の注入口 2 5 H を選択し抽出用フェノール類 3 3 を導入する場合、選択する注入口 2 5 H の位置が上部になるほど最下部から導入されるフェノール収着原料 1 6 及び濃酸 2 1 A が上昇し到達するまでの時間が余計に必要となる。この到達時間の間は、フェノール収着原料 1 6 及び濃酸 2 1 A の混合溶液の反応が進む。従って、抽出用フェノール類 3 3 によるリグノフェノール抽出前の酸処理時間を制御することができ、分離効率を高めることができる。例えば原料が木材の場合には、酸処理時間を長くして分解を促進させるために上部側注入口 2 5 H から抽出用フェノール類 3 3 を導入すればよい。また、原料が草木やパルプであって、酸処理が反応部 2 0 で十分に行われる場合には、より下部側に近い注入口 2 5 H から抽出用フェノール類 3 3 を導入すればよい。

【 0 0 4 8 】

攪拌抽出部 2 5 には、混合容器 2 5 A の上部から下部の領域にわたり複数の注入口 2 5 H が設けられていると共に、複数の出口 2 5 I が設けられている。注入口 2 5 H と出口 2 5 I をそれぞれ複数有していることにより、処理するバイオマスの材料（原料 1 5）によって、注入口 2 5 H と出口 2 5 I を選択することができ、リグノフェノール抽出前の酸処理時間やリグノフェノール抽出時間を制御することができる。すなわち、注入口 2 5 H と出口 2 5 I がたくさんあることにより、注入口 2 5 H の選択と出口 2 5 I の選択の組み合わせがたくさんできて、トータルの反応時間を細分して制御できる。例えば、草本などの場合は、低い注入口 2 5 H から抽出用フェノール類 3 3 を注入し、その後中段より下の出口 2 5 I から処理液を出せば、トータルの処理時間は短縮できる。

【 0 0 4 9 】

攪拌抽出部 2 5 においては、抽出用フェノール類 3 3 を注入する前までは、攪拌乾燥釜 1 0 にて混合された収着用フェノール類は既に被処理液中のリグニンと結合しリグノフェノールとなっているため、収着用フェノール類として存在している形態が極めて少なくなっていて、溶媒としてフェノール類がほとんど存在しない状態であり、リグノフェノールは、濃酸に溶けないで取り囲まれている。そこで、攪拌抽出部 2 5 では、抽出用フェノール

10

20

30

40

50

ル類 33 を加えてリグノフェノールを抽出する。攪拌抽出部 25 内に抽出用フェノール類 33 を注入すると、抽出用フェノール類 33 は、攪拌により濃酸に取り囲まれているリグノフェノールに接触して溶解し、濃酸から抽出できる。

【0050】

攪拌抽出部 25 において、抽出用フェノール類 33 を注入した後は、リグノフェノールとフェノール類とからなる液と、濃酸と濃酸により分解されたセルロースなどからなる炭水化物の液と、の混合液となる。

【0051】

従って、攪拌抽出部 25 は、反応部 20 より送出された被処理液を抽出用円筒状容器 25 A の一端側より導入し、かつ、複数の注入口 25 H の適宜の一つを選択して上記抽出用フェノール類を注入し、容器内の被処理液を複数段階に堰き止めてかつ各堰止位置で攪拌し、複数の液出口 25 I の適宜の一つを選択してリグノフェノール誘導体を含むフェノール溶液とセルロースの加水分解物を含む濃酸溶液との混合溶液として送出するようになっている。

10

【0052】

上述したように、攪拌抽出部 25 は、攪拌パツファ槽 22 から送出された被処理液と抽出用フェノール類（クレゾール）33 とを攪拌し、リグノフェノール誘導体を含むフェノール溶液とセルロースの加水分解物を含む濃酸溶液との混合溶液とする。攪拌抽出部 25 が、フェノール収着原料 16 と抽出用フェノール類 33 とを所定時間攪拌すると、開弁している開閉弁 25 J を通して、図 1 に示すように、送液ポンプ 35 が攪拌抽出部 25 で処理された混合溶液を後述する回収部 4 の液液分離抽出器 40 へ送出する。

20

【0053】

〔回収部 4 の構成〕

図 1 に示すように、回収部 4 は、液液分離抽出器 40 と、フェノール溶液回収タンク 44 と、濃酸溶液回収タンク 45 と、を含んで構成されている。

図 7 に示すように、液液分離抽出器 40 は、例えばガラスや樹脂等からなる密閉構造の縦長の筒状容器 40 a を含んで構成されている。筒状容器 40 a の最上部にはリグニン層及び濃酸層の原料供給口 40 b と、上部には複数の軽液排出口 40 c と、下部には重液排出口 40 d とが設けられている。

30

【0054】

液液分離抽出器 40 においては、軽液であるリグニン層（リグノフェノールと抽出用フェノール類 33 とからなる層）42 が上方へ、重液である濃酸層（硫酸により分解されたセルロースなどからなる炭水化物とを含む層）43 が下方へ分離される。リグニン層 42 は複数の軽液排出口 40 c から速やかに抽出され、フェノール溶液回収タンク 44 に収容される。

一方、重液であり下方へ沈殿する濃酸層 43 は、液液分離抽出器 40 の下部の重液排出口 40 d（又は下のコック）から濃酸溶液回収タンク 45 に回収することができる。この濃酸層 43 をさらに希釈液処理を継続することにより、該濃酸層 43 に含まれている炭水化物を工業原料として有用な糖類に変換することができる。

【0055】

本発明の実施形態に係る植物資源相分離系変換装置 1 によれば、30 前後の温度で、短時間で連続反応を行うことができ、リグノセルロース系複合体からなる植物資源を、低エネルギーで短時間にリグノフェノールと低分子量炭水化物に分離することができる。

40

【0056】

（第 2 の実施形態）

〔植物資源相分離系変換装置の概略の全体構成〕

図 8 に示すように、植物資源相分離系変換装置 1 A は、原料前処理部 2 と、原料前処理部 2 から供給される前処理済の原料を濃酸処理する濃酸処理部 3 A と、この濃酸処理部 3 A で分離されたリグノフェノールを回収する回収部 4 と、から構成されている。第 2 の実施形態で、図 1 に示す植物資源相分離系変換装置 1 と異なる点は濃酸処理部 3 A の構成で

50

ある。

【 0 0 5 7 】

〔濃酸処理部 3 A の構成〕

濃酸処理部 3 A は、反応部 2 0 と濃酸供給部 2 1 と第 1 の攪拌バッファ槽 2 2 と第 1 の攪拌抽出部 2 3 と第 2 の攪拌バッファ槽 2 4 と第 2 の攪拌抽出部 2 5 と振動反応器 2 6 と第 3 の攪拌バッファ槽 2 7 とを含んで構成されている。

【 0 0 5 8 】

反応部 2 0 の構成は、図 1 及び図 2 に示す植物資源相分離系変換装置 1 の反応部 2 0 と同一の構造・作用を有しているため、図 2 を流用して説明を省略する。第 1 の攪拌バッファ槽 2 2 と第 2 の攪拌バッファ槽 2 4 と第 3 の攪拌バッファ槽 2 7 は、図 4 の攪拌バッファ槽 2 2 と同じ構造・作用を有しているため、図 4 を流用して説明を省略する。第 1 の攪拌抽出部 2 3 は、図 5 に示した攪拌抽出部 2 5 と同一の構造・作用を有しているため、図 5 を流用して説明を簡略する。

10

【 0 0 5 9 】

第 1 の攪拌抽出部 2 3 は、混合容器の下部入口 2 3 H から濃酸処理されたフェノール収着原料 1 6 が流入する。出口 2 3 I には、開閉弁 2 3 J が設けられている。これにより、濃酸処理されたフェノール収着原料 1 6 は、第 1 の攪拌抽出部 2 3 で所定時間攪拌された後で、開閉弁 2 3 J を介して第 2 の攪拌バッファ槽 2 4 に導入される。例えば、原料が硬い木材の場合には、補助的に第 1 の攪拌抽出部 2 3 を設けることによって、酸処理時間を長くして加水分解を促進することができる。

20

【 0 0 6 0 】

第 2 の攪拌バッファ槽 2 4 には、濃酸処理されたフェノール収着原料 1 6 が導入されると共に、抽出用フェノール類 3 3 が開閉弁 3 3 B を介して導入される。抽出用フェノール類 3 3 は、タンク 3 3 A から供給される。濃酸処理されたフェノール収着原料 1 6 と抽出用フェノール類 3 3 とは、第 2 の攪拌バッファ槽 2 4 で攪拌された後、送液ポンプ 3 4 を介して第 2 の攪拌抽出部 2 5 に送出される。

【 0 0 6 1 】

第 2 の攪拌抽出部 2 5 へは、筒状容器の下部注入口 2 5 H から濃酸処理されたフェノール収着原料 1 6 と抽出用フェノール類 3 3 とが流入する。

【 0 0 6 2 】

振動反応器 2 6 は、濃酸処理されたフェノール収着原料 1 6 と抽出用フェノール類 3 3 とを、さらに反応させる機能を有している。

30

図 9 に示すように、振動反応器 2 6 は、流路となる筒状部 2 6 A の中に超音波振動子 2 6 B が挿入されており、筒状部 2 6 A の外周部には冷却用配管 2 6 C が配置されて構成されている。この冷却用配管 2 6 C により、筒状部 2 6 A 内部が所定温度に冷却され、リグニンと濃酸 2 1 A との不必要な変性を抑制している。この場合、冷却温度としては 30 以下が好ましい。筒状部 2 6 A 内部は、チラーユニット 3 6 (図 1 参照) から送出される冷却水によって冷却される。超音波処理を行うことによって、後述する回収部 4 における液液分離を行うために、硫酸層中の炭水化物への可溶化と抽出用フェノール類 3 3 からなる溶媒中へのリグノフェノールの可溶化とを促進し、炭水化物とリグノフェノールの分離を向上させることができる。

40

【 0 0 6 3 】

振動反応器 2 6 で処理されたフェノール収着原料 1 6 は、所定の処理量に達すると開閉弁 2 6 D と第 3 の攪拌バッファ槽 2 7 とを介して液液分離抽出器 4 0 に送出される。第 3 の攪拌バッファ槽 2 7 は、第 1 の攪拌バッファ槽 2 2 と同様の構成であり、液面を監視する液面センサと混合溶液を一定の温度にする温度調節器とを備えている。これにより、振動反応器 2 6 で反応が進んだリグニン層と濃酸層とが、第 1 の攪拌バッファ槽 2 2 と同様の所定の温度にされ、常に第 3 の攪拌バッファ槽 2 7 の液面が一定とされ、連続的に液液分離抽出器 4 0 に送出される。

【 0 0 6 4 】

50

本発明の第 2 の実施形態に係る植物資源相分離系変換装置 1 A によれば、30 前後の温度で、短時間で連続反応を行うことができる。これにより、リグノセルロース系複合体からなる植物資源を低エネルギーで、短時間にリグノフェノールと低分子量炭水化物に分離することができる。図 8 に示す植物資源相分離系変換装置 1 A は、図 1 に示す植物資源相分離系変換装置 1 に対して、さらに、第 1 の攪拌抽出部 2 3 と振動反応器 2 6 とが追加されているので、植物などのバイオマスを利用する場合、例えば針葉樹、広葉樹等の木粉のサイズが大きい場合や硬い木粉の処理を効率良く行うことができる。

【0065】

濃酸処理部 3 の、反応部 2 0 と第 1 の攪拌抽出部 2 3 と振動反応器 2 6 との出口側には、それぞれ、第 1 ~ 第 3 の攪拌バッファ槽 2 2 , 2 4 , 2 7 を備えているので、常にフェノール収着原料 1 6 及び濃酸 2 1 A 等からなる混練物である固液混合溶液を、一定の液面とし、かつ、所定の温度にして装置の配管内を輸送することができる。従って、低温の場合などに配管内部で生じる固液混合溶液の固化等を効果的に防止することができる。

10

【0066】

第 1 の攪拌抽出部 2 3 でフェノール収着原料 1 6 を濃酸 2 1 A と共に混合するので、炭水化物の加水分解反応を効果的に促進することができる。

【0067】

第 2 の攪拌抽出部 2 5 でフェノール収着原料 1 6 及び濃酸 2 1 A の混合溶液に抽出用フェノール類 3 3 等のフェノール誘導体を加えてリグノフェノールを抽出することができる。この場合、第 2 の攪拌抽出部 2 5 に複数の注入口 2 5 H と出口 2 5 I を設けることによってフェノール収着原料 1 6 の原料や目的とするリグノフェノールの種類に応じて、リグノフェノール抽出時間等を制御することができ、リグニン層 4 2 と濃酸層 4 3 との分離効率を向上させることができる。

20

【0068】

さらに、振動反応器 2 6 を設けることで、反応をさらに促進させることによってリグニン層と濃酸層とを効果的に分離させることができる。

【0069】

(第 3 の実施形態)

〔植物資源相分離系変換装置の概略の全体構成〕

図 10 に示すように、第 3 の実施形態に係る植物資源相分離系変換装置 1 B は、原料前処理部 2 と、原料前処理部 2 から供給される前処理済の原料を濃酸処理する濃酸処理部 3 B と、この濃酸処理部 3 B で分離されたリグノフェノールを回収する回収部 4 と、から構成されている。

30

【0070】

〔濃酸処理部 3 B の構成〕

図 10 に示すように、濃酸処理部 3 B は、図 8 に示す第 2 の実施形態の濃酸処理部 3 A の構成に、第 1 ~ 第 3 のバイパスライン 5 1 , 5 2 , 5 3 を付け加えた構成である。

【0071】

すなわち、濃酸処理部 3 B は、反応部 2 0 と濃酸供給部 2 1 と第 1 の攪拌バッファ槽 2 2 と第 1 の攪拌抽出部 2 3 と第 2 の攪拌バッファ槽 2 4 と第 2 の攪拌抽出部 2 5 と振動反応器 2 6 と第 3 の攪拌バッファ槽 2 7 とを含んで構成されている。濃酸処理部 3 B は、さらに、抽出用フェノール類 3 3 を第 2 の攪拌バッファ槽 2 4 を介さないで第 2 の攪拌抽出部 2 5 の注入口 2 5 H に導入するための開閉弁 3 3 C を有する第 1 のバイパスライン 5 1 と、第 1 の攪拌バッファ槽 2 2 から送出される被処理液を第 1 の攪拌抽出部 2 3 を介さないで第 2 の攪拌抽出部 2 5 の注入口 2 5 H に導入するための開閉弁 5 4 , 5 5 を有する第 2 のバイパスライン 5 2 と、第 2 の攪拌抽出部 2 5 から送出される混合液を振動反応器 2 6 を介さないで液液分離抽出器 4 0 に導入するための開閉弁 5 6 , 5 7 を有する第 3 のバイパスライン 5 3 とを備えている。

40

【0072】

第 1 のバイパスライン 5 0 を使用する場合は、開閉弁 3 3 B を閉弁し、開閉弁 3 3 C を

50

開弁することによって、抽出用フェノール類 33 が開閉弁 33C を介して第 2 の攪拌抽出部 25 の注入口 25H に導入される。ここで、抽出用フェノール類 33 は、第 2 の攪拌抽出部 25 の注入口 25H が複数ある場合には、中部から上部の導入口から注入するようにしてもよい。

【0073】

第 2 のバイパスライン 52 を使用する場合は、開閉弁 54 を閉弁し、開閉弁 55 を開弁することによって、第 2 の攪拌抽出部 25 に、反応部 20 からの処理液と共に抽出用フェノール類 33 を注入して、リグノフェノールの抽出を行うことができる。このような構成によれば、植物資源が草本やパルプなどの原料の場合には、処理時間を短縮することができる。

10

【0074】

第 3 のバイパスライン 53 を使用する場合は、開閉弁 57 を閉弁し、開閉弁 56 を開弁することによって、第 2 の攪拌抽出部 25 における処理液を液液分離抽出器 40 に送することができる。このような構成によれば、植物資源が草本やパルプなどの原料の場合には、処理時間をさらに短縮することができる。

【0075】

植物資源相分離系変換装置 1B において、第 2 のバイパスライン 52 と第 3 のバイパスライン 53 の両方を用いた場合には、濃酸処理部 3B は、反応部 20 と第 1 の攪拌バッファ槽 22 と第 2 の攪拌抽出部 25 とから構成されており、植物資源相分離系変換装置 1B は、図 1 の植物資源相分離系変換装置 1 と同様の構成となる。

20

【0076】

植物資源相分離系変換装置 1B によれば、植物資源に応じて第 2 のバイパスライン 52 と第 3 のバイパスライン 53 を使用することによって、植物資源が木材、草本やパルプであるかを問わず、単独の装置で処理することができる。また、酸処理や抽出用フェノール類 33 によるリグノフェノールの抽出における処理時間を、植物資源に応じて変えることも可能である。

【0077】

(第 4 の実施形態)

図 11 に示すように、第 4 の実施形態に係る植物資源相分離系変換装置 1C は、図 1 に示す第 1 の実施形態に係る変換装置 1 に比べ、振動反応器 26 を付け加えた点のみが相違している。振動反応器 26 を付け加えたのは、分離効率を向上するためであり、振動反応器 26 は、第 2 の実施形態に係る植物資源相分離系変換装置 1A に示す振動反応器 26 と同一である。

30

【0078】

(第 5 の実施形態)

〔植物資源相分離系変換装置の概略の全体構成〕

図 12 に示すように、第 5 の実施形態に係る植物資源相分離系変換装置 1D は、原料前処理部 2A と、濃酸処理部 3C と回収部 4 とを有して構成される。原料前処理部 2A は、攪拌乾燥釜 10 と原料供給フィーダ 11 とを備えてなる。濃酸処理部 3C は、反応部 20 と攪拌抽出部 28 とを備えてなる。回収部 4 は、液液分離抽出器 41 とフェノール溶液回収タンク 44 と濃酸溶液回収タンク 45 とを含んで構成されている。

40

【0079】

〔処理原理〕

植物資源相分離系変換装置 1D は、以下の第 1 工程～第 5 工程で植物資源の相分離系変換処理を行う。

第 1 工程（原料前処理工程）：攪拌乾燥釜 10 で、植物資源由来の原料（粉体）に溶媒（例えばアセトン）を加えて攪拌し脱脂して脱脂原料とし、該脱脂原料にフェノール類（例えばクレゾール）13 を加えて攪拌しフェノール収着原料 16 とする。

第 2 工程（濃酸処理工程）：反応部 20 で、フェノール収着原料 16 に濃酸供給部 21 から供給される濃酸（例えば濃硫酸）21A を加えて攪拌混合しフェノール収着原料 16

50



に含まれているセルロースを膨潤させてフェノール収着原料 16 に含まれているリグニンのリグノフェノールへの変換を行わせ、さらに、セルロースの一部を加水分解させる処理を行い、これを被処理液として送出する。この工程では、膨潤に伴いセルロースが高い粘性を呈し混練機本体の内周面へ付着して回転羽根の回転を妨げる状態になるのを回避するために、羽根先端を混練機本体の内周面に近接させてセルロースの混練機本体の内周面への付着をそぎ落とすようにして回転羽根を高速回転し短時間にセルロースを膨潤させる。

第3工程（フェノール処理工程）：攪拌抽出部 28 で、反応部 20 から送出された被処理液を導入・攪拌してセルロースの加水分解とリグニンのリグノフェノールへの変換を進行させ、その後抽出用フェノール類（例えばクレゾール）33 を加えて引き続き攪拌してリグノフェノールを上記抽出用フェノール類中に抽出させる処理を行い、これにより、セルロースの加水分解物を含む濃酸溶液とリグノフェノール誘導体を含むフェノール溶液との混合溶液として送出する。この工程では、攪拌抽出部 28 内に堰板で構成されたダムを備えることにより、攪拌抽出部に抽出用フェノール類 33 を注入前の滞留時間（セルロースを分解するための攪拌時間）を確保すると共に、注入後の滞留時間（リグノフェノール誘導体を抽出する攪拌時間）を確保しており、それによって、植物資源が種々相違してもそれに対応する適切な処理時間を確保することができ、リグノフェノール誘導体について分子機能を活かし工業的利用が可能な形態を維持して回収することができる。

第4工程（液液分離工程）：液液分離抽出器 40A で、攪拌抽出部 28 から送出された混合溶液を、リグノフェノール誘導体を含むフェノール溶液と、セルロースの加水分解物を含む濃酸溶液とに液液分離を行う。

第5工程（溶液回収工程）：液液分離抽出器 40A から、リグノフェノール誘導体を含むフェノール溶液を取り出しフェノール溶液回収タンク 44 に回収すると共に、セルロースの加水分解物を含む濃酸溶液を取り出し濃酸溶液回収タンク 45 に回収する。

以下、詳述する。

#### 【0080】

〔攪拌乾燥釜 10 の構成〕

図1に示すように、攪拌乾燥釜 10 は、原料に対する攪拌乾燥を行う釜本体 10a と、該釜本体 10a の底部に送出管 10B で接続されたストック部 10C と、釜本体 10a 内に備えられた攪拌羽根（図示せず）と、攪拌羽根を駆動する駆動源（図示せず）と、を備えて構成される。

#### 【0081】

攪拌乾燥釜 10 は、釜本体 10a の上部に原料供給口 10D、溶剤供給口 12A 及びフェノール類供給口 12B を有し、釜本体 10a の下部に薬液回収口 17 を有し、さらに、ストック部 10C に送出通路 19 を有している。

#### 【0082】

原料供給口 10D には原料供給フィーダ 11 が接続されている。原料供給フィーダ 11 は、原料としてリグノセルロース系複合材料である木、草花、藁、竹、あるいはこれらのパルプなどを予め乾燥して細粉処理してなる植物資源由来の粉体 A を貯留していて、スクリー回転方式の粉体供給フィーダが使用され、植物資源由来の粉体 A を一定の供給量となるように供給する。木粉の大きさは、反応効率を上げるために 20 ~ 60 メッシュ以下であることが好ましい。

#### 【0083】

溶剤供給口 12A には、図示しない溶剤供給装置が接続される。溶剤供給装置は、アセトンあるいはアルコール等の溶媒を貯留していて、原料供給フィーダ 11 からの原料の供給量に対し一定割合の供給量となるように溶媒を供給する。

#### 【0084】

フェノール類供給口 12B には、例えば m-クレゾールあるいは p-クレゾールなどのフェノール類を貯留するフェノール類供給装置 6 が接続されている。フェノール類供給装置 6 は、フェノール類を貯留していて、脱脂処理の終了後に、原料供給フィーダ 11 からの原料の供給量に対し一定割合の供給量となるようにフェノール類を供給する。

なお、収着に使用するフェノール類と抽出に使用するフェノール類は別のものを使用しても良い。

ここでのフェノール類の供給は、フェノール収着のためである。フェノール収着は、リグニンをフェノールで溶媒和することによりリグニンと酸との接触頻度の抑制と、リグニンが酸と接触した場合、リグニンの最も反応活性なベンジル位へフェノールをグラフティングさせ、安定化させると共にフェノール活性を上げるためである。

ここでのフェノール類の供給量は、木材の粉体中に含まれるリグニンを、リグノフェノール誘導体に合成するために必要な量とし、溶媒と共に使用される。

フェノール使用量をできるだけ少なくして脱脂木粉に直接含浸させると、液量が少ないためにムラができてしまう。そこで、木粉が十分に漬かる量のアセトンにフェノールを溶かした後、脱脂木粉に加え、攪拌後、アセトンを留去する。このようにすると、フェノール使用量をできるだけ少なくしかつ均一に含浸させることができる。

10

リグノフェノール誘導体とは、フェニルプロパン骨格のC1（ベンジル位）にフェノール誘導体が結合した1,1-ビス（アリール）プロパン-2-0-アリールエーテル型構造を有する化合物である。

フェノール類として、1価、2価及び3価のいずれのフェノールを用いても良い。木粉に含まれるリグニンとフェノール誘導体とにより合成されるリグノフェノール誘導体の疎水性は、リグノモノフェノール誘導体（1価のフェノール）の疎水性が最も高い。1価のフェノールとしては、フェノール、クレゾールなどのアルキルフェノール、メトキシフェノール、ナフトールなどを挙げることができる。したがって、疎水性成形体の合成には1

20

価のフェノールとしてクレゾールを用いるのが好ましい。

なお、溶剤供給口12Aとフェノール類供給口12Bのいずれかが設けられ、図示しない溶剤供給装置及び図示しないフェノール類供給装置が接続され、共通に使用される構成になっていてもよい。

#### 【0085】

薬液回収口17には、図示しない溶媒回収タンクが接続されている。この溶媒回収タンクは、原料の脱脂処理のために釜本体10aに供給された溶媒が、原料と攪拌されることで原料に含まれていた脂質分を取り込んだ状態になり、脂質分を取り込んだ溶媒を薬液回収口17を通して回収する。回収した溶媒は、脂質分等を分離し精製して再利用する。これにより、溶媒の使用量を削減することができる。

30

#### 【0086】

以上の構成により、攪拌乾燥釜10は、原料前処理工程として、釜本体10aにおいて、一定割合で連続供給される乾燥された植物資源由来の粉体原料と溶媒とを攪拌し粉体原料を脱脂処理し脱脂原料を生成し、次いで、脱脂原料に一定割合で供給されるフェノール類を含めて攪拌し、フェノール収着原料として前処理し、フェノール収着原料をストック部10cに貯留する。

ここで、フェノール収着原料とは、リグノセルロース複合体にフェノール類を浸み込ませることでリグニンがフェノールにより溶媒和された状態の原料を称し、フェノールがクレゾールの場合には、クレゾール収着木粉と称する。

#### 【0087】

40

##### 〔反応部20の構成〕

図13に示すように、反応部20は、反応器本体20Aと、モータ20Dと、回転軸20Bと、圧送用羽根20Jと、攪拌羽根20Cと、フェノール収着原料の入口20E及び被処理液の出口20Gと、濃酸の注入口20Fと、を有してなる。

#### 【0088】

反応器本体20Aは、円筒状に形成され、筒心が水平でありかつ筒心方向の一端にフェノール収着原料の入口20Eを有しかつ筒心方向の他端に被処理液の出口20Gを有する。回転軸20Bは、反応器本体20Aの中心に通されていてモータ20Dにより回転される。

#### 【0089】

50

圧送用羽根 20J は、攪拌羽根 20C よりも上流側に位置され、該回転軸 20B の、入口 20E と対応する部分に固定されていてモータ 20D で回転されることによりフェノール収着原料 16 と濃酸 21A とを軸方向へ圧送する役目を果たす。これに対し、攪拌羽根 20C よりも下流側に位置して設けられた金属製で円環状の堰板 20K が、被処理液の通路である攪拌羽根 20C の旋回空間を狭めていて、被処理液に通流抵抗を与え、被処理液が攪拌羽根 20C の旋回空間に留まらせて、ショートパス（すぐに通過してしまうこと）を少し抑制する役目を果たす。

#### 【0090】

図 3 に示すように、攪拌羽根 20C は、反応器本体 20A の中心に通された回転軸 20B に、該回転軸 20B の回りに例えば 4 等分配置（90 度毎に異なる配置）となるように四つ有して溶接固定されている。攪拌羽根 20C は、回転軸 20B より放射方向に延びていて、羽根先端 20C' が櫛歯形状で、かつ羽根先端 20C' が反応器本体 20A の内周面に近接していると共に、一の攪拌羽根の羽根先端 20C' と他の攪拌羽根の羽根先端 20C' とが千鳥配列にずれていて、高速回転されてフェノール収着原料と濃酸の攪拌を行う役目を果たす。濃酸 21A の注入口 20F は、圧送用羽根 20J に隣接して反応器本体 20A に設けられている。

10

#### 【0091】

攪拌羽根 20C の羽根先端 20C' と反応器本体 20A の内周面とのクリアランス  $q$  を、例えば 1 mm と小さく設定しているのは、攪拌初期に高粘性の塊状となるフェノール収着原料を攪拌羽根 20C の羽根先端と反応器本体 20A 内面とで圧延し細分化するためである。詳述すると、フェノール収着原料に濃酸（具体的には硫酸を用いるのが好ましい。）を加えて攪拌混合すると、セルロースが膨潤し粘性を高くする。粘性の高いセルロースが反応器本体 20A の内周面に付着して膜厚を大きく成長すると、攪拌羽根 20C の回転を大きく阻害するので、クリアランス  $q$  を小さくすることで、反応器本体 20A の内周面におけるセルロースの膜が厚くなるのを阻み、攪拌羽根 20C の高速回転を確保し、高い攪拌力と混練力とを有して短時間の攪拌でセルロースを効果的に膨潤できるようにすることにある。

20

#### 【0092】

反応部 20 は、フェノール収着原料 16 を導入し、該フェノール収着原料 16 と濃酸 21A とを攪拌混合してフェノール収着原料 16 に含まれているセルロースを膨潤させてフェノール収着原料 16 に含まれているリグニンのリグノフェノールへの変換を行わせ、さらに、セルロースの一部を加水分解させる処理を行い、被処理液として送出する。リグニンのリグノフェノールへの変換とは、フェノール類によりフェノール収着原料 16 に含まれるリグニンの側鎖ベンジル位がフェノール化してリグノフェノール誘導体とする反応である。

30

#### 【0093】

反応部 20 は、圧送用羽根 20J がフェノール収着原料 16 の軸方向の送りを担持し、攪拌羽根 20C がフェノール収着原料 16 と濃酸 21A の攪拌混合を担持する。この攪拌混合は、反応温度を 20 ~ 40 の範囲内となるように維持する必要があり、温度調節手段が付設されている。温度調節手段は、反応器本体 20A を取り巻いて設けられた水ジャケット 20L と、水ジャケット 20L に設けられた冷却水入口 20H 及び冷却水出口 20I と、図 1 に示すチラーユニット 36 とからなり、チラーユニット 36 から給送される冷却水が冷却水入口 20H を通り、水ジャケット 20L を循環して冷却水出口 20I を通り、チラーユニット 36 に戻る循環を行う（図 12 参照）。温度調節手段は、夏場は反応熱で 20 ~ 40 よりも高くなるので冷却を行うが、寒冷期は 20 ~ 40 よりも低くなるので冷却水に代えて温水を流し反応温度が 20 ~ 40 の範囲内となるように加温する。

40

反応温度を 20 ~ 40 の範囲内とする意義は、加水分解時の温度が 40 以上ではフェノールと濃酸の親和性が高くなり、反応が進みすぎるので好ましくないこと及び加水分解時の温度が 20 よりも低いと反応効率が低下すると共にフェノール収着原料と濃硫

50

酸との被処理液の粘度が増大し、あるいは固化して送液管が詰まるので好ましくないことに基づくものである。

【0094】

〔攪拌抽出部28の構成〕

図14に示すように、攪拌抽出部28は、抽出用円筒状容器28aと、モータ28cと、回転軸28bと、圧送用羽根28dと、複数の攪拌羽根28e<sub>1</sub>~28e<sub>5</sub>と、被処理液の液入口28f及び複数の液出口28g<sub>1</sub>~28g<sub>4</sub>と、複数の液回収口28k<sub>1</sub>~28k<sub>6</sub>と、薬液注入口28hと、ダムを構成する複数の堰板28j<sub>1</sub>~28j<sub>4</sub>と、を備える。

【0095】

抽出用円筒状容器28aは円筒状で筒心が略水平である。回転軸28bは、抽出用円筒状容器28aの中心に通されていてモータ28cにより回転される。圧送用羽根28dは、回転軸28bの液入口側の端部に固定され回転されることにより反応部20で処理した被処理液を軸方向へ圧送する役目を果たす。複数の攪拌羽根28e<sub>1</sub>~28e<sub>5</sub>は、回転軸28bより設けられ抽出用円筒状容器28aの空間を複数に輪切りした各輪切空間に位置され、放射方向に延びていて羽根面が軸線に平行な面であり被処理液を抽出用円筒状容器28aの周方向へ圧送して攪拌を行う役目を果たす。セルロースは膨潤すると粘性を増すが、加水分解され炭水化物になると粘性が低下する。このため、攪拌羽根28eは、羽根先端と円筒部内周面とのクリアランスを小さく設定される必要はない。

【0096】

液入口28fは、反応部20で処理した被処理液を導入する通路である。液出口28g<sub>1</sub>~28g<sub>4</sub>は、高さを相違して複数設けられている。液出口28g<sub>1</sub>~28g<sub>4</sub>には、仕切弁28s<sub>1</sub>~28s<sub>4</sub>が設けられていて、いずれかの液出口が選択され対応する仕切弁が開弁されることで、被処理液を滞留させる液面レベルを設定することができ、被処理液の通過時間を調整することができる。

攪拌抽出部28は、反応部20で処理した被処理液を小流量の導入量で液入口28fより抽出用円筒状容器28a内へ連続して導入し、該被処理液に圧送用羽根28dで送りを与え、攪拌羽根28e<sub>1</sub>~28e<sub>5</sub>で攪拌し、抽出用フェノール類を注入され攪拌されて混合溶液となり液出口28g<sub>1</sub>~28g<sub>4</sub>のいずれかより送出させる。

【0097】

液回収口28k<sub>1</sub>~28k<sub>6</sub>には、仕切弁28m<sub>1</sub>~28m<sub>6</sub>が設けられていて全部が処理終了時に開弁されることで、攪拌抽出部28での処理終了時に抽出用円筒状容器28a内の堰板28j<sub>1</sub>~28j<sub>4</sub>間に残る混合用液を流下させて回収することができる。液回収口28k<sub>2</sub>~28k<sub>6</sub>は、草本など短時間処理で変換できる原料のときは、仕切弁28m<sub>2</sub>~28m<sub>6</sub>を開くことで混合用液の出口とすることができる。

【0098】

薬液注入口28hは、液入口28fから所要寸法離れた位置に設けられ、フェノール類供給装置6から給送される抽出用フェノール類を注入する。抽出用フェノール類を注入する目的は、攪拌抽出部28内の上流側での滞留攪拌により、セルロースの加水分解を進行させ、これに伴い、リグニンのフェノール化反応を進行させリグノフェノール誘導体に変化させて、該リグノフェノール誘導体が濃酸溶液中に分散している状態において、抽出用フェノール類を注入することでリグノフェノール誘導体を濃酸溶液中から抽出用フェノール類へ移行させるためである。

なお、抽出用フェノール類の注入時期を遅らせるために、液回収口28k<sub>2</sub>~28k<sub>5</sub>に、フェノール類供給装置6から給送される抽出用フェノール類を注入管を仕切弁を介して並列接続して、液回収口28k<sub>3</sub>~28k<sub>5</sub>のいずれかより抽出用フェノール類を注入しても良い(図示せず)。

【0099】

攪拌抽出部28は、反応部20の場合と同様に、抽出用円筒状容器28aを取り巻く水ジャケット28pと、水ジャケット28pに設けられた温度調節水入口28qと温度調節

10

20

30

40

50

水出口 28 r と、図 1 に示すチラーユニット 36 ( 共用 ) とからなる温度調節手段が付設されており、抽出用円筒状容器 28 a 内の反応温度が 20 ~ 40 の範囲内となるように温度調節される。

【 0 1 0 0 】

図 15 に示すように、堰板 28 j<sub>1</sub> ~ 28 j<sub>4</sub> は、テフロン ( 登録商標 ) 板よりなり、ドーナツ形状になっていて、抽出用円筒状容器 28 a の内周に設けられたフランジ 28 i<sub>1</sub> ~ 28 i<sub>4</sub> に締結具 ( ボルト・ナット ) で固定されている。堰板 28 j<sub>1</sub> ~ 28 j<sub>4</sub> は、被処理液を貯留するダムを上記混練機本体内に円筒方向の配列で複数画成する。堰板 28 j<sub>1</sub> ~ 28 j<sub>4</sub> は、ドーナツ形状であるので、中心孔を小さくするとダム間に溜められる液量を多くすることができ、中心孔を大きくするとダム間に溜められる液量を少なくすることができ、滞留時間を調整することができる。すなわち、堰板 28 j<sub>1</sub> ~ 28 j<sub>4</sub> は、抽出用円筒状容器 28 a 内に被処理液を滞留させる複数のダムの役目を果たしている。被処理液は、圧送用羽根 28 d による送り込みにより、抽出用円筒状容器 28 a 内を充滿しないで、堰板 28 j<sub>1</sub> ~ 28 j<sub>4</sub> を順次に溢流して下流のダムに移る。

10

【 0 1 0 1 】

攪拌羽根 28 e<sub>1</sub> ~ 28 e<sub>6</sub> は、ドーナツ形状の各堰板 28 j<sub>1</sub> ~ 28 j<sub>4</sub> で堰き止められた被処理液を攪拌する。攪拌羽根 28 e<sub>1</sub> ~ 28 e<sub>6</sub> は、攪拌機能を有し、下流のダムへの送り出し機能は有しない。各ダムに貯留される被処理液は、それぞれ対応する攪拌羽根で攪拌されつつ上流の堰板の中心孔を通り下流のダムに流入する。各ダムでの滞留時間を長くするにはドーナツ形状の堰板 28 j<sub>1</sub> ~ 28 j<sub>4</sub> の中心孔の径を小さく設け、また滞留時間を短くするには孔を大きく設けることで、滞留時間を調整することができる。

20

【 0 1 0 2 】

抽出用フェノール類の注入位置は、図 1 4 では上側の薬液注入口 28 h となっているが、抽出用円筒状容器 28 a 下側の液回収口 28 k<sub>1</sub> ~ 28 k<sub>4</sub> を使用できる。従って、堰板 28 j<sub>1</sub> ~ 28 j<sub>4</sub> の存在によって、被処理液が注入された薬液と混練される前の攪拌時間と、被処理液が注入された薬液と混練され混合溶液になるまでの攪拌時間の両方を制御することができるから、抽出用フェノール類を加えないでセルロースの加水分解とリグニンのリグノフェノールへの変換を適度な時間を掛けて進行させることができ、そして、抽出用フェノール類を加えてリグノフェノールを抽出用フェノール類中に抽出させる処理を適度な時間を掛けて進行させることができる。

30

【 0 1 0 3 】

従って、攪拌抽出部 28 は、反応部 20 より送出された被処理液を抽出用円筒状容器 25 A の一端側より導入し、かつ、複数の注入口 ( 28 h、28 k<sub>1</sub> ~ 28 k<sub>4</sub> ) の適宜の一つを選択して抽出用フェノール類を注入し、容器内の被処理液を複数段階に堰き止めてかつ各堰止位置で攪拌し、複数の液出口 ( 28 g<sub>1</sub> ~ 28 g<sub>4</sub> ) の適宜の一つを選択してリグノフェノール誘導体を含むフェノール溶液とセルロースの加水分解物を含む濃酸溶液との混合溶液として送出するようになっている。

【 0 1 0 4 】

〔 回収部の構成 〕

図 1 2 に示すように、回収部 4 A は、液液分離抽出器 4 1 と、濃酸溶液回収タンク 4 5 と、フェノール溶液回収タンク 4 4 と、を含んで構成されている。

40

【 0 1 0 5 】

図 1 6 に示すように、液液分離抽出器 4 1 は、例えばガラスや樹脂等からなる筒心方向をほぼ垂直にかつ密閉円筒状に形成された密閉構造の筒状容器 4 1 a と、筒状容器 4 1 a の最上部及び中程に設けられた、攪拌抽出部 28 から送出されるリグノフェノール誘導体とフェノールとセルロースの加水分解物と濃酸とを含む混合溶液の供給口 4 1 b<sub>1</sub>、4 1 b<sub>2</sub> と、供給管に設けられた供給側切替弁 4 1 c<sub>1</sub>、4 1 c<sub>2</sub> と、筒状容器 4 1 a の中間部に設けられた複数の軽液取出口 4 1 d<sub>1</sub> ~ 4 1 d<sub>4</sub> と、筒状容器 4 1 a の下部に設けられた重液取出口 4 1 e と、軽液取出口 4 1 d<sub>1</sub> ~ 4 1 d<sub>4</sub> 及び重液取出口 4 1 d<sub>5</sub> の取出管に設けられた取出側切替弁 4 1 f<sub>1</sub> ~ 4 1 f<sub>5</sub>、とを有してなる。なお、筒状容器 4 1

50

aへの混合溶液の供給を、筒状容器41aに対して横から行う供給口41b<sub>1</sub>、41b<sub>2</sub>に限定されるものでなく、筒状容器41aの真上から液面へ直接入れても差し支えない。この場合、混合溶液を筒状容器41aの内面を伝わらせて行うのが良い。

【0106】

液液分離抽出器41では、攪拌抽出部28から送出されるリグノフェノール誘導体とフェノールとセルロースの加水分解物と濃酸とを含む混合溶液が供給口41b<sub>1</sub>又は41b<sub>2</sub>から流入・貯留する。すると、セルロースの加水分解物であるグルコース等の単糖、オリゴ糖、ポリマーなどを含む濃酸溶液は重液であるため下方へ沈殿し、上側にはリグノフェノール誘導体を含む軽液のフェノール溶液が残る状態に液液分離する。

【0107】

液液分離抽出器41内のフェノール溶液42は、取出側切替弁41f<sub>1</sub>~41f<sub>4</sub>のいずれかを開弁して軽液取出口41d<sub>1</sub>~41d<sub>4</sub>のいずれかより速やかに抽出され、フェノール溶液回収タンク44に収容される。液液分離抽出器40A内の下層に分離される濃酸溶液43は、取出側切替弁41f<sub>5</sub>を開弁して重液取出口41d<sub>5</sub>から濃酸溶液回収タンク45に回収される。濃酸溶液回収タンク45に回収された濃酸溶液は、図示しないが、さらに希釈液処理を継続することにより、工業原料として有用な糖類に変換することができる。供給口41b<sub>1</sub>より混合溶液を供給するときは、液液分離抽出器41の液液分離はバッチ処理になり軽液取出口41d<sub>1</sub>~41d<sub>4</sub>から分子量を概略分けてフェノール溶液を抽出でき、供給口41b<sub>2</sub>より混合溶液を供給するときは、軽液取出口41d<sub>1</sub>からフェノール溶液を連続抽出できる。

【0108】

この実施形態によれば、反応部20において、反応器本体20Aの内周面に沿った環状空間内を高速回転する攪拌羽根20Cによって、フェノール収着原料16と濃酸21Aとを攪拌混合する。攪拌羽根20Cは、攪拌によりフェノール収着原料に含まれているセルロースを濃酸と接触させる。セルロースの膨潤は、濃酸と接触することで生じる。攪拌羽根20Cは、反応器本体20Aの内周面とのクリアランスqが小さいので、膨潤し粘性を増したセルロースが混練機本体の内周面へ付着し厚膜に成長することを阻むことができ、高速回転を維持することができる。このため、セルロースを短時間で膨潤させることができる。攪拌羽根20Cは、膨潤したセルロースを強力な攪拌・混練力で練り込み、膨潤したセルロースの部分加水分解を行い、粘性を低下させる。このとき、同時にリグニンのリグノフェノールの変換を速やかに行う。

【0109】

そして、攪拌抽出部28では、反応部20で処理した被処理液を抽出用円筒状容器28a内に導入し、抽出用フェノール類を注入するまでの間の攪拌時間と、注入後の攪拌時間を、装置がコンパクトでありながら必要十分に確保し得る。攪拌抽出部28では、上流側で反応部20の処理の延長の攪拌を行って、セルロースの加水分解とリグニンのリグノフェノールへの変換を必要な反応時間を掛けて進行させることができ、下流側では抽出用フェノール類33を加えて引き続き攪拌してリグノフェノールを抽出用フェノール類中に抽出させる処理を行うことができ、リグノフェノール誘導体とセルロースの加水分解物と濃酸とフェノール類を含む混合溶液として送出することができる。

【0110】

上記実施形態に係る植物資源相分離系変換装置1、1A~1Dによれば、リグノセルロース系複合材料である植物資源から、リグノフェノール誘導体を含むフェノール溶液と、セルロースの加水分解物であるグルコース等の単糖、オリゴ糖、ポリマーなどを含む濃酸溶液とに、各構成成分について分子機能を活かした状態で効率良く分離回収することができる。特に、植物資源が種々相違してもリグノフェノール誘導体について分子機能を活かし工業的利用が可能な形態を維持して回収することができる。

また上記実施形態に係る植物資源相分離系変換装置によれば、植物資源である木材、特に針葉樹等、草花、藁などの原料から再使用が可能なリグノフェノールなどのリグニン誘導体を、エネルギー消費の少ない常温で連続的に効率よく連続的に抽出し、糖類等を分離

10

20

30

40

50

することができ、さらに炭水化物も回収することができる。

また上記実施形態に係る植物資源相分離系変換装置によれば、効率的な反応をさせるための連続処理が可能であり、リグニン誘導体と糖質を工業的に得ることができる植物資源相分離系変換装置及び方法を提供することができる。

#### 【0111】

(第6の実施形態)

〔回収部の構成〕

次に、第6の実施形態に係る植物資源相分離系変換装置の回収部について説明する。

図17に示す回収部4Bは、図1に示した回収部4に、さらにリグニン層42をアルカリ処理するアルカリ処理部60と、アルカリ処理部60で回収された親和層からリグノフェノールを抽出する貧溶媒タンク61とを設けた構成を有している。

10

#### 【0112】

アルカリ処理部60では、液液分離抽出器40から抽出されたリグニン層42をアルカリ金属化合物と接触させ、不溶区分60Aと親和層60Bとに分画する。不溶区分60Aはリグニン層に含まれる硫酸等の濃酸21Aとアルカリ金属化合物との反応によって生じる。不溶区分60Aの一部には、リグニン層42とアルカリ金属化合物との反応によるクレゾールのアルカリ塩も含まれている。親和層60Bはリグニン層である。アルカリ金属化合物としては、弱塩基性が好ましく、例えば、ナトリウムの炭酸塩を用いることができる。

#### 【0113】

貧溶媒タンク61には、リグノフェノールの貧溶媒が収容されている。アルカリ処理部60で分画された親和層60Bのリグノフェノールは、貧溶媒によって沈殿物61Aとして回収される。沈殿物61Aがリグノフェノールとなる。貧溶媒としては、ジイソプロピルエーテル、ジエチルエーテル、n-ヘキサン等を用いることができる。

20

#### 【0114】

上記回収部4Bによれば、リグニン層に含有される濃酸層をアルカリ処理部60でアルカリ処理することによって、リグニン層42から濃酸層43を効果的に削除することができ、リグノフェノールの回収効率を著しく高めることができる。これにより、ジイソプロピルエーテル等の貧溶媒の使用量を削減することができる。

#### 【実施例1】

#### 【0115】

植物資源相分離系変換装置1Aを用いて、ヒノキ木粉からリグノフェノールを抽出した具体例について説明する。

攪拌乾燥釜10にヒノキ木粉5kgを入れ、溶媒14としてアセトン50リットルを注入し、加温下1時間攪拌した。アセトンを抜き、再びアセトンを加え攪拌した。これを3回行ない脱脂木粉を得た。脱脂木粉に収着用フェノール類13としてp-クレゾール2.5kgを溶かしたアセトンを加え1時間攪拌した。加温、減圧によりアセトンを留去し、フェノール収着原料16を得た。

30

#### 【0116】

次に、反応部20に72%濃酸21Aを40cm<sup>3</sup>/分の流量で供給し、フェノール収着原料16を12g/分で供給した。

40

反応部20より溶出される処理液を第1の攪拌パフファ槽22に導入し、攪拌しながら、第1の攪拌抽出部23の下段へ送出した。処理液を第1の攪拌抽出部23の最上段より回収し、第2の攪拌パフファ槽24へ送出した。この際、リグノフェノール抽出用のm, p-抽出用フェノール類33を20cm<sup>3</sup>/分で供給した。

次に、処理液を第2の攪拌パフファ槽24で攪拌した後、処理液を第2の攪拌抽出部25の下段へ注入し、最上段より回収して振動反応器26へ送出した。振動反応器26で超音波処理された処理液は第3の攪拌パフファ槽27を介して、液液分離抽出器40へ送出した。

最後に、液液分離抽出器40内で、リグノフェノールを含むリグニン層42と炭水化物

50

を含む硫酸層 4 3 とを分離した。

【 0 1 1 7 】

以上の工程によって、植物資源相分離系変換装置 1 A を用いて、ヒノキ木粉 1 6 からリグノフェノールを連続的に抽出することができた。

【 0 1 1 8 】

本発明は上記実施例に限定されることなく、特許請求の範囲に記載した発明の範囲内で種々の変形が可能であり、それらも本発明の範囲内に含まれる。例えば、図 1 0 に示す装置構成における第 1 の攪拌抽出部 2 3、第 2 の攪拌抽出部 2 5 及び液液分離抽出器 4 0 をそれぞれ複数段に設けることなども本発明の範囲内に含まれる。

【 符号の説明 】

10

【 0 1 1 9 】

1, 1 A, 1 B, 1 C, 1 D ... 植物資源相分離系変換装置

2 ... 原料前処理部

3, 3 A, 3 B, 3 C ... 濃酸処理部

4, 4 A, 4 B ... 回収部

1 0 ... 攪拌乾燥釜

1 0 A ... 釜本体

1 0 B ... 送出管

1 0 C ... ストック部

1 1 ... 原料供給フィーダ

20

1 2 ... 薬剤供給部

1 3 ... 収着用フェノール類

1 4 ... 溶媒

1 5 ... 原料

1 6 ... フェノール収着原料

1 7 ... 薬剤回収部

1 8 ... 回収薬剤 ( 使用済の溶媒及び収着用フェノール類 )

2 0 ... 反応部

2 0 A ... 反応部本体

2 0 B ... 回転軸

30

2 0 C ... 攪拌羽根

2 0 D ... モータ

2 0 E ... 入口

2 0 F ... 注入口

2 0 G ... 出口

2 0 H ... 冷却水入口

2 0 I ... 冷却水出口

2 0 J ... 圧送用羽根

2 1 ... 濃酸供給部

2 1 A ... 濃酸

40

2 2 ... 攪拌バッファ槽

2 2 A ... 入口

2 2 B ... 出口

2 2 C ... 液面センサ

2 2 D ... 温度調節器

2 3 ... 第 1 の攪拌抽出部

2 4 ... 第 2 の攪拌バッファ槽

2 5 ... 第 2 の攪拌抽出部

2 5 A ... 混合容器

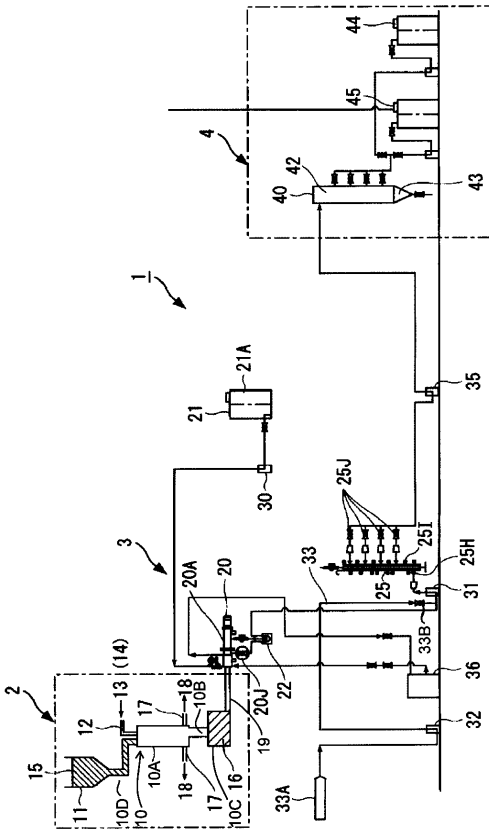
2 5 B ... 攪拌機構

50

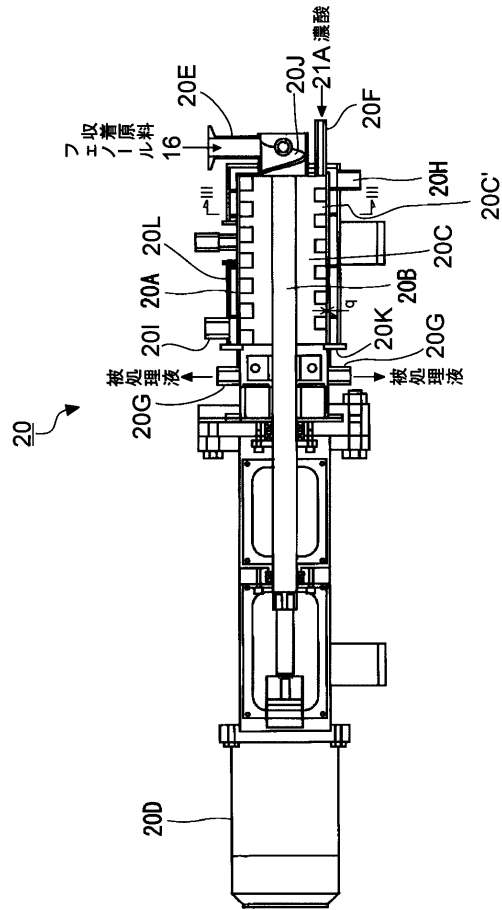


2 5 C ... 架台	
2 5 D ... モーター	
2 5 E ... 回転軸	
2 5 F ... 回転羽根	
2 5 G ... 仕切り板	
2 5 H ... 導入口	
2 5 I ... 出口	
2 5 J ... 開閉弁	
2 6 ... 振動反応器	
2 6 A ... 筒状部	10
2 6 B ... 超音波振動子	
2 6 C ... 冷却用配管	
2 7 ... 第3の攪拌バッファ槽	
2 8 ... 攪拌抽出部	
2 8 a ... 抽出用円筒状容器	
2 8 b ... 回転軸	
2 8 c ... モーター	
2 8 d ... 圧送用羽根	
2 8 e1 ~ 2 8 e5 ... 攪拌羽根	
2 8 f ... 被処理液の液入口	20
2 8 g1 ~ 2 8 g4 ... 被処理液の液出口	
2 8 h ... 薬液注入口	
2 8 j1 ~ 2 8 j4 ... 堰板	
2 8 k1 ~ 2 8 k6 ... 液回収口	
3 0 ... 送液ポンプ	
3 1 ... 送液ポンプ	
3 2 ... 送液ポンプ	
3 3 ... 抽出用フェノール類	
3 3 A ... タンク	
3 3 B ... 開閉弁	30
3 3 C ... 開閉弁	
3 4 ... 送液ポンプ	
3 5 ... 送液ポンプ	
3 6 ... チラーユニット	
4 0 ... 液液分離抽出器	
4 2 ... リグニン層	
4 3 ... 硫酸層	
5 0 ... 第1のバイパスライン	
5 1 ... 第2のバイパスライン	
5 2 ... 第3のバイパスライン	40
5 3 ... 開閉弁	
5 4 ... 開閉弁	
5 5 ... 開閉弁	
5 6 ... 開閉弁	
5 7 ... 開閉弁	
6 0 ... アルカリ処理部	
6 0 A ... 不溶区分	
6 0 B ... 親和層	
6 1 ... 貧溶媒タンク	
6 1 A ... 沈殿物	50

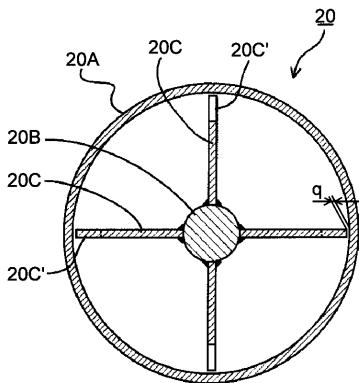
【 図 1 】



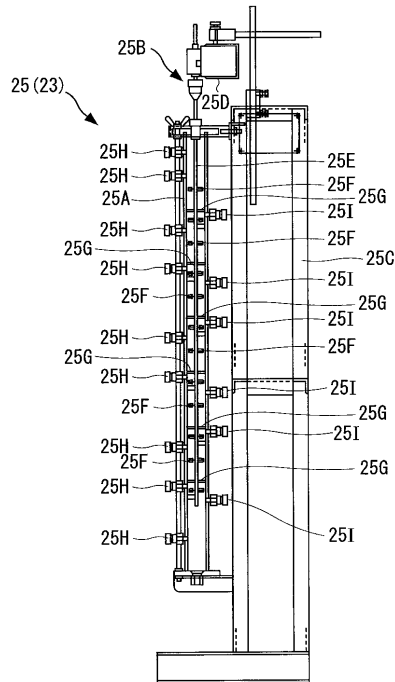
【 図 2 】



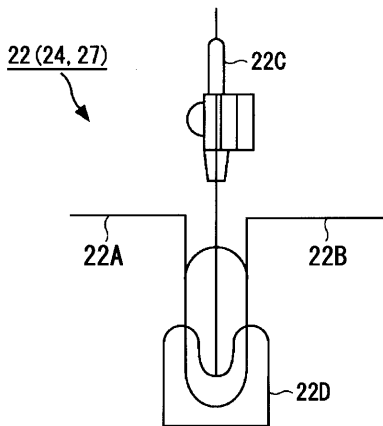
【 図 3 】



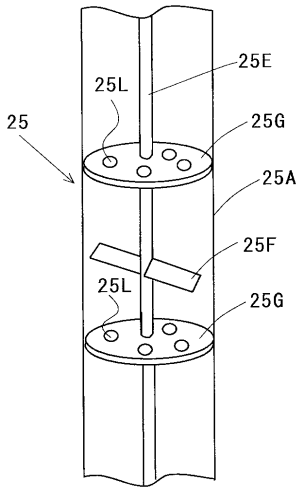
【 図 5 】



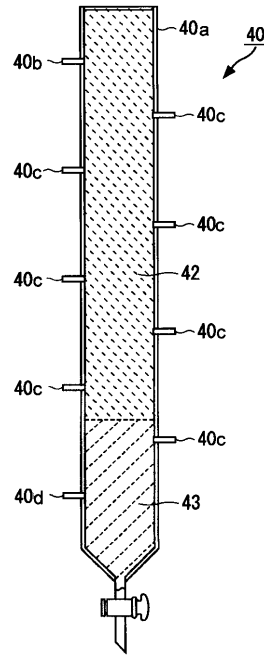
【 図 4 】



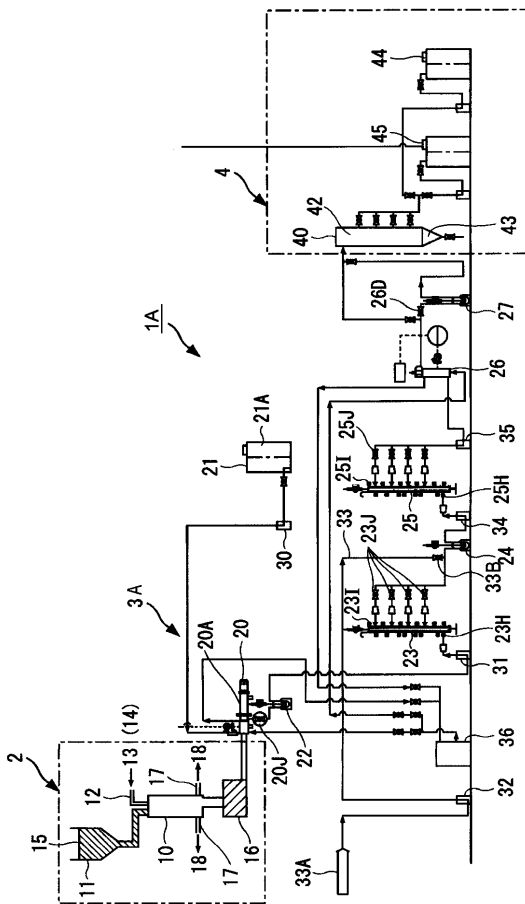
【 図 6 】



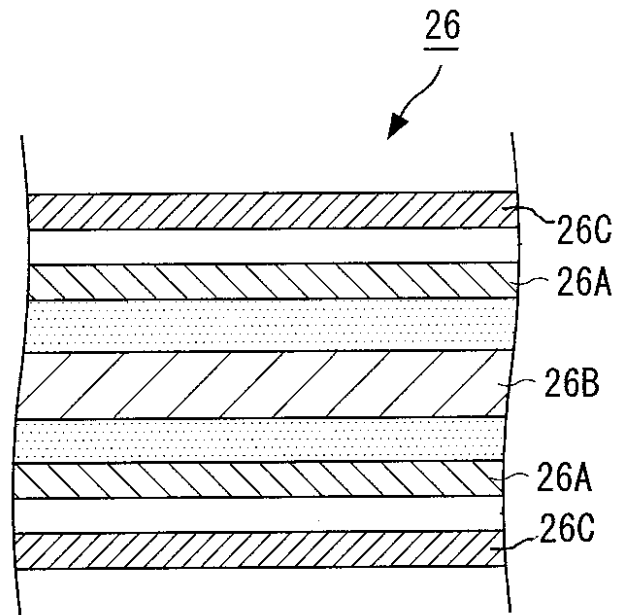
【 図 7 】



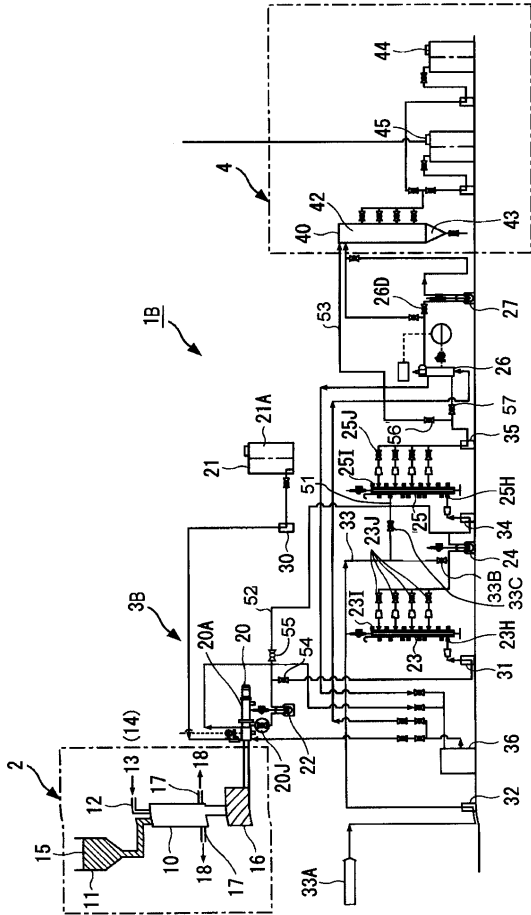
【 図 8 】



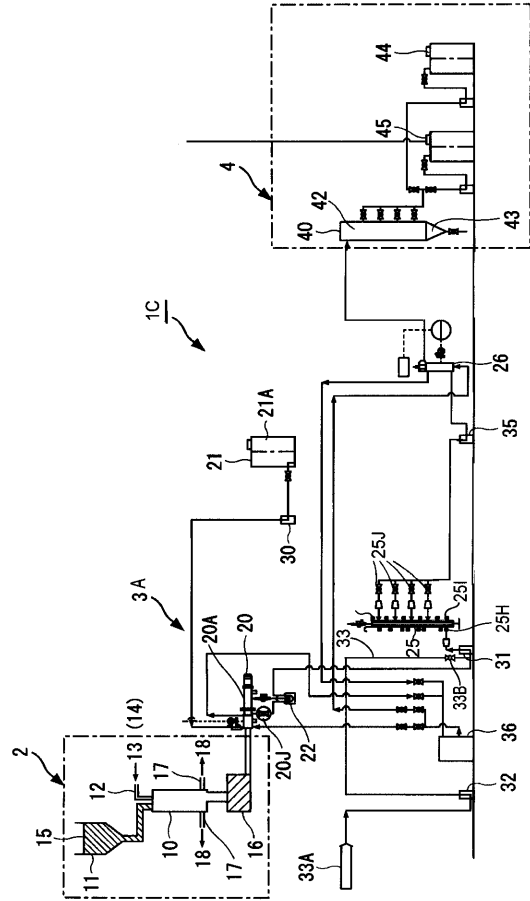
【 図 9 】



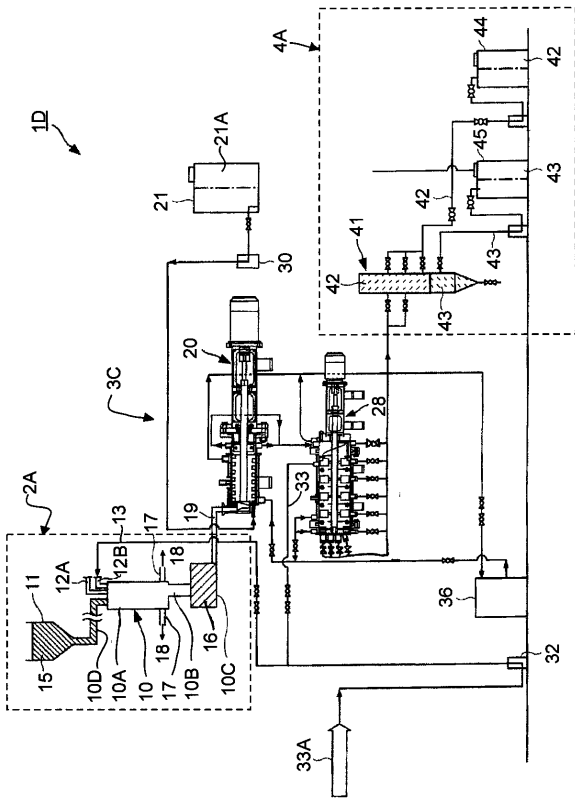
【図10】



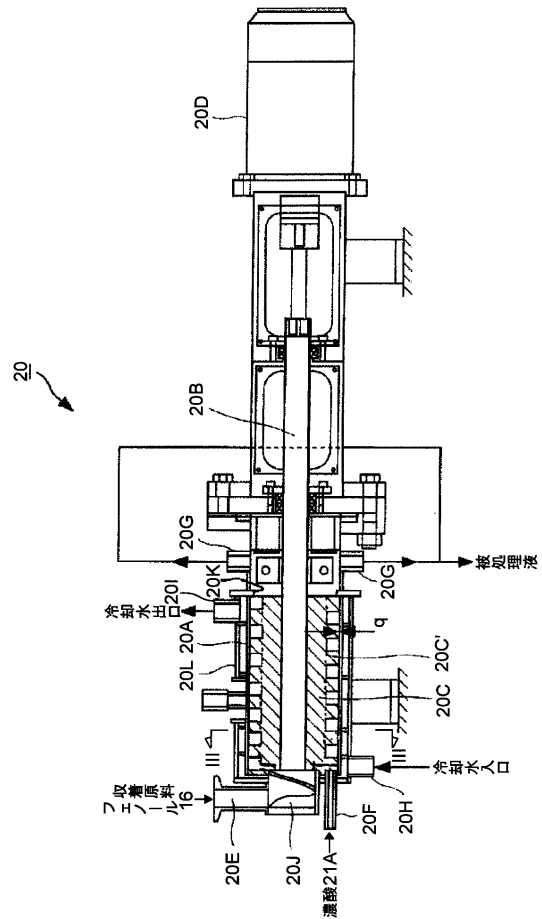
【図11】



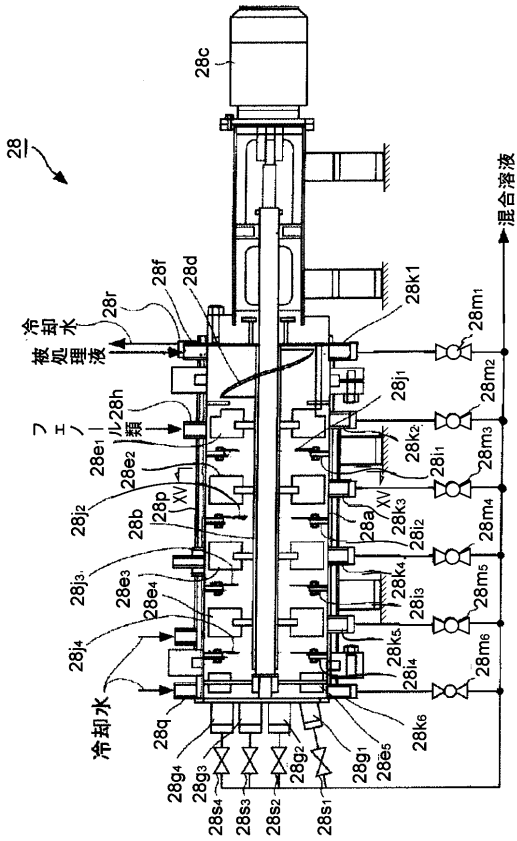
【図12】



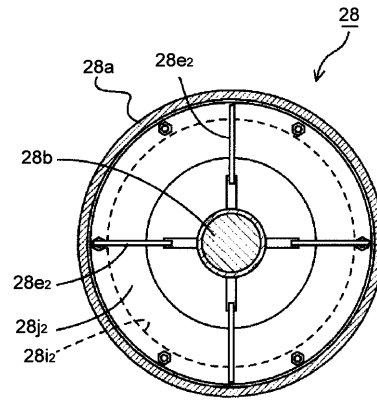
【図13】



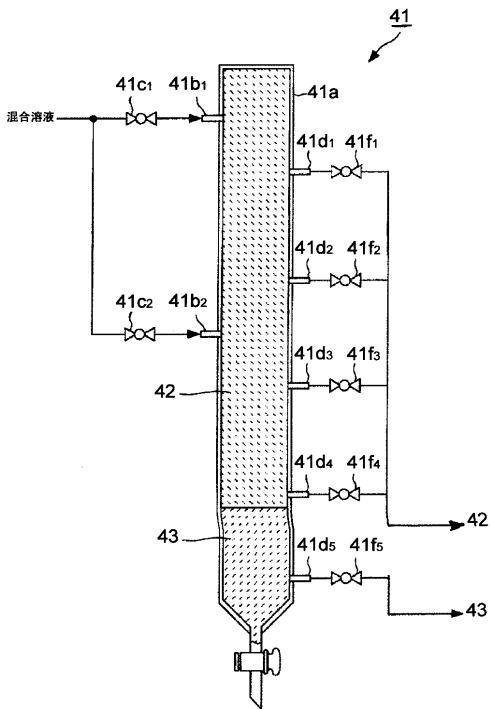
【 図 1 4 】



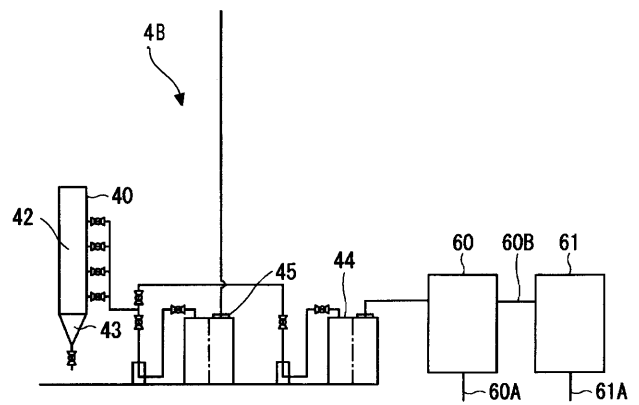
【 図 1 5 】



【 図 1 6 】



【 図 1 7 】



## 【手続補正書】

【提出日】平成22年8月23日(2010.8.23)

## 【手続補正1】

【補正対象書類名】特許請求の範囲

【補正対象項目名】全文

【補正方法】変更

【補正の内容】

## 【特許請求の範囲】

## 【請求項1】

植物資源にフェノールを収着したフェノール収着原料と濃酸とを反応させ、得られた被処理液にフェノールを加えてリグノフェノール誘導体を抽出する濃酸処理部であって、

上記濃酸処理部は、フェノール収着原料と濃酸とを反応させて被処理液とする反応部と、被処理液にフェノールを加えてリグノフェノール誘導体を含む混合溶液を抽出する攪拌抽出部とから構成され、

上記反応部は、反応器本体と該反応器本体内に設けられた攪拌羽根とを有し、フェノール収着原料が濃酸と反応して高粘性の塊状となった被処理液を上記反応器本体の内周面と回転する上記攪拌羽根とで圧延して細分化する、濃酸処理部。

## 【請求項2】

前記反応器本体は、筒芯を水平にする円筒で成り、一端側にフェノール収着原料の導入口、他端側に被処理液の液出口を備え、

前記攪拌羽根は、前記反応器本体内に設けられた回転軸の周りに基端が固定され、前記回転軸から前記反応器本体の内周面に向けて放射方向に延び、櫛歯形状の羽根先端を有し、且つ、一の羽根先端と他の羽根先端とが千鳥配列してずれており、

前記羽根先端と前記反応器本体の内周面とのクリアランスが、濃酸と反応して高粘性の塊状となったフェノール収着原料を圧延し細分化しうる寸法に設定された、請求項1に記載の濃酸処理部。

## 【請求項3】

前記攪拌抽出部は、筒軸方向が上下方向である抽出用円筒状容器と、

該抽出用円筒状容器内に設けられた回転軸と、

該回転軸の筒軸方向に並んで設けられた外径が上記筒状容器の内面に近接しかつ被処理液を通流させる小孔を有する複数の円形板状の堰板と、

該堰板間に位置して被処理液を攪拌する抽出用攪拌羽根と、

上記抽出用円筒状容器の一侧に各堰板間に対応し長尺方向に並んで設けられた複数の注入口と、

上記抽出用円筒状容器の他側に各堰板間に対応し長尺方向に並んで設けられた複数の液出口と、を備え、

前記反応部より送出された被処理液が適宜選択された上記注入口の1つから上記抽出用円筒状容器に導入され、

フェノールが適宜選択された上記液出口の1つから上記抽出用円筒状容器に導入され、

被処理液とフェノールの混合溶液が、適宜に選択された上記液出口の別の1つから送出される、請求項1に記載の濃酸処理部。

## 【請求項4】

前記攪拌抽出部は、さらに前記被処理液の導入口に前記回転軸に設けられた圧送用羽根を有し、該圧送用羽根が回転されて、前記被処理液の導入口から導入された被処理液を攪拌しつつ前記液出口の方向へ圧送する、請求項3に記載の濃酸処理部。

## 【請求項5】

前記攪拌抽出部は、

筒軸方向が水平方向である抽出用円筒状容器と、

抽出用円筒状容器内に設けられた回転軸と、

抽出用円筒状容器内に筒軸方向に並んで設けられた円環状の複数の堰板と、

各堰板間に位置して回転軸に設けられた抽出用攪拌羽根と、  
抽出用円筒状容器の一端に設けられた被処理液導入口と、  
抽出用円筒状容器の中途に設けられた複数の抽出用フェノール注入口と、  
抽出用円筒状容器の他端に設けられた被処理液とフェノールとの混合溶液の液出口と、  
を有する、請求項 1 に記載の濃酸処理部。

【請求項 6】

前記抽出用円筒状容器の下部の各堰板間の位置に、液回収又はフェノール注入のために適宜使用する液出入口を有する、請求項 5 に記載の濃酸処理部。

【請求項 7】

前記被処理液の導入口に圧送用羽根がさらに設けられている、請求項 6 に記載の濃酸処理部。

【請求項 8】

前記反応器本体は、筒芯を水平にする円筒で成り、一端側にフェノール収着原料の導入口、他端側に被処理液の液出口を備え、

前記攪拌羽根は、前記反応器本体内に設けられた回転軸の周りに基端が固定され、前記回転軸から前記反応器本体の内周面に向けて放射方向に延び、櫛歯形状の羽根先端を有し、且つ、一の羽根先端と他の羽根先端とが千鳥配列してずれており、

前記羽根先端と前記反応器本体の内周面とのクリアランスが、濃酸と反応して高粘性の塊状となったフェノール収着原料を圧延し細分化しうる寸法に設定され、且つ、

前記攪拌抽出部は、

筒軸方向が水平方向である抽出用円筒状容器と、

抽出用円筒状容器内に設けられた回転軸と、

抽出用円筒状容器内に筒軸方向に並んで設けられた円環状の複数の堰板と、

各堰板間に位置して回転軸に設けられた抽出用攪拌羽根と、

抽出用円筒状容器の一端に設けられた被処理液導入口と、

抽出用円筒状容器の中途に設けられた複数の抽出用フェノール注入口と、

抽出用円筒状容器の他端に設けられた被処理液とフェノールとの混合溶液の液出口とを有する、請求項 1 に記載の濃酸処理部。

【請求項 9】

植物資源に由来する原料を脱脂後、フェノールを加えてフェノール収着原料とする原料前処理部と、請求項 1 8 のいずれかに記載の濃酸処理部とを含む、植物資源相分離系変換装置。

【請求項 10】

植物資源に由来する原料を脱脂後、フェノールを加えてフェノール収着原料とする原料前処理部と、

請求項 1 乃至 8 のいずれかに記載の濃酸処理部と、

濃酸処理部から送出されたリグノフェノール誘導体含有混合溶液をフェノール溶液と濃酸溶液との比重差を利用して、リグノフェノール誘導体を含むフェノール溶液とセルロースの加水分解物を含む濃酸溶液とに液液分離して各別のタンクに回収する回収部とからなる、植物資源相分離系変換装置。

【請求項 11】

フェノール収着原料と濃酸とを反応させて被処理液とする反応工程と、被処理液にフェノールを加えてリグノフェノール誘導体を含む混合溶液を抽出する攪拌抽出工程とからなるフェノール収着原料の濃酸処理方法であって、

上記反応工程において、濃酸との反応によって高粘性の塊状となったフェノール収着原料を反応器本体内部面に近接して回転される攪拌羽根の羽根先端と反応器本体内部面とで圧延し細分化する、濃酸処理方法。

【請求項 12】

植物資源を脱脂し、フェノールを加えてフェノール収着原料とする原料前処理工程と、得られたフェノール収着原料と濃酸とを反応させて被処理液とする反応工程と、被処理液

にフェノールを加えてリグノフェノール誘導体を含む混合溶液を抽出する攪拌抽出工程と、混合溶液をフェノール溶液と濃酸溶液との比重差を利用して、リグノフェノール誘導体を含むフェノール溶液とセルロースの加水分解物を含む濃酸溶液とに液液分離して各別のタンクに回収する処理を行う回収工程とを含む植物資源相分離系変換方法であって、

上記反応工程において、濃酸との反応によって高粘性の塊状となったフェノール収着原料を反応器本体内部に近接して回転される攪拌羽根の羽根先端と反応器本体内部とで圧延し細分化する、植物資源相分離系変換方法。



## 【 国際調査報告 】

INTERNATIONAL SEARCH REPORT		International application No. PCT/JP2009/068149
<b>A. CLASSIFICATION OF SUBJECT MATTER</b> C07G1/00(2006.01)i, C13K1/02(2006.01)i  According to International Patent Classification (IPC) or to both national classification and IPC		
<b>B. FIELDS SEARCHED</b> Minimum documentation searched (classification system followed by classification symbols) C07G1/00, C13K1/02  Documentation searched other than minimum documentation to the extent that such documents are included in the fields searched  Electronic data base consulted during the international search (name of data base and, where practicable, search terms used) CA/BIOSIS/MEDLINE/WPIDS (STN), JSTPlus/JMEDPlus/JST7580 (JDreamII)		
<b>C. DOCUMENTS CONSIDERED TO BE RELEVANT</b>		
Category*	Citation of document, with indication, where appropriate, of the relevant passages	Relevant to claim No.
Y	Keigo MIKAME, Masamitsu FUNAOKA, "Shokubutsu Shigen Renzokushiki Henkan System no Sekkei", Dai 58 Kai Proceedings of the thermosetting plastics symposium Japan, (09 October 2008 (09.10.2008)), pages 37 to 40, entire text	1-16
Y	JP 2006-248955 A (Kinosei Mokushitsu Shin Sozai Gijutsu Kenkyu Kumiai), 21 September 2006 (21.09.2006), entire text (Family: none)	1-16
Y	JP 2001-131201 A (Masamitsu FUNAOKA), 15 May 2001 (15.05.2001), entire text (Family: none)	1-16
<input checked="" type="checkbox"/> Further documents are listed in the continuation of Box C. <input type="checkbox"/> See patent family annex.		
* Special categories of cited documents: "A" document defining the general state of the art which is not considered to be of particular relevance "E" earlier application or patent but published on or after the international filing date "L" document which may throw doubts on priority claim(s) or which is cited to establish the publication date of another citation or other special reason (as specified) "O" document referring to an oral disclosure, use, exhibition or other means "P" document published prior to the international filing date but later than the priority date claimed		"T" later document published after the international filing date or priority date and not in conflict with the application but cited to understand the principle or theory underlying the invention "X" document of particular relevance; the claimed invention cannot be considered novel or cannot be considered to involve an inventive step when the document is taken alone "Y" document of particular relevance; the claimed invention cannot be considered to involve an inventive step when the document is combined with one or more other such documents, such combination being obvious to a person skilled in the art "&" document member of the same patent family
Date of the actual completion of the international search 14 January, 2010 (14.01.10)		Date of mailing of the international search report 26 January, 2010 (26.01.10)
Name and mailing address of the ISA/ Japanese Patent Office		Authorized officer  Telephone No.
Facsimile No.		

## INTERNATIONAL SEARCH REPORT

International application No.

PCT/JP2009/068149

C (Continuation). DOCUMENTS CONSIDERED TO BE RELEVANT		
Category*	Citation of document, with indication, where appropriate, of the relevant passages	Relevant to claim No.
Y	JP 2-233701 A (Masamitsu FUNAOKA), 17 September 1990 (17.09.1990), entire text (Family: none)	1-16
P,Y	Keigo MIKAME, Masamitsu FUNAOKA, "Renzokushiki Shokubutsu Shigen Henkan System Plant no Sekkei", Hatten Kenkyu (SORST) Funaoka Mitsumasa Kenkyu Project 'Shokubutsukei Bunshi Sozai no Chikuji Seimitsu Kino Seigyo System', Sokatsu Symposium Koen Yoshihu (2009 Nen), pages 5 to 8	1-16
A	JP 9-278904 A (Masamitsu FUNAOKA, Kabushiki Kaisha Maruto), 28 October 1997 (28.10.1997), (Family: none)	1-16
A	JP 2008-231213 A (Japan Science and Technology Agency), 02 October 2008 (02.10.2008), (Family: none)	1-16

国際調査報告		国際出願番号 PCT/JP2009/068149	
A. 発明の属する分野の分類 (国際特許分類 (IPC)) Int.Cl. C07G1/00(2006.01)i, C13K1/02(2006.01)i			
B. 調査を行った分野 調査を行った最小限資料 (国際特許分類 (IPC)) Int.Cl. C07G1/00, C13K1/02			
最小限資料以外の資料で調査を行った分野に含まれるもの			
国際調査で利用した電子データベース (データベースの名称、調査に使用した用語) CA/BIOSIS/MEDLINE/WPIDS (STN), JSTPlus/JMEDPlus/JST7580 (JDreamII)			
C. 関連すると認められる文献			
引用文献の カテゴリー*	引用文献名 及び一部の箇所が関連するときは、その関連する箇所の表示	関連する 請求項の番号	
Y	三亀啓吾、船岡正光、植物資源連続式変換システムの設計、第58回ネットワークポリマー講演討論会・講演要旨集(2008年10月9日)第37-40頁、全文	1-16	
Y	JP 2006-248955 A (機能性木質新素材技術研究組合) 2006.09.21, 全文 (ファミリーなし)	1-16	
Y	JP 2001-131201 A (船岡正光) 2001.05.15, 全文 (ファミリーなし)	1-16	
Y	JP 2-233701 A (船岡正光) 1990.09.17, 全文 (ファミリーなし)	1-16	
<input checked="" type="checkbox"/> C欄の続きにも文献が列挙されている。 <input type="checkbox"/> パテントファミリーに関する別紙を参照。			
* 引用文献のカテゴリー		の日の後に公表された文献	
「A」特に関連のある文献ではなく、一般的技術水準を示すもの		「T」国際出願日又は優先日後に公表された文献であって出願と矛盾するものではなく、発明の原理又は理論の理解のために引用するもの	
「E」国際出願日前の出願または特許であるが、国際出願日以後に公表されたもの		「X」特に関連のある文献であって、当該文献のみで発明の新規性又は進歩性がないと考えられるもの	
「L」優先権主張に疑義を提起する文献又は他の文献の発行日若しくは他の特別な理由を確立するために引用する文献 (理由を付す)		「Y」特に関連のある文献であって、当該文献と他の1以上の文献との、当業者にとって自明である組合せによって進歩性がないと考えられるもの	
「O」口頭による開示、使用、展示等に言及する文献		「&」同一パテントファミリー文献	
「P」国際出願日前で、かつ優先権の主張の基礎となる出願			
国際調査を完了した日 14.01.2010		国際調査報告の発送日 26.01.2010	
国際調査機関の名称及びあて先 日本国特許庁 (ISA/JP) 郵便番号100-8915 東京都千代田区霞が関三丁目4番3号		特許庁審査官 (権限のある職員) 石丸 聡	4B 3777
		電話番号 03-3581-1101 内線 3448	

国際調査報告

国際出願番号 PCT/JP2009/068149

C (続き) . 関連すると認められる文献		
引用文献の カテゴリー*	引用文献名 及び一部の箇所が関連するときは、その関連する箇所の表示	関連する 請求項の番号
P, Y	三亀啓吾、船岡正光、連続式植物資源変換システムプラントの設計、発展研究 (SORST) 船岡正光研究プロジェクト「植物系分子素材の逐次精密機能制御システム」総括シンポジウム講演要旨集 (2009年) 第5-8頁	1-16
A	JP 9-278904 A (船岡正光、株式会社マルトー) 1997. 10. 28, (ファミリーなし)	1-16
A	JP 2008-231213 A (独立行政法人科学技術振興機構) 2008. 10. 02, (ファミリーなし)	1-16

## フロントページの続き

(81)指定国 AP(BW, GH, GM, KE, LS, MW, MZ, NA, SD, SL, SZ, TZ, UG, ZM, ZW), EA(AM, AZ, BY, KG, KZ, MD, RU, TJ, TM), EP(AT, BE, BG, CH, CY, CZ, DE, DK, EE, ES, FI, FR, GB, GR, HR, HU, IE, IS, IT, LT, LU, LV, MC, MK, MT, NL, NO, PL, PT, RO, SE, SI, SK, SM, TR), OA(BF, BJ, CF, CG, CI, CM, GA, GN, GQ, GW, ML, MR, NE, SN, TD, TG), AE, AG, AL, AM, AO, AT, AU, AZ, BA, BB, BG, BH, BR, BW, BY, BZ, CA, CH, CL, CN, CO, CR, CU, CZ, DE, DK, DM, DO, DZ, EC, EE, EG, ES, FI, GB, GD, GE, GH, GM, GT, HN, HR, HU, ID, IL, IN, IS, JP, KE, KG, KM, KN, KP, KR, KZ, LA, LC, LK, LR, LS, LT, LU, LY, MA, MD, ME, MG, MK, MN, MW, MX, MY, MZ, NA, NG, NI, NO, NZ, OM, PG, PH, PL, PT, RO, RS, RU, SC, SD, SE, SG, SK, SL, SM, ST, SV, SY, TJ, TM, TN, TR, TT, TZ, UA, UG, US, UZ, VC, VN, ZA, ZM, ZW

(72)発明者 三亀 啓吾

三重県鈴鹿市寺家4 - 3 - 3 ベルカーサ鼓ヶ浦706

(72)発明者 野田 秀夫

兵庫県尼崎市南七松町2 - 9 - 7 関西化学機械製作株式会社内

Fターム(参考) 4H055 AA02 AA04 AB99 AC11 AC13 AD22 CA60

(注)この公表は、国際事務局(WIPO)により国際公開された公報を基に作成したものである。なおこの公表に係る日本語特許出願(日本語実用新案登録出願)の国際公開の効果は、特許法第184条の10第1項(実用新案法第48条の13第2項)により生ずるものであり、本掲載とは関係ありません。