

(19) 日本国特許庁(JP)

(12) 公開特許公報(A)

(11) 特許出願公開番号

特開2013-226092

(P2013-226092A)

(43) 公開日 平成25年11月7日(2013.11.7)

(51) Int.Cl.
C12M 1/00 (2006.01)

F1
C12M 1/00

テーマコード(参考)
4B029

審査請求 未請求 請求項の数 6 O L (全 15 頁)

(21) 出願番号 特願2012-101239 (P2012-101239)
(22) 出願日 平成24年4月26日 (2012. 4. 26)

(71) 出願人 800000068
学校法人東京電機大学
東京都足立区千住旭町5番
(74) 代理人 100083806
弁理士 三好 秀和
(74) 代理人 100100712
弁理士 岩▲崎▼ 幸邦
(74) 代理人 100095500
弁理士 伊藤 正和
(74) 代理人 100101247
弁理士 高橋 俊一
(74) 代理人 100098327
弁理士 高松 俊雄

最終頁に続く

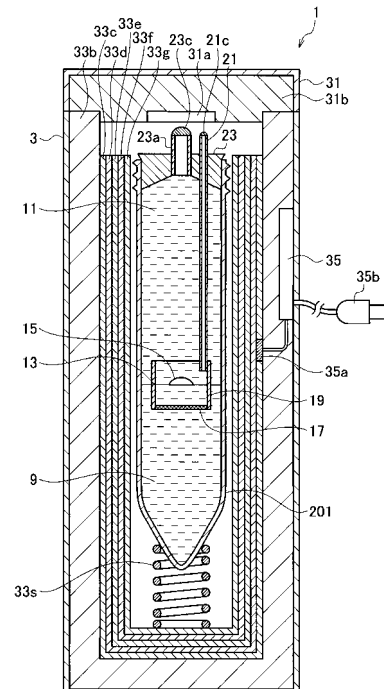
(54) 【発明の名称】 細胞および組織の輸送装置

(57) 【要約】

【課題】 輸送時の細胞への物理的衝撃および細胞活性へのダメージを軽減し、細胞の回収を容易にすることができる細胞および組織の輸送装置を提供する。

【解決手段】 内側容器5内に収納された高比重溶液9と低比重溶液11との間に形成される界面13に細胞15を浮遊して保持するとともに、界面13よりも下方に細胞回収策17を配設し、この細胞回収策17を持ち上げることで界面13に保持された細胞15を掬い上げるように回収することができる。

【選択図】 図2



【特許請求の範囲】**【請求項 1】**

細胞を搬送する際に用いられる細胞および組織の輸送装置であって、
界面が形成される高比重溶液と低比重溶液とを収容する細胞保持容器と、
前記界面に保持される細胞とは離隔して前記細胞保持容器内に配設され、前記界面に保持された細胞を回収するための細胞回収筈と
を有することを特徴とする細胞および組織の輸送装置。

【請求項 2】

前記細胞保持容器を密閉すべく該容器の上開口部を閉鎖する容器蓋と、
この容器蓋の下側に配設され、中央に形成された空気排出孔、この空気排出孔の下端部から下方に向かって円錐状に広がり、この広がった下端の開口部が前記細胞保持容器の内壁に近接する円錐状広がり部、およびこの円錐状広がり部の周縁部寄りに形成され、前記細胞保持容器内に溶液を投入するための溶液注入孔を有する空気排出部と、
前記空気排出孔内に下端が挿通され、上端が上方に突出して前記容器蓋の下面の中央に形成された円筒状中央凹部に密接に嵌合する空気排出パイプと、
上端が前記溶液注入孔を貫通して上方に突出し前記容器蓋の下面の周縁寄りに形成された円筒状周縁凹部に密接に嵌合し、下端が下方に延出し、前記細胞回収筈を保持する溶液注入パイプと
を有することを特徴とする請求項 1 記載の細胞および組織の輸送装置。

10

【請求項 3】

前記細胞保持容器の周壁部に形成され、該細胞保持容器内の温度を所定の温度に加温するためのヒータを有することを特徴とする請求項 1 または 2 に記載の細胞および組織の輸送装置。

20

【請求項 4】

前記高比重溶液は、パーフルオロカーボンまたは変性シリコンオイルであり、前記低比重溶液は、細胞培養用の培地または細胞保存液であることを特徴とする請求項 1 乃至 3 のいずれか 1 項に記載の細胞および組織の輸送装置。

【請求項 5】

前記細胞回収筈は、ナイロンメッシュからなる網目状部分とこの網目状部分の外周縁部を囲む筈枠で構成されていることを特徴とする請求項 1 乃至 4 のいずれか 1 項に記載の細胞および組織の輸送装置。

30

【請求項 6】

少なくとも前記筈枠または細胞保持容器のいずれかの内壁にタンパク質吸着阻害剤を塗布することを特徴とする請求項 5 に記載の細胞および組織の輸送装置。

【発明の詳細な説明】**【技術分野】****【0001】**

本発明は、生体から採取およびセルプロセッシングセンタにて生産された細胞および組織を輸送する装置に関する。

【背景技術】

40

【0002】

現在、日本国内で実施されている再生医療のほとんどは、患者自身の細胞を用いた自家培養移植によるものであり、多くの場合、自家培養移植では、細胞は医療機関において患者から採取され、大学や企業などのセルプロセッシングセンタ（CPC）に輸送され、このCPCで細胞から目的とする細胞および組織を生産している。そして生産された細胞および組織は、患者に移植するため再び医療機関へと輸送される。

【0003】

このような細胞および組織の輸送では、温度およびpHなどの通常の培養条件を再現し、かつ輸送時の細胞への物理的衝撃を軽減し、細胞増殖による細胞保持容器内の環境悪化を防止することで、細胞活性へのダメージを軽減するに加え、輸送後の細胞の回収を容

50

易にすることが必要である。

【0004】

しかしながら、従来は、上述したような要件を十分に満たしているものではなく、例えば足場依存性の細胞はフラスコに接種し、培養面に接着した状態で輸送されるため、物理的衝撃が細胞に直接伝わり、細胞活性がダメージを受けるなど、輸送時の細胞への振動影響は考慮されてこなかった。さらに、制御温度を低温とすることで輸送時の細胞増殖を抑制しているが、増殖以外の細胞活性を維持できなかつたり、更に低温状態でのみ温度制御を行い、ガス制御ができないなどの問題があった。

【0005】

このような問題を解決し、上述したような要件を適確に満たしている細胞および組織の輸送装置が要望されている。

10

【先行技術文献】

【特許文献】

【0006】

【特許文献1】特表2001 509002号公報

【発明の概要】

【発明が解決しようとする課題】

【0007】

本発明は、上記に鑑みてなされたもので、その目的とするところは、輸送時の細胞および組織への物理的衝撃および細胞活性へのダメージを軽減し、輸送後の細胞の回収を容易にすることができる細胞および組織の輸送装置を提供することにある。

20

【課題を解決するための手段】

【0008】

上記課題を達成するため、請求項1記載の細胞および組織の輸送装置は、細胞を搬送する際に用いられる細胞および組織の輸送装置であって、界面が形成される高比重溶液と低比重溶液とを収容する細胞保持容器と、前記界面に保持される細胞とは離隔して前記細胞保持容器内に配設され、前記界面に保持された細胞を回収するための細胞回収策とを有することを要旨とする。

【0009】

請求項1記載の細胞および組織の輸送装置では、高比重溶液と低比重溶液との間に形成される界面に細胞を保持するとともに、界面に保持される細胞から離隔して細胞回収策を配設し、この細胞回収策で界面に保持された細胞を回収するため、輸送時の振動などによる物理的衝撃が細胞に伝達されず、細胞活性にダメージが与えられることもなく、細胞を安全に輸送できるとともに、界面に保持されている細胞を簡単かつ効率良く回収することができる。

30

【0010】

請求項2記載の細胞および組織の輸送装置は、前記細胞保持容器を密閉すべく該容器の上開口部を閉鎖する容器蓋と、この容器蓋の下側に配設される空気排出部であって、中央に形成された空気排出孔、この空気排出孔の下端部から下方に向かって円錐状に広がり、この広がった下端の開口部が前記細胞保持容器内の空気を収集するように容器の内壁に近接する円錐状広がり部、およびこの円錐状広がり部の周縁部寄りに形成され、前記細胞保持容器内に溶液を投入するための溶液注入孔を有する空気排出部と、前記空気排出孔内に下端が挿通され、上端が上方に突出して前記容器蓋の下面の中央に形成された円筒状中央凹部に密接に嵌合する空気排出パイプと、上端が前記溶液注入孔を貫通して上方に突出し前記容器蓋の下面の周縁寄りに形成された円筒状周縁凹部に密接に嵌合し、下端が下方に延出し、前記細胞回収策を固定的に保持する溶液注入パイプとを有することを要旨とする。

40

【0011】

請求項2記載の細胞および組織の輸送装置では、細胞保持容器を閉鎖する容器蓋の下側に空気排出部を配設し、この空気排出部の中央の空気排出孔から下方に向かって円錐状に

50

広がる円錐状広がり部を設け、この円錐状広がり部の周縁部寄りの溶液注入孔に通した溶液注入パイプから細胞保持容器内に溶液を注入しながら、容器内の空気を円錐状広がり部で収集し、空気排出孔に通した空気排出パイプから空気を排出するとともに、溶液注入孔に通した溶液注入パイプの下端に細胞回収策を固定的に保持しているため、細胞保持容器内の空気を完全に排出することができ、輸送時の振動などによる細胞保持容器内の溶液の揺れが低減し、細胞への物理的衝撃を軽減できるとともに、また溶液注入パイプの下端に細胞回収策が固定的に保持されているため、空気排出部を溶液注入パイプとともに持ち上げることにより細胞回収策を容易に取り出し、細胞を容易に回収することができる。

【0012】

請求項3記載の細胞および組織の輸送装置は、前記細胞保持容器の周壁部に形成され、該細胞保持容器内の温度を所定の温度に加温するためのヒータを有することを要旨とする。

10

【0013】

請求項3記載の細胞および組織の輸送装置では、細胞保持容器の周壁部にヒータを形成し、このヒータで細胞保持容器内の温度を所定の温度に加温するため、細胞保持容器の内部は所定の温度に加温され、高比重溶液と低比重溶液との界面に保持されている細胞も所定の温度に加温され、細胞の生存率を高い状態に保持している。

【0014】

請求項4記載の細胞および組織の輸送装置は、前記高比重溶液が、パーフルオロカーボンまたは変性シリコンオイルであり、前記低比重溶液は、細胞培養用の培地または生理的食塩水であることを要旨とする。

20

【0015】

請求項4記載の細胞および組織の輸送装置では、パーフルオロカーボンまたは変性シリコンオイルの高比重溶液と細胞培養用の培地または生理的食塩水の低比重溶液とを細胞保持容器に入れ、高比重溶液と低比重溶液との間の界面に細胞を浮遊させて保持しているため、輸送時の細胞への振動などの物理的衝撃および細胞活性へのダメージを軽減することができるとともに、足場を提供しないため、細胞の増殖活性を停止または低下することにより、細胞増殖による細胞保持容器内の環境悪化の防止も可能である。

【0016】

請求項5記載の細胞および組織の輸送装置は、前記細胞回収策が、ナイロンメッシュからなる網目状部分とこの網目状部分の外周縁部を囲む策枠で構成されていることを要旨とする。

30

【0017】

請求項5記載の細胞および組織の輸送装置では、前記細胞回収策の網目状の部分がナイロンメッシュで構成され、細胞回収策の外周縁部を策枠で囲まれているため、高比重溶液と低比重溶液を除去し、細胞を効率良く回収することができる。

【0018】

請求項6記載の細胞および組織の輸送装置は、前記策枠の内壁にタンパク質吸着阻害剤を塗布することを要旨とする。

【0019】

請求項6記載の細胞および組織の輸送装置では、細胞回収策を囲む策枠の内壁にタンパク質吸着阻害剤を塗布するため、細胞回収策への細胞接着を防止することができる。

40

【発明の効果】

【0020】

本発明によれば、高比重溶液と低比重溶液との間に形成される界面に細胞を浮遊して保持するとともに、界面から離隔して細胞回収策を配設し、この細胞回収策で界面に保持された細胞を回収するので、輸送時の振動などによる物理的衝撃が細胞に伝達されず、細胞活性にダメージが与えられることもなく、細胞を安全に輸送できるとともに、界面に浮遊して保持されている細胞を簡単かつ効率良く回収することができる。

【0021】

50

また、本発明によれば、細胞保持容器を閉鎖する容器蓋の下側に空気排出部を配設し、この空気排出部の中央の空気排出孔から下方に向かって円錐状に広がる円錐状広がり部を設け、この円錐状広がり部の周縁部寄りの溶液注入孔に通した溶液注入パイプから細胞保持容器内に溶液を注入しながら、容器内の空気を円錐状広がり部で収集し、空気排出孔に通した空気排出パイプから空気を排出するとともに、溶液注入孔に通した溶液注入パイプの下端に細胞回収策を固定的に保持しているため、細胞保持容器内の空気を完全に排出することができ、輸送時の振動などによる細胞保持容器内の溶液の揺れが低減し、細胞への物理的衝撃を軽減できるとともに、また溶液注入パイプの下端に細胞回収策が固定的に保持されているため、空気排出部を溶液注入パイプとともに持ち上げることで細胞回収策を容易に取り出し、細胞を容易に回収することができる。

10

【0022】

更に、本発明によれば、細胞保持容器の周壁部にヒータを形成し、このヒータで細胞保持容器内の温度を所定の温度に加温するので、細胞保持容器の内部は所定の温度に加温され、高比重溶液と低比重溶液との界面に保持されている細胞も所定の温度に加温され、細胞の生存率を高い状態に保持することができる。

【0023】

本発明によれば、パーフルオロカーボンまたは変性シリコンオイルなどの高比重溶液と細胞培養用の培地または細胞保存液（例えば生理的食塩水）などの低比重溶液とを細胞保持容器に入れ、高比重溶液と低比重溶液との間の界面に細胞を浮遊させて保持しているため、輸送時の細胞への振動などの物理的衝撃および細胞活性へのダメージを軽減することができる。また、足場を提供しないため、細胞の増殖活性を停止または低下することにより、細胞増殖による細胞保持容器内の環境悪化の防止も可能である。

20

【0024】

また、本発明によれば、細胞回収策の網目状の部分がナイロンメッシュで構成され、細胞回収策の外周縁部を策枠で囲まれているため、高比重溶液と低比重溶液を除去し、細胞を効率良く回収することができる。

【0025】

更に、本発明によれば、細胞回収策を囲む策枠の内壁にタンパク質吸着阻害剤を塗布するので、細胞回収策への細胞接着を防止することができる。

【図面の簡単な説明】

30

【0026】

【図1】本発明の一実施形態に係わる細胞および組織の輸送装置の外観を示す斜視図である。

【図2】図1に示す細胞および組織の輸送装置の内部構造を示す縦断面を示す模式図である。

【図3】図1に示す細胞および組織の輸送装置に使用されている内蓋の構成を示す斜視図および断面図である。

【図4】本発明の他の実施形態に係わる細胞および組織の輸送装置に使用されている遠沈管と内蓋キャップの構成を示す斜視図である。

【図5】図4に示す遠沈管と内蓋キャップとを分離した状態を示す斜視図である。

40

【図6】図4に示す遠沈管と内蓋キャップとの螺合状態を示す縦断面図である。

【図7】図4に示す遠沈管の上部に設けられている空気抜き上段部、円錐状広がり部、細胞回収策の構成を示す斜視図および底面図である。

【図8】図4に示す遠沈管に使用されている細胞回収策を示す正面図および斜視図である。

【図9】図4に示す遠沈管と内蓋キャップのみを分離した状態を示す斜視図である。

【図10】本発明の別の実施形態に係わる細胞および組織の輸送装置に使用される細胞収納容器の縦断面を示す模式図である。

【発明を実施するための形態】

【0027】

50

以下、図面を用いて、本発明を実施するための形態(以下、実施形態と称する)を説明する。

【0028】

図1は、本発明の一実施形態に係わる細胞および組織の輸送装置の外観を示す斜視図である。同図に示す細胞および組織の輸送装置1は、アルミニウムやステンレスなどからなる円筒形で大径の外側容器3で全体的に囲まれて構成され、この外側容器3の上端の開口部には、外蓋31が密接に嵌合し、外側容器3内を密閉状態にし得るようになっている。

【0029】

また、外側容器3の内部には、後述するように、高比重溶液と低比重溶液との間に形成される界面に細胞を浮遊して保持するように高比重溶液および低比重溶液を収容する細胞保持容器である遠沈管201が配設されている。この遠沈管201の下部は、半球状もしくは円錐状に形成され、この遠沈管201の下側にはスプリング33sが配設され、このスプリング33sにより遠沈管201が緩衝性をもって支持されている。

【0030】

更に、外側容器3の中程には、USB35bが電気ケーブルを介して接続されているが、このUSB35bは電気ケーブルを介して細胞輸送装置1の内部の後述する制御部に接続されるとともに、図示しない外部の制御装置に接続され、この制御装置からUSB35bを介して細胞輸送装置1に電源や制御信号を供給するとともに、細胞輸送装置1からの情報がUSB35bを介して外部の制御装置に送信されるようになっている。また、このUSB35bが接続された部分の少し上方の外側容器3にLEDを設け、このLEDにより細胞輸送装置1が作動状態にあるか否かが分かるようにしても良い。

【0031】

図2は、図1に示した細胞輸送装置1の内部構造を示す縦断面を示す模式図である。図2に示すように、遠沈管201の内部には、高比重溶液9と低比重溶液11が入れているが、この遠沈管201内に入れられた2種類の溶液のうち、下方に沈む高比重溶液9とその上方に浮かぶ低比重溶液11の間には界面13が形成される。この界面13に細胞15が浮遊するようにして保持され、細胞15に対して足場が提供されない状態にするとともに、細胞15に対して輸送時の振動などによる物理的衝撃が伝わらず、また細胞の活性にダメージが与えられないようになっている。

【0032】

また、界面13の下方には、細胞回収策17が界面13の下方の高比重溶液9内に配設されている。また、この細胞回収策17の周縁部を囲っている策枠19には上方から下方に垂直に伸びたチューブ21の下端部が固定的に取り付けられている。

【0033】

なお、細胞回収策17は、例えばメッシュサイズ5 μ mのナイロンメッシュで構成され、この細胞回収策17の上方の界面13に浮遊して保持されている細胞15を後述するように掬い上げて効率良く回収し得るようになっている。また、策枠19の内側は、タンパク質吸収阻害剤が塗布され、これにより細胞回収策17への細胞接着を防止している。

【0034】

遠沈管201の上端部の内側には、内蓋23が嵌合している。この内蓋23は、図3(a)および(b)に拡大して示すように、外周面が下方に向かってしぼみ、このしぼんだ下端部は、低比重溶液11内において界面13の上方で界面13に対向している。

【0035】

内蓋23は、空気排出部を構成するものであり、図3(a)および(b)に示すように、中央に形成された空気排出孔の下端部から下方に向かって円錐状に広がり、この広がった下端の開口部が遠沈管201内の空気を収集するように遠沈管201の内壁に近接する円錐状部23bを有し、この円錐状部23bの周縁部寄りに形成され、遠沈管201内に溶液を注入するための溶液注入孔が形成され、この溶液注入孔に前記チューブ21の上端が挿入されている。

【0036】

10

20

30

40

50

内蓋 2 3 の中央の空気排出孔には、短い空気排出パイプ 2 3 a が挿入され、この空気排出パイプ 2 3 a の上端は、封止用シーラを使用して封止され、封止部 2 3 c となっている。また、内蓋 2 3 の周縁部寄りを貫通して延出したチューブ 2 1 の上端も封止用シーラを使用して封止され、封止部 2 1 c となっている。

【 0 0 3 7 】

なお、内蓋 2 3 は、チューブ 2 1 から遠沈管 2 0 1 内に溶液を注入しながら空気排出パイプ 2 3 a から遠沈管 2 0 1 内の空気を排出し終わった後、空気排出パイプ 2 3 a およびチューブ 2 1 から遠沈管 2 0 1 内に空気が入らないように空気排出パイプ 2 3 a およびチューブ 2 1 のそれぞれの上端部は、上述したように、封止用シーラを使用して封止されているが、更に図示しないが、例えばバルブや密閉蓋などで完全に密閉するようにしてもよい。封止用シーラを使用して封止したときには、空気排出パイプ 2 3 a およびチューブ 2 1 のそれぞれの上端を鉋等によって切断して開封することになる。

10

【 0 0 3 8 】

遠沈管 2 0 1 の外側には、図 2 に示すように、遠沈管 2 0 1 の外周部を全体的に覆うようにフィルムヒータ 3 3 g、カーボン 3 3 f、アルミテープ 3 3 e、アルミ板 3 3 d、アクリル筒 3 3 c が内側から外側に向かって記載順に層状に設けられている。また、アクリル筒 3 3 c と外側容器 3 の内周面との間には、発泡スチロールやアルミニウムビーズ等からなる断熱部 3 3 b が断熱と緩衝抑制のために設けられている。なお、遠沈管 2 0 1 の外周部とフィルムヒータ 3 3 g とは、図では離間しているが、実際は遠沈管 2 0 1 が挿脱自在である程度に密着している。

20

【 0 0 3 9 】

更に、外側容器 3 の上開口部を閉塞している外蓋 3 1 の下方であって、前記空気排出パイプ 2 3 a の上部には、温度口ガー 3 1 a が設けられ、この温度口ガー 3 1 a により温度を測定し、記録するようになっている。また、外側容器 3 の内周面には、例えばワンチップマイクロプロセッサなどからなる制御部 3 5 が設けられ、この制御部 3 5 には、前記 U S B 3 5 b が電気ケーブルを介して接続される。前記アクリル筒 3 3 c の外周部には、サーモスタット 3 5 a が取り付けられているが、このサーモスタット 3 5 a は電気ケーブルを介して制御部 3 5 に接続されている。

【 0 0 4 0 】

以上のように構成される本実施形態の細胞輸送装置 1 においては、C P C に輸送されるべく医療機関において患者から採取された細胞は、遠沈管 2 0 1 内に注入された高比重溶液 9 および低比重溶液 1 1 の間に形成された界面 1 3 の上に符号 1 5 で示すように浮遊するように保持される。

30

【 0 0 4 1 】

なお、このように遠沈管 2 0 1 内に高比重溶液 9 および低比重溶液 1 1 を注入するとともに、両者の界面 1 3 に細胞 1 5 を浮遊させて保持した後に、遠沈管 2 0 1 内の空気を完全に排出するために、チューブ 2 1 から高比重溶液 9 または低比重溶液 1 1 を遠沈管 2 0 1 内に追加注入しながら、遠沈管 2 0 1 内の空気を円錐状部 2 3 b で収集し、この収集した空気を空気排出パイプ 2 3 a から外部に排出し、遠沈管 2 0 1 内の空気を完全に排出する。それから、遠沈管 2 0 1 の上開口部に内蓋 2 3 を気密状態に嵌合させるとともに、チューブ 2 1 および空気排出パイプ 2 3 a の上端を封止用シーラで封止する。

40

【 0 0 4 2 】

このようにして高比重溶液 9 と低比重溶液 1 1 との間の界面 1 3 に細胞 1 5 を浮遊させて保持するとともに、遠沈管 2 0 1 から空気を抜き、それから内蓋 2 3 で遠沈管 2 0 1 内を気密状態にした後、この遠沈管 2 0 1 を外側容器 3 内に配設し、遠沈管 2 0 1 の下端部をスプリング 3 3 s 上に載置する。

【 0 0 4 3 】

次に、制御部 3 5 によってフィルムヒータ 3 3 g を駆動して発熱させ、この発熱により遠沈管 2 0 1 内の高比重溶液 9 および低比重溶液 1 1 を所定の温度、例えば 2 5 ° C 乃至 3 7 ° C などの温度に加温して、高比重溶液 9 と低比重溶液 1 1 との界面 1 3 に保持され

50

ている細胞 15 を当該所定の温度に暖め、それから制御部 35 の制御によって細胞 15 を常に所定の温度に保温するように制御し、細胞 15 の生存率を高い状態に保持する。

【0044】

上述したように、本実施形態の細胞輸送装置 1 においては、遠沈管 201 内で界面 13 に細胞 15 を浮遊して保持するとともに、細胞 15 を所定の温度に保温しつつ、細胞輸送装置 1 を例えば宅配便などにより CPC に輸送することになるが、本実施形態の細胞輸送装置 1 は、高比重溶液 9 と低比重溶液 11 を入れた遠沈管 201 を外側容器 3 内に収納するという極めてコンパクトで簡便な構造であって、輸送における取扱いが極めて簡単なものであり、この輸送では、空気が完全に排出された気密状態の遠沈管 201 内において高比重溶液 9 と低比重溶液 11 との間の界面 13 に細胞 15 が浮遊して保持されるため、輸送時の細胞への振動などの衝撃および細胞活性へのダメージを軽減することができることに加えて、足場を提供しないため、細胞の増殖活性を停止または低下することにより、細胞増殖による細胞保持容器内の環境悪化の防止も可能であると同時に、細胞を休眠状態に保持することができる。

10

【0045】

また、細胞 15 は、制御部 35 の制御による加温制御により常に所定の最適温度に保持されているため、従来のような低温傷害が生ぜず、細胞活性を維持した状態で細胞輸送することができる。

【0046】

更に、細胞輸送装置 1 を CPC に輸送した後、CPC において細胞 15 から組織を生産するために、細胞輸送装置 1 から細胞 15 を回収することが必要であるが、この細胞 15 の回収では、細胞輸送装置 1 の外側容器 3 の外蓋 31 を取り外して、外側容器 3 から遠沈管 201 を取り出し、この取り出した遠沈管 201 から内蓋 23 を上方に持ち上げるように取り出すと、この内蓋 23 に固定されているチューブ 21 も同時に上方に持ち上げられ、このチューブ 21 の下端部に固定されている細胞回収策 17 も高比重溶液 9 および低比重溶液 11 をその網目から排液しながら同時に上方に持ち上げられて取り出されるので、高比重溶液 9 と低比重溶液 11 との界面 13 に保持されていた細胞 15 は、細胞回収策 17 で掬い上げられるように簡単に回収されることになる。

20

【0047】

このように細胞 15 の回収は、単に遠沈管 201 から内蓋 23 を上方に持ち上げればよいだけであって、非常に簡単に行うことができる。また、本実施形態の細胞輸送装置 1 では、高比重溶液 9 に PFC を用いているため、低比重溶液のガス制御、すなわち PFC と培地または保存溶液との間のガス移動による制御を行うことができ、温度および pH などの通常の培養条件を用いることで輸送時の細胞活性へのダメージを軽減することが可能である。

30

【0048】

図 4 および図 5 は、本発明の他の実施形態に係わる細胞および組織の輸送装置に使用される遠沈管を示す斜視図であるが、図 5 は、下部の遠沈管 201 とその上部とが切り離されて分離した状態が図示されている。図 4 および図 5 に示す遠沈管 201 は、その内部に高比重溶液 9 と低比重溶液 11 とが入れられ、この 2 種類の溶液のうち、下方に沈む高比重溶液 9 とその上方に浮かぶ低比重溶液 11 との間には界面 13 が図 4 に示すように形成され、この界面 13 に細胞 15 が浮遊して保持され、細胞 15 に対して足場がない状態にするとともに、細胞 15 に対して輸送時の振動などによる物理的衝撃が伝達せず、また細胞活性にダメージが与えられないようになっている。

40

【0049】

なお、遠沈管 201 は、図 5 および図 9 に示すように、その上端部外側にはねじ部 201a が形成されている。このねじ部 201a には、遠沈管 201 の上開口部を緊密に閉塞している内蓋 213 と接着剤等により固定的に取り付けられ固着される内蓋キャップ 123d の内側に形成されたねじ部 123e が螺合している。図 6 は、この螺合した状態を図示している。

50

【0050】

内蓋213は、図7に示すように、内蓋213の中央に形成された円筒部225aの下端部から下方に向かって、円錐状広がり部225が円錐状に広がるように形成されている。この広がった下端の開口部が、遠沈管201内の空気を収集する。

【0051】

更に、内蓋213と、この内蓋213と固着される内蓋キャップ123dの中央部には、空気抜きパイプ123aが貫通して取り付けられる。この空気抜きパイプ123aの上端部には、空気抜き部用キャップ123cが緊密に嵌合され、空気抜きパイプ123aを緊密に閉塞する。なお、この内蓋キャップ123dが嵌合する空気抜きパイプ123aの上部は、図2に示すように、空気抜き部用キャップ123cの代わりにシリンジ23cによって閉塞するようにしても良い。

10

【0052】

空気抜きパイプ123aの下端部は、前記内蓋213内の円錐状広がり部225の上部の円筒部225aの上端部に連結され、両者内を、すなわち空気抜きパイプ123aと円筒部225a内を空気や溶液が通過し得るようになっている。

【0053】

前記内蓋キャップ123dの周縁部寄りには、チューブ121の上端が貫通して設けられ、このチューブ121の上端部には、チューブ用キャップ121cが緊密に嵌合するように取り付けられている。チューブ121の下部は、内蓋キャップ123dを貫通し、さらに内蓋213内の後述する細胞回収策117の外側を、すなわち内蓋213内の円錐状広がり部225の周縁部寄りに図7に示すように形成されたチューブ孔123fを通過して下方に延出し、その下端部は、遠沈管201内に下方まで伸びている。そして、チューブ用キャップ121cを取り外した場合に、チューブ121の上端から取り入れられる外部の空気がチューブ121を通過して、遠沈管201内に取り込まれ得るようになっている。

20

【0054】

前記内蓋213の円錐状広がり部225の途中には、図7にも示すように、細胞回収策117が配設されているが、この細胞回収策117は、円錐状広がり部225の傾斜部の上側角部が食い込むように配設されている。また、細胞回収策117の周縁部には、図8に示すように、策枠119が設けられている。なお、細胞回収策117の網目状部は、例えばメッシュサイズ5 μ mのナイロンメッシュで構成され、この細胞回収策117で高比重溶液9と低比重溶液11の界面13に浮遊して保持されている細胞15を回収し得るようになっている。また、策枠119および遠沈管201の内側は、タンパク質吸収阻害剤が塗布され、これにより細胞回収策117への細胞接着を防止している。

30

【0055】

以上のように構成される本実施形態の遠沈管201においては、当該遠沈管201内の高比重溶液9と低比重溶液11との界面13に細胞15を浮遊させながら保持するとともに、内蓋キャップ123dを緊密に嵌合して内部の溶液が漏出しないようにしてから、遠沈管201を細胞輸送装置内に収納して、CPCに輸送する。

【0056】

この遠沈管201を収納した細胞輸送装置を受け取ったCPCでは、細胞15から組織を生産するために、細胞15を遠沈管201から回収することになる。この回収では、まず空気抜き部用キャップ123cおよびチューブ用キャップ121cを取り外し、空気抜き部用キャップ123cの代わり空気抜きパイプ123aの上端に図示しないシリンジを取り付ける。

40

【0057】

それから、遠沈管201を逆さまにし、空気抜きパイプ123aに取り付けたシリンジで高比重溶液9および低比重溶液11を抜き取る。遠沈管201内の高比重溶液9と低比重溶液11を抜き取ると、これらの溶液の界面13に浮遊して保持されていた細胞15は、細胞回収策117の上に乗るよう回収される。

【0058】

50

このように細胞回収策 1 1 7 に細胞 1 5 が回収された後、新しい遠沈管 2 0 1 を取り付け、逆さまの状態から元の正常な状態に戻し、空気抜きパイプ 1 2 3 a に取り付けられたシリンジからリン酸緩衝生理食塩水 (P B S) を遠沈管 2 0 1 内に流し込み、これにより細胞回収策 1 1 7 に回収された細胞 1 5 を遠沈管 2 0 1 内に流し入れる。細胞 1 5 を新たな遠沈管 2 0 1 内に流し込み、遠沈管 2 0 1 に新しい蓋をしてから、遠心分離機にかけ、細胞 1 5 を回収する。

【 0 0 5 9 】

図 1 0 は、本発明の別の実施形態に係わる細胞および組織の輸送装置に使用される細胞収納容器の縦断面を示す模式図である。同図に示す細胞収納容器 2 0 0 は、容器本体 2 2 2 の上開口部と上蓋 2 2 3 d の内側に形成されたねじとが螺合して、容器本体 2 2 2 を密閉状態で閉塞し得るように構成されている。

10

【 0 0 6 0 】

容器本体 2 2 2 は、外側にフィルムヒータ 2 3 3 f が設けられ、さらにその外側に断熱層 2 3 3 b が設けられる。この構成により容器本体 2 2 2 内を所定の温度に加温し得ようになっている。なお、フィルムヒータ 2 3 3 f は、密着して設けられ容器と一体的に構成されている。

【 0 0 6 1 】

前記上蓋 2 2 3 d の下面には、上端が近接して円筒部 3 1 1 が設けられ、この円筒部 3 1 1 の下部は、容器本体 2 2 2 の内蓋 2 2 3 として形成されている。また、内蓋 2 2 3 は、円筒部 3 1 1 の下端部から下方に向かって円錐状に広がった円錐状広がり部 2 2 3 b を形成し、この円錐状広がり部 2 2 3 b の下方の円錐状に広がった下端の開口部は容器本体 2 2 2 の内周壁に内溶液が漏れない程度にかつ着脱自在であるように密接している。

20

【 0 0 6 2 】

内蓋 2 2 3 の中央部には、空気抜きパイプ 3 1 1 が貫通して取り付けられる。この空気抜きパイプ 3 1 1 の上端部には、空気抜き部用キャップ 2 3 3 c が緊密に嵌合され、空気抜きパイプ 3 1 1 を緊密に閉塞する。なお、この空気抜きパイプ 3 1 1 の上部は、空気抜き部用キャップ 2 3 3 c の代わりに図 2 に示す封止用シーラを使用して封止、閉塞するようにしても良い。

【 0 0 6 3 】

円錐状広がり部 2 2 3 b の下方の容器本体 2 2 2 の内部には、高比重溶液 9 と低比重溶液 1 1 が入れられる。この容器本体 2 2 2 内に入れられた 2 種類の溶液のうち、下方に沈む高比重溶液 9 とその上方に浮かぶ低比重溶液 1 1 との間には界面 1 3 が形成され、この界面 1 3 に培養された皮膚組織等の細胞シートである組織片 2 1 5 が浮遊して保持され、組織片 2 1 5 に対して足場がない状態にするとともに、組織片 2 1 5 に対して輸送時の振動などによる物理的衝撃が伝達せず、また細胞活性にダメージが与えられないようになっている。

30

【 0 0 6 4 】

上述したように構成される本実施形態の細胞収納容器 2 0 0 においては、容器本体 2 2 2 が全体的に内蓋 2 2 3 で閉塞されるとともに、上蓋 2 2 3 d で上開口部が密閉状態で閉塞された容器本体 2 2 2 内に高比重溶液 9 と低比重溶液 1 1 を入れ、この高比重溶液 9 と低比重溶液 1 1 との間の界面 1 3 に組織片 2 1 5 を浮遊して保持しているため、この細胞収納容器 2 0 0 の輸送時にも振動などによる物理的衝撃が組織片 2 1 5 に伝達することなく、安全に組織片 2 1 5 を輸送することができる。

40

【 0 0 6 5 】

以上、実施形態を挙げて本発明の実施形態を説明したが、前記実施形態は例示であり、特許請求の範囲に記載される発明の範囲は、発明の要旨を逸脱しない範囲内で種々変更できるものである。

【 符号の説明 】

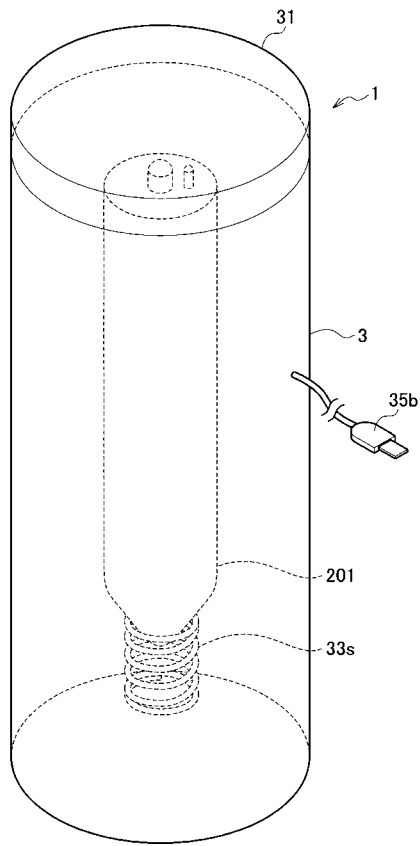
【 0 0 6 6 】

1 細胞輸送装置

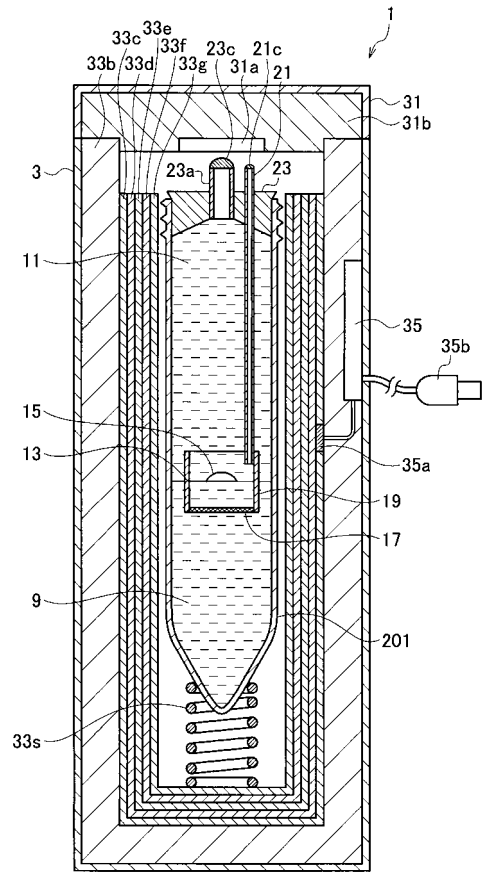
50

3	外側容器	
9	高比重溶液	
1 1	低比重溶液	
1 3	界面	
1 5	細胞	
1 7	細胞回収筈	
1 9	筈枠	
2 1	チューブ	
2 1 c	封止部	
2 3	内蓋	10
2 3 a	空気排出パイプ	
2 3 b	円錐状部	
2 3 c	封止部	
3 1	外蓋	
3 3 b	断熱部	
3 3 c	アクリル筒	
3 3 d	アルミ板	
3 3 e	アルミテープ	
3 3 f	カーボン	
3 3 g	フィルムヒータ	20
3 3 s	スプリング	
3 5	制御部	
3 5 b	U S B	
1 1 7	細胞回収筈	
1 2 1	チューブ	
1 2 1 c	チューブ用キャップ	
1 2 3 a	空気抜きパイプ	
1 2 3 c	空気抜き部用キャップ	
1 2 3 d	内蓋キャップ	
2 0 0	細胞収納容器	30
2 0 1	遠沈管	
2 1 3	内蓋	
2 1 5	組織片	
2 2 2	容器本体	
2 2 3	内蓋	
2 2 3 b	円錐状広がり部	
2 2 5	円錐状広がり部	
2 2 5 a	円筒部	
2 3 3 b	断熱層	
2 3 3 f	フィルムヒータ	40
3 1 1	円筒部	

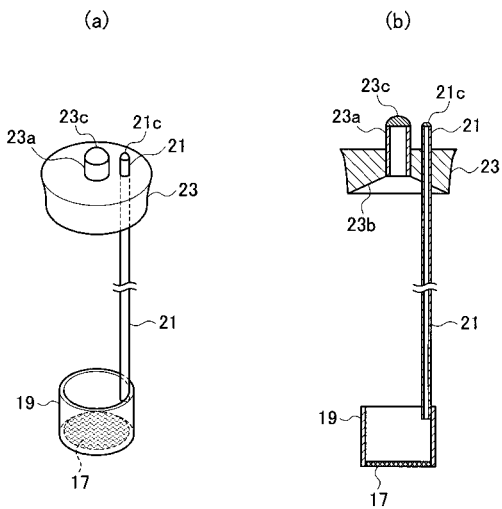
【 図 1 】



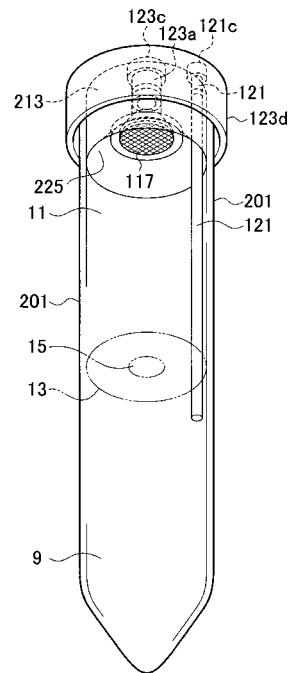
【 図 2 】



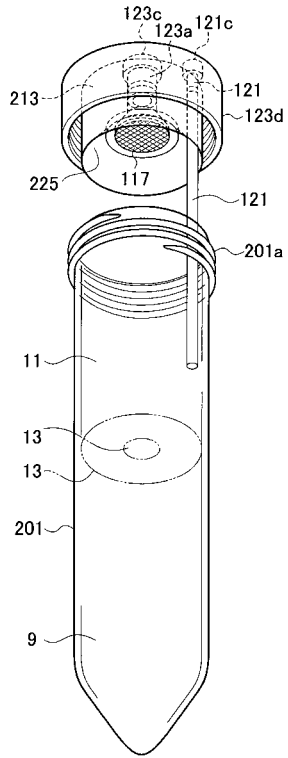
【 図 3 】



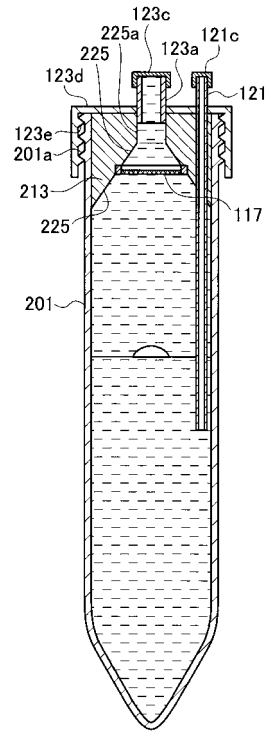
【 図 4 】



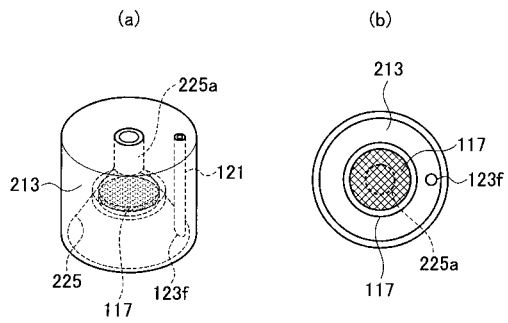
【 図 5 】



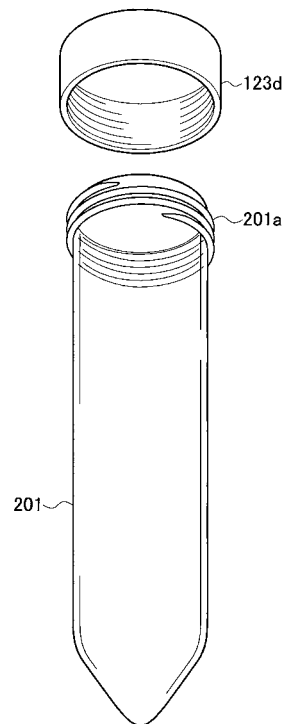
【 図 6 】



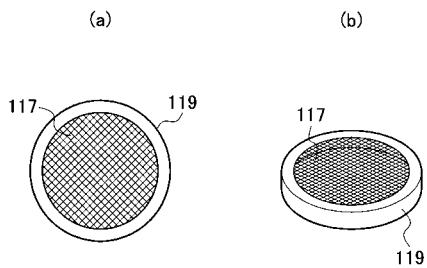
【 図 7 】



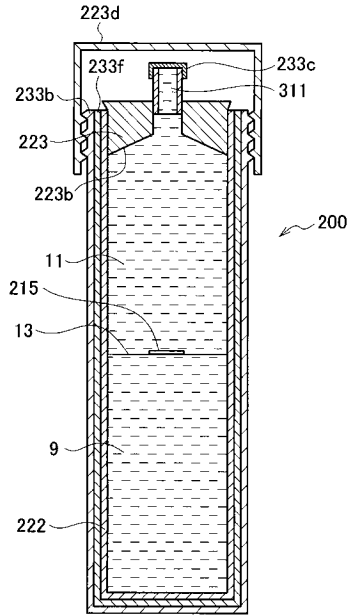
【 図 9 】



【 図 8 】



【 図 1 0 】



フロントページの続き

- (72)発明者 幡多 徳彦
東京都千代田区神田錦町2丁目2番地 学校法人東京電機大学内
- (72)発明者 松永 裕樹
東京都千代田区神田錦町2丁目2番地 学校法人東京電機大学内
- (72)発明者 村井 正広
東京都千代田区神田錦町2丁目2番地 学校法人東京電機大学内
- (72)発明者 柴田 智哉
東京都千代田区神田錦町2丁目2番地 学校法人東京電機大学内
- (72)発明者 舟久保 昭夫
東京都千代田区神田錦町2丁目2番地 学校法人東京電機大学内
- Fターム(参考) 4B029 AA27 BB11 CC01 GA08 GB05 GB10