

(19) 日本国特許庁 (J P)

(12) 公開特許公報 (A)

(11) 特許出願公開番号
特開2000-271684
(P2000-271684A)

(43) 公開日 平成12年10月3日 (2000.10.3)

(51) Int.Cl. ⁷	識別記号	F I	テマコード* (参考)
B 2 1 D 47/00		B 2 1 D 47/00	Z 3 G 0 9 1
B 0 1 J 35/04	3 2 1	B 0 1 J 35/04	3 2 1 A 4 G 0 6 9
B 2 1 D 53/84		B 2 1 D 53/84	B
F 0 1 N 3/28	3 0 1	F 0 1 N 3/28	3 0 1 P

審査請求 有 請求項の数 9 O L (全 13 頁)

(21) 出願番号	特願平11-83380	(71) 出願人	391012224 名古屋大学長 愛知県名古屋市千種区不老町 (番地なし)
(22) 出願日	平成11年3月26日 (1999.3.26)	(72) 発明者	徳永 良邦 愛知県知多市八幡字首山73番地15
		(74) 代理人	100059258 弁理士 杉村 暁秀 (外8名)

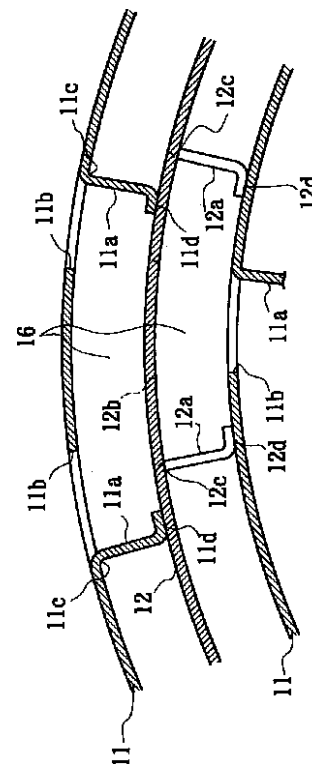
最終頁に続く

(54) 【発明の名称】 排気ガス浄化用触媒に用いる金属製担体の製造方法

(57) 【要約】

【課題】 排気ガス通路の内面に鋭角的に交差する面が存在しないようにしてウォッシュコート液が余分に付着するのを防止した触媒担体の製法を提案する。

【解決手段】 2枚の金属製平箔11, 12に一方の側へ突出する突起11a, 12aを設ける。突起11a, 12aは平箔11, 12をポンチおよびダイスにより打ち抜き加工して形成し、平箔11, 12に孔11b, 12bを同時に形成する。上記の平箔11, 12を相互に重ね合わせ、これらを当該重ね合わせた状態で渦巻き状に巻回し、各突起11a, 12aの折曲先端11d, 12dを対応する平箔11, 12の表面にろう付け等により接合して円筒の金属製担体を製造する。かかる触媒担体は突起11a, 12aにより間隔hを規定された径方向に隣り合う金属製平箔11, 12間に排気ガス通路16を画成し、この通路16内の表面に図示せざるウォッシュコート液を浸漬塗布して乾燥させ、その後このウォッシュコート液の表面に触媒を担持させて排気ガス浄化用触媒を造る。



【特許請求の範囲】

【請求項 1】 金属製担体素材を渦巻き状に巻回して排気ガス浄化用触媒に用いる金属製担体を製造するに際し、

前記金属製担体素材として、全面に突起と孔を有する 2 枚～4 枚の金属製平箔を用意し、

これら金属製平箔を相互に重ねた状態で渦巻き状に巻回して円筒体となし、

前記突起の先端を対応する金属製平箔の表面に接合することを特徴とする排気ガス浄化用触媒に用いる金属製担体の製造方法。

【請求項 2】 請求項 1 において、前記各金属製平箔における突起の先端を、該突起の先端が接する金属製平箔の表面に沿うよう折曲し、この折曲先端において各突起を金属製平箔に接合することを特徴とする排気ガス浄化用触媒に用いる金属製担体の製造方法。

【請求項 3】 請求項 1 または 2 において、前記 2 枚～4 枚の金属製平箔のうち 1 枚の金属製平箔の幅を、完成後における金属製担体の軸線方向長さと同じとし、

他の金属製平箔の幅を、完成後における金属製担体の軸線方向長さよりも排気ガス流入側部分において 5 mm 以上 40 mm 以下の範囲で短くすると共に、該範囲における前記 1 枚の金属製平箔の排気ガス流入側部分を前記突起が存在しない平坦形状とし、

前記短くした前記他の金属製平箔の排気ガス流入側部分を丁度補うような幅の金属製波箔を、前記 1 枚の金属製平箔の平坦形状とした排気ガス流入側部分に重ねて前記渦巻き状の巻回を行い、

この状態で該金属製波箔の両側頂部を前記 1 枚の金属製平箔の対応表面に接合することを特徴とする排気ガス浄化用触媒に用いる金属製担体の製造方法。

【請求項 4】 請求項 1 乃至 3 のいずれか 1 項において、前記金属製平箔を打ち抜いて前記孔を形成すると同時に、該打ち抜きにより金属製平箔から未剪断のまま突出する打ち抜き片を前記突起とすることを特徴とする排気ガス浄化用触媒に用いる金属製担体の製造方法。

【請求項 5】 請求項 4 において、前記打ち抜きに際し、金属製平箔を抑え板でダイスとの間に固定した後ポンチにより打ち抜き加工を行うことを特徴とする排気ガス浄化用触媒に用いる金属製担体の製造方法。

【請求項 6】 請求項 1 乃至 5 のいずれか 1 項において、前記各突起と金属製平箔との合流部が、完成後における金属製担体の軸線に対して平行な方向に指向するか、傾斜しても 30° 以内の傾斜角に収まるよう各突起を形成することを特徴とする排気ガス浄化用触媒に用いる金属製担体の製造方法。

【請求項 7】 請求項 4 乃至 6 のいずれか 1 項において、前記各突起と金属製平箔との合流部が、該合流部の長さの 0.7 倍～5.0 倍の曲率半径で湾曲するよう各突起を形成することを特徴とする排気ガス浄化用触媒に用

いる金属製担体の製造方法。

【請求項 8】 請求項 4 乃至 7 のいずれか 1 項において、前記金属製平箔の巻回方向に整列する同列内における突起および孔のうち対をなすもの同士を、突起と金属製平箔との合流部の位置が孔の相互に遠い側の孔辺位置となるように突起および孔を形成することを特徴とする排気ガス浄化用触媒に用いる金属製担体の製造方法。

【請求項 9】 請求項 1 乃至 8 のいずれか 1 項において、隣り合う金属製平箔間で前記突起および孔の配列パターンが異なるようこれら突起および孔を形成することを特徴とする排気ガス浄化用触媒に用いる金属製担体の製造方法。

【発明の詳細な説明】

【0001】

【発明の属する技術分野】本発明は、内燃機関の排気ガス浄化装置に用いられる触媒コンバータの金属製担体を製造する方法に関するものである。

【0002】

【従来の技術】内燃機関の排気ガス浄化用に用いられる触媒コンバータの金属製担体は従来は、図 1 に 1 で示すように例えば耐熱性ステンレスの金属製平箔 2 と金属製波箔 3 とを少なくとも一対、交互に重ね合わせてこの状態で渦巻き状に巻回し、金属製波箔 3 の各波形頂部を金属製平箔 2 の対応表面にろう付け等により接合して製造するのが常套であった。

【0003】かようにして作った金属製の触媒担体 1 は、金属製平箔 2 と金属製波箔 3 とにより画成された多数の排気ガス通路を有し、該排気ガス通路の表面に図 2 のごとくウオッシュコート液 4 を浸漬塗布して乾燥させ、その後このウオッシュコート液 4 の表面に触媒を担持させて排気ガス浄化用触媒を造る。

【0004】排気ガス浄化用触媒の排気ガス通路に排気ガスが流入すると、排気ガス内の拡散によって反応すべき物質が触媒表面へ移動して所定の化学反応が進行し、その結果触媒から生成物質が排気ガス中に移動して排気管より大気中に排出される。従って排気ガス浄化速度は、反応すべき物質の触媒表面への移動速度、触媒表面での化学反応速度、そして触媒表面からの生成物質の移動速度によって律速され、排気ガス浄化速度が速い場合は排気ガス浄化用触媒の長さは短くてすみ、排気ガス浄化速度が遅い場合は排気ガス中の有害物質を確実に浄化するために十分に長い排気ガス浄化用触媒を準備する必要がある。

①しかし当然のことながら、排気ガス浄化用触媒としては触媒の反応効率が高くて軸線方向寸法の短いものが好ましい。

【0005】一方で排気ガス浄化用触媒としては、上記の要求の他に、以下に説明する条件を満足するものであるものが良い。

②排気ガス浄化用触媒が多用される自動車においては、

その全有害排気物質に対する、エンジン始動直後に排出される有害排気物質の占める割合が、50%以上にも及ぶ高さであると言われており、従って、エンジン始動直後における排気ガス浄化用触媒の温度上昇速度の速いことが有害排気物質の除去に大きく寄与し、このことが頗る重要である。ちなみに一般に使われる白金系の触媒では、約350以上の温度で触媒が正常に機能するので、エンジン始動後できるだけ早くこの活性化温度に温度上昇する排気ガス浄化用触媒であるのが好ましい。

【0006】

【発明が解決しようとする課題】ところで従来の排気ガス浄化用触媒にあっては、金属製担体1が図1につき前述したように金属製平箔2と金属製波箔3との重ね合わせ構造であるため、図2に示すように排気ガス通路の内面に鋭角的に交差する面が発生するのを免れない。他方でウォッシュコート液4は、前記したように浸漬法により排気ガス通路の内面に塗布するので、該通路内の鋭角()的に交差する面間にウォッシュコート液4が表面張力で集中し、ここに不必要に多くのウォッシュコート液が塗布されるのを避けることができなかった。

【0007】これがため従来の排気ガス浄化用触媒の金属製担体1では、ウォッシュコート液の必要以上の付着によるコスト上昇を生ずるだけでなく、触媒担持表面積の減少による触媒反応効率の低下で排気ガス浄化用触媒の長大化を免れず、前記①の要求を満足させることができないという問題や、ウォッシュコート液の必要以上の付着による熱容量の増加で、排気ガス浄化用触媒がエンジン始動後に活性化温度まで温度上昇するのに要する時間が長くなって、前記②の要求も満足させることができないという問題を生じていた。

【0008】加えて従来の排気ガス浄化用触媒の金属製担体1では、以下の問題も生ずることを確かめた。つまり担体1に入る排気ガスの流束は一様ではなく、一般には、直径が約60mm以下の排気管等から直径が100mmに近い担体1内に高速の排気ガスが流入するため、担体1の中央部では流束が大きく、周辺部では流束が小さい。流束が大きい担体1の中央部ではエンジン始動直後から短時間のうちに壁面の温度が上昇するが、流束が小さな担体1の周辺部では、エンジン始動から相当な時間が経過しないと壁面が所定の温度に達し得ず、エンジン始動直後における壁面の温度上昇が遅くなって、この間、未浄化の有害物質の流出が続くことになるという問題も避けられない。

【0009】この問題解決のために従来、例えば特開平5-309277号公報に記載されているように、金属製平箔と金属製波箔に多数の孔を穿設して排気ガスを担体内で半径方向に拡散させる対策が提案されている。しかし、金属製平箔と金属製波箔に新たに多数の孔を穿設するのでは、孔を開けるのために別に工程を設ける必要があり、コスト上昇の原因となり、何よりも上昇したコ

ストの割には担体周辺部の性能向上代が小さくて実際的でないことを確かめた。

【0010】また、従来の金属製担体1がエンジン始動後における触媒の温度上昇を遅らせる理由として熱容量の問題を前記により指摘したが、その他に、排気ガスから担体壁面への熱伝達率の悪さも触媒の温度上昇を遅らせる理由である。ここで排気ガスから担体壁面への熱伝達率について考察するに、排気ガス通路内での反応物質の移動により全反応物質が触媒表面に到達して反応生成物に置換されるに要する時間は、排気ガスと触媒表面との間の距離が短いほど短くなること明らかである。そして排気ガスと触媒表面との間の距離を短くするためには、排気ガス通路の断面形状が同じならその断面積を小さくすればよく、また排気ガス通路の断面形状についてはこれを扁平にして排気ガス通路の一方の対向壁面間距離を小さくすれば目的が達成される。

【0011】なお、後者の排気ガス通路の断面形状に関しては、'Analytical Investigation of the Performance of Catalytic Monoliths of Varying Channel Geometries Based on Mass Transfer Controlling Conditions', Society of Auto-motive Engineers, Automotive Engineers Congress. Feb. 25, 1974 において、排気ガス通路の断面形状を三角形、円形、正方形、長方形等に順次に変え、排気ガス通路内の反応速度の計算を行い、反応が完了するのに必要な排気浄化触媒の長さ、排気ガスが排気浄化触媒を通過するときの圧力損失等を求めた計算結果を発表している。これによれば、排気ガス通路の断面形状を縦横比が約4以上の長方形にしたものが最も優れた物質移動速度を呈することを明らかにしている。激しく運動する排気ガス中においては、排気ガスから触媒壁面への熱の移動が排気ガス分子の触媒壁面への衝突に伴って行われるので、一般に排気ガスと触媒壁面との間の物質移動速度と熱伝達速度との間には正の相関がみられ、したがって、触媒反応を促進するために物質移動速度の速い断面形状を選択すれば必然的に熱伝達速度も向上することになり、排気ガス通路の断面形状を上記のごとく縦横比が約4以上の長方形にすれば最も速い触媒の温度上昇を期待でき、エンジン始動後の触媒の温度上昇を効果的に促進させることができる。

【0012】ところで従来の金属製担体は図2に明示するように、排気ガス通路の断面形状が三角形であって排気ガスから担体壁面への熱伝達率が悪く、この点でも触媒の温度上昇を遅らせるものであった。

【0013】請求項1に記載の第1発明は、上記の実情に鑑み金属製平箔と金属製波箔との重ね合わせにより排気ガス浄化用触媒の金属製担体を製造するのを止め、基本的に金属製平箔のみの積層により触媒担体を製造すると共に、排気ガス通路を、金属製平箔に設けた突起により金属製平箔間を所定距離離隔させることで形成し、また、金属製平箔を孔開きのものにして排気ガスが径方向

にも流れるようにすることで、上記の問題を悉く解消し得るようにした排気ガス浄化用触媒に用いる金属製担体の製造方法を提案することを目的とする。

【0014】請求項2に記載の第2発明は、金属製平箔相互間の接合強度が増すようにした排気ガス浄化用触媒に用いる金属製担体の製造方法を提案することを目的とする。

【0015】請求項3に記載の第3発明は、排気ガス流入側部分における強度が増すようにした排気ガス浄化用触媒に用いる金属製担体の製造方法を提案することを目的とする。

【0016】請求項4に記載の第4発明は、金属製平箔に設ける上記の突起および孔を同時に、且つ、重量増を伴うことなく簡単に成形し得るようにした排気ガス浄化用触媒に用いる金属製担体の製造方法を提案することを目的とする。

【0017】請求項5に記載の第5発明は、第4発明による突起および孔の成形を、金属製平箔に皺が生じないように行い得るようにした排気ガス浄化用触媒に用いる金属製担体の製造方法を提案することを目的とする。

【0018】請求項6に記載の第6発明は、前記突起が、排気ガス流に問題となるほど大きな抵抗を与えたり、金属製平箔の渦巻き状巻回作業に支障を及ぼすことのないようなものとなるようにした排気ガス浄化用触媒に用いる金属製担体の製造方法を提案することを目的とする。

【0019】請求項7に記載の第7発明は、前記突起を打ち抜きにより成形する場合において、該突起がスプリングバックを生ずることのないようにした排気ガス浄化用触媒に用いる金属製担体の製造方法を提案することを目的とする。

【0020】請求項8に記載の第8発明は、前記突起を打ち抜きにより成形する場合において、金属製平箔を打ち抜くためのポンチに働くずれ応力が相互に打ち消し合うようにした排気ガス浄化用触媒に用いる金属製担体の製造方法を提案することを目的とする。

【0021】請求項9に記載の第9発明は、金属製平箔を相互に重ね合わせた時に前記の突起が前記の孔と整列して該突起が金属製平箔間の間隔を所定通りに維持し得なくなることをないようにした排気ガス浄化用触媒に用いる金属製担体の製造方法を提案することを目的とする。

【0022】

【課題を解決するための手段】これらの目的のため先ず第1発明は、金属製担体素材を渦巻き状に巻回して排気ガス浄化用触媒に用いる金属製担体を製造するに際し、前記金属製担体素材として、全面に突起と孔を有する2枚～4枚の金属製平箔を用意し、これら金属製平箔を相互に重ねた状態で渦巻き状に巻回して円筒体となし、前記突起の先端を対応する金属製平箔の表面に接合するこ

とを特徴とするものである。

【0023】第2発明の、排気ガス浄化用触媒に用いる金属製担体の製造方法は、第1発明において、前記各金属製平箔における突起の先端を、該突起の先端が接する金属製平箔の表面に沿うよう折曲し、この折曲先端において各突起を金属製平箔に接合することを特徴とするものである。

【0024】第3発明の、排気ガス浄化用触媒に用いる金属製担体の製造方法は、第1発明または第2発明において、前記2枚～4枚の金属製平箔のうち1枚の金属製平箔の幅を、完成後における金属製担体の軸線方向長さに同じとし、他の金属製平箔の幅を、完成後における金属製担体の軸線方向長さよりも排気ガス流入側部分において5mm以上40mm以下の範囲で短くすると共に、該範囲における前記1枚の金属製平箔の排気ガス流入側部分を前記突起が存在しない平坦形状とし、前記短くした前記他の金属製平箔の排気ガス流入側部分を丁度補うような幅の金属製波箔を、前記1枚の金属製平箔の平坦形状とした排気ガス流入側部分に重ねて前記渦巻き状の巻回を行い、この状態で該金属製波箔の両側頂部を前記1枚の金属製平箔の対応表面に接合することを特徴とするものである。

【0025】第4発明の、排気ガス浄化用触媒に用いる金属製担体の製造方法は、第1発明乃至第3発明のいずれかにおいて、前記金属製平箔を打ち抜いて前記孔を形成すると同時に、該打ち抜きにより金属製平箔から未剪断のまま突出する打ち抜き片を前記突起とすることを特徴とするものである。

【0026】第5発明の、排気ガス浄化用触媒に用いる金属製担体の製造方法は、第4発明において、前記打ち抜きに際し、金属製平箔を抑え板でダイスとの間に固定した後ポンチにより打ち抜き加工を行うことを特徴とするものである。

【0027】第6発明の、排気ガス浄化用触媒に用いる金属製担体の製造方法は、第1発明乃至第5発明のいずれかにおいて、前記各突起と金属製平箔との合流部が、完成後における金属製担体の軸線に対して平行な方向に指向するか、傾斜しても30°以内の傾斜角に収まるよう各突起を形成することを特徴とするものである。

【0028】第7発明の、排気ガス浄化用触媒に用いる金属製担体の製造方法は、第4発明乃至第6発明のいずれかにおいて、前記各突起と金属製平箔との合流部が、該合流部の長さの0.7倍～50倍の曲率半径で湾曲するよう各突起を形成することを特徴とするものである。

【0029】第8発明の、排気ガス浄化用触媒に用いる金属製担体の製造方法は、第4発明乃至第7発明のいずれかにおいて、前記金属製平箔の巻回方向に整列する同列内における突起および孔のうち対をなすもの同士を、突起と金属製平箔との合流部の位置が孔の相互に遠い側の孔辺位置となるように突起および孔を形成することを

特徴とするものである。

【0030】第9発明の、排気ガス浄化用触媒に用いる金属製担体の製造方法は、第1発明乃至第8発明のいずれかにおいて、隣り合う金属製平箔間で前記突起および孔の配列パターンが異なるようこれら突起および孔を形成することを特徴とするものである。

【0031】

【発明の効果】第1発明においては、各々が全面に突起と孔を有した2枚～4枚の金属製平箔を相互に重ねた状態で渦巻き状に巻回し、上記各突起の先端を対応する金属製平箔の表面に接合して、排気ガス浄化用触媒に用いる円筒の金属製担体を製造する。かようにして製造した排気ガス浄化用触媒担体は、上記の突起により間隔を規定された径方向に隣り合う金属製平箔間に排気ガス通路を画成するから、排気ガス通路が長方形に近い断面形状となり、しかも上記突起の高さを任意に選択し得るために、該長方形を前記したごとく最も速い触媒の温度上昇を期待できる、縦横比が約4以上の長方形にすることも可能で、エンジン始動後の触媒の温度上昇を効果的に促進させ得る排気ガス浄化用触媒担体を製造することができる。

【0032】更に上記第1発明のようにして製造した排気ガス浄化用触媒担体は、排気ガス通路を上記の如くに画成するから、そして突起が金属製平箔間の間隔を規定する用をなすのみで、金属製平箔に対する突出角度を任意にし得るから、排気ガス通路の内面に鋭角的に交差する面が発生するのを難く回避することができ、従って当該排気ガス通路の内面にウォッシュコート液を浸漬法により塗布する時にウォッシュコート液が表面張力で特定の箇所 unnecessary に多く塗布されるという問題の発生をなくすることができる。

【0033】これがため、ウォッシュコート液の必要以上の付着によるコスト上昇を避け得ると共に、触媒担持表面積の減少による触媒反応効率の低下で排気ガス浄化用触媒を長くしなければならなくなるという問題も回避可能である。加えてウォッシュコート液の必要以上の付着による熱容量の増加も生じないために、排気ガス浄化用触媒がエンジン始動後に活性化温度まで温度上昇するのに長時間を要することもなく、エンジン始動直後における排気ガス通路壁面の温度上昇が遅れて未浄化有害物質の流出が続くという問題も回避し得る。

【0034】また第1発明のようにして製造した排気ガス浄化用触媒担体は、金属製平箔の全面に孔が存在するから、排気ガスの流束が大きくなる担体中央部から排気ガスの流束が小さな担体周辺部に向けて排気ガスを半径方向に拡散させることができ、温度上昇が遅れがちな担体周辺部においてその温度上昇を促進して排気浄化効率を高めることができる。

【0035】第2発明においては、各金属製平箔における突起の先端を、該突起の先端が接する金属製平箔の表

面に沿うよう折曲し、この折曲先端において各突起を金属製平箔に接合することから、各突起と金属製平箔との間の接合面積が広くなって、金属製平箔相互間の接合強度を高めることができる。

【0036】第3発明においては、前記2枚～4枚の金属製平箔のうち1枚の金属製平箔の幅を、完成後における金属製担体の軸線方向長さと同じとし、他の金属製平箔の幅を、完成後における金属製担体の軸線方向長さよりも排気ガス流入側部分において5mm以上40mm以下の範囲で短くすると共に、該範囲における前記1枚の金属製平箔の排気ガス流入側部分を前記突起が存在しない平坦形状とし、前記短くした前記他の金属製平箔の排気ガス流入側部分を丁度補うような幅の金属製波箔を、前記1枚の金属製平箔の平坦形状とした排気ガス流入側部分に重ねて前記渦巻き状の巻回を行い、この状態で該金属製波箔の両側頂部を前記1枚の金属製平箔の対応表面に接合して排気ガス浄化用触媒の金属製担体を製造する。

【0037】これがため第3発明においては、排気ガス浄化用触媒担体を成す金属製平箔の径方向対向部分間が排気ガス流入側部分においては前記の突起に代え金属製波箔で接合されることとなり、触媒担体の排気ガス流入側部分における強度を高めることができる。

【0038】第4発明においては、前記金属製平箔を打ち抜いて前記孔を形成すると同時に、該打ち抜きにより金属製平箔から未剪断のまま突出する打ち抜き片を前記突起とするから、突起の成形時に孔が自動的に成形されることとなり、前記の目的で金属製平箔に孔を穿設すると雖も、孔開けのための別工程を設ける必要はなく、コスト上昇を抑えることができると共に、突起が金属製平箔の材料の一部であることから突起を設けたからといってこれが触媒担体の重量増を招くことはない。

【0039】第5発明においては、前記打ち抜きに際し、金属製平箔を抑え板でダイスとの間に固定した後パンチにより打ち抜き加工を行うことから、第4発明による突起および孔の成形を、金属製平箔に皺が生じないような態様で行うことができ、触媒担体の品質を向上させることができる。

【0040】第6発明においては、前記各突起と金属製平箔との合流部が、完成後における金属製担体の軸線に対して平行な方向に指向するか、傾斜しても30°以内の傾斜角に収まるよう各突起を形成することから、突起が、排気ガス流に問題となるほど大きな抵抗を与えたり、金属製平箔の渦巻き状巻回作業に支障を及ぼすことのないようなものとすることができる。

【0041】第7発明においては、前記各突起と金属製平箔との合流部が、該合流部の長さの0.7倍～5.0倍の曲率半径で湾曲するよう各突起を形成することから、突起を打ち抜きにより成形する場合においても、該突起がスプリングバックを生ずることがなく、金属製平箔間の間隔が当該スプリングバックにより規定通りのものに

ならなくなるという問題を回避することができる。

【0042】第8発明においては、前記金属製平箔の巻回方向に整列する同列内における突起および孔のうち対をなすもの同士を、突起と金属製平箔との合流部の位置が孔の相互に遠い側の孔辺位置となるように突起および孔を形成することから、突起を打ち抜きにより成形する場合において、金属製平箔を打ち抜くためのポンチに働くずれ応力が相互に打ち消し合うこととなり、金型全体としてはこれに作用する横力を皆無にすることができる。

【0043】第9発明においては、隣り合う金属製平箔間で前記突起および孔の配列パターンが異なるようこれら突起および孔を形成することから、金属製平箔を相互に重ね合わせた時に突起が孔と整列することがなくなり、当該整列で突起が金属製平箔間の間隔を所定通りに維持し得なくなるという問題を回避することができる。

【0044】

【発明の実施の形態】以下、本発明の実施の形態を図面に基づき詳細に説明する。図3は、本発明の一実施の形態になる製造方法で造った排気ガス浄化用触媒の金属製担体を一部のみ断面として示すもので、2枚以上(図示3では2枚)の金属製平箔11, 12を具え、これら各金属製平箔11, 12に一方の側へ突出する突起11a, 12aを設ける。これら突起11a, 12aは図4に示すように、金属製平箔11, 12をポンチ13およびダイス14により打ち抜き加工して図5に明示するように形成し、この時、金属製平箔11, 12に孔11b, 12bを同時に形成する。但しこの打ち抜き加工に際しては、ポンチ13が抑え板15およびダイス14間に金属製平箔11, 12を固定した状態で上記の打ち抜き加工を行うこととし、これにより金属製平箔11, 12に皺が生じないようにする。

【0045】打ち抜き形状は、図5に明示するような四角形に限らず、楕円形、半円形、三角形など任意のものにすることができるが、何れにしても一部11c, 12cを金属製平箔11, 12から剪断せずに、ここで突起11a, 12aを金属製平箔11, 12に連続させたままとするようポンチ13を形状選定する。かように金属製平箔11, 12の打ち抜き加工により突起11a, 12aおよび孔11b, 12bを同時に形成する場合、これら加工時間の短縮が可能であるだけでなく、突起11a, 12aが金属製平箔11, 12の打ち抜き部分であることから、重量増やコスト増を招くことなく簡単に突起11a, 12aおよび孔11b, 12bを成形することができる。

【0046】なお突起11a, 12aの先端11d, 12dは、ポンチ13、ダイス14および抑え板15による突起11a, 12aの成形時に金属製平箔11, 12の平面に対して平行となるよう折曲し、金属製平箔11, 12の平面から突起先端11d, 12dまでの距

離、つまり突起11a, 12aの高さh(図5参照)が、図3に同符号で示す金属製平箔11, 12間の要求間隔に対応したものとなるようダイス14のポンチ孔の深さを決定する。

【0047】ところで、突起11a, 12aおよび孔11b, 12bはそれぞれ図5に明示するように、ストリップ状が必須である金属製平箔11, 12の長手()方向に整列させると共に均等に配置する。そして、同じ列内における突起11a, 12aおよび孔11b, 12bのうち対をなすもの同士に関しては、突起11a, 12aと金属製平箔11, 12とを連続させる未剪断部11c, 12cの位置が孔11b, 12bの相互に遠い側の孔辺位置となるようにする。この場合、図4に示す突起11a, 12aの打ち抜き加工中ポンチ13に作用する横力、が相互に打ち消し合うこととなり、ダイス14には全体として横力が作用しないことから、ダイス14の横ずれを生ずることがなく、クリアランスが狂って剪断打ち抜き性が悪くなるのを防止することができる。

【0048】なお、金属製平箔11, 12としてはコストの面から冷間圧延したままの素材を使うのがほとんどで、金属製平箔11, 12は剛性が高い。このため、金属製平箔11, 12に上記の打ち抜きにより突起11a, 12aを成形した後でこれら突起11a, 12aがスプリングバックを起こして、上記した所定の突起高さhを保つことが困難な場合がある。これを防止するために、ポンチ13とダイス14との間のクリアランスや、ダイス肩の半径についての考慮を行うだけでなく、未剪断部を直線状とせず、図5に示すように r_1 や r_2 で示す何れか一方側に曲率半径を持つ湾曲状にするのが良い。ここで曲率半径 r_1, r_2 は、何れの場合も未剪断部幅を w とした時、 $0.7w$ 以上、 $5.0w$ 以下にするのが効果的であることを確かめた。

【0049】上記した突起11a, 12aの打ち抜き加工を効率的に行うには、金属製平箔11, 12の全幅と長手()方向の適当長さ L との積で表される面積内に配置された突起11a, 12aに対応させて構成した図4のごときポンチ13と、ダイス14と、抑え板15とで一度に打ち抜くのが望ましい。特に、上下の一对のポンチ13とダイス14は、適当なクリアランスを保って剪断加工を行うにはその相対的位置をしっかりと固定する必要があり、ポンチ13とダイス14は複数のガイドピンによって水平方向の動きを抑制して上下方向のみピストン運動させることとし、ポンチ13の一回のストロークで L の長さ分ずつ加工をして、金属製平箔を11, 12を同距離ずつ前進させる作業を繰り返すことで、これに対する突起11a, 12aおよび孔11b, 12bの成形を行う。

【0050】上記のように突起11a, 12aおよび孔11b, 12bを成形したストリップ状の金属製平箔1

1, 12を相互に、それぞれの突起11a, 12aが隣の金属製平箔12, 11の平滑面(突起12a, 11aが突出していない面)に接するよう相互に重ね合わせる。そして、これらストリップ状の金属製平箔11, 12を当該重ね合わせた状態で図3に示すように、突起11a, 12aが内側となるよう渦巻き状に巻回し、各突起11a, 12aの折曲先端11d, 12dを対応する金属製平箔11, 12の平滑面にろう付け等により接合して、排気ガス浄化用触媒に用いる円筒の金属製担体を製造する。

【0051】ここで、相互に重ね合わせたストリップ状の金属製平箔11, 12を渦巻き状に巻回すに際し、上記のごとく突起11a, 12aが内側となるような方向に巻回す理由は、円筒形金属製担体の最外周面に突起11a, 12aが突出しないようにするためと、巻回作業中に突起11a, 12aが径方向外方に張り出すことのないようにして径方向内方への圧力を加えながら金属製平箔11, 12を強く巻回し得るようにするためである。

【0052】上記の方法により製造した排気ガス浄化用触媒担体は図3に示すように、突起11a, 12aにより間隔hを規定された径方向に隣り合う金属製平箔11, 12間に排気ガス通路16を画成することとなる。そして、当該排気ガス通路16内の表面に図示せざるウオッシュコート液を浸漬塗布して乾燥させ、その後このウオッシュコート液の表面に触媒を担持させて排気ガス浄化用触媒を造る。

【0053】ところで、突起11a, 12aにより間隔hを規定された径方向に隣り合う金属製平箔11, 12間に排気ガス通路16を画成することから、排気ガス通路16が図3から明らかなように長方形に近い断面形状となり、しかも突起11a, 12aの高さhを任意に選択し得るために、該長方形を前記したごとく最も速い触媒の温度上昇を期待できる、縦横比が約4以上の長方形にすることも可能で、エンジン始動後の触媒の温度上昇を効果的に促進させ得る排気ガス浄化用触媒担体を製造することができる。

【0054】更に、上記のようにして製造した排気ガス浄化用触媒担体は、排気ガス通路16を上記の如くに画成するから、そして突起11a, 12aが金属製平箔11, 12間の間隔hを規定する用をなすのみで、金属製平箔11, 12に対する突出角度を任意にし得るから、排気ガス通路16の内面に鋭角的に交差する面が発生するのを難なく回避することができ、従って排気ガス通路16の内面にウオッシュコート液を浸漬法により塗布する時にウオッシュコート液が表面張力で特定の箇所不必要に多く塗布されるという問題の発生をなくすることができる。

【0055】これがため、ウオッシュコート液の必要以上の付着によるコスト上昇を避け得ると共に、触媒担持

表面積の減少による触媒反応効率の低下で排気ガス浄化用触媒を長くしなければならなくなるという問題も回避可能である。加えてウオッシュコート液の必要以上の付着による熱容量の増加も生じないために、排気ガス浄化用触媒がエンジン始動後に活性化温度まで温度上昇するのに長時間を要することもなく、エンジン始動直後における排気ガス通路壁面の温度上昇が遅れて未浄化有害物質の流出が続くという問題も回避し得る。

【0056】また前記のようにして製造した排気ガス浄化用触媒担体は、金属製平箔11, 12の全面に孔11b, 12bが存在するから、排気ガスの流束が大きくなる担体中央部から排気ガスの流束が小さな担体周辺部に向けて排気ガスを半径方向に拡散させることができ、温度上昇が遅れがちな担体周辺部においてその温度上昇を促進して排気浄化効率を高めることができる。

【0057】以上の説明から明らかなように、突起11a, 12aは排気ガス流(図5参照)に対し抵抗を与えてエンジン性能の低下を伴う圧力損失を生じさせるから、これら突起11a, 12aと金属製平箔11, 12とを連続させる未切断部11c, 12cが排気ガス流に対して、つまり触媒担体の軸線に対して平行な方向に指向するような態様で突起11a, 12aを成形するのが最もよい。

【0058】ここで未切断部11c, 12cは、金属製平箔11, 12の前記した渦巻き状巻回作業にも関与し、巻回軸線が金属製平箔11, 12の幅方向に延在することから、この意味合いにおいても未切断部11c, 12cが触媒担体の軸線に対して平行な方向に指向するような態様で突起11a, 12aを成形するのが最もよい。しかして触媒担体の軸線に対する未切断部11c, 12cの傾斜が30°以内であれば、突起11a, 12aが排気ガス流に問題となるほど大きな抵抗を与えることはなく、また、未切断部11c, 12cが金属製平箔11, 12の渦巻き状巻回作業に支障を及ぼすことはないことが確かめた。

【0059】上記したように突起11a, 12aは排気ガス流(図5参照)に対し抵抗を与えるから、高密度に設けるとエンジン性能の問題となるような低下を生じさせることになる。とはいっても突起11a, 12aは、金属製平箔11, 12間の間隔hを所定の値に維持する役割を担うものであるから設置密度を極端に下げることができない。これら2つの要求を満足させ得るような、金属製平箔11, 12の長手方向における突起11a, 12aの設置スパンS(図5参照)と、金属製平箔11, 12の幅方向における突起11a, 12aの整列度を調整する必要があるが、突起11a, 12aの設置スパンについては、突起11a, 12aの高さhの2~20倍にするのが良いことを確かめた。

【0060】ここで金属製平箔11, 12に突起11a, 12aと孔11b, 12bを成形する作業を考察す

るに、ストリップ状の金属製平箔11, 12をその長手方向に走らせながら前記した打ち抜き加工により連続成形をすることになり、従って突起11a, 12aと孔11b, 12bは、金型の長手方向寸法に相当する或る長さを周期とする繰り返しパターンで成形される。

【0061】これがため、上記のようにして突起11a, 12aと孔11b, 12bを成形した金属製平箔11, 12を渦巻き状に巻回した時、突起11a, 12aが孔11b, 12bに整列することがある。この時、突起11a, 12aが孔11b, 12b内に進入して、相互に隣接する金属製平箔11, 12間の間隔hを維持するという本来の機能を果たしなくなる。この弊害を避けるために、相互に重ね合わせる金属製平箔11, 12間で突起11a, 12aおよび孔11b, 12bの繰り返しパターン周期を異ならせるのがよい。

【0062】なお、相互に重ね合わせる金属製平箔11, 12の枚数については、前記した要件を満たしつつ、触媒担体の生産性を高く維持するために、2枚~4枚にするのが良いことも確かめた。

【0063】ところで上記構造の場合、排気ガスが最初に当たる触媒担体の排気ガス流入側部分は最も高温で高速の排気ガスに曝され、特に排気ガス温度が1050を超えようような高温のエンジン運転条件のもとでは、構造上剛性が十分でないため、脈動的に圧力が変化する排気ガス流により排気ガス流入側部分の金属製平箔11, 12が振動し、且つ、金属製平箔11, 12を構成する鋼中のアルミニウムが蒸発して失われて、やがては箔が酸化することに起因した腐食疲労により縦割れが端部に発生する傾向にあり、特に箔の厚さが25μm以下になるとこの現象が顕著になる。

【0064】図6は、この問題を解決し得るような本発明の方法で造った排気ガス浄化用触媒に用いる金属製担体を示し、ここでは基本的に前記突起11a, 12aおよび孔11b, 12bと同様な突起および孔を有するよう成形した3枚の金属製平箔17, 18, 19を同様に渦巻き状に巻回した後、当該突起の折曲先端を対応する金属製平箔の表面にろう付け等により接合して触媒担体を製造する。3枚の金属製平箔17, 18, 19のうち1枚の金属製平箔17の幅は、完成後における金属製担体の軸線方向長さと同じとするが、残りの全ての金属製平箔18, 19は、その幅を、完成後における金属製担体の軸線方向長さよりも排気ガス流入側部分においてAだけ小さくする。

【0065】幅広にした1枚の金属製平箔17は、排気ガス流入側部分Aを上記の突起が存在しない平坦形状とし、当該平坦形状の排気ガス流入側部分Aに上記の孔を形成するか否かについては任意である。幅狭とした残りの金属製平箔18, 19の排気ガス流入側部分を丁度補うような幅Aの金属製波箔20を、相互に重ね合わせた平箔17, 18, 19の前記渦巻き状の巻回に先立ち、

幅広金属製平箔17の平坦形状とした排気ガス流入側部分Aに重ね、これら平箔17, 18, 19および波箔20を上記の相互に重ね合わせ状態で全体的に前記渦巻き状に巻回し、この巻回状態で、金属製平箔17, 18, 19の突起を対応する金属製平箔の表面にろう付け等により接合すると同時に、波箔20の両側頂部を幅広金属製平箔17の平坦形状とした排気ガス流入側部分Aにろう付け等により接合して触媒担体を製造する。

【0066】なお波箔20の両側頂部を幅広金属製平箔17の平坦形状とした排気ガス流入側部分Aに接合するから、波箔20の振幅Bは金属製平箔17, 18, 19の枚数n(図6ではn=3)および突起高さhの積算値〔 $B = n \times h$ 〕に定める必要がある。波箔20の振幅Bは排気ガス流入側部分Aにおける排気ガス通路の断面積に關与し、従って、金属製平箔の枚数nを多くすれば排気ガス流入側部分Aにおける排気ガス通路の断面積が大きくなって排気ガス流に対する抵抗が小さくなるというものの、金属製平箔の枚数nを5枚以上にすると渦巻き上巻回作業が困難になると共に、排気ガス通路の断面積が大きくなり過ぎて所定の排気ガス浄化性能を期待できなくなり、この意味合いにおいても金属製平箔の枚数nを実用的には前記した通り2~4枚にするのが妥当であることを確かめた。

【0067】以上の方法で製造した排気ガス浄化用触媒の担体では、金属製平箔17の径方向対向部分間が排気ガス流入側部分Aにおいては前記の突起に代え金属製波箔20でハニカム状に接合されることとなり、触媒担体の排気ガス流入側部分Aにおける剛性を高めることができ、従って、当該排気ガス流入側部分Aが、最も高温で脈動的に圧力変化する高速の排気ガスに曝されても、前記の縦割れを生ずることがなくなる。

【0068】なお、金属製波箔20で金属製平箔17の径方向対向部分間を接合する排気ガス流入側部分Aの幅は5mm以上40mm以下の範囲とするのがよく、その理由は以下の通りである。つまり、上記排気ガス流入側部分Aの幅を5mm未満にすると、金属製波箔20を巻き込む作業が困難となって作業性が大幅に低下することから、排気ガス流入側部分Aの幅の下限値を5mmにする必要があり、また、排気ガス流入側部分Aの幅を40mmよりも大きくすると、幅狭とした金属製平箔18, 19による前記触媒性能の向上効果が期待できなくなることから、排気ガス流入側部分Aの幅の上限値を40mmにする必要があるためである。

【0069】なお金属製平箔11, 12, 17, 18, 19および金属製波箔20の素材としては、現在一般的に使用される耐熱性ステンレスは勿論、それ以外の塑性加工性に富む耐熱性のある金属を用い得ることもいうまでもない。

【0070】

【実施例】(1)実施例1

金属製平箔として、20%Cr, 5%Al 成分を持ち、厚さが40 μm で、幅が120 mmの耐熱性フェライト系ステンレス鋼で造った金属製平箔を2枚使用し、これにポンチとダイスで長方形の突起と孔を同時に形成した。金属製平箔と突起とをつなぐ未切断部は触媒担体の軸線に対し25°以内の傾斜とし、突起及び孔の寸法を以下の通りにした。

突起高さ h : 0.8 mm

箔長手方向の孔の長さ: 1.5 mm

箔幅方向の孔の長さ w : 3mm

突起先端の幅 : 0.4mm

突起の金属製平箔上への配置は、箔幅方向の突起の間隔を10mm、箔長手方向の突起の間隔を5mmとした(突起間隔と突起高さの比は6.2)。1枚の金属製平箔では、排気ガス流出側端部から3mmの位置に最初の突起列の中心が来るように打ち抜きし、他の1枚の金属製平箔では、排気ガス流出側の端部から6mmの位置に最初の突起列の中心が来るように打ち抜きした。

【0071】この加工に際しては、幅130 mm、長さ110 mmの一对の金型に、金属製平箔の全幅×箔長さ100 mm分の突起240個を加工するポンチとダイスおよび皺抑え板を設けた設けたものをを用いた。ダイス側の金型には、その四隅に配してガイドピンを取り付け、ポンチを設けた上側の金型と皺抑え板にはガイドピンに対応した孔を開けて、両者を組み合わせることにより突起および孔の打ち抜き加工に供した。金属製平箔の長手方向に整列した同一列の突起は図5に示すように、隣り合って対をなす突起同士を向かい合わせになるよう、つまり、向きを互い違いに反対の方向を向くように配置し、これにより上記の打ち抜き加工時に金型にかかる横力を0若しくは最小にした。

【0072】上記により加工した突起および孔付きの金属製平箔を2枚1組として相互に重ね合わせ、この重合状態のまま金属製平箔をバックテンション2kgfのもので巻回することにより両金属製平箔を直径100 mmの円筒形に造形して、厚さが0.8 mmのの外筒(重量が19.6 g)に入れた。ここで2枚の金属製平箔は突起列の位置が幅方向で互いに異なるので、隣接する箔の突起と孔とが重なる心配はない。円筒体の突起と金属製平箔との接点にろう材を付着させて当該円筒体を真空熱処理炉に入れ、10⁻⁴ Torr、1150 の条件で90分間、真空熱処理することにより上記の接点をろう付けして金属製担体とした。

【0073】(2)実施例2

実施例1におけると同じ種類のステンレス箔を使い、金属製平箔ストリップの排気ガス流出側に当たる端から90mmの幅に、実施例1と同じ寸法および配置パターンとした突起および孔を打ち抜き加工により形成した。この際、突起を打ち抜くポンチとダイスの未切断部分形成面には半径5 mm(曲率半径/ $w=1.67$)の凸型の曲率を持たせ、打ち抜いて成形した突起のスプリングバックを少なくすることにより、突起の高さが安定して0.8mmの高さ

となるようにした。

【0074】金属製平箔は2枚用意し、1枚は40 μm の厚さ、120mmの幅とし、他の1枚は20 μm の厚さ、90mmの幅にし、これらを排気ガス流出側に当たる端が揃うようにして渦巻き状に巻回した。90mm幅の金属製平箔の排気ガス流入側部分には、厚みが40 μm で、幅が25mmで、約1.8 mm振幅および2.4 mmピッチの波形にした波箔ストリップを配置して上記の金属製平箔と一緒に渦巻き状に巻き込み、排気ガス流入側部分では金属製波箔と広幅(120 mm幅)で40 μm 厚の金属製平箔とが接する八二カム構造を形成するようにした。その際、箔間の密着性はバックテンションをかけるのではなく、巻き取り機の周囲3方向から空気圧でロールを円筒型担体に押し付けながら巻き取ることにより確保した。当該巻き取りにより直径が100 mmの円筒体を成形し、これを前記と同じ外筒に入れるが、ろう剤は使わずに真空熱処理炉に入れた後、1220 で熱処理をすることにより各接触部を拡散接合した。

【0075】(3)実施例3

実施例1におけると同じ種類のステンレス箔を使い、金属製平箔ストリップの排気ガス流出側に当たる端から110mmの幅に、打ち抜き加工により突起および孔を形成するが、これら突起および孔の寸法と配置パターンを実施例1と同じにした。この際、突起および孔を打ち抜きにより成形するポンチとダイスの未切断部分形成面には半径60mm(曲率半径/ $w=20$)の凹型の曲率を持たせることにより、打ち抜きにより成形した突起のスプリングバックを少なくして突起の高さを安定して所定の0.8 mmにし得るようにした。

【0076】金属製平箔は3枚用意して、1枚は厚さを40 μm 、幅を120mmとし、他の2枚は厚さを25 μm 、幅を110mmとした。そして、排気ガス流出側に当たる端のストリップ縁を揃えて渦巻き状に巻回し、幅狭の2枚の金属製平箔の排気ガス流入側部分には、厚さが40 μm で、幅が8 mmで、約2.6 mm振幅、3.2 mmピッチの波形にした金属製波箔ストリップを配置し、これを3枚の金属製平箔と一緒に渦巻き状に巻き込んで、排気ガス流入側端部では金属製波箔と幅広の金属製平箔とが接する八二カム構造を形成するようにした。この際、箔間の密着性はバックテンションをかけるのではなく、巻き取り機の周囲3方向から空気圧でロールを円筒型担体に押し付けながら巻き取ることにより確保した。当該巻き取りにより直径が100 mmの円筒体を成形し、これを前記と同じ外筒に入れるが、ろう剤は使わずに真空熱処理炉に入れた後、1220 で熱処理をすることにより各接触部を拡散接合した。

【0077】(4)従来例1

実施例1と同じ2枚のステンレスで造った40 μm 厚、120mm幅の箔を用い、その一方は金属製平箔とするが、他方をピッチ2.5 mm、高さ1.25mmの金属製波箔に形成し

た。これら金属製平箔および金属製波箔をバックテンション2kgfのもとで交互に巻き回して直径100mmの円筒体となし、この円筒体を、0.8 mm厚の外筒に入れて実施例1と同様の工程と条件で触媒担体を製造した。

【0078】(5)従来例2

25 μ m厚のステンレス金属製平箔を使い、他は従来例1と同じ様にして触媒担体を製造した。

【0079】上記各実施例および従来例のようにして製造した金属製担体の重量を測定し、これらから同じ重量の外筒部分(196g)を差し引いたハニカム部分の重量を図7に示す。次に、各金属製担体にウォッシュコート液と触媒を付けてその重量測定をし、ウォッシュコート液の付着量を算出した。その後、出来上がった触媒をエンジンに装着してCOガスの浄化状況を、ライトオフタイム(50%CO浄化に至るまでの時間)により比較した結果を図7に示す。なおエンジンは排気量が2000CCで、4気筒のものを使用し、停止状態から2000rpmまで立ち上げ時の測定結果を示した。

【0080】次に、過酷な条件での触媒担体の耐久性を比較するために、実施例2により製造した担体と、従来例1, 2により製造した担体とを選び、これらをエンジンの排気ガス出口側から40cmの距離の箇所に取り付けて耐久テストを行った。エンジンは上記したと同じものを使用し、停止状態から回転数500rpmまで急速に立ち上げた状態で10分間運転をした後、5分間休むサイクルを800回に亘って繰り返す耐久テストを行った後に担体を観測した。最も高い排気ガス温度に曝される排気ガス流入側の箔の厚みを厚くした実施例2の担体と、従来例1の担体には問題はなかったが、排気ガス流入側の箔の厚みが薄い従来例2の担体では、端部が割れて一部欠けてしまった。調べたところでは、Alの蒸発による酸化によって端部が欠けたものと思慮される。

【0081】

【実施例の効果】上記したところから明らかなように、本発明のごとく突起と孔を全面に有する金属製平箔だけを2枚以上4枚以下の枚数制限下に重ねて渦巻き状に巻くことにより製造した金属製担体は、金属部分の重量を軽減できると共にウォッシュコート液も無駄なく付着してこの点でも重量軽減を図ることができ、結果として金属製担体全体の熱容量も低減されるので、ライトオフ時間の大幅な短縮も実現可能となる。また実施例2のように、重ね合わせる金属製平箔のうち1枚の金属製平箔を残して他の金属製平箔を幅狭を小さくし、排気ガス流入側に当る部分に両者の幅の差に相当する幅を持った金属製波箔を組み込むように担体を製造する場合、排気ガス流入側における担体の剛性が増し、金属製波箔と幅の広

い上記1枚の金属製平箔の厚みを厚くすれば、担体の熱的耐久性を確保しつつ、且つ、重量が軽くてライトオフ特性に優れた担体を製造することができる。

【図面の簡単な説明】

【図1】排気ガス浄化用触媒の金属製担体を従来の方法により造っている途中の状態を示す斜視図である。

【図2】従来の方法で造った排気ガス浄化用触媒の金属製担体にウォッシュコートを塗布し、触媒を担持させた状態を排気ガス流の方向に見て示す一部縦断正面図である。

【図3】本発明の一実施の形態になる製造方法で造った排気ガス浄化用触媒の金属製担体を排気ガス流の方向に見て示す一部縦断正面図である。

【図4】図3に示す触媒担体の製造に際して用いる金属製平箔の加工状態を示す詳細断面図である。

【図5】同金属製平箔の加工後の形状を示す斜視図である。

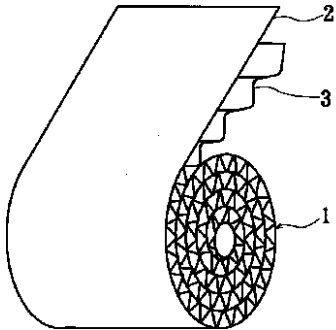
【図6】本発明の他の実施の形態になる製造方法で造った排気ガス浄化用触媒の金属製担体を部分的に断面として示す斜視図である。

【図7】本発明の実施例と従来例とを、ハニカム部分重量と、ウォッシュコート液重量と、ライトオフタイムとに関して比較した結果を示す図面である。

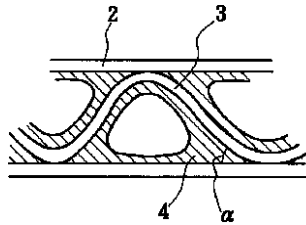
【符号の説明】

- 1 従来の金属製担体
- 2 金属製平箔
- 3 金属製波箔
- 4 ウォッシュコート液
- 11 金属製平箔
- 11a 突起
- 11b 孔
- 11c 未剪断部
- 11d 折曲先端
- 12 金属製平箔
- 12a 突起
- 12b 孔
- 12c 未剪断部
- 12d 折曲先端
- 13 ポンチ側金型
- 14 ダイス側金型
- 15 皺抑え板
- 16 排気ガス通路
- 17 幅広金属製平箔
- 18 幅狭金属製平箔
- 19 幅狭金属製平箔
- 20 金属製波箔

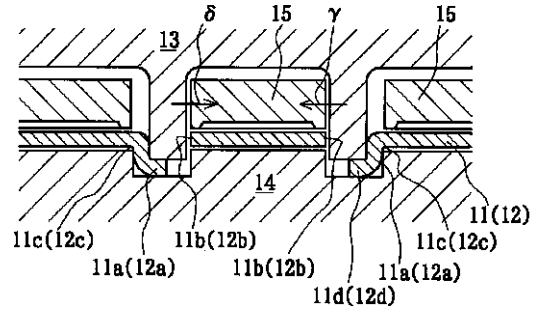
【図1】



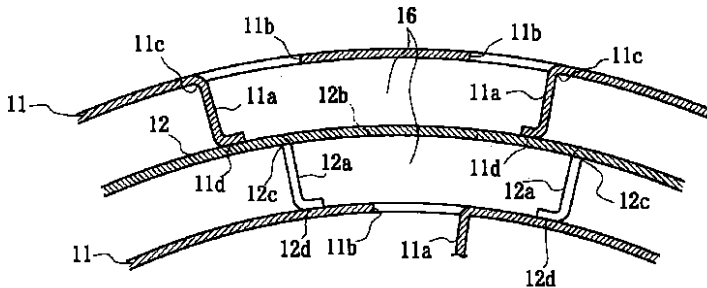
【図2】



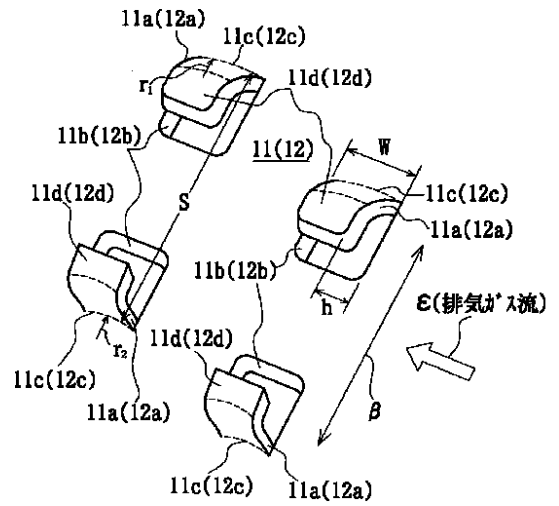
【図4】



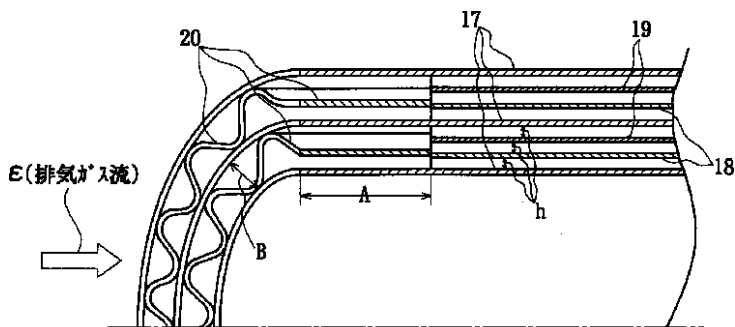
【図3】



【図5】



【図6】



【図7】

	金属部分重量(g) (A-A部分)	ウレタンコート液 重量(g)	ライトタイム (秒)
実施例1	350	101	8
実施例2	295	105	7.1
実施例3	266	103	6.8
従来例1	570	120	12.3
従来例2	360	128	9.3

【手続補正書】

【提出日】平成 12 年 3 月 29 日 (2000.3.29)

【手続補正 1】

【補正対象書類名】明細書

【補正対象項目名】請求項 1

【補正方法】変更

【補正内容】

【請求項 1】 金属製担体素材を渦巻き状に巻回して排気ガス浄化用触媒に用いる金属製担体を製造するに際し、

前記金属製担体素材として 2 枚～4 枚の金属製平箔を用意し、これら各金属製平箔の全面に亘って、該平箔平面に平行な何れの方法にも不連続な多数の突起を、一方の平箔平面から突出するよう設けると共に、多数の孔を形成し、

これら金属製平箔を、前記突起の存在する平面が突起の存在しない平滑平面と対向するよう相互に重ねた状態で渦巻き状に巻回して円筒体となし、

前記突起の先端を対応する金属製平箔の平滑平面に接合することを特徴とする排気ガス浄化用触媒に用いる金属製担体の製造方法。

【手続補正 2】

【補正対象書類名】明細書

【補正対象項目名】0022

【補正方法】変更

【補正内容】

【0022】

【課題を解決するための手段】これらの目的のため、先ず第 1 発明の排気ガス浄化用触媒に用いる金属製担体の製造方法は、金属製担体素材を渦巻き状に巻回して排気ガス浄化用触媒に用いる金属製担体を製造するに際し、前記金属製担体素材として 2 枚～4 枚の金属製平箔を用意し、これら各金属製平箔の全面に亘って、該平箔平面に平行な何れの方法にも不連続な多数の突起を、一方の平箔平面から突出するよう設けると共に、多数の孔を形成し、これら金属製平箔を、前記突起の存在する平面が突起の存在しない平滑平面と対向するよう相互に重ねた状態で渦巻き状に巻回して円筒体となし、前記突起の先端を対応する金属製平箔の平滑平面に接合することを特徴とするものである。

【手続補正 3】

【補正対象書類名】明細書

【補正対象項目名】0031

【補正方法】変更

【補正内容】

【0031】

【発明の効果】第 1 発明においては、各々が全面に多数の不連続な突起と孔を有する 2 枚～4 枚の金属製平箔を、突起の存在する平面が突起の存在しない平滑平面と

対向するよう相互に重ねた状態で渦巻き状に巻回し、上記各突起の先端を対応する金属製平箔の平滑平面に接合して、排気ガス浄化用触媒に用いる円筒の金属製担体を製造する。かようにして製造した排気ガス浄化用触媒担体は、波箔を全く使用しないで金属製平箔のみを用いるため、そして、上記の突起により間隔を規定された径方向に隣り合う金属製平箔間に排気ガス通路を画成するから、排気ガス通路が長方形に近い断面形状となり、しかも上記突起の高さを任意に選択し得るために、該長方形を前記したごとく最も速い触媒の温度上昇を期待できる、縦横比が約 4 以上の長方形にすることも可能で、エンジン始動後の触媒の温度上昇を効果的に促進させ得る排気ガス浄化用触媒担体を製造することができる。

【手続補正 4】

【補正対象書類名】明細書

【補正対象項目名】0044

【補正方法】変更

【補正内容】

【0044】

【発明の実施の形態】以下、本発明の実施の形態を図面に基づき詳細に説明する。図 3 は、本発明の一実施の形態になる製造方法で造った排気ガス浄化用触媒の金属製担体の一部のみ断面として示すもので、2 枚以上(図示例では 2 枚)の金属製平箔 11, 12 を具え、これら各金属製平箔 11, 12 に一方の側へ突出する突起 11a, 12a を設ける。これら突起 11a, 12a は図 4 に示すように、金属製平箔 11, 12 をポンチ 13 およびダイス 14 により打ち抜き加工して図 5 に明示するように形成し、この時、金属製平箔 11, 12 に孔 11b, 12b を同時に形成する。但しこの打ち抜き加工に際しては、ポンチ 13 が抑え板 15 およびダイス 14 間に金属製平箔 11, 12 を固定した状態で上記の打ち抜き加工を行うこととし、これにより金属製平箔 11, 12 に皺が生じないようにする。

【手続補正 5】

【補正対象書類名】明細書

【補正対象項目名】0045

【補正方法】変更

【補正内容】

【0045】打ち抜き形状は、図 5 に明示するような四角形に限らず、楕円形、半円形、三角形など任意のものにすることができるが、何れにしても一部 11c, 12c を金属製平箔 11, 12 から剪断せずに、ここで突起 11a, 12a を金属製平箔 11, 12 に連結させたままとするようポンチ 13 を形状選定する。かように金属製平箔 11, 12 の打ち抜き加工により突起 11a, 12a および孔 11b, 12b を同時に形成する場合、これら加工時間の短縮が可能であるだけでなく、突起 11a, 12a が金属製平箔 11, 12 の打ち抜き部分であ

ることから、重量増やコスト増を招くことなく簡単に突起11a, 12aおよび孔11b, 12bを成形することができる。

【手続補正6】

【補正対象書類名】明細書

【補正対象項目名】0047

【補正方法】変更

【補正内容】

【0047】ところで、突起11a, 12aおよび孔11b, 12bはそれぞれ図5に明示するように、金属製平箔11, 12の平面に平行な何れの方法にも不連続なものとするが、ストリップ状が必須である金属製平箔1

1, 12の長手()方向に整列させると共に均等に配置する。そして、同じ列内における突起11a, 12aおよび孔11b, 12bのうち対をなすもの同士に関しては、突起11a, 12aと金属製平箔11, 12とを連続させる未切断部11c, 12cの位置が孔11b, 12bの相互に遠い側の孔辺位置となるようにする。この場合、図4に示す突起11a, 12aの打ち抜き加工中ポンチ13に作用する横力, が相互に打ち消し合うこととなり、ポンチ13には全体として横力が作用しないことから、ポンチ13の横ずれを生ずることがなく、クリアランスが狂って切断打ち抜き性が悪くなるのを防止することができる。

フロントページの続き

Fターム(参考) 3G091 AB01 BA03 BA10 BA39 FA02
 FB02 FC07 GA08 GA11 GA12
 GA13 GA14 GB01X
 4G069 AA01 BA17 BA18 CA02 CA03
 EA21 EA24 EA25 EA27 EB03
 EB10 EB14Y EB15Y EB17Y
 ED06 FA01 FB66 FB69 FB71
 FB72 FB73 FB74 FB76