

(19) 日本国特許庁(JP)

(12) 公開特許公報(A)

(11) 特許出願公開番号

特開2006-54944

(P2006-54944A)

(43) 公開日 平成18年2月23日(2006.2.23)

(51) Int. Cl.

H02J 3/26 (2006.01)

F I

H02J 3/26

B

テーマコード(参考)

5G066

審査請求 未請求 請求項の数 4 O L (全 23 頁)

(21) 出願番号

特願2004-233328 (P2004-233328)

(22) 出願日

平成16年8月10日(2004.8.10)

(71) 出願人

504132272
国立大学法人京都大学
京都府京都市左京区吉田本町36番地1

(71) 出願人

000003687
東京電力株式会社
東京都千代田区内幸町1丁目1番3号

(74) 代理人

100100516
弁理士 三谷 憲

(72) 発明者

引原 隆士
京都府京都市西京区京都大学桂 京都大学内

(72) 発明者

舟木 剛
京都府京都市西京区京都大学桂 京都大学内

最終頁に続く

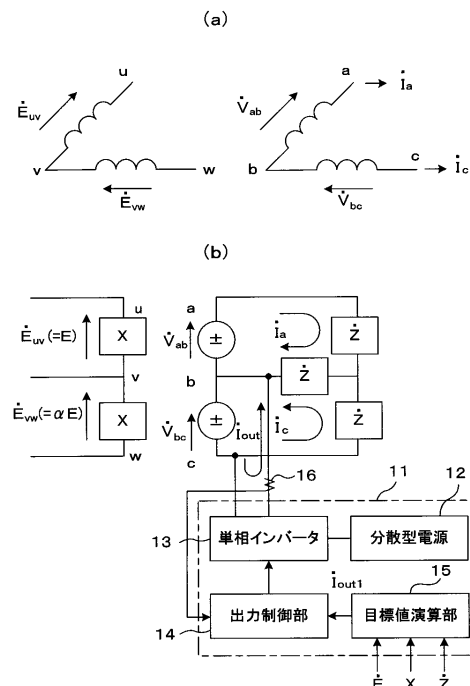
(54) 【発明の名称】 配電系統の電圧不平衡補償装置及び方法

(57) 【要約】

【課題】 配電系統の受電用変圧器のインピーダンスや負荷が三相不平衡であっても配電系統の不平衡を補償することである。

【解決手段】 配電系統のV結線変圧器の二次側系統の三相端子のいずれかの二相端子間に接続された単相インバータにより、直流を交流に電力変換して配電系統に供給する。その際に、V結線変圧器の電圧、V結線変圧器を構成する各変圧器のインピーダンス及びV結線変圧器に接続される負荷及び出力電流に基づいて、配電系統の三相電圧及び電流から求まる瞬時実電力及び虚電力で示される不平衡の度合を評価するための不平衡評価量が零となる単相インバータの出力電流または出力無効電力の目標値を演算し、単相インバータの出力電流または出力無効電力が求められた目標値になるように単相インバータを制御する。

【選択図】 図1



【特許請求の範囲】

【請求項 1】

配電系統のV結線変圧器の二次側系統の三相端子のいずれかの二相端子間に接続され直流を交流に電力変換して配電系統に連系する単相インバータと、前記V結線変圧器の電圧、前記V結線変圧器を構成する各変圧器のインピーダンス及び前記V結線変圧器に接続される負荷に基づいて前記配電系統の三相の不平衡の度合を評価するための不平衡評価量が零もしくは最小となる前記単相インバータの出力電流の目標値を演算する目標値演算部と、前記単相インバータの出力電流が前記目標値演算部で求められた目標値になるように前記単相インバータを制御する出力制御部とを備えたことを特長とする配電系統の不平衡補償装置。

10

【請求項 2】

配電系統のV結線変圧器の二次側系統の三相端子のいずれかの二相端子間に直流を交流に電力変換する単相インバータを連系し、前記V結線変圧器の電圧、前記V結線変圧器を構成する各変圧器のインピーダンス及び前記V結線変圧器に接続される負荷に基づいて前記配電系統の三相の不平衡の度合を評価するための不平衡評価量が零もしくは最小となる前記単相インバータの出力電流の目標値を演算し、前記単相インバータの出力電流が前記目標値になるように前記単相インバータを制御することを特長とする配電系統の不平衡補償方法。

【請求項 3】

配電系統のV結線変圧器の二次側系統の三相端子のいずれかの二相端子間に接続され直流を交流に電力変換して配電系統に連系する単相インバータと、前記V結線変圧器の電圧、前記V結線変圧器を構成する各変圧器のインピーダンス及び前記V結線変圧器に接続される負荷に基づいて前記配電系統の三相の不平衡の度合を評価するための不平衡評価量が零もしくは最小となる前記単相インバータの出力無効電力の目標値を演算する目標値演算部と、前記単相インバータの出力無効電力が前記目標値演算部で求められた目標値になるように前記単相インバータを制御する出力制御部とを備えたことを特長とする配電系統の不平衡補償装置。

20

【請求項 4】

配電系統のV結線変圧器の二次側系統の三相端子のいずれかの二相端子間に直流を交流に電力変換する単相インバータを連系し、前記V結線変圧器の電圧、前記V結線変圧器を構成する各変圧器のインピーダンス及び前記V結線変圧器に接続される負荷に基づいて前記配電系統の三相の不平衡の度合を評価するための不平衡評価量が零もしくは最小となる前記単相インバータの出力無効電力の目標値を演算し、前記単相インバータの出力無効電力が前記目標値になるように前記単相インバータを制御することを特長とする配電系統の不平衡補償方法。

30

【発明の詳細な説明】

【技術分野】

【0001】

本発明は、配電系統の三相の不平衡を補償する配電系統の不平衡補償装置及び方法に関する。

40

【背景技術】

【0002】

電力の自由化によって電力系統への分散型電源（例えば太陽光発電システム）の連系が増加している。通常、分散型電源は発電した直流を単相インバータにより単相交流に変換し単相200Vの配電系統に連系されることが多い。現状では連系される単相の分散型電源の総容量が小さいので、三相交流である配電系統の電圧、電流を不平衡化する影響は小さいが、連系される分散型電源が多くなると、配電系統に対する不平衡化の影響を無視できなくなる。配電系統に三相の不平衡が生じた場合には、三相負荷である三相誘導機の出力トルクが変動したり、電圧及び電流の不平衡により送配電において、電力損失の増加や

50

電圧低下が発生したりする。

【0003】

そこで、分散型電源の単相インバータの制御による三相の不均衡状態の補償が検討されている。例えば、連系系統の瞬時実電力及び瞬時虚電力をもとにした単相不均衡状態の評価量を導出し、評価量が最小となるように、分散型電源の無効電力出力制御を行い不平衡補償を実現したものがある（例えば、非特許文献1参照）。

【非特許文献1】電学論D、124巻2号、2004年 p215～p221「三相電圧不平衡を考慮した単相太陽光発電システムの系統連系手法」

【発明の開示】

【発明が解決しようとする課題】

10

【0004】

しかし、非特許文献1のものでは、配電系統の受変電用の変圧器は、インピーダンスが平衡していることを前提として、インピーダンスが平衡の下で検討を行っている。このため、非特許文献1の手法による単相インバータの出力制御では、インピーダンスが三相不平衡の場合には、不平衡補償を実現できない。配電系統においては2台の単相変圧器を用いたV結線で負荷に電力を供給することが多く、しかも、V結線を構成する2台の変圧器の容量が異なる場合が多い。すなわち、インピーダンスが三相不平衡な変圧器が用いられることが多い。従って、配電系統の受変電用変圧器がV結線変圧器の場合には、非特許文献1の手法をそのまま適用して、配電系統の三相の不均衡を補償することができない。

【0005】

20

本発明の目的は、配電系統の受変電用変圧器のインピーダンスや負荷が不平衡であっても配電系統に生じる不平衡を補償できる配電系統の不平衡補償装置及び方法を提供することである。

【課題を解決するための手段】

【0006】

請求項1の発明に係わる配電系統の不平衡補償装置は、配電系統のV結線変圧器の二次側系統の三相端子のいずれかの二相端子間に接続され直流を交流に電力変換して配電系統に連系する単相インバータと、V結線変圧器の電圧、V結線変圧器を構成する各変圧器のインピーダンス及びV結線変圧器に接続される負荷に基づいて配電系統の三相の不均衡の度合を評価するための不平衡評価量が零もしくは最小となる単相インバータの出力電流の目標値を演算する目標値演算部と、単相インバータの出力電流が目標値演算部で求められた目標値になるように単相インバータを制御する出力制御部とを備えたことを特長とする。

30

【0007】

請求項2の発明に係わる配電系統の不平衡補償方法は、配電系統のV結線変圧器の二次側系統の三相端子のいずれかの二相端子間に直流を交流に電力変換する単相インバータを連系し、V結線変圧器の電圧、V結線変圧器を構成する各変圧器のインピーダンス及びV結線変圧器に接続される負荷に基づいて配電系統の三相の不均衡の度合を評価するための不平衡評価量が零もしくは最小となる単相インバータの出力電流の目標値を演算し、単相インバータの出力電流が目標値になるように単相インバータを制御することを特長とする。

40

【0008】

請求項3の発明に係わる配電系統の不平衡補償装置は、配電系統のV結線変圧器の二次側系統の三相端子のいずれかの二相端子間に接続され直流を交流に電力変換して配電系統に連系する単相インバータと、前記V結線変圧器の電圧、前記V結線変圧器を構成する各変圧器のインピーダンス及び前記V結線変圧器に接続される負荷に基づいて前記配電系統の三相の不均衡の度合を評価するための不平衡評価量が零もしくは最小となる前記単相インバータの出力無効電力の目標値を演算する目標値演算部と、前記単相インバータの出力無効電力が前記目標値演算部で求められた目標値になるように前記単相インバータを制御する出力制御部とを備えたことを特長とする。

50

【 0 0 0 9 】

請求項 4 の発明に係わる配電系統の不均衡補償方法は、配電系統の V 結線変圧器の二次側系統の三相端子のいずれかの二相端子間に直流を交流に電力変換する単相インバータを連系し、前記 V 結線変圧器の電圧、前記 V 結線変圧器を構成する各変圧器のインピーダンス及び前記 V 結線変圧器に接続される負荷に基づいて前記配電系統の三相の不均衡の度合を評価するための不均衡評価量が零もしくは最小となる前記単相インバータの出力無効電力の目標値を演算し、前記単相インバータの出力無効電力が前記目標値になるように前記単相インバータを制御することを特長とする。

【 発明の効果 】

【 0 0 1 0 】

本発明によれば、V 結線変圧器の電圧、V 結線変圧器を構成する各変圧器のインピーダンス及び V 結線変圧器の二次側系統に接続される負荷に基づいて配電系統の三相の不均衡の度合を評価するための不均衡評価量を算出し、不均衡評価量が零もしくは最小となるように単相インバータの出力電流を制御するので、変圧器のインピーダンスが不均衡の場合や不均衡負荷が接続された場合であっても配電系統に生じる不均衡を抑制することができる。

【 発明を実施するための最良の形態 】

【 0 0 1 1 】

以下、本発明の実施の形態を説明する。図 1 は本発明の第 1 の実施の形態に係わる不均衡補償装置の説明図であり、図 1 (a) は V 結線変圧器の結線図、図 1 (b) は不均衡補償装置の構成図である。

【 0 0 1 2 】

図 1 (a) において、V 結線変圧器は 2 台の単相変圧器を V 結線で接続したものであり、例えば、上位系統側の $u v w$ 相の $u v$ 相間及び $v w$ 相間、下位系統側の $a b c$ 相の $a b$ 相間及び $b c$ 相間にそれぞれ 2 台の単相変圧器の一次側、二次側が接続されて構成される。2 台の単相変圧器のインピーダンス X は同じであるとする。

【 0 0 1 3 】

図 1 (b) は V 結線変圧器の二次側に不均衡補償装置 1 1 を接続した構成図であり、三相平衡負荷 Z が接続された場合を示している。不均衡補償装置 1 1 は、V 結線変圧器の $b c$ 相間に接続され、分散型電源 1 2 の直流を単相インバータ 1 3 で交流に電力変換して配電系統に供給する。単相インバータ 1 3 は出力制御部 1 4 により制御され、配電系統に生じる不均衡を補償するように出力電流 I_{OUT} を出力する。すなわち、出力制御部 1 4 は、電流検出器 1 6 で検出される単相インバータ 1 3 の出力電流 I_{OUT} をフィードバックし目標値演算部 1 5 で求められた目標値 I_{OUT1} になるように制御する。これにより、単相インバータ 1 3 の出力電流 I_{OUT} は、出力制御部 1 4 により目標値演算部 1 5 で求められた目標値 I_{OUT1} になるように制御される。

【 0 0 1 4 】

目標値演算部 1 5 は、V 結線変圧器の一次側電圧 E (E_{uv} 、 E_{vw})、V 結線変圧器を構成する各変圧器のインピーダンス X 及び V 結線変圧器の二次側系統に接続される負荷 Z に基づいて、単相インバータ 1 3 の出力電流 I_{OUT} の目標値 I_{OUT1} を演算する。出力電流 I_{OUT} の目標値 I_{OUT1} は、配電系統の一次側電圧 E (E_{uv} 、 E_{vw}) 及び出力電流から求まる瞬時実電力の交流成分及び瞬時虚電力の交流成分として表される不均衡の度合を評価するための不均衡評価量が零となるように演算される。

【 0 0 1 5 】

図 2 は三相交流系統を一般的に表したものであり、以下これを用いて不均衡評価量について説明する。

【 0 0 1 6 】

一般的に、不均衡評価量は (1 - 1) 式で示される。以下の数式において、文字の上部の「 \cdot 」は複素ベクトルであることを示し、本文中では「 \cdot 」の表記は省略する。

10

20

30

40

【数 1】

$$\xi = \sqrt{|\dot{P}_a|^2 + |\dot{Q}_a|^2} \quad \dots (1-1)$$

$$\begin{cases} \dot{P}_a = \dot{V}_\alpha \dot{I}_\alpha + \dot{V}_\beta \dot{I}_\beta \\ \dot{Q}_a = \dot{V}_\alpha \dot{I}_\beta - \dot{V}_\beta \dot{I}_\alpha \end{cases} \quad \dots (1-2)$$

$$p = \operatorname{Re} \left[\dot{V}_\alpha \bar{\dot{I}}_\alpha + \dot{V}_\beta \bar{\dot{I}}_\beta + (\dot{V}_\alpha \dot{I}_\alpha + \dot{V}_\beta \dot{I}_\beta) e^{j2\omega t} \right] \quad \dots (1-3)$$

$$q = \operatorname{Re} \left[\dot{V}_\alpha \bar{\dot{I}}_\beta - \dot{V}_\beta \bar{\dot{I}}_\alpha + (\dot{V}_\alpha \dot{I}_\beta - \dot{V}_\beta \dot{I}_\alpha) e^{j2\omega t} \right] \quad \dots (1-4)$$

$$\text{電圧不平衡率} = \frac{|\dot{V}_2|}{|\dot{V}_1|} \quad \dots (1-5)$$

$$\text{電流不平衡率} = \frac{|\dot{I}_2|}{|\dot{I}_1|} \quad \dots (1-6)$$

$$\begin{aligned} \xi &= \sqrt{|\dot{P}_a|^2 + |\dot{Q}_a|^2} \\ &= \sqrt{[3(\dot{V}_1 \dot{I}_2 + \dot{V}_2 \dot{I}_1)]^2 + [3(\dot{V}_1 \dot{I}_2 - \dot{V}_2 \dot{I}_1)]^2} \quad \dots (1-7) \\ &= 3\sqrt{2} |\dot{V}_1| |\dot{I}_1| \sqrt{\left| \frac{\dot{V}_2}{\dot{V}_1} \right|^2 + \left| \frac{\dot{I}_2}{\dot{I}_1} \right|^2} \end{aligned}$$

10

20

【0017】

不平衡評価量は、(1-1)式に示すように、三相交流系統の瞬時実電力 p の交流成分 $|P_a|$ の自乗及び瞬時虚電力 q の交流成分 $|Q_a|$ の自乗の和の平方根で示される。

30

【0018】

三相交流系統の瞬時実電力 p の交流成分 $|P_a|$ 及び瞬時虚電力 q の交流成分 $|Q_a|$ は、(1-2)式に示すように、三相交流系統の三相電圧 V_{ab} 、 V_{bc} 、 V_{ca} 及び三相電流 I_a 、 I_b 、 I_c を二相変換した電圧 V 、電圧 V 、電流 I 、電流 I で表現される。すなわち、(1-3)式及び(1-4)式で示すように、三相-二相変換した電圧-電流によって表される瞬時実電力 p 及び瞬時虚電力 q の交流成分から求められる。

【0019】

但し、三相交流系統の三相電圧 V_{ab} 、 V_{bc} 、 V_{ca} 及び三相電流 I_a 、 I_b 、 I_c を三相-二相変換した二相電圧 V 、 V 、二相電流 I 、 I で表わされた瞬時実電力 p 及び瞬時虚電力 q は、(1-3)式及び(1-4)式に示すように、直流成分と交流系統周波数の2倍の周波数で振動する交流成分の和に分けることができる。その2倍の周波数で振動する交流成分をそれぞれ瞬時実電力 p の交流成分 $|P_a|$ 及び瞬時虚電力 q の交流成分 $|Q_a|$ とする。

40

【0020】

ここで、電力系統における三相不平衡に関する電力品質として、(1-5)式及び(1-6)式で示す電圧不平衡率及び電流不平衡率が定義されている。(1-5)式及び(1-6)式において、 V_1 は正相電圧、 V_2 は逆相電圧、 I_1 は正相電流、 I_2 は逆相電流である。一方、(1-1)式で示される不平衡評価量を正相電圧 V_1 、逆相電圧 V_2 、正相電流 I_1 、逆相電流 I_2 で表すと(1-7)式となり、不平衡評価量は、電圧不平衡率と電流不平衡率とを同時に含んだ量であることが分かる。

50

【 0 0 2 1 】

次に、不平衡評価量 を零、すなわち三相の電圧及び電流を平衡にするための条件を考える。(1-1)式を変形すると、(2-1)式が得られる。(2-1)式を零にするための条件は、(2-2)式で示される。

【数2】

$$|\xi|^2 = \{|\dot{V}_\alpha|^2 + |\dot{V}_\beta|^2\} \{|\dot{I}_\alpha|^2 + |\dot{I}_\beta|^2\} + \{\dot{V}_\alpha \bar{\dot{V}}_\beta - \bar{\dot{V}}_\alpha \dot{V}_\beta\} \{\dot{I}_\alpha \bar{\dot{I}}_\beta - \bar{\dot{I}}_\alpha \dot{I}_\beta\} \quad \dots (2-1)$$

$$\begin{cases} \dot{V}_\alpha = j\dot{V}_\beta \\ \dot{I}_\alpha = j\dot{I}_\beta \end{cases} \quad \dots (2-2)$$

10

【 0 0 2 2 】

次に、図1に戻り、不平衡評価量 を零にするために、不平衡補償装置11の単相インバータ13からV結線変圧器の二次側に供給する出力電流 I_{OUT} を導出する。図1(b)に示すように、V結線変圧器の一次側電圧 E (E_{uv} 、 E_{vw})、V結線変圧器の二次側電圧 V_{ab} 、 V_{bc} とし、V結線変圧器を構成する各変圧器のインピーダンス X 及びV結線変圧器に接続される負荷は三相平衡負荷 Z であるとする。また、単相インバータ13からV結線変圧器の二次側に供給する出力電流を I_{OUT1} とする。この場合、二次側電圧 V_{ab} 、 V_{bc} は、(3-1)式で示され、二次回路における回路方程式は(3-2)式で示される。二次回路の二次電流 I_a 、 I_c は、(3-1)式及び(3-2)式より、(3-3)式で表される。

20

【数3】

$$\begin{cases} \dot{V}_{ab} = \dot{E}_{uv} - jX\dot{I}_a = E - jX\dot{I}_a \\ \dot{V}_{bc} = \dot{E}_{vw} + jX(\dot{I}_c + \dot{I}_{out1}) = \alpha E + jX(\dot{I}_c + \dot{I}_{out1}) \end{cases} \quad \dots (3-1)$$

$$\text{但し、} \alpha = e^{-j\frac{2}{3}\pi}$$

$$\begin{cases} \dot{V}_{ab} = Z(2\dot{I}_a + \dot{I}_c) \\ \dot{V}_{bc} = -Z(\dot{I}_a + 2\dot{I}_c) \end{cases} \quad \dots (3-2)$$

30

$$\begin{cases} \dot{I}_a = \frac{1}{(2Z+jX)^2 - Z^2} \left[\left\{ \frac{3}{2}Z + j \left(X - \frac{\sqrt{3}}{2}Z \right) \right\} E + jXZ\dot{I}_{out1} \right] \\ \dot{I}_c = \frac{1}{(2Z+jX)^2 - Z^2} \left[\left\{ -\frac{\sqrt{3}}{2}X + j \left(\frac{1}{2}X + \sqrt{3}Z \right) \right\} E + X(-X + j2Z)\dot{I}_{out1} \right] \end{cases} \quad \dots (3-3)$$

40

【 0 0 2 3 】

二次回路の二次電流 I_a 、 I_c を三相二相変換すると、相電流及び相電流は(4-1)式及び(4-2)式で示される。

【数 4】

$$\dot{I}_\alpha = \sqrt{\frac{3}{2}} \dot{I}_a = \sqrt{\frac{3}{2}} \frac{1}{(2Z + jX)^2 - Z^2} \left[\left\{ \frac{3}{2}Z + j \left(X - \frac{\sqrt{3}}{2}Z \right) \right\} E + jXZ \dot{I}_{out1} \right] \quad \dots (4-1)$$

$$\begin{aligned} \dot{I}_\beta &= -\frac{1}{\sqrt{2}} (\dot{I}_a + 2\dot{I}_c) \\ &= -\frac{E}{\sqrt{2}} \frac{1}{(2Z + jX)^2 - Z^2} \left\{ \left[\left\{ \frac{3}{2}Z + j \left(X - \frac{\sqrt{3}}{2}Z \right) \right\} E + jXZ \dot{I}_{out1} \right] \right. \\ &\quad \left. + 2 \left[\left\{ -\frac{\sqrt{3}}{2}X + j \left(\frac{1}{2}X + \sqrt{3}Z \right) \right\} E + X(-X + j2Z) \dot{I}_{out1} \right] \right\} \\ &= \sqrt{\frac{3}{2}} \frac{1}{(2Z + jX)^2 - Z^2} \left\{ \left[X - \frac{\sqrt{3}}{2}Z - j \left(\frac{2}{\sqrt{3}}X + \frac{3}{2}Z \right) \right] E + \left(\frac{2}{\sqrt{3}}X - j \frac{5}{\sqrt{3}}Z \right) X \dot{I}_{out1} \right\} \\ &\dots (4-2) \end{aligned} \quad 10$$

$$\begin{aligned} \dot{I}_\alpha - j\dot{I}_\beta &= \sqrt{\frac{3}{2}} \frac{1}{(2Z + jX)^2 - Z^2} \left[\left\{ \frac{3}{2}Z + j \left(X - \frac{\sqrt{3}}{2}Z \right) \right\} E + jXZ \dot{I}_{out1} \right] \\ &\quad - \sqrt{\frac{3}{2}} \frac{1}{(2Z + jX)^2 - Z^2} \left\{ \left[X - \frac{\sqrt{3}}{2}Z - j \left(\frac{2}{\sqrt{3}}X + \frac{3}{2}Z \right) \right] E + \left(\frac{2}{\sqrt{3}}X - j \frac{5}{\sqrt{3}}Z \right) X \dot{I}_{out1} \right\} \\ &= \sqrt{\frac{3}{2}} \frac{X}{(2Z + jX)^2 - Z^2} \left\{ -\frac{2}{\sqrt{3}}E + \left[-\frac{5}{\sqrt{3}}Z + j \left(-\frac{2}{\sqrt{3}}X + Z \right) \right] \dot{I}_{out1} \right\} = 0 \\ &\dots (4-3) \end{aligned} \quad 20$$

$$-\frac{2}{\sqrt{3}}E + \left[-\frac{5}{\sqrt{3}}Z + j \left(-\frac{2}{\sqrt{3}}X + Z \right) \right] \dot{I}_{out1} = 0 \quad \dots (4-4)$$

$$\dot{I}_{out1} = \frac{2}{\sqrt{3}} \frac{E}{-\frac{5}{\sqrt{3}}Z + j \left(-\frac{2}{\sqrt{3}}X + Z \right)} \quad \dots (4-5) \quad 30$$

【0024】

不平衡評価量を零にするための条件、すなわち単相インバータ13の出力により平衡状態にする条件は(2-2)式に対応する諸量を代入することで得られる。ただし、(2-2)式のうち電圧に関する式は、V結線変圧器の一次側電圧E(E_{uv}、E_{vw})が平衡であることから成立している。そこで、(4-1)式及び(4-2)式を(2-2)式のうち電流に関する式に代入すると(4-3)式が得られる。(4-3)式が成立するのは、(4-4)式が成立するときであり、従って、単相インバータ13の出力電流I_{OUT}を(4-5)式を満たす出力電流I_{OUT1}に制御すれば、完全な平衡化が実現される。

【0025】

このように、変圧器のインピーダンス X を考慮して不平衡評価量 を零にするためには、単相インバータ13の出力電流 I_{OUT} を(4-5)式を満たす出力電流 I_{OUT1} に制御すればよい。

【0026】

そこで、不平衡補償装置11の目標値演算部15は、V結線変圧器の一次側電圧 E (E_{uv} 、 E_{vw})、V結線変圧器を構成する各変圧器のインピーダンス X 及びV結線変圧器に接続される負荷 Z に基づいて、(4-5)式で示される単相インバータ13の出力電流 I_{OUT} の目標値 I_{OUT1} を演算する。出力制御部14は、単相インバータ13の出力電流 I_{OUT} が目標値演算部15で演算された目標値 I_{OUT1} になるように単相インバータ13の出力を制御する。

10

【0027】

なお、V結線変圧器の一次側電圧 E が直接計測できない場合は、二次側電圧・電流及び変圧器インピーダンス X から(3-1)式の第1式により算出できる。また、負荷インピーダンス Z が予め計測できない場合は、二次側電圧・電流値から(3-2)式により算出できる。但し、変圧器インピーダンス X については予め計測しておく必要がある。

【0028】

第1の実施の形態によれば、V結線変圧器の一次側電圧 E (E_{uv} 、 E_{vw})、V結線変圧器を構成する各変圧器のインピーダンス X 及び、V結線変圧器に接続される三相平衡負荷 Z に基づいて配電系統の三相の不平衡の度合を評価するための不平衡評価量 を算出し、不平衡評価量 が零となるように単相インバータ13の出力電流 I_{OUT} を制御するため、変圧器のインピーダンスが三相不平衡であっても配電系統の不平衡を抑制することができる。

20

【0029】

なお、単相インバータ13の容量が不平衡評価量 を零とする単相インバータ出力に比較して小さい場合は、完全な平衡化はできないが、単相インバータ13の容量の範囲内で不平衡評価量 を最小とする電流を出力することにより不平衡を低減することができる。

【0030】

次に、本発明の第2の実施の形態を説明する。図3は本発明の第2の実施の形態に係わる配電系統の不平衡補償装置の構成図である。この第2の実施の形態は、図1に示した第1の実施の形態に対し、三相平衡負荷 Z に代えて三相不平衡負荷 Z_1 、 Z_2 とし、各々の変圧器インピーダンスを不平衡インピーダンス X_1 、 X_2 としたものである。図1と同一要素には同一符号を付し重複する説明は省略する。

30

【0031】

不平衡補償装置11はV結線変圧器の二次側のbc相間に接続され、分散型電源12の直流を単相インバータ13で交流に電力変換して配電系統に供給する。V結線変圧器の二次側のab相間には負荷 Z_1 が接続され、V結線変圧器の二次側のbc相間には負荷 Z_2 が接続されている。

【0032】

単相インバータ13は出力制御部14により制御され、配電系統に生じる不平衡を補償するように出力電流 I_{OUT} を出力する。すなわち、出力制御部14は、電流検出器16で検出される単相インバータ13の出力電流 I_{OUT} をフィードバックし目標値演算部15で求められた目標値 I_{OUT1} になるように制御する。これにより、単相インバータ13の出力電流 I_{OUT} は、出力制御部14により目標値演算部15で求められた目標値 I_{OUT1} になるように制御される。

40

【0033】

目標値演算部15は、V結線変圧器の一次側電圧 E (E_{uv} 、 E_{vw})、V結線変圧器を構成する各変圧器のインピーダンス X_1 、 X_2 及びV結線変圧器に接続される三相不平衡負荷 Z_1 、 Z_2 に基づいて、単相インバータ13の出力電流 I_{OUT} の目標値 I_{OUT1} を演算する。出力電流 I_{OUT} の目標値 I_{OUT1} は、配電系統の一次側電圧 E (E_{uv} 、 E_{vw})及び出力電流から求まる瞬時実電力及び瞬時虚電力の交流量で示される不平衡の度合を評

50

価するための不平衡評価量 が零または最小となるように演算される。

【 0 0 3 4 】

ここで、不平衡評価量 を零にするために、不平衡補償装置 1 1 の単相インバータ 1 3 から V 結線変圧器の二次側に供給する出力電流 I_{OUT} を導出する。図 3 に示すように、V 結線変圧器の一次側電圧 E (E_{uv} 、 E_{vw})、V 結線変圧器の二次側電圧 V_{ab} 、 V_{bc} とし、V 結線変圧器を構成する各変圧器のインピーダンスは X_1 、 X_2 、及び V 結線変圧器に接続される三相不平衡負荷は Z_1 、 Z_2 であるとする。また、単相インバータ 1 3 から V 結線変圧器の二次側に供給する出力電流の目標値を I_{OUT1} とする。

【 0 0 3 5 】

この場合、二次側電圧 V_{ab} 、 V_{bc} は、(5 - 1) 式で示され、二次回路における回路方程式は (5 - 2) 式で示される。二次回路の二次電流 I_a 、 I_c は、(5 - 1) 式及び (5 - 2) 式より、(5 - 3) 式で表される。

10

【 数 5 】

$$\begin{cases} \dot{V}_{ab} = \dot{E}_{uv} - jX_1 \dot{I}_a = E - jX_1 \dot{I}_a \\ \dot{V}_{bc} = \dot{E}_{vw} + jX_2 (\dot{I}_c + \dot{I}_{out1}) = \alpha E + jX_2 (\dot{I}_c + \dot{I}_{out1}) \end{cases} \dots (5-1)$$

$$\text{但し、} \alpha = e^{-j\frac{2}{3}\pi}$$

20

$$\begin{cases} \dot{V}_{ab} = Z_1 \dot{I}_a \\ \dot{V}_{bc} = -Z_2 \dot{I}_c \end{cases} \dots (5-2)$$

$$\begin{cases} \dot{I}_a = \frac{E}{Z_1 + jX_1} \\ \dot{I}_c = \frac{1}{Z_2 + jX_2} (-\alpha E - jX_2 \dot{I}_{out1}) \end{cases} \dots (5-3)$$

30

【 0 0 3 6 】

二次回路の二次電流 I_a 、 I_c を三相二相変換すると、相電流及び相電流は (6 - 1) 式及び (6 - 2) 式で示される。不平衡評価量 を零にするための条件は (2 - 2) 式に対応する諸量を代入することで得られる。ただし、(2 - 2) 式のうち電圧に関する式は、V 結線変圧器の一次側電圧 E (E_{uv} 、 E_{vw}) が平衡であることから成立している。そこで、(6 - 1) 式及び (6 - 2) 式を (2 - 2) 式のうち電流に関する式に代入すると (6 - 3) 式が得られる。

【数 6】

$$\dot{I}_\alpha = \sqrt{\frac{3}{2}} \dot{I}_a = \sqrt{\frac{3}{2}} \frac{E}{Z_1 + jX_1} \quad \dots (6-1)$$

$$\begin{aligned} \dot{I}_\beta &= -\frac{1}{\sqrt{2}} (\dot{I}_a + 2\dot{I}_c) \\ &= -\frac{1}{\sqrt{2}} \left\{ \frac{E}{Z_1 + jX_1} - \frac{1}{Z_2 + jX_2} (\alpha E + jX_2 \dot{I}_{out1}) \right\} \quad \dots (6-2) \end{aligned}$$

10

$$\begin{aligned} \dot{I}_\alpha - j\dot{I}_\beta &= \sqrt{\frac{3}{2}} \frac{E}{Z_1 + jX_1} + \frac{j}{\sqrt{2}} \left\{ \frac{E}{Z_1 + jX_1} - \frac{1}{Z_2 + jX_2} (\alpha E + jX_2 \dot{I}_{out1}) \right\} \\ &= \frac{1}{\sqrt{2}} \left\{ \frac{\sqrt{3} + j}{Z_1 + jX_1} E - \frac{1}{Z_2 + jX_2} (j\alpha E - X_2 \dot{I}_{out1}) \right\} \quad \dots (6-3) \\ &= \frac{1}{\sqrt{2}(Z_1 + jX_1)(Z_2 + jX_2)} \left\{ (\sqrt{3} + j)(Z_2 + jX_2)E - (j\alpha E - X_2 \dot{I}_{out1})(Z_1 + jX_1) \right\} = 0 \end{aligned}$$

20

【0037】

(6-3)式が成立するのは、(6-3)式の最終行左辺の分子が零となるときである。(6-3)式の最終行左辺の分子を展開すると(7-1)式が得られ、不平衡評価量を零にするための条件式は(7-2)式となる。そして、(7-2)式を成立させる単相インバータ13の出力電流 I_{OUT1} は(7-3)式で示される。

【数 7】

$$\begin{aligned}
& (\sqrt{3}+j)(Z_2+jX_2)E - \left(j\alpha E - X_2 \dot{I}_{out1} \right) (Z_1+jX_1) \\
&= \left[(\sqrt{3}+j)(Z_2+jX_2) - j\alpha E (Z_1+jX_1) \right] E + (Z_1+jX_1) X_2 \dot{I}_{out1} \\
&= \left[(\sqrt{3}+j)(Z_2+jX_2) - j \left(-\frac{1}{2} - \frac{\sqrt{3}}{2} \right) E (Z_1+jX_1) \right] E + (Z_1+jX_1) X_2 \dot{I}_{out1} \\
&= \frac{1}{2} \left\{ -(X_1+2X_2) - \sqrt{3}(Z_1-2Z_2) + j \left[-\sqrt{3}(X_1-2X_2) + (Z_1+2Z_2) \right] \right\} E + (Z_1+jX_1) X_2 \dot{I}_{out1} \tag{10} \\
&\dots (7-1)
\end{aligned}$$

$$\begin{aligned}
\dot{I}_\alpha - j\dot{I}_\beta &= \frac{1}{\sqrt{2}(Z_1+jX_1)(Z_2+jX_2)} \times \\
&\left\{ \frac{1}{2} \left\{ -(X_1+2X_2) - \sqrt{3}(Z_1-2Z_2) + j \left[-\sqrt{3}(X_1-2X_2) + (Z_1+2Z_2) \right] \right\} E + (Z_1+jX_1) X_2 \dot{I}_{out1} \right\} \\
&= 0 \tag{20} \\
&\dots (7-2)
\end{aligned}$$

$$\begin{aligned}
\dot{I}_{out1} &= \frac{E}{2(Z_1+jX_1)X_2} \left\{ -(X_1+2X_2) - \sqrt{3}(Z_1-2Z_2) + j \left[-\sqrt{3}(X_1-2X_2) + (Z_1+2Z_2) \right] \right\} \\
&= \frac{E(Z_1-jX_1)}{2(Z_1^2+X_1^2)X_2} \left\{ -(X_1+2X_2) - \sqrt{3}(Z_1-2Z_2) + j \left[-\sqrt{3}(X_1-2X_2) + (Z_1+2Z_2) \right] \right\} \\
&= \frac{E}{2(X_1^2+Z_1^2)X_2} \left\{ -\sqrt{3}(X_1^2+Z_1^2) + 2\sqrt{3}(X_1X_2+Z_1Z_2) + 2(X_1Z_2-X_2Z_1) \right. \\
&\quad \left. + j \left[(X_1^2+Z_1^2) + 2(X_1X_2+Z_1Z_2) - 2\sqrt{3}(X_1Z_2-X_2Z_1) \right] \right\} \tag{30} \\
&\dots (7-3)
\end{aligned}$$

【0038】

このように、V結線変圧器の一次側電圧E（ E_{uv} 、 E_{vw} ）、V結線変圧器を構成する各変圧器の不均衡インピーダンス X_1 、 X_2 及び三相不均衡負荷 Z_1 、 Z_2 を考慮して不均衡評価量を零にするためには、単相インバータの出力電流 I_{OUT} を（7-3）式を満たす出力電流 I_{OUT1} に制御すればよい。

【0039】

そこで、不均衡補償装置11の目標値演算部15は、V結線変圧器の一次側電圧E（ E_{uv} 、 E_{vw} ）、V結線変圧器を構成する各変圧器のインピーダンス X_1 、 X_2 及びV結線変圧器に接続される負荷 Z_1 、 Z_2 に基づいて、（7-3）式で示される単相インバータ13の出力電流 I_{OUT} の目標値 I_{OUT1} を演算する。出力制御部14は、単相インバータ13の出力電流 I_{OUT} が目標値演算部15で演算された目標値 I_{OUT1} になるように単相インバータ13の出力を制御する。

【0040】

なお、V結線変圧器の一次側電圧Eが直接計測できない場合は、二次側電圧・電流及び変圧器インピーダンス X から（5-1）式の第1式により算出できる。また、負荷インピーダンス Z_1 、 Z_2 が予め計測できない場合は、二次側電圧・電流値から（5-2）式に

10

20

30

40

50

より算出できる。変圧器インピーダンス X_1 、 X_2 については予め計測しておく必要がある。

【0041】

第2の実施の形態によれば、V結線変圧器の一次側電圧、V結線変圧器を構成する各変圧器の不均衡インピーダンス及びV結線変圧器に接続される三相不均衡負荷に基づいて配電系統の三相電圧電流の不均衡を評価するための不均衡評価量を算出し、不均衡評価量が零となるように単相インバータの出力電流を制御するので、変圧器のインピーダンスが不均衡の場合や不均衡負荷が接続された場合であっても配電系統の不均衡を抑制することができる。

【0042】

なお、単相インバータ13の容量が完全平衡化に必要な単相インバータ出力に比して小さい場合、単相インバータの容量の範囲内で不均衡評価量を最小とする電流を出力することにより、三相交流の不均衡を低減することができる。

【0043】

次に、本発明の第3の実施の形態を説明する。第1の実施の形態及び第2の実施の形態では、単相インバータ13の出力電流を調整して配電系統に生じる不均衡を補償するようにしたが、単相インバータ13の出力無効電力を調整して配電系統に生じる不均衡を補償することも可能である。すなわち、第1の実施の形態及び第2の実施の形態では、有効電力や無効電力を考慮に入れずに単相インバータ13の出力電流を調整するものである。無効電力だけでなく有効電力も変動することがある。第3の実施の形態では、有効電力の出力を保持しつつ変圧器のインピーダンスが不均衡の場合や不均衡負荷が接続された場合であっても配電系統の不均衡を補償するようにするものである。

【0044】

図4は本発明の第3の実施の形態に係わる配電系統の不均衡補償装置の構成図である。2台の単相変圧器をV結線で接続したV結線変圧器は、上位系統側のuvw相のuv相間及びvw相間、下位系統側のabc相のab相間及びbc相間にそれぞれ一次側及び二次側が接続されている。いま、2台の単相変圧器のインピーダンスは不均衡インピーダンス X_1 、 X_2 であるとし、二次側巻線に流れる電流を I_a 、 I_c とする。また、負荷インピーダンス Z_1 、 Z_2 に流れる電流を I_1 、 I_2 とし、単相インバータ13の出力電流を I_{OUT} とする。

【0045】

不均衡補償装置11はV結線変圧器の二次側のbc相間に接続され、分散型電源12の直流を単相インバータ13で交流に電力変換して配電系統に供給する。V結線変圧器の二次側のab相間の負荷には負荷電流 I_1 が流れ、V結線変圧器の二次側のbc相間の負荷には負荷電流 I_2 が流れている。

【0046】

単相インバータ13は出力制御部14により制御され、配電系統に生じる不均衡を補償するように出力電流 I_{OUT} を出力する。すなわち、出力制御部14は、電流検出器16で検出される単相インバータ13の出力電流 I_{OUT} をフィードバックし目標値演算部15で求められた目標値 I_{OUT1} になるように制御する。これにより、単相インバータ13の出力電流 I_{OUT} は、出力制御部14により目標値演算部15で求められた目標値 I_{OUT1} になるように制御される。

【0047】

目標値演算部15は、無効電力を調整して電圧・電流の不均衡を補償するための単相インバータ13の出力電流 I_{OUT} の目標値 I_{OUT1} を演算するものであり、有効電力目標値演算部17と、無効電力目標値演算部18と、出力電流設定部19とから構成される。

【0048】

有効電力目標値演算部17は、分散型電源12の出力電圧 V_d 及び出力電流 I_d に基づいて有効電力目標値 P^* を演算する。例えば、分散型電源12が太陽光発電システムである場合には、日射量により太陽電池の出力特性曲線および最大可能出力が決まるので、日

10

20

30

40

50

射量により単相インバータ 1 3 の有効電力目標値を求めることができるが、分散電源 1 2 の起動時や日射量の変化時などの過渡時には動作が不安定になるので、分散型電源 1 2 の出力電圧 V_d と出力電流 I_d とを乗算して、分散型電源 1 2 の実際の出力電力を求め、これに基づいて有効電力目標値 P^* を求める。

【 0 0 4 9 】

例えば、出力電圧 V_d が低下したときには実際の出力電力よりも有効電力目標値 P^* を低めに設定し、その後に最大出力点に運転点を持っていくように有効電力目標値 P^* を演算する。このように、有効電力目標値 P^* は分散電源 1 2 の運転状態により変化する。

【 0 0 5 0 】

無効電力目標値演算部 1 8 は、V 結線変圧器の一次側電圧 E (E_{uv} 、 E_{vw})、V 結線変圧器を構成する各変圧器のインピーダンス X_1 、 X_2 及び V 結線変圧器の負荷電流 I_1 、 I_2 に基づいて、無効電力目標値 Q^* を演算する。 10

【 0 0 5 1 】

無効電力目標値 Q^* は、配電系統の一次側電圧 E (E_{uv} 、 E_{vw}) 及び単相インバータ 1 3 の出力電流 I_{OUT} から求まる瞬時実電力及び瞬時虚電力の交流量で示される不平衡の度合を評価するための不平衡評価量 が零または最小となるように演算される。この場合、無効電力目標値 Q^* は、有効電力の出力を有効電力目標値 P^* に保持しつつ、出力無効電力 Q のみを調整して不平衡評価量 が零または最小になるように求められる。

【 0 0 5 2 】

出力電流設定部 1 9 は、単相インバータ 1 3 の出力電流 I_{OUT} が有効電力目標値演算部 1 7 で演算された有効電力目標値 P^* 及び無効電力目標値演算部 1 8 で演算された無効電力目標値 Q^* になるような目標値 I_{OUT1} を演算し、出力制御部 1 4 に出力する。これにより、出力制御部 1 4 は単相インバータ 1 3 の出力電流 I_{OUT} がその目標値 I_{OUT1} になるように制御し、分散型電源 1 2 の有効電力の出力が有効電力目標値 P^* を保持しつつ配電系統の電圧・電流の不平衡を補償する。 20

【 0 0 5 3 】

出力無効電力 Q のみを調整して不平衡評価量 を零または最小にするための無効電力目標値 Q^* は以下のように導出される。図 4 に示すように、V 結線変圧器の一次側電圧 E (E_{uv} 、 E_{vw})、V 結線変圧器の二次側電圧 V_{ab} 、 V_{bc} とし、V 結線変圧器を構成する各変圧器のインピーダンスは X_1 、 X_2 、及び V 結線変圧器の負荷電流は I_1 、 I_2 であるとする。また、無効電力目標値演算部 1 8 から出力される無効電力目標値を Q^* とする。 30

【 0 0 5 4 】

この場合、二次側電圧 V_{ab} 、 V_{bc} は、(8 - 1) 式で示され、V 結線変圧器の二次電流 I_a 、 I_c は、(8 - 2) 式で表される。また、二次電流 I_a 、 I_c を三相 - 二相変換した二相電流 I 、 I は (8 - 3) 式で表される。

【数 8】

$$\begin{cases} \dot{V}_{ab} = \dot{E}_{uv} - jX_1 \dot{I}_a = E - jX_1 \dot{I}_a \\ \dot{V}_{bc} = \dot{E}_{vw} + jX_2 \dot{I}_c = \alpha E + jX_2 \dot{I}_c \end{cases} \quad \dots (8-1)$$

$$\text{但し、} \alpha = e^{-j\frac{2}{3}\pi}$$

$$\begin{cases} \dot{I}_a = \dot{I}_1 \\ \dot{I}_c = -\dot{I}_2 + \dot{I}_{OUT} \end{cases} \quad \dots (8-2)$$

10

$$\begin{cases} \dot{I}_\alpha = \sqrt{\frac{3}{2}} \dot{I}_a = \sqrt{\frac{3}{2}} \dot{I}_1 \\ \dot{I}_\beta = -\sqrt{\frac{1}{2}} (\dot{I}_a + 2\dot{I}_c) = -\sqrt{\frac{1}{2}} [\dot{I}_1 + 2(-\dot{I}_2 + \dot{I}_{OUT})] \end{cases} \quad \dots (8-3)$$

【0055】

次に単相インバータ13の出力電力は(9-1)式で示され、二次側電圧 V_{bc} 及び単相インバータ13の出力電流 I_{OUT} を実数部及び虚数部で表現すると(9-2)式で示される。これにより、単相インバータ13の出力電力の有効電力 P 及び無効電力 Q は(9-3)式で示される。さらに、負荷電流 I_2 を実数部及び虚数部で表現し、二次側電圧 V_{bc} の実数部及び虚数部を V 結線変圧器の一次側電圧 E 及び変圧器のインピーダンス X_2 で表現すると、単相インバータ13の出力電力の有効電力 P は(9-4)式で示され、単相インバータ13の出力電力の無効電力 Q は(9-5)式で示される。

20

【数 9】

$$P + jQ = \dot{V}_{bc} \bar{\dot{I}}_{OUT} \quad \dots (9-1)$$

$$P + jQ = (V_{bcR} + jV_{bcI})(I_{OUTR} - jI_{OUTI}) \quad \dots (9-2)$$

$$\text{但し、} \dot{V}_{bc} = V_{bcR} + jV_{bcI} \quad , \quad \dot{I}_{OUT} = I_{OUTR} + jI_{OUTI}$$

$$\begin{cases} P = V_{bcR}I_{OUTR} + V_{bcI}I_{OUTI} \\ Q = V_{bcI}I_{OUTR} - V_{bcR}I_{OUTI} \end{cases} \quad \dots (9-3)$$

10

$$\begin{aligned} P &= \left\{ -\frac{1}{2}E + X_2(I_{2I} - I_{OUTI}) \right\} I_{OUTR} + \left\{ -\frac{\sqrt{3}}{2}E + X_2(-I_{2R} + I_{OUTR}) \right\} I_{OUTI} \\ &= \left(\frac{1}{2}E - X_2I_{2I} \right) I_{OUTR} + \left(-\frac{\sqrt{3}}{2}E - X_2I_{2R} \right) I_{OUTI} \end{aligned} \quad \dots (9-4)$$

$$\begin{aligned} Q &= \left\{ -\frac{\sqrt{3}}{2}E + X_2(-I_{2R} + I_{OUTR}) \right\} I_{OUTR} - \left\{ -\frac{1}{2}E + X_2(I_{2I} - I_{OUTI}) \right\} I_{OUTI} \\ &= \left(-\frac{\sqrt{3}}{2}E - X_2I_{2R} \right) I_{OUTR} + \left(\frac{1}{2}E - X_2I_{2I} \right) I_{OUTI} + X_2(I_{OUTR}^2 + I_{OUTI}^2) \end{aligned} \quad \dots (9-5)$$

20

$$\text{但し、} \dot{I}_2 = I_{2R} + jI_{2I}$$

$$\begin{cases} V_{bcR} = -\frac{1}{2}E + X_2(I_{2I} - I_{OUTI}) \\ V_{bcI} = -\frac{\sqrt{3}}{2}E + X_2(-I_{2R} + I_{OUTR}) \end{cases}$$

30

【0056】

次に、(9-4)式及び(9-5)式から、単相インバータ13の出力電流 I_{OUT} の実数部 I_{OUTR} 及び虚数部 I_{OUTI} を求める。出力電流 I_{OUT} の実数部 I_{OUTR} は(10-1)式で示され、出力電流 I_{OUT} の虚数部 I_{OUTI} は(10-2)式で示される。出力電流 I_{OUT} の実数部 I_{OUTR} 及び虚数部 I_{OUTI} は単相インバータ13の出力電力の有効電力 P 及び無効電力 Q の関数で示される。

【数 1 0】

$$I_{OUTR} = \frac{-B \pm \sqrt{B^2 - 4A(CQ + D)}}{2A} \quad \dots (10-1)$$

$$\begin{aligned} I_{OUTI} &= F + GI_{OUTR} \\ &= F + \frac{G}{2A} \left\{ -B \pm \sqrt{B^2 - 4A(CQ + D)} \right\} \quad \dots (10-2) \text{ (複号同順)} \end{aligned}$$

但し、

$$A = \left\{ \left(-\frac{\sqrt{3}}{2}E - X_2I_{2R} \right)^2 + \left(\frac{1}{2}E - X_2I_{2I} \right)^2 \right\} X_2$$

$$B = \left(-\frac{\sqrt{3}}{2}E - X_2I_{2R} \right)^3 + \left(-\frac{\sqrt{3}}{2}E - X_2I_{2R} \right) \left(\frac{1}{2}E - X_2I_{2I} \right)^2 + \left(\frac{1}{2}E - X_2I_{2I} \right) 2X_2P$$

$$C = -\left(-\frac{\sqrt{3}}{2}E - X_2I_{2R} \right)^2$$

$$D = \left(-\frac{\sqrt{3}}{2}E - X_2I_{2R} \right) \left(\frac{1}{2}E - X_2I_{2I} \right) P + X_2P^2$$

$$F = \frac{1}{-\frac{\sqrt{3}}{2}E - X_2I_{2R}} P$$

$$G = \frac{\frac{1}{2}E - X_2I_{2I}}{-\frac{\sqrt{3}}{2}E - X_2I_{2R}}$$

10

20

30

【0057】

不平衡評価量 $| \quad | ^2$ は(2-1)式に対応する諸量を代入することで得られる。一方、上位系統側の電圧は平衡であることから(11-1)式が成立する。従って、不平衡評価量 $| \quad | ^2$ は(11-2)式で示され、二相電流 I 、 I の実数部及び虚数部で表現すると(11-3)式で示される。

【数 1 1】

$$\begin{bmatrix} \dot{E}_\alpha \\ \dot{E}_\beta \end{bmatrix} = \frac{E}{2\sqrt{2}} \begin{bmatrix} \sqrt{3} - j \\ -1 - j\sqrt{3} \end{bmatrix} \quad \dots (11-1)$$

$$|\xi|^2 = E^2 \left[|\dot{I}_\alpha|^2 + |\dot{I}_\beta|^2 + j \left\{ \dot{I}_\alpha \bar{\dot{I}}_\beta - \bar{\dot{I}}_\alpha \dot{I}_\beta \right\} \right] \quad \dots (11-2)$$

$$|\xi|^2 = E^2 \left\{ (I_{\alpha R} + I_{\beta I})^2 + (I_{\alpha I} - I_{\beta R})^2 \right\} \quad \dots (11-3)$$

$$\text{但し、} \dot{I}_\alpha = I_{\alpha R} + jI_{\alpha I}, \quad \dot{I}_\beta = I_{\beta R} + jI_{\beta I}$$

10

【0058】

二相電流 I の実数部 I_R 及び虚数部 I_I は、(12-1)式に示すように負荷電流 I_1 の実数部 I_{1R} 及び虚数部 I_{1I} で示され、二相電流 I の実数部 I_R 及び虚数部 I_I は(12-2)式に示すように、負荷電流 I_1 の実数部 I_{1R} 及び虚数部 I_{1I} 、負荷電流 I_2 の実数部 I_{2R} 及び虚数部 I_{2I} 、単相インバータ13の出力電流 I_{OUT} の実数部 I_{OUTR} 及び虚数部 I_{OUTI} で示される。(12-1)式及び(12-2)式を(11-3)式に代入すると、不平衡評価量 $|\xi|^2$ は(12-3)式で示される。

20

【数 1 2】

$$\begin{cases} I_{\alpha R} = \sqrt{\frac{3}{2}} I_{1R} \\ I_{\alpha I} = \sqrt{\frac{3}{2}} I_{1I} \end{cases} \quad \dots (12-1)$$

$$\begin{cases} I_{\beta R} = -\sqrt{\frac{1}{2}} [I_{1R} + 2(-I_{2R} + I_{OUTR})] \\ I_{\beta I} = -\sqrt{\frac{1}{2}} [I_{1I} + 2(-I_{2I} + I_{OUTI})] \end{cases} \quad \dots (12-2)$$

30

$$\text{但し、} \dot{I}_1 = I_{1R} + jI_{1I}, \quad \dot{I}_2 = I_{2R} + jI_{2I}, \quad \dot{I}_{OUT} = I_{OUTR} + jI_{OUTI}$$

$$\begin{aligned} |\xi|^2 &= E^2 \left\{ \left(\sqrt{\frac{3}{2}} I_{1R} - \sqrt{\frac{1}{2}} [I_{1I} + 2(-I_{2I} + I_{OUTI})] \right)^2 \right. \\ &\quad \left. + \left(\sqrt{\frac{3}{2}} I_{1I} + \sqrt{\frac{1}{2}} [I_{1R} + 2(-I_{2R} + I_{OUTR})] \right)^2 \right\} \quad \dots (12-3) \\ &= \frac{E^2}{2} \left\{ \left\{ \sqrt{3} I_{1R} - I_{1I} + 2I_{2I} \right\}^2 - 4 \left\{ \sqrt{3} I_{1R} - I_{1I} + 2I_{2I} \right\} I_{OUTI} + 4 I_{OUTI}^2 \right. \\ &\quad \left. + \left\{ \sqrt{3} I_{1I} + I_{1R} + 2I_{2R} \right\}^2 + 4 \left\{ \sqrt{3} I_{1I} + I_{1R} + 2I_{2R} \right\} I_{OUTR} + 4 I_{OUTR}^2 \right\} \end{aligned}$$

40

50

【 0 0 5 9 】

(1 2 - 3) 式から分かるように、不平衡評価量 $| \xi |^2$ は出力電流 I_{OUT} の実数部 I_{OUTR} 及び虚数部 I_{OUTI} の関数で示される。出力電流 I_{OUT} の実数部 I_{OUTR} 及び虚数部 I_{OUTI} は、有効電力 P 及び無効電力 Q の関数で示されることから、不平衡評価量 $| \xi |^2$ は有効電力 P 及び無効電力 Q の関数である。

【 0 0 6 0 】

そこで、単相インバータ 1 3 の有効電力 P に対して、不平衡評価量 $| \xi |^2$ を最小にする無効電力 Q を求める。いま、単相インバータ 1 3 の有効電力 P は定数とする。(1 2 - 3) 式から分かるように、不平衡評価量 $| \xi |^2$ は無効電力 Q の関数である出力電流 I_{OUT} (実数部 I_{OUTR} 、虚数部 I_{OUTI}) の二次関数であり、二次項の符号は正であるので、不平衡評価量 $| \xi |^2$ は下に凸の関数であり極値のときに最小となる。

10

【 0 0 6 1 】

(1 2 - 3) 式の両辺を無効電力 Q で微分すると (1 3 - 1) 式が得られ、整頓すると (1 3 - 2) 式が得られる。(1 3 - 2) 式で示される不平衡評価量 $| \xi |^2$ の導関数が 0 となるときに極値をとり、不平衡評価量 $| \xi |^2$ は最小となる。

【 数 1 3 】

$$\frac{d}{dQ} |\xi|^2 = \frac{E^2}{2} \left\langle -4 \left\{ \sqrt{3} I_{1R} - I_{1I} + 2 I_{2I} \right\} \frac{d}{dQ} I_{OUTI} + 8 I_{OUTI} \frac{d}{dQ} I_{OUTI} \right.$$

$$\left. + 4 \left\{ \sqrt{3} I_{1I} + I_{1R} + 2 I_{2R} \right\} \frac{d}{dQ} I_{OUTR} + 8 I_{OUTR} \frac{d}{dQ} I_{OUTR} \right\rangle$$

… (1 3 - 1)

20

$$= 2 E^2 \left\langle - \left\{ \sqrt{3} I_{1R} - I_{1I} + 2 I_{2I} \right\} \frac{d}{dQ} I_{OUTI} + 2 I_{OUTI} \frac{d}{dQ} I_{OUTI} \right.$$

$$\left. + \left\{ \sqrt{3} I_{1I} + I_{1R} + 2 I_{2R} \right\} \frac{d}{dQ} I_{OUTR} + 2 I_{OUTR} \frac{d}{dQ} I_{OUTR} \right\rangle$$

$$\frac{d}{dQ} |\xi|^2 = 2 E^2 \left\langle K \frac{d}{dQ} I_{OUTI} + 2 I_{OUTI} \frac{d}{dQ} I_{OUTI} + L \frac{d}{dQ} I_{OUTR} + 2 I_{OUTR} \frac{d}{dQ} I_{OUTR} \right\rangle \quad \dots (1 3 - 2)$$

30

$$\text{但し、} K = - \left\{ \sqrt{3} I_{1R} - I_{1I} + 2 I_{2I} \right\}, \quad L = \sqrt{3} I_{1I} + I_{1R} + 2 I_{2R}$$

【 0 0 6 2 】

V 結線変圧器の一次側電圧 E は通常運転時においては 0 でないので、(1 3 - 2) 式で示される不平衡評価量 $| \xi |^2$ の導関数が 0 となる条件は、(1 4 - 1) 式で示される。

【 0 0 6 3 】

単相インバータ 1 3 の出力電流 I_{OUT} の実数部 I_{OUTR} は (1 0 - 1) 式で示されるので、(1 0 - 1) 式の両辺を無効電力 Q で微分すると、(1 4 - 2) 式が得られる。同様に、出力電流 I_{OUT} の虚数部 I_{OUTI} は (1 0 - 2) 式で示されるので、(1 0 - 2) 式の両辺を無効電力 Q で微分すると、(1 4 - 3) 式が得られる。(1 0 - 1) 式、(1 0 - 2) 式、(1 4 - 2) 式、(1 4 - 3) 式を (1 4 - 1) 式に代入すると (1 4 - 4) 式が得られる。(1 4 - 4) 式から無効電力 Q を求めると、無効電力 Q は (1 4 - 5) 式で示される。

40

【数 1 4】

$$(K + 2I_{OUTI}) \frac{d}{dQ} I_{OUTI} + (L + 2I_{OUTR}) \frac{d}{dQ} I_{OUTR} = 0 \quad \dots (14-1)$$

$$\frac{d}{dQ} I_{OUTR} = \mp \frac{C}{\sqrt{B^2 - 4AD - 4ACQ}} \quad \dots (14-2)$$

$$\frac{d}{dQ} I_{OUTI} = \mp \frac{GC}{\sqrt{B^2 - 4AD - 4ACQ}} \quad \dots (14-3) \text{ (複号同順)}$$

$$\left(K + 2F + 2G \frac{-B \pm \sqrt{B^2 - 4AD - 4ACQ}}{2A} \right) \left(\mp \frac{GC}{\sqrt{B^2 - 4AD - 4ACQ}} \right) + \left(L + 2 \frac{-B \pm \sqrt{B^2 - 4AD - 4ACQ}}{2A} \right) \left(\mp \frac{C}{\sqrt{B^2 - 4AD - 4ACQ}} \right) = 0 \quad \dots (14-4)$$

$$Q = \frac{B^2}{4AC} - \frac{D}{C} - \frac{1}{4AC(G^2 + 1)^2} \{AGK + 2AGF - G^2B + AL - B\}^2 \quad \dots (14-5)$$

10

20

【0064】

(14-5)式で示される無効電力Qが不平衡評価量 $| \quad | ^2$ を最小とする無効電力Qを示しており、これを無効電力目標値 Q^* とする。無効電力目標値演算部18は無効電力目標値 Q^* を求めるために、無効電力Qを示す(14-5)式に有効電力目標値演算部17で演算された有効電力目標値 P^* を代入する。すなわち、(14-5)式で示される無効電力Qは有効電力Pの関数で示される(例えば、[数10]に示すように、B、D、Fは有効電力Pの関数である)ので、(14-5)式に有効電力目標値 P^* を代入して無効電力目標値 Q^* を求める。

30

【0065】

出力電流設定部19は、この無効電力目標値 Q^* を入力すると共に有効電力目標値演算部17で演算された有効電力目標値 P^* を入力し、単相インバータの出力電流 I_{OUT} の目標値 I_{OUT1} を演算し出力制御部14に出力する。これにより、出力制御部14は単相インバータ13の出力電流 I_{OUT} がその目標値 I_{OUT1} になるように制御する。つまり、無効電力Qを無効電力目標値 Q^* に制御することによって、分散型電源12の有効電力の出力を有効電力目標値 P^* に保持しつつ配電システムの電圧・電流の不平衡を補償する。

【0066】

ここで、(14-5)式で示される不平衡評価量 $| \quad | ^2$ を最小とする無効電力Qに対して、出力電流 I_{OUT} の実数部 I_{OUTR} は及び虚数部 I_{OUTI} は(10-1)式及び(10-2)式に示されるように、2つ存在することになる。出力電流 I_{OUT} の目標値 I_{OUT1} はいずれか1つであるから、以下、2つのうちのいずれであることを示す。

40

【0067】

出力電流 I_{OUT} の実数部 I_{OUTR} について、(14-5)式で求められた無効電力Qを(10-1)式に代入すると、(15-1)式に示すとおり2つの出力電流 I_{OUT} の実数部 I_{OUTR} が得られる。

【0068】

一方、(12-3)式で示される不平衡評価量 $| \quad | ^2$ を出力電流 I_{OUT} の実数部 I_{OUTR} で微分し、不平衡評価量 $| \quad | ^2$ の実数部 I_{OUTR} による導関数が0となる条件(不平衡評価量 $| \quad | ^2$ が最小となる条件)を求めると(15-2)式となり、1つの出力電流 I

50

I_{OUT} の実数部 I_{OUTR} が得られる。

【数 15】

$$\begin{aligned} I_{OUTR} &= \frac{1}{2A} \left\{ -B \pm \frac{1}{(G^2 + 1)} (AGK + 2AGF - G^2B + AL - B) \right\} \\ &= \frac{1}{2A} \left\{ -B \mp B \pm \frac{1}{(G^2 + 1)} (AGK + 2AGF + AL) \right\} \quad \dots (15-1) \text{ (複号同順)} \\ &= \frac{1}{2A} (-B \mp B) \pm \frac{GK + 2GF + L}{2(G^2 + 1)} \end{aligned}$$

10

$$I_{OUTR} = -\frac{(K + 2F)G + L}{2(G^2 + 1)} \quad \dots (15-2)$$

【0069】

従って、不平衡評価量 $| \quad | ^2$ が最小となる無効電力 Q の値に対する出力電流 I_{OUT} の実数部 I_{OUTR} は、(15-2)式で示されることになり、(15-1)式で示される2つの出力電流 I_{OUT} の実数部 I_{OUTR} のうち、複号の下の符号の実数部 I_{OUTR} であることが分かる。

20

【0070】

第3の実施の形態によれば、単相インバータ13の出力電力の有効電力の出力を保持して無効電力のみを変化させ、配電系統の電圧・電流の不平衡を補償するための無効電力目標値を演算する無効電力目標値演算部18を設けたので、単相インバータ13の出力電力の有効電力の出力を保持しつつ、変圧器のインピーダンスが不平衡の場合や不平衡負荷が接続された場合であっても配電系統の不平衡を抑制することができる。

【0071】

次に、本発明の第4の実施の形態を説明する。図5は本発明の第4の実施の形態に係わる配電系統の不平衡補償装置の構成図である。この第4の実施の形態は、図4に示した第3の実施の形態に対し、単相インバータ13の出力電力を検出する電力演算部20を設け、無効電力目標値演算部18は有効電力目標値演算部17で求められた有効電力目標値 P^* に代えて電力演算部20で求められた有効電力 P を用いて無効電力目標値 Q^* を求めるようにしたものである。図4と同一要素には同一符号を付し重複する説明は省略する。

30

【0072】

単相インバータ13の出力電圧 V_{bc} は電圧検出器21で検出され、単相インバータ13の出力電流 I_{OUT} は電流検出器16で検出され、電力演算部20に入力される。

【0073】

前述したように無効電力目標値演算部18は、不平衡評価量 $| \quad | ^2$ を最小とする無効電力目標値 Q^* を演算するものであり、その無効電力目標値 Q^* は有効電力 P の関数で示される。そこで、保持したい有効電力 P として単相インバータ13が実際に出力している有効電力 P とするために、電力演算部20で演算された実有効電力 P を用いて無効電力目標値演算部18は無効電力目標値 Q^* を求める。

40

【0074】

すなわち、(14-5)式で示される無効電力 Q は有効電力 P の関数で示される(例えば、[数10]に示すように、 B 、 D 、 F は有効電力 P の関数である)ので、実際に単相インバータ13が出力している有効電力 P を代入して無効電力目標値 Q^* を求める。

【0075】

出力電流設定部19は、電力演算部20で得られた有効電力 P 及び無効電力 Q が有効電力目標値演算部17で演算された有効電力目標値 P^* 及び無効電力目標値演算部18で演算された無効電力目標値 Q^* になるような目標値 I_{OUT1} を演算し、出力制御部14に出力

50

する。

【0076】

これにより、出力制御部14は単相インバータ13の出力電流 I_{OUT} がその目標値 I_{OUT}^* になるように制御し、分散型電源12の有効電力の出力が有効電力目標値 P^* を保持しつつ配電系統の電圧・電流の不均衡を補償することになる。

【0077】

第4の実施の形態によれば、電力演算部20により単相インバータ13から出力される有効電力 P 及び無効電力 Q を検出し、有効電力目標値 P^* 及び無効電力目標値 Q^* に一致するように制御するので、単相インバータ13の出力する有効電力 P を有効電力目標値 P^* に保持しつつ、変圧器のインピーダンスが不平衡の場合や不平衡負荷が接続された場合

10

【図面の簡単な説明】

【0078】

【図1】本発明の第1の実施の形態に係わる配電系統の不均衡補償装置の説明図。

【図2】三相交流系統における不平衡評価量の説明図

【図3】本発明の第2の実施の形態に係わる配電系統の不均衡補償装置の構成図。

【図4】本発明の第3の実施の形態に係わる配電系統の不均衡補償装置の説明図。

【図5】本発明の第4の実施の形態に係わる配電系統の不均衡補償装置の構成図。

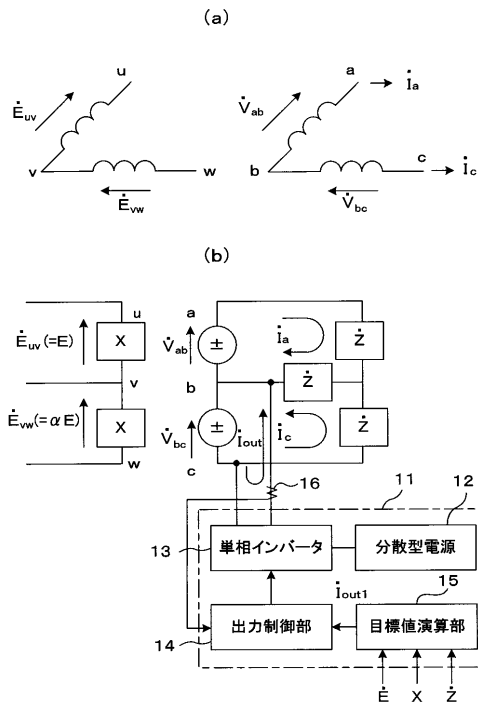
【符号の説明】

【0079】

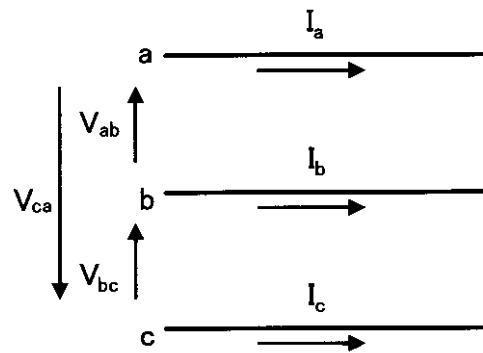
11...不平衡補償装置、12...分散型電源、13...単相インバータ、14...出力制御部、15...目標値演算部、16...電流検出器、17...有効電力目標値演算部、18...無効電力目標値演算部、19...出力電流設定部、20...電力演算部、21...電圧検出器

20

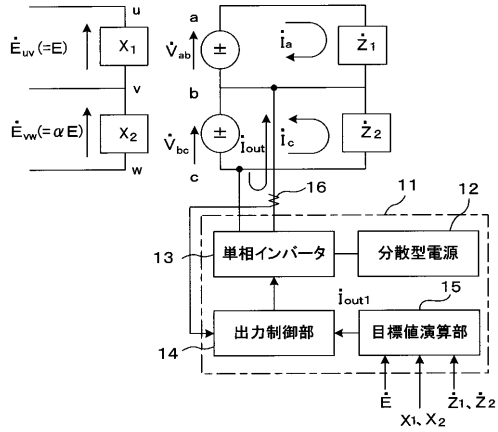
【図1】



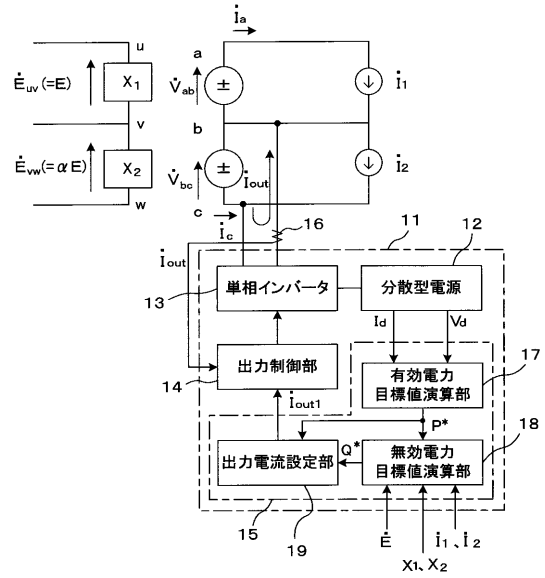
【図2】



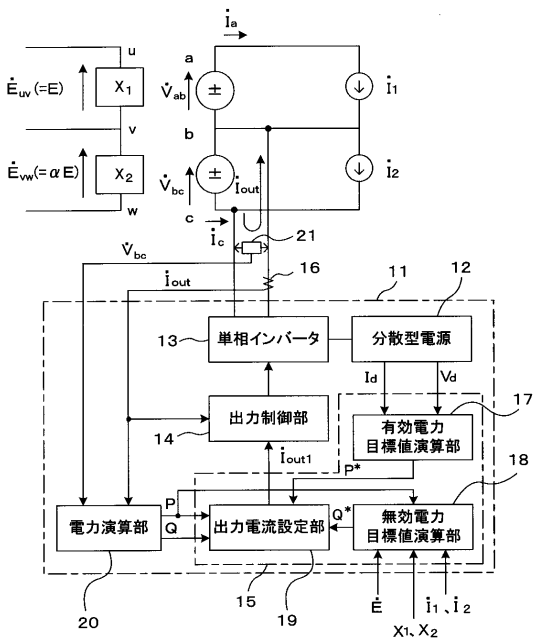
【図3】



【図4】



【図5】



フロントページの続き

(72)発明者 田中 俊輔

東京都千代田区内幸町1丁目1番3号 東京電力株式会社内

Fターム(参考) 5G066 FC01 GA02 GB02 GC02