

(19) 日本国特許庁(JP)

(12) 公開特許公報(A)

(11) 特許出願公開番号

特開2011-85571

(P2011-85571A)

(43) 公開日 平成23年4月28日(2011.4.28)

(51) Int.Cl.		F I			テーマコード (参考)
GO1N 1/00	(2006.01)	GO1N 1/00	101S		2G052
GO1N 1/22	(2006.01)	GO1N 1/22	C		

審査請求 未請求 請求項の数 5 O L (全 14 頁)

(21) 出願番号 特願2009-287152 (P2009-287152)  
 (22) 出願日 平成21年12月18日 (2009.12.18)  
 (31) 優先権主張番号 特願2009-218160 (P2009-218160)  
 (32) 優先日 平成21年9月18日 (2009.9.18)  
 (33) 優先権主張国 日本国 (JP)

(71) 出願人 899000068  
 学校法人早稲田大学  
 東京都新宿区戸塚町1丁目104番地  
 (71) 出願人 592218300  
 学校法人神奈川大学  
 神奈川県横浜市神奈川区六角橋3丁目27番1号  
 (74) 代理人 100100217  
 弁理士 大東 輝雄  
 (72) 発明者 櫻井 英博  
 東京都新宿区戸塚町一丁目104番地学校法人 早稲田大学内  
 (72) 発明者 増川 一  
 東京都新宿区戸塚町一丁目104番地 学校法人 早稲田大学内  
 最終頁に続く

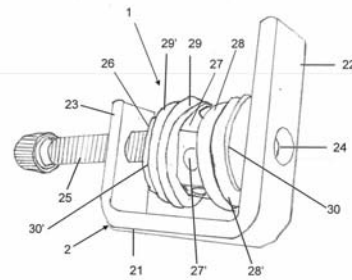
(54) 【発明の名称】 ガスサンプリングデバイス

(57) 【要約】

【課題】フレキシブルサンプリングバッグ中のサンプルガスを採取するに当たって水上置換する必要がなく、試験中にガス発生または吸収による圧力の変化を伴わず、常圧下で、しかも、複数のバッグを用意することなく1つのバッグで経時的に何度でもバッグ中のサンプルガスを採取することができるガスサンプリングデバイスの提供。

【解決手段】フレキシブルサンプリングバッグ中のサンプルをバッグ外に導くためのガス通気孔を側面に有する中空支持体、該中空支持体をサンプリングバッグ中に固定するための底部アーム部に開口部を有するクランプ、及びクランプ底部アーム側のバッグフィルムを両側から挟持するための1対の密封用ゴム板を備えてなるガスサンプリングデバイス。

【選択図】 図1



**【特許請求の範囲】****【請求項 1】**

密封可能なフレキシブルサンプリングバッグ中のサンプルガスを採取するためのガスサンプリングデバイスであって、(1)フレキシブルサンプリングバッグ中に挿入して該バッグ中のサンプルガスをバッグ外に導くためのガス通気孔を側面に有する中空支持体、(2)該中空支持体をサンプリングバッグ中に固定するためのクランプであってクランプ底部アーム部にガス採取のための採取針を出し入れするための開口部を有するクランプ及び(3)クランプ底部アーム部側のサンプリングバッグフィルムを両側から挟持するための1対の密封用ゴム板を備えてなるガスサンプリングデバイス。

**【請求項 2】**

中空支持体が、クランプ底部側のみに開口する有底中空支持体、又はクランプ底部側及びクランプ上部側に開口する中空支持体である請求項 1 に記載のガスサンプリングデバイス。

**【請求項 3】**

少なくとも 1 枚の密封用ゴム板がブチルゴム板である請求項 1 又は請求項 2 に記載のガスサンプリングデバイス。

**【請求項 4】**

1 対の密封性ゴム板がブチルゴム板である請求項 1 乃至請求項 3 のいずれか 1 項に記載のガスサンプリングデバイス。

**【請求項 5】**

更に、クランプの上部アーム部側のフレキシブルサンプリングバッグフィルムを両側から挟持するための 1 対のゴムクッション板を有する請求項 1 乃至請求項 4 のいずれか 1 項に記載のガスサンプリングデバイス。

**【発明の詳細な説明】****【技術分野】****【0001】**

実験室レベルで微生物による水素ガス等の産生能、ならびに吸収能を試験するために、フレキシブルサンプリングバッグが使用されている。本発明は、このようなフレキシブルサンプリングバッグに装着して用いるガスサンプリングデバイスに関する。

**【背景技術】****【0002】**

環境問題への配慮から、最近になって、屋外のプールや海上に浮かべたプラスチック製のリアクター中でシアノバクテリアや緑藻などの光合成微生物を培養して水素ガスを製造する計画がなされ、様々な研究と開発が行われている。

例えば、大月利らは、光合成微生物を用いて廃水中の有機物を分解して水素を製造するための光合成リアクターを提案している。(特許文献 1、2 参照)

また、本発明者らも、先に、水面上に浮遊させた透明な培養液収納バッグ内で光合成微生物を培養して該光合成微生物が産生する水素ガスを回収するための水素ガス産生のための光合成用リアクターを提案した。(特許文献 3 参照)

**【0003】**

このようリアクターを用いた微生物による水素ガスの実生産に先立って、水素ガスを効率的に産生するための最適な微生物とその培養条件を見出すために、実験室レベルの小規模実験が不可欠であり、その容器として、バイアル(vial)やフレキシブルサンプリングバッグが使用されている。

**【0004】**

バイアルは、ガラス瓶にブチルゴム等からなる密封性かつ弾力性(変形回復能)を有するゴム栓をして、更に中央部に丸い窓のあるアルミニウムなどのキャップで巻締めたものである。ゴム栓はブチルゴム等からなり、サンプル採取針を窓を通してゴム栓に突き刺しこれを引き抜いた時にも密封性を保持してガス漏れを防止できるので、試料を経時的に複数回採取することが可能であり、便利である。しかしながら、バイアルを用いた光合成微生物

10

20

30

40

50

物による水素ガスの産生試験においては、水素ガスの発生に伴い内圧が著しく高くなって、培養条件が変化してしまうので微生物による水素ガス等の産生試験においては適切な培養容器であるとは言えない。ガス発生を伴う点で、メタン発酵試験の場合も同様な問題がある。

【0005】

一方、微生物による水素ガス産生試験において、ガスバリアー性のプラスチックフィルムからなるフレキシブルサンプリングバッグを用いた場合には、バッグ内に余裕を持って培養液等を入れておけば、バッグ自体が膨張可能なため、常圧に保つことができ、水素ガスの産生とともに内圧が上昇して培養条件が変化してしまうような不都合はない。ところで、フレキシブルサンプリングバッグ内に産生した水素ガスを含む気体は水上置換によって捕集するのが一般的である。水上置換とは、周知の通り、開口部を下にした状態でサンプリングバッグを水槽中に入れ、開口部より出てくるサンプルガスを水中で別の栓付き容器に移し替えるガス採取方法である。したがって、水上置換によってバッグ中のサンプルガスを採取する際に、バッグ中のガスの一部は勿論のこと微生物を含む培養液もこの採取作業によって失われてしまうので、該バッグは一回しか使用することができない。それ故、例えば、試験開始後、2日目、4日目、6日目、8日目、10日目の水素濃度を測定しようとする場合には、それぞれの捕集日に対応して5個のサンプリングバッグを準備しなければならないという煩わしさがあった。また、このように5個のサンプリングバッグを用いた場合、それぞれのバッグに対して照射する光量を完全に同一に保つことは容易なことではなく、僅かではあるが実験条件が異なる懸念があった。

10

20

【先行技術文献】

【特許文献】

【0006】

【特許文献1】特開平9-1181号公報

【特許文献2】特開平9-1182号公報

【特許文献3】W O 2 0 0 8 / 1 5 3 2 0 2 号パンフレット

【発明の概要】

【発明が解決しようとする課題】

【0007】

したがって、本発明の目的は、フレキシブルサンプリングバッグ中で光合成微生物を培養し、該微生物が産生した水素ガス量を測定して最適の光合成微生物と最適の培養条件を見出すための実験室レベルの予備試験や、建材や接着剤に含まれるホルムアルデヒドやトルエンといった揮発性化学物質の測定試験で用いるフレキシブルサンプリングバッグに装着して使用するためのガスサンプリングデバイスであり、バッグ中の気体を採取するに当たって水上置換する必要がなく、常圧下という試験条件下に、しかも、複数のフレキシブルサンプリングバッグを用意することなく1つのサンプリングバッグで経時的に何度でもバッグ中のサンプルガスを採取することができるガスサンプリングデバイスを提供することである。

30

【課題を解決するための手段】

【0008】

本発明者らは、上記課題を解決するべく鋭意研究を行った結果、1つのフレキシブルサンプリングバッグで経時的に何度でも該バッグ中のサンプルガスを採取することが可能なガスサンプリングデバイスを見出して本発明を完成した。

40

本発明のガスサンプリングデバイスは、下記の通りである。

【0009】

1. 密封可能なフレキシブルサンプリングバッグ中のサンプルガスを採取するためのガスサンプリングデバイスであって、(1)フレキシブルサンプリングバッグ中に挿入して該バッグ中のサンプルガスをバッグ外に導くためのガス通気孔を側面に有する中空支持体、(2)該中空支持体をサンプリングバッグ中に固定するためのクランプであってクランプ底部アーム部にガス採取のための採取針を出し入れするための開口部を有するクランプ及

50

び(3) クランプ底部アーム部側のサンプリングバッグフィルムを両側から挟持するための1対の密封用ゴム板を備えてなるガスサンプリングデバイス。

【0010】

2. 中空支持体が、クランプ底部側のみ開口する有底中空支持体、又はクランプ底部側及びクランプ上部側に開口する中空支持体である上記1に記載のガスサンプリングデバイス。

【0011】

3. 少なくとも1枚の密封用ゴム板がブチルゴム板である上記1又は2に記載のガスサンプリングデバイス。

【0012】

4. 1対の密封性ゴム板がブチルゴム板である上記1乃至3のいずれか1項に記載のガスサンプリングデバイス。

【0013】

5. 更に、クランプの上部アーム部側のフレキシブルサンプリングバッグフィルムを両側から挟持するための1対のゴムクッション板を有する上記1乃至4のいずれか1項に記載のガスサンプリングデバイス。

【発明の効果】

【0014】

本発明によれば、その構成から明らかとなり下記の効果が期待される。

(1) フレキシブルサンプリングバッグの使用が可能であるので、バイアルのように水素ガスの発生に伴い内圧が著しく高くなって培養条件等の試験条件が変化する恐れがなく、しかも、安価である。

(2) クランプの底部アーム部側のフィルムを両側からサンプリングバッグフィルムを挟持するための密封用ゴム板を備えているので、サンプリングバッグに対してサンプルガス採取用の採取針を何度でも気密的に刺し込み、引き抜くことが可能である。

(3) 採取針を使用できるので、フレキシブルサンプリングバッグ中のサンプルガスを採取するに当たって水上置換する必要がない。

(4) 複数のフレキシブルサンプリングバッグを用意することなく、1つのバッグで同一試験条件の下に経時的に何度でもバッグ中のサンプルガスを採取することが可能である。

【図面の簡単な説明】

【0015】

【図1】本発明のガスサンプリングデバイスの斜視図である。

【図2】本発明のガスサンプリングデバイスを分解的に示す図である。

【図3】本発明のガスサンプリングデバイスをフレキシブルサンプリングバッグに実装した使用態様を示す図面代用写真である。

【発明を実施するための形態】

【0016】

第1番目の発明は、フレキシブルサンプリングバッグに装着して使用するためのガスサンプリングデバイス1に関する。該デバイスは、ホルムアルデヒドやトルエン等の揮発性化学物質の発生が懸念される建材や接着剤、あるいは水素ガス産生のための光合成微生物と培養液といった被験物質を入れた密封可能なフレキシブルサンプリングバッグ中に産生されたホルムアルデヒドや水素ガス等のサンプルガスを採取するためのガスサンプリングデバイス1であって、サンプリングバッグ中に挿入してサンプルガスをバッグ外に導くための中空支持体27、該中空支持体を該バッグ中に固定するためのクランプ2、及び、該クランプの底部アーム部側のサンプリングバッグフィルムを両側から挟持するための1対の密封用ゴム板28、28'を備えている。

ここで、該中空支持体27は、フレキシブルサンプリングバッグ内に挿入して該バッグ中のサンプルガスをバッグ外に導くためのものであり、その側面には1以上のガス通気孔27'を備えている。この通気孔27'から中空支持体27の中空部に入ったサンプルガスは外部から刺し込まれた採取針によって採取される。

10

20

30

40

50

また、クランプ 2 は、ネジ式クランプであり底部アーム部 2 2 にガス採取のための採取針を出し入れするための開口部 2 4 を備えている。

【0017】

第 2 番目の発明は、第 1 番目の発明のガスサンプリングデバイス 1 において、中空支持体 2 7 が、クランプ底部側のみに開口する有底中空支持体、又はクランプ底部側及びクランプ上部側に開口する中空支持体であることを特徴とするガスサンプリングデバイスである。

【0018】

第 3 番目の発明は、第 1 番目又は第 2 番目の発明のガスサンプリングデバイス 1 において、少なくとも一方の密封用ゴム板 2 8 又は 2 8'、好ましくはゴム板 2 8 がブチルゴム板であることを特徴とするガスサンプリングデバイスである。

10

【0019】

第 4 番目の発明は、第 1 番目乃至第 3 番目の発明のガスサンプリングデバイス 1 において、1 対の密封用ゴム板 2 8 及び 2 8' が共にブチルゴム板であることを特徴とするガスサンプリングデバイスである。

【0020】

第 5 番目の発明は、第 1 番目乃至第 4 番目の発明のガスサンプリングデバイス 1 において、更に、クランプ 2 の上部アーム部 2 3 側のサンプリングバッグフィルムを両側から挟持するための 1 対のゴムクッション板 2 9、2 9' を有することを特徴とするガスサンプリングデバイスである。

20

【0021】

次に、本発明のガスサンプリングデバイスについて、更に詳細に説明する。

本発明のガスサンプリングデバイス（図 1、図 2 参照）は、フレキシブルサンプリングバッグに装着して使用するものである（図 3 参照）。

その使用方法の概略は次のとおりである。まず、フレキシブルサンプリングバッグ内に中空支持体 2 7 を入れ、その下部に 1 枚の密封用ゴム板 2 8 を配置し、必要によりその上部に 1 枚のゴムクッション板 2 9 を配置しておく。このとき、中空支持体 2 7 の 1 面に密封用ゴム板 2 8 を接着し、他面にゴムクッション板 2 9 を予め接着しておくことと取扱が容易である。次に、これら中空支持体 2 7、密封用ゴム板 2 8 及びゴムクッション板 2 9 をサンプリングバッグ内に固定するためにクランプ 2 で締付けて固定する。このとき、クランプ 2 のクランプ底部アーム部 2 2 とサンプリングバッグフィルムの間更に密封用ゴム板 2 8' を咬ませ、また、好ましくは締付け固定のためのネジ部材 2 5 の先端に取り付けた押付具 2 6 側のバッグフィルムの両面に対峙させてゴムクッション板 2 9、2 9' を咬ませておくこととよい。最後に、殺菌乃至滅菌したフレキシブルサンプリングバッグ中に、試験すべき微生物と適量の培養液、あるいはホルムアルデヒドやトルエン等の有害ガスを発生させる建材や接着剤等の被検物質を入れて、該バッグの開口部をヒートシール手段等により密封してガス分析試験に供する。サンプルガスの採取は、シリンジの採取針（図示せず）をクランプ 2 の底部アーム部 2 2 に設けた開口部 2 4 を介して密封用ゴム板 2 8、2 8' に突き刺し、中空支持体 2 7 の中空部まで貫通させてサンプリングバッグ内のサンプルガスを採取する。

30

40

【0022】

採取されたサンプルガス中に発生した水素ガス等の濃度を測定することにより、水素ガス産生のための最適な微生物及び最適な培養液を探索し、また、これら微生物を培養するための最適な温度条件、光照射条件等を知見することができる。

あるいは、フレキシブルサンプリングバッグに本発明のデバイスを装着して、建材や接着剤から発生するアルデヒド等の有害揮発性ガスの発生状況を経時的に観察することができる。即ち、ホルムアルデヒド等の揮発性有害物質の発生源となる建材等の検体をサンプリングバッグ内に入れてバッグを密封し、バッグ内に揮発性有害物質を発生させた後、採取針を密封用ゴム板 2 8、2 8' に突き刺して揮発性物質を含むサンプルガスを採取することが可能である。サンプルガスは、そのままガスクロマト装置などの適当な分析機器を用

50

いて分析をすることができる。

【0023】

このように、建材や接着剤から発生する有毒揮発性ガスの測定も、光合成微生物によって産生される水素ガスの測定も、単にフレキシブルサンプリングバッグ内に入れる材料が異なるだけであり、ガスの測定方法、本発明のガスサンプリングデバイスの構造乃至使用方法は全く同じである。また、メタン生産細菌により生産されるメタンガスの測定についても、全く同様である。したがって、以下、光合成微生物によって産生される水素ガスの発生試験を例にとって説明する。

【0024】

本発明のガスサンプリングデバイス1を装着すべき「フレキシブルサンプリングバッグ」は、フレキシブルなプラスチック材料からなり、内部に栄養源を含む培養液（液状培地）あるいは培養液を含む容器を収容できる密閉可能な袋状体であり、例えば、クレハ社製の「ベセーラ（登録商標）ET-R」を使用することができる。以下、「フレキシブルサンプリングバッグ」を「サンプリングバッグ」又は単に「バッグ」と呼ぶこともある。

10

【0025】

フレキシブルサンプリングバッグの形状とサイズは、特に制限はないが、その形状は一般的には長方形乃至正方形であり、そのサイズについては、封入する培養液の液量や発生が予想される水素ガスの容積を考慮して適宜決定することができる。通常は、短辺が6～12cm、長辺が10～20cmの長方形とするのが好ましい。また、フレキシブルサンプリングバッグは、培養液や微生物を挿入するための密閉可能な開口部を有する。該開口部の密閉手段は公知のいずれの方法でもよく、具体的には、ヒートシール手段やジッパー手段を挙げることができる。あるいは、開口部を1回以上折り畳んでクリップ等で留めたり、開口部に設けたワイヤーで封止して密閉してもよい。

20

【0026】

フレキシブルサンプリングバッグの素材としては、透明かつ柔軟性を有するプラスチックフィルムであれば特に制限はないが、光合成微生物による水素ガス発生試験においては、水素ガスに対する透過性が低い透明な水素ガスバリアー性のプラスチックフィルムが好ましく、これらフィルムは単層フィルムであっても積層フィルムであってもよい。

【0027】

また、フレキシブルサンプリングバッグは、水素ガス非バリアー性のプラスチックフィルムからなる内袋又は開口した内袋と水素ガスバリアー性フィルムからなる外袋とから構成される2重袋を使用してもよい。

30

2重袋の使用に際しては、内袋に培養液と光合成微生物を入れて開口部を密閉し、あるいは開口したまま、外袋内に挿入して、外袋内には、例えば、二酸化炭素を付加したアルゴンや空気のようなガスを充填しておく。内袋に蓄積された水素ガスは密閉された内袋フィルムを透過してまたは開口を通して外袋に移行するので、外袋内の水素ガス濃度を測定することにより、微生物の水素産生能を測定することができる。

これらフレキシブルサンプリングバッグは、オートクレーブ処理あるいは、高圧水蒸気滅菌、ガス滅菌、ガンマ線滅菌などの滅菌処理を施すことにより、無菌化されていることが好ましい。

40

【0028】

培養液の栄養源としては、微生物の培養に通常用いられるものを広く使用することができる。炭素源としては、酸素発生型光合成微生物の場合は、二酸化炭素を気相に添加すれば足りる。有機物を必要とする場合は、資化可能な炭素化合物であればよく、例えば、グルコース、スクロース、ラクトース、マルトース、糖蜜、ピルビン酸、グリセリン、または、有機物や還元型硫黄化合物を含む食品工場廃水などを使用することができる。また、窒素源としては利用可能な窒素化合物であればよく、例えば、アンモニア、硝酸もしくはその塩等の無機窒素源、またはペプトン、肉エキス、酵母エキス、カゼイン加水分解物、大豆粕アルカリ抽出物等の有機窒素源などを使用することができる。一部のシアノバクテリアのような窒素固定光合成微生物を培養する場合は、気相に窒素を含んでいれば、窒素化

50

合物は加えなくても良い。その他、リン酸塩、炭酸塩、硫酸塩、マグネシウム、カルシウム、カリウム、鉄、マンガン、亜鉛、などの塩類、特定のアミノ酸、特定のビタミン、消泡剤なども必要に応じて使用してもよい。

#### 【0029】

試験対象とする微生物は、水素ガス産生能を有する光合成微生物である。水素ガス産生能を有する微生物は、生育に光エネルギーを必要とし、光合成による水素ガス産生能を有する微生物であれば特に限定されるものではなく、次の2群に大別される。

(1) 水を電子供与体として利用できず、有機物や硫黄化合物を電子供与体とする、いわゆる光合成細菌。

(2) 酸素発生型光合成を営み、水を電子供与体として利用できる、シアノバクテリア(別名:ラン色細菌、藍藻類)、緑藻等。

本発明のリアクターに適用可能な光合成微生物として特に好ましくは、資源量の観点から、上記(2)の酸素発生型光合成微生物である。酸素発生型光合成微生物では、水素生産のための電子供与体は、培養液を構成する水であり、産物は水素と酸素なので、培養液をそれほど頻繁に換えることなく、継続して水素生産が可能である。シアノバクテリアや、緑藻類のクラミドモナス属藻類には、実験室段階の研究において、光生物的水素生産能力の高いものが報告されているが、このようなシアノバクテリアやクラミドモナス属藻類を使用してもよい。中でも、窒素固定型シアノバクテリアのニトロゲナーゼを利用した水素生産の研究においては、近年、遺伝子工学的にヒドロゲナーゼ活性を低下させた改良株が作成され、良好な水素生産性を示すことが報告されているが、このような改良窒素固定型シアノバクテリアの使用も可能である。

「窒素固定型シアノバクテリア」は、酸素発生型の光合成を営むことのできる原核生物シアノバクテリアであり、窒素欠乏条件下で、酵素ニトロゲナーゼ反応により窒素をアンモニアに固定するが、この反応の必然的副産物として水素が発生するので、これを水素生産に利用できる。また、窒素ガスがない条件下(例:アルゴン気下)では、窒素を固定することなく、水素生産ができる。このような窒素固定型シアノバクテリアとしては、Anabaena属、Nostoc属、Trichodesmium属、Oscillatoria属などがある。

#### 【0030】

次に、本発明のガスサンプリングデバイス1について説明する。

本発明のデバイス1は、光合成微生物と培養液を注入した密封可能なフレキシブルサンプリングバッグ中に産生されたサンプルガスを採取するためのガスサンプリングデバイスである。より詳しくは、本発明のガスサンプリングデバイス1は、該バッグ中に挿入してバッグ中のサンプルガスをバッグ外に導くための中空支持体27、該中空支持体をサンプリングバッグ中に固定するためのクランプ2、及び、該クランプ2の底部アーム部22側のバッグフィルムを両側から挟持するための1対の密封用ゴム板28、28'を備えている。

ここで、該中空支持体27は、サンプリングバッグ内に挿入させてバッグ中のサンプルガスをバッグ外に導くためのものであり、その側面にはガス通気孔27'を備えている。

また、クランプ2は、ネジ式クランプであり底部アーム部22にガス採取のための採取針を出し入れするための開口部24を備えている。

#### 【0031】

クランプ2は、サンプリングバッグの所望の位置に中空支持体27を挟んで固定するためのものであり、好ましくは、コの字状又はCの字状のネジ式クランプである。

例えば図示したクランプ2は、長尺板状の金属材料をコの字状に曲げて成形したコの字状のネジ式クランプであり、クランプ支柱部21、底部アーム部22、上部アーム部23及び締付け固定のためのネジ部材25からなる。クランプ上部アーム部23に設けたネジ部材25は、その頭部分にネジを把持して回転させるためのヘッド部を設け、更にその足部に中空支持体27を底部アーム部22に押し付けて固定するための押付具26を有する。

#### 【0032】

クランプ2の底部アーム部22には、サンプリングバッグ中のサンプルガス、特に微生物

10

20

30

40

50

が産生した水素を含むサンプルガスを採取するための採取針の出し入れを可能とする開口部 24 を設けておく。該開口部 24 の形状は、採取針の出し入れが可能であれば、特に限定されるものではない。開口部 24 形状は、円形又は角型であってもよい。あるいは、底部アーム部 22 の一端から切り込みを入れて U 字状に形成してもよい。好ましくは、操作性の観点から円形である。

#### 【0033】

中空支持体 27 は、サンプリングバッグ中のサンプルガスをバッグ外に導くための部材であり、サンプリングバッグ中に入れて、その両面をサンプリングバッグフィルム（第 2 図中 F、F'）を介してクランプ 2 で押さえつけることにより一体的に固定することができる。

10

中空支持体 27 は、上記のとおりサンプリングバッグ中のサンプルガスをバッグ外に導くための部材であるから、中空支持体 27 の側面には 1 つ以上のガス通気孔 27' が設けられている。ガス通気孔 27' の形状と数には特に制限はないが、バッグ中のガスが中空支持体 27 の中空部でよどみを生じないためにも、その数は少なくとも 2 つ以上であることが好ましい。サンプリングバッグ中のガスは、ガス通気孔 27' から支持体 27 の中空部を經由し、更に外部から挿入された採取針を經由して採取される。

中空支持体 27 の形状は、中空体であり、かつ側面に 1 以上のガス通気孔 27' を有すればよく、特に限定されるものではない。ここで該中空体 27 は、少なくともクランプ底部アーム 22 側に開口していればよく、クランプ底部アーム 22 側にのみ開口したコップ状の有底中空体であっても、あるいはクランプ底部側及びクランプ上部側の両側に開口した筒状体であってもよい。好ましくは、採取針の貫通を防止するために、押付具 26 に面した側を閉鎖し、クランプ底部アーム 22 側に開口する有底の中空支持体である。

20

また、支持体 27 は、好ましくは断面形状が円形、又は六角等の角形、特に好ましくは中空円筒体である。中空支持体 27 は、フィルムの破損を防止するために、角を削ぎ落としておくともよい。中空支持体 27 の材質は、特に限定されるものではなく、金属、プラスチック、ゴム等を使用することができる。金属の場合は、錆を考慮すると、ステンレスが好ましい。また、簡便にはナットの側面にガス通気孔 27' を設けたものであってもよい。図は、中空体 27 として六角ナットを用いた例であって、その各々の側面に 6 個のガス通気孔 27' を設けてある。

該中空支持体 27 は、予め、その片面に後述の密封用ゴム板 28 を、他面にゴムクッション板 29 を粘着剤や接着剤で貼着しておけば更に取り扱いが容易である。

30

#### 【0034】

1 対の密封用ゴム板 28、28' は、ガスの採取時に採取針を突き刺し、これを引き抜いた時にも密封性を保持してガス漏れを防止するためのものであり、採取針を気密的に引き抜くことが可能である。即ち、密封用ゴム板 28、28' は、採取針を刺し込んだ後、抜き取ると、密封用ゴム板の柔軟性・弾力性により、刺し込み箇所が抜き取りとともに自然に縮小して閉塞される。加えて、1 対の密封用ゴム板 28、28' をクランプ底部アーム 22 側のサンプリングバッグフィルム（第 2 図中 F）を両側から挟むようにして介在させるので、これら密封用ゴム板 28、28' の存在は、サンプリングバッグフィルムの破損を極力防止し、かつ、サンプリングバッグフィルム（F）と中空支持体 27 をクランプでしっかりと固定するのに役立つ。

40

該 1 対の密封用ゴム板 28、28' は、少なくとも 1 方（例えば、28）が密封性のゴム板であればよく、他方（例えば、28'）は後述のゴムクッション板であってもよい。両者（28、28'）とも密封性のゴム板であるのが好ましい。該密封用ゴム板は、クランプ 2 の底部アーム部 22 の開口部 24 と中空支持体 27 と重なり合うように配置すべきである。密封用ゴム板 28、28' は、採取針を引き抜いたときにも密封性を保持することができるゴム素材であれば特に制限されるものではないが、好ましくは、天然ゴム、シリコーンゴム、イソプレンゴム、ブチルゴム、フッ素ゴム、オレフィン系エラストマ等の柔軟かつ弾性のある材料で構成される。特に好ましくは、気密性、弾力性、耐性の観点からブチルゴムである。また、密封用ゴム板 28、28' の形状は、クランプ 2 の底部アーム

50



部 2 2 の開口部 2 4 よりやや大きく、かつ、中空支持体 2 7 の断面よりやや大きければよく、特に限定されるものではない。好ましくは円形である。

【 0 0 3 5 】

本発明の更に好ましい態様は、クランプ 2 の上部アーム部 2 3 側のサンプリングバッグフィルムを両側から挟むように配置して使用する 1 対のゴムクッション板 2 9、2 9' を有するガスサンプリングデバイスである。サンプリングバッグの上部アーム部 2 3 側のバッグフィルム（第 2 図中 F'）を 2 枚のゴムクッション板 2 9、2 9' で両側から挟み込むことにより、バッグフィルム（F'）の破損やずれの防止が可能となり、更には中空支持体 2 7 をサンプリングバッグ内により堅固に固定することが可能である。

ゴムクッション板 2 9、2 9' の素材は、柔軟かつ弾性のある材料であれば特に制限はなく、具体的には、天然ゴム、シリコンゴム、イソプレンゴム、ブチルゴム、フッ素ゴム、オレフィン系エラストマ等のゴム素材を例示することができる。ゴムクッション板 2 9、2 9' の形状は、中空支持体 2 7 の断面よりやや大きければよく、特に限定されるものではない。好ましくは円形である。ゴムクッション板 2 9、2 9' は、前記密封用ゴム板 2 8、2 8' と同一素材、同一形状であってもよい。ゴムクッション板 2 9、2 9' と密封用ゴム板 2 8、2 8' は多くの場合、同形であるので、誤用の可能性もあるが、ゴムクッション板として密封用ゴム板を用いた場合には、このような誤用を回避することができる。

【 0 0 3 6 】

また、本発明のガスサンプリングデバイス 1 は、ワッシャー 3 0、3 0' を備えてもよい。ワッシャー 3 0、3 0' は、クランプ底部アーム部 2 2 と密封用ゴム板 2 8 の間、及びネジ部材 2 5 の足部の押付具 2 6 とゴムクッション板 2 9 の間に介在させる。これらワッシャー 3 0、3 0' を介在させることにより、クランプ 2 でネジ固定した各部材の緩みを防止し、ゴム製品からなる密封用ゴム板 2 8、2 8' やゴムクッション板 2 9、2 9' の損傷を防止することができる。

【 0 0 3 7 】

次に、本発明に係るガスサンプリングデバイスの使用態様について述べる。

使用態様 1（単一バッグ法）；

まず、複数のガス通気孔 2 7' を側壁に有する中空支持体 2 7 を用意し、その片面に密封用ゴム板 2 8 を、また他面にゴムクッション板 2 9 を接着乃至粘着しておく。そして、図示しないフレキシブルサンプリングバッグ内に挿入する。次に、該バッグ内の中空支持体 2 7 の密封用ゴム板 2 8 側にクランプ 2 の底部アーム 2 2 が対峙するようにクランプ 2 を装着する。この時、クランプの底部アーム 2 2 側にはそれぞれ 1 枚の密封用ゴム板 2 8' とワッシャー 3 0 を介在させ、またクランプの上部アーム 2 3 側にはゴムクッション板 2 9' とワッシャー 3 0' を介在させておく。最後に、各部材の重なり具合を確認して、各部材をクランプ 2 によって締付け固定する。クランプの締め付けは、ネジ部材 2 5 のヘッド部を手で回転させることによって行う。

これにより、各部材は、底部アーム 2 2 側より順に、クランプ底部アーム部 2 2 / ワッシャー 3 0 / 密封用ゴム板 2 8' / サンプリングバッグフィルム（第 2 図中 F）/ 密封用ゴム板 2 8 / 中空支持体 2 7 / ゴムクッション板 2 9 / サンプリングバッグフィルム（第 2 図中 F'）/ ゴムクッション板 2 9' / ワッシャー 3 0' / ネジ部材先端の押付具 2 6 の順に配列される。

ガスサンプリングデバイス 1 の取り付け位置は、培養液や建材に接触しない位置であり、サンプルガスを採取できるような位置であれば特に限定されるものではない。

最後に、このようにガスサンプリングデバイス 1 を装着して準備されたサンプリングバッグを殺菌乃至滅菌した後、該フレキシブルサンプリングバッグに試験すべき微生物と適量の培養液、あるいは建材を入れて、該サンプリングバッグの開口部を密封して培養試験に供する。これらサンプリングバッグは垂直方向に立てて、光合成微生物による水素産生試験の場合は所定の光をあてて使用する。

サンプルガスの採取は、シリンジ等の採取針（図示せず）をクランプ 2 の底部アーム部 2

2 に設けた開口部 2 4 を介して密封用ゴム板 2 8、2 8' に突き刺し、中空支持体 2 7 の中空部まで貫通させてサンプリングバッグ内のサンプルガスを採取して行う。

密封用ゴム板 2 8、2 8' を使用しているため、ガスの採取時に採取針を突き刺し、これを引き抜いた時にも密封性を保持してガス漏れを防止することが可能である。本発明のデバイスをを用いた場合、採取に当たって水上置換の必要もなく、必要に応じて何度でもバッグ内のサンプルガスを採取することができる。なお、ガスの採取量はバッグ内のガス量に比べて微量であるため、バッグ内のガス圧やガス量が大きく変化するなどの実験条件に変化をきたすことはない。

このようにして採取されたサンプルガス中の水素濃度を測定することにより、水素ガス産生に最適な微生物及び最適な培養液を探索し、また、これら微生物を培養するための最適な温度、光照射などの培養条件を知見することができる。また、建材等がいかなる有害ガスをどの程度放出しているかを知見することができる。

#### 【0038】

##### 使用態様 2 (ダブルバッグ法) ;

培養液と微生物を入れた内袋と、水素ガスバリアー性の外袋を用いた例である。内袋のサイズは 7.5 x 10.5 (cm)、外袋のサイズは 11 x 17 (cm) とした。

内袋としては、Fisher社製のサンプリングバッグを用いた。また、外袋として株式会社クレハ製の「ベセーラ」(登録商標)を用いた水素ガスバリアー性のバッグを用いた。

まず、外袋部分に上記と同様にして本発明のガスサンプリングデバイス 1 を装着した。次に、内袋に試験すべき光合成微生物と適量の培養液入れ、開口部を開放したまま、この内袋を外袋に入れ、更に外袋内部にアルゴンガスを入れて不活性ガス雰囲気とした後に外袋の開口部をヒートシールして密閉した。サンプリングバッグは垂直方向に立てた状態で試験を行った。

内袋に蓄積された水素ガスは内袋の開口部を通して外袋に移行するので、外袋内の水素ガスを採取してその濃度を測定することにより、微生物の水素産生能を測定することができる。

#### 【産業上の利用可能性】

#### 【0039】

本発明のガスサンプリングデバイスは、建材中のアルデヒド等の揮発性有害化学物質の発生状況の調査する際に用いるフレキシブルサンプリングバッグ、あるいは、光合成微生物を培養し、該微生物が産生した水素ガス量を測定して最適の光合成微生物と最適の培養条件を見出すための実験室レベルの予備試験で用いるサンプリングバッグ、あるいは、メタン生産細菌によるメタン生産の予備試験で用いるサンプリングバッグ、に装着して使用するものである。サンプリングバッグ中のサンプルガスを採取するに当たって水上置換する必要がなく、ガス圧等の培養条件の変化を伴わず、しかも、複数のサンプリングバッグを用意することなく 1 つのサンプリングバッグで経時的に何度でもバッグ中のサンプルガスを採取することができる。

したがって、光合成微生物を利用した水素ガスの産生試験や建材等から放出される有害ガスに関する試験研究の現場での利用が大いに期待される。

#### 【符号の説明】

#### 【0040】

- 1 ガスサンプリングデバイス
- 2 クランプ
- 2 1 クランプ支柱部
- 2 2 クランプ底部アーム
- 2 3 クランプ上部アーム
- 2 4 クランプ底部アームに設けた採取針を出し入れするための開口部
- 2 5 締付け固定のためのネジ部材
- 2 6 押付具
- 2 7 側面にガス通気孔を有する中空支持体

10

20

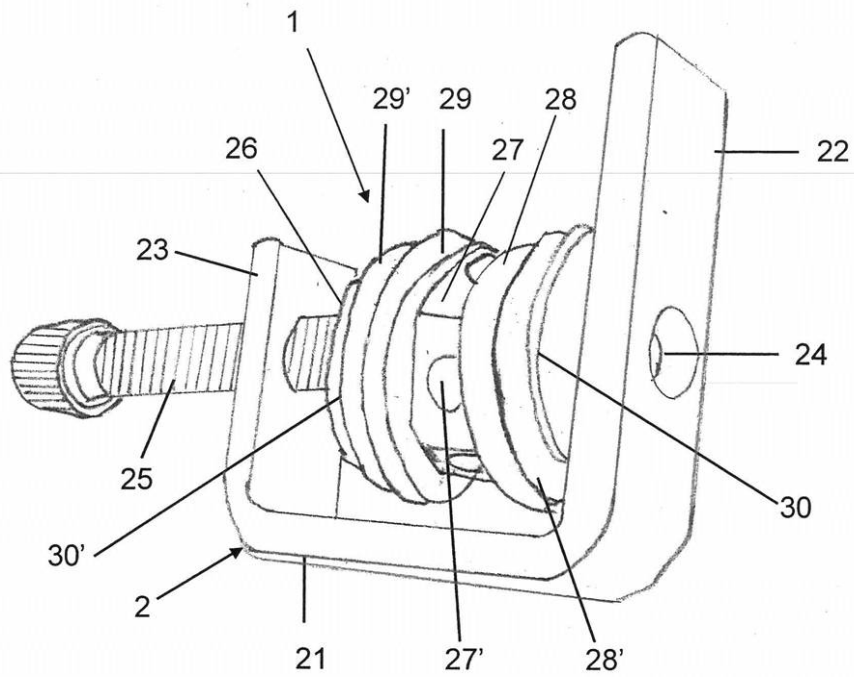
30

40

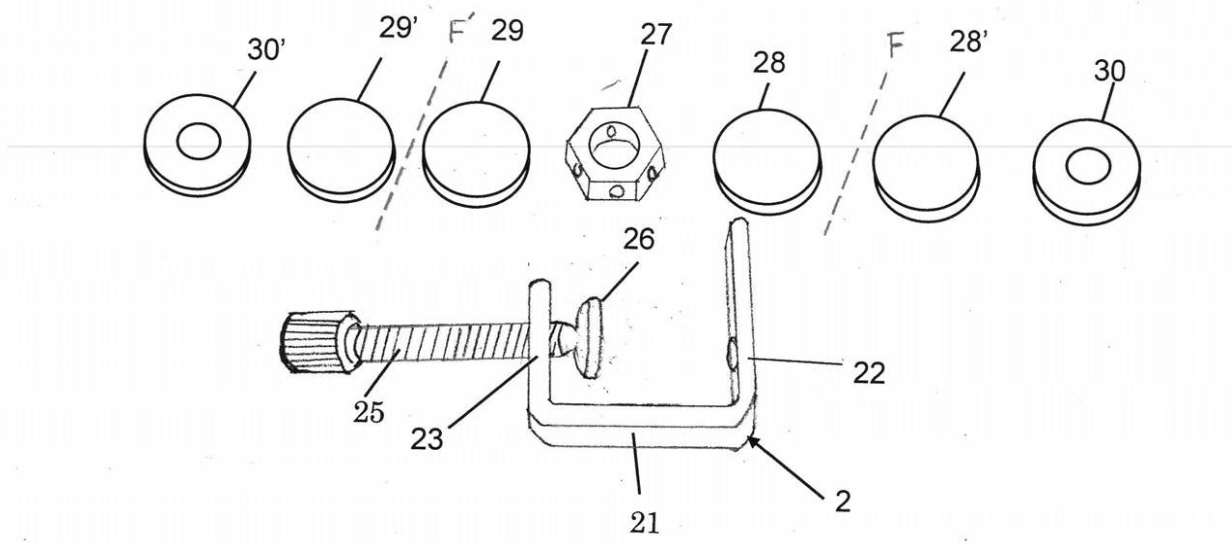
50

- 27' ガス通気孔
- 28、28' 密封用ゴム板
- 29、29' ゴムクッション板
- 30、30' ワッシャー

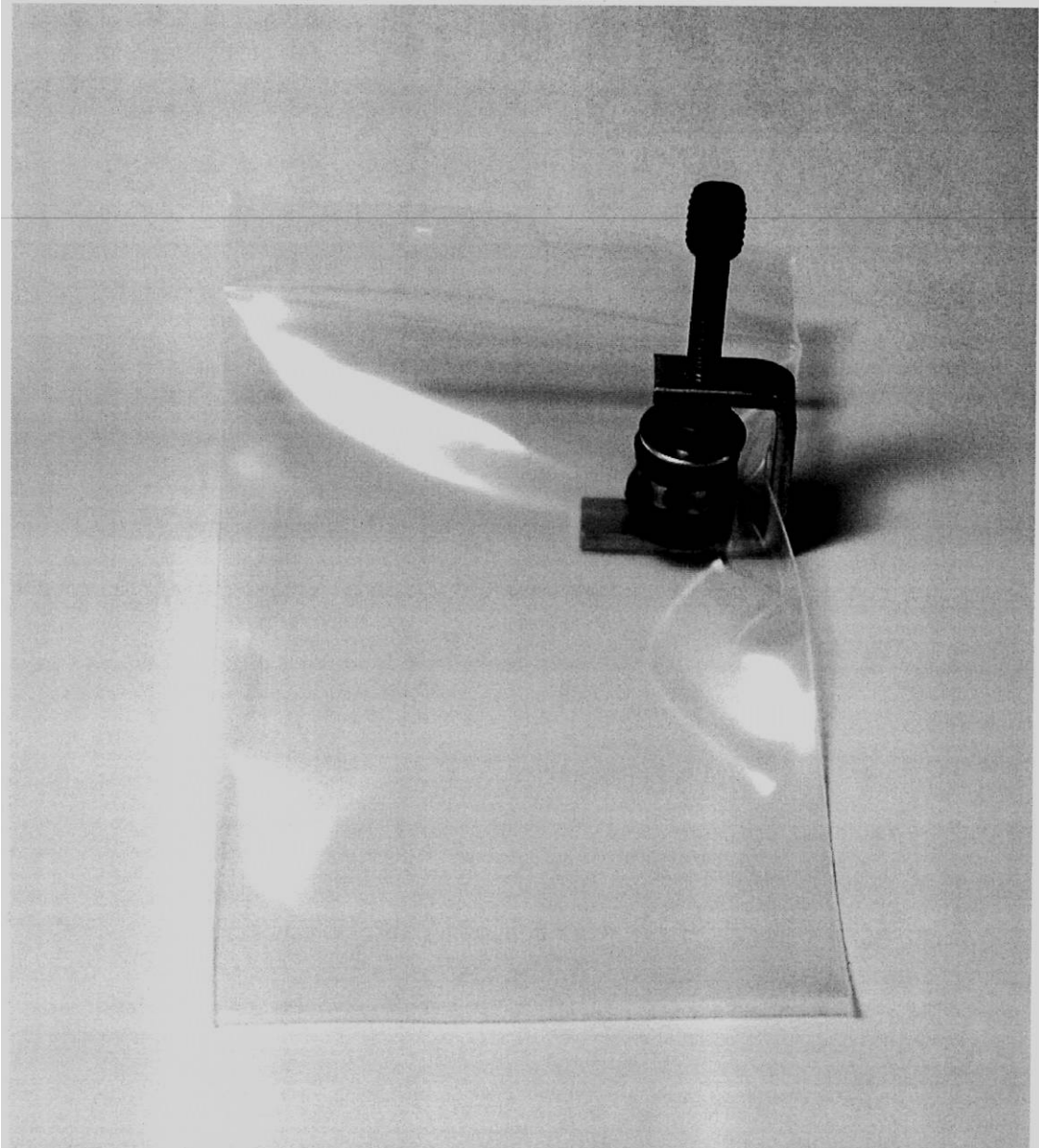
【図1】



【 図 2 】



【 図 3 】



---

フロントページの続き

- (72)発明者 井上 和仁  
神奈川県平塚市土屋 2 9 4 6 学校法人 神奈川大学内
- (72)発明者 北島 正治  
神奈川県平塚市土屋 2 9 4 6 学校法人 神奈川大学内
- Fターム(参考) 2G052 AD02 DA13 DA14