

(19) 日本国特許庁(JP)

(12) 特 許 公 報(B2)

(11) 特許番号

特許第5413913号
(P5413913)

(45) 発行日 平成26年2月12日(2014.2.12)

(24) 登録日 平成25年11月22日(2013.11.22)

(51) Int. Cl.		F I	
B 2 3 B	1/00	(2006.01)	B 2 3 B 1/00 N
B 2 3 Q	15/00	(2006.01)	B 2 3 Q 15/00 3 O 3 Z
B 2 3 B	5/36	(2006.01)	B 2 3 B 5/36
G O 5 B	19/4093	(2006.01)	G O 5 B 19/4093 N

請求項の数 4 (全 14 頁)

(21) 出願番号	特願2010-218038 (P2010-218038)	(73) 特許権者	593165487 学校法人金沢工業大学 石川県野々市市扇が丘7番1号
(22) 出願日	平成22年9月29日(2010.9.29)	(74) 代理人	100092727 弁理士 岸本 忠昭
(65) 公開番号	特開2012-71381 (P2012-71381A)	(74) 代理人	100148460 弁理士 小俣 純一
(43) 公開日	平成24年4月12日(2012.4.12)	(72) 発明者	森本 喜隆 石川県石川郡野々市町扇が丘7番1号 学 校法人金沢工業大学内
審査請求日	平成25年2月1日(2013.2.1)	審査官	牧 初

最終頁に続く

(54) 【発明の名称】 旋削による非円形加工方法

(57) 【特許請求の範囲】

【請求項1】

被加工物を保持するためのチャック手段が装着された主軸、被加工物を切削加工するための切削工具が取り付けられた支持テーブル、前記主軸及び前記支持テーブルのいずれか一方をそれらの他方に対して第1の方向に相対的に移動自在に支持するための第1支持機構及び前記主軸及び前記支持テーブルのいずれか一方をそれらの他方に対して前記第1の方向に対して実質上垂直な第2の方向に相対的に移動自在に支持するための第2支持機構を備えた旋盤を用いて被加工物を非円形加工する旋削による非円形加工方法であって、

被加工物の加工形状に対応する加工形状データを読み込む加工形状読み込み工程と、前記被加工物の所定回転角度毎における前記切削工具のすくい面と被加工物の加工形状の表面との交線を作成する交線作成工程と、前記交線作成工程にて作成された交線に対応したスプライン曲線上に前記切削工具の送り量を考慮した前記切削工具の軌跡点列を作成する工具軌跡点列作成工程と、前記軌跡点列作成工程にて作成された前記工具軌跡点列に基づいて前記切削工具の移動基準点の軌跡点列を作成する基準点軌跡点列作成工程と、前記基準点軌跡点列作成工程にて作成された前記基準点軌跡点列を連結した軌跡点列連結データに基づいて被加工物の前記所定回転角度毎の前記第1及び第2の方向の送り量を算出して旋削加工データを作成する旋削加工データ作成工程と、を含むことを特徴とする旋削による非円形加工方法。

【請求項2】

前記切削工具は断面が円形状であり、前記移動基準点は前記切削工具の中心点であり、

前記基準点軌跡点列作成工程においては、前記切削工具の中心点の軌跡点列が前記移動基準点軌跡点列として作成されることを特徴とする請求項 1 に記載の旋削による非円形加工方法。

【請求項 3】

前記基準点軌跡点列作成工程と前記旋削加工データ作成工程との間に、前記基準点軌跡点列作成工程にて作成された前記基準点軌跡点列を連結した軌跡点列連結データに基づいて被加工物の前記所定回転角度毎の前記第 1 の方向の送り量が一定となる補正基準点軌跡点列を作成する補正基準点軌跡点列作成工程が遂行され、前記旋削加工データ作成工程においては、前記補正基準点軌跡点列作成工程にて作成された前記補正基準点軌跡点列を連結した補正軌跡点列連結データに基づいて被加工物の前記所定回転角度毎の前記第 2 の方向の送り量が算出され、前記第 1 の方向の所定送り量及び前記第 2 の方向の算出された送り量に基づいて旋削加工データが作成されることを特徴とする請求項 1 又は 2 に記載の旋削による非円形加工方法。

10

【請求項 4】

前記切削工具は、その刃先が前記主軸の中心軸線よりも上下方向上方又は下方に所定オフセット量ずれるように前記支持テーブルに取り付けられており、前記交線作成工程においては、前記第 1 の方向における送り量及び前記切削工具の前記刃先の前記所定オフセット量を考慮して、前記被加工物の所定回転角度毎における前記切削工具のすくい面と最終加工形状の表面との交線を作成することを特徴とする請求項 1 ~ 3 のいずれかに記載の旋削による非円形加工方法。

20

【発明の詳細な説明】

【技術分野】

【0001】

本発明は、NC 旋盤などによる切削加工を用いて被加工物に非円形加工を行う非円形加工方法に関する。

30

【背景技術】

【0002】

被加工物を非円形状に加工する加工方法として、砥石を用いた加工方法が提案されている（例えば、特許文献 1 及び特許文献 2 参照）。これらの加工方法では、加工機械として研削盤が用いられ、例えば特許文献 1 に開示されたものでは、研削盤本体に砥石台が X 軸方向に移動自在に、またテーブルが Z 軸方向に移動自在に支持されている。砥石台には砥石が回転自在に取り付けられ、この砥石の回転軸線は X 軸に対して傾斜して設けられている。また、テーブルには主軸台と心押し台が設けられ、かかる主軸台に設けられたチャックに被加工物（例えば、カムシャフト）の一端部が保持され、チャックに保持された被加工物の他端部は心押し台に支持される。

40

【0003】

この研削盤を用いた加工では、加工用砥石が所定方向に回転され、かかる砥石が被加工物に作用して研削加工が行われる。この研削加工の際には、テーブル（即ち、被加工物）は Z 軸方向に一定速度で移動されるとともに、砥石台（即ち、加工用砥石）が被加工物の回転角度に応じて X 軸方向に移動され、このようにして砥石を用いて被加工物（例えば、カムシャフト）に対する非円形加工が行われる。

【先行技術文献】

【特許文献】

【0004】

【特許文献 1】特開 2005 - 14171 号公報

50

【特許文献2】特開2006-315129号公報

【発明の概要】

【発明が解決しようとする課題】

【0005】

しかしながら、このような研削盤を用いた加工方法では、加工工具として砥石を用いるために単位時間当たりの加工量が少なく、被加工物を所定の形状に加工するための加工時間が長くなる問題がある。このような問題は、砥石を用いた研削加工に起因するものであり、それ故に、研削加工以外の他の加工方法による加工効率の高い非円形加工方法の実現が望まれている。

【0006】

本発明は、加工効率の高い旋削加工により被加工物に対する非円形加工を行うことができる非円形加工方法を提供することである。

【課題を解決するための手段】

【0007】

本発明の請求項1に記載の旋削による非円形加工方法は、被加工物を保持するためのチャック手段が装着された主軸、被加工物を切削加工するための切削工具が取り付けられた支持テーブル、前記主軸及び前記支持テーブルのいずれか一方をそれらの他方に対して第1の方向に相対的に移動自在に支持するための第1支持機構及び前記主軸及び前記支持テーブルのいずれか一方をそれらの他方に対して前記第1の方向に対して実質上垂直な第2の方向に相対的に移動自在に支持するための第2支持機構を備えた旋盤を用いて被加工物を非円形加工する旋削による非円形加工方法であって、

被加工物の加工形状に対応する加工形状データを読み込む加工形状読み込み工程と、前記被加工物の所定回転角度毎における前記切削工具のすくい面と被加工物の加工形状の表面との交線を作成する交線作成工程と、前記交線作成工程にて作成された交線に対応したスプライン曲線上に前記切削工具の送り量を考慮した前記切削工具の軌跡点列を作成する工具軌跡点列作成工程と、前記軌跡点列作成工程にて作成された前記工具軌跡点列に基づいて前記切削工具の移動基準点の軌跡点列を作成する基準点軌跡点列作成工程と、前記基準点軌跡点列作成工程にて作成された前記基準点軌跡点列を連結した軌跡点列連結データに基づいて被加工物の前記所定回転角度毎の前記第1及び第2の方向の送り量を算出して旋削加工データを作成する旋削加工データ作成工程と、を含むことを特徴とする。

【0008】

また、本発明の請求項2に記載の旋削による非円形加工方法では、前記切削工具は断面が円形状であり、前記移動基準点は前記切削工具の中心点であり、前記基準点軌跡点列作成工程においては、前記切削工具の中心点の軌跡点列が前記移動基準点軌跡点列として作成されることを特徴とする。

【0009】

また、本発明の請求項3に記載の旋削による非円形加工方法では、前記基準点軌跡点列作成工程と前記旋削加工データ作成工程との間に、前記基準点軌跡点列作成工程にて作成された前記基準点軌跡点列を連結した軌跡点列連結データに基づいて被加工物の前記所定回転角度毎の前記第1の方向の送り量が一定となる補正基準点軌跡点列を作成する補正基準点軌跡点列作成工程が遂行され、前記旋削加工データ作成工程においては、前記補正基準点軌跡点列作成工程にて作成された前記補正基準点軌跡点列を連結した補正軌跡点列連結データに基づいて被加工物の前記所定回転角度毎の前記第2方向の送り量が算出され、前記第1の方向の所定送り量算及び前記第2の方向の算出された送り量に基づいて旋削加工データが作成されることを特徴とする。

【0010】

更に、本発明の請求項4に記載の旋削による非円形加工方法では、前記切削工具は、その刃先が前記主軸の中心軸線よりも上下方向上方又は下方に所定オフセット量ずれるように前記支持テーブルに取り付けられており、前記交線作成工程においては、前記第1の方向における送り量及び前記切削工具の前記刃先の前記所定オフセット量を考慮して、前記

10

20

30

40

50

被加工物の所定回転角度毎における前記切削工具のすくい面と最終加工形状の表面との交線を作成することを特徴とする。

【発明の効果】

【0011】

本発明の請求項1に記載の旋削による非円形加工方法によれば、被加工物による非円形加工に旋盤を用いた切削加工、即ち旋削加工を用いるので、加工効率が高く、被加工物を短時間でもって所望の非円形形状に加工することができる。また、被加工物の所定回転角度毎における切削工具のすくい面と加工形状の表面との交線を作成するので、加工時における被加工物に対する切削工具の作用状態を所定の関係に保った加工が可能となる。更に、この交線に対応したスプライン曲線上に切削工具の送り量を考慮した切削工具の軌跡点列を作成し、この工具軌跡点列に基づいて切削工具の移動基準点の軌跡点列を作成し、この基準点軌跡点列を連結した軌跡点列連結データに基づいて被加工物の所定回転角度毎の第1及び第2の方向の送り量を算出するので、被加工物を切削加工する際の切削工具の第1及び第2方向の正確な送り量を算出することができる。そして、この第1及び第2の方向の送り量に基づいて旋削加工データを作成するので、旋盤による切削加工でもって被加工物を所望の非円形形状に加工することができる。尚、「非円形加工」とは、主軸回転中心から加工点までの距離が主軸回転中に変化する加工方法をいい、例えば非円形状、偏心円形状などの形状に加工する加工方法である。

10

【0012】

また、本発明の請求項2に記載の旋削による非円形加工方法によれば、切削工具は断面が円形状で、移動基準点が切削工具の中心点として移動基準点軌跡点列が作成されるので、比較的容易に移動基準点軌跡点列を作成して被加工物を所要の通りに非円形加工することができる。

20

【0013】

また、本発明の請求項3に記載の旋削による非円形加工方法によれば、基準点軌跡点列作成工程にて作成した基準点軌跡点列を連結した軌跡点列連結データに基づいて被加工物の所定回転角度毎の第1の方向の送り量が一定となる補正基準点軌跡点列を作成し、この補正基準点軌跡点列を連結した補正軌跡点列連結データに基づいて被加工物の所定回転角度毎の第2方向の送り量が算出されるので、第2の方向の送り量が一定の旋削加工データを作成することができ、この旋削加工データを用いた旋盤による切削加工の制御が容易となる。

30

【0014】

更に、本発明の請求項4に記載の旋削による非円形加工方法によれば、切削工具は、その刃先が主軸の中心軸線よりも上下方向上方又は下方に所定オフセット量ずれるように支持テーブルに取り付けられているので、非円形加工を行う際に被加工物と切削工具とが干渉する干渉範囲を狭くすることができ、これによって、種々の非円形加工が可能となる。

【図面の簡単な説明】

【0015】

【図1】本発明に従う非円形加工方法を実施するための旋盤の一例を簡略的に示す斜視図。

40

【図2】図1の旋盤における切削工具及び被加工物の近傍を拡大して示す部分拡大斜視図。

【図3】非円形加工の際に生じる切削工具と被加工物との干渉を説明するための説明図。

【図4】切削工具と被加工物との干渉が解消されることを説明するための説明図。

【図5】図1の旋盤の制御系を簡略的に示すブロック図。

【図6】旋削用加工データを作成する作業の流れを示すフローチャート。

【図7】切削工具及びその移動基準点を示す斜視図。

【図8】旋削用加工データを作成する際の工具すくい面と加工面との交線、工具軌跡点列及び基準点軌跡点列を説明するための説明図。

【図9】旋削用加工データを作成する際の補正基準点軌跡点列を説明するための説明図。

50

【図10】基準点軌跡点列を作成する際のスプライン曲線の補完方法を説明ための説明図。

【発明を実施するための形態】

【0016】

以下、添付図面を参照して、本発明に従う非円形加工方法の一実施例について説明する。まず、非円形加工方法の説明に際し、この非円形加工方法を用いて加工する旋盤の一例について説明する。

【0017】

図1及び図2において、図示の旋盤（例えば、NC旋盤、CNC旋盤）2は、工場の床面などに設置されるベッド本体4を備え、ベッド本体4の片側部（図1において右上部）には主軸部6が配設され、この主軸部6とベッド本体4との間に第1支持機構（図示せず）が介在されている。主軸部6には主軸（図示せず）が回転自在に支持され、この主軸にチャック手段8が装着され、加工すべき被加工物10は、このチャック手段8に着脱自在に保持される。

10

【0018】

第1支持機構は、第1の方向（主軸の軸線方向のZ軸方向であって、図1において左下から右上の方向）に延びる一对の第1案内支持部（図示せず）を有し、かかる一对の第1案内支持部がベッド本体4の片側部上面に配設され、主軸部6は、第1支持機構の一对の案内支持部に支持され、これらに沿って第1の方向に往復移動自在である。

【0019】

また、ベッド本体4の他側部（図1において左下部）には支持テーブル12が配設され、この支持テーブル12とベッド本体4との間に第2支持機構（図示せず）が介在されている。支持テーブル12は矩形状であり、その上部に工具取付部14が設けられている。この工具取付部14には工具ホルダ16が回転自在に装着され、かかる工具ホルダ16に切削工具18が取り付けられる。

20

【0020】

第2支持機構は、第1の方向に対して実質上垂直な第2の方向（主軸の軸線に対して実質上垂直なX軸方向であって、図1において右下から左上の方向）に延びる一对の第2案内支持部（図示せず）を有し、一对の第2案内支持部がベッド本体4の他側部上面に配置され、支持テーブル12は、第2支持機構の一对の第2案内支持部に支持され、これらに沿って第2の方向に往復移動自在である。

30

【0021】

図1とともに図5を参照して、この旋盤2においては、主軸部6の主軸（図示せず）に関連して、例えば電動モータから構成される主軸移動用駆動源20及び主軸回転用駆動源22が設けられ、主軸移動用駆動源20がベッド本体4に配設され、主軸回転用駆動源22が主軸部6に配設されている。主軸移動用駆動源20と主軸部6の間には例えばボールねじ機構（図示せず）が介在され、この主軸移動用駆動源20が所定方向（又は所定方向と反対方向）に回転すると、ボールねじ機構を介して主軸部6が矢印24（又は矢印26）で示す方向、即ち切削工具18に近接する方向（又は離隔する方向）に移動される。また、主軸回転用駆動源22が所定方向に回転すると、主軸及びチャック手段8が矢印27で示す方向に回転される。

40

【0022】

更に、支持テーブル12の切削工具18に関連して、例えば電動モータから構成される工具移動用駆動源28及び工具回転用駆動源30が設けられ、工具移動用駆動源28がベッド本体4に配設され、工具回転用駆動源30が支持テーブル12に配設されている。工具移動用駆動源28と支持テーブル12の間には例えばボールねじ機構（図示せず）が介在され、この工具移動用駆動源28が所定方向（又は所定方向と反対方向）に回転すると、ボールねじ機構を介して支持テーブル12が矢印32（又は矢印34）で示す方向、即ち旋盤2の背面側に向けて（又は旋盤2の手前側に向けて）に移動される。また、工具回転用駆動源30が所定方向に回転すると、工具ホルダ16及び切削工具18は、矢印3

50

6 (図2参照)で示す方向に回転される。尚、この実施形態では、切削工具18は、図2において上から見て反時計方向(矢印36出示す方向)に回転させているが、これとは反対に、図2において上から見て時計方向に回転させるようにしてもよい。

【0023】

この旋盤2においては、図2及び図7に示すように、切削工具18は、断面が円形状のものから構成され、その上端部全周が加工用刃先として機能し、後述するように被加工物10の表面に作用して切削加工を行う。

【0024】

また、この切削工具18の刃先は、主軸(図示せず)の中心軸線(換言すると、チャック手段8に保持された被加工物10の中心軸線)よりも上下方向下方に所定オフセット量H(図4参照)ずれるように支持テーブル12(具体的には、工具ホルダ16)に取り付けられており、このように切削工具18をオフセットさせることにより、切削加工時の切削工具18と被加工物10とが干渉する干渉範囲を狭くし、種々の非円形加工が可能となる。

【0025】

図3及び図4を参照して、切削工具18と被加工物10との干渉について説明すると、図3に示すように、主軸(図示せず)の中心点Oと切削工具18の刃先40とが上下方向に一致する(主軸の中心点Oと刃先40とを結ぶ線L1が水平となる)ように切削工具18を取り付けた場合、例えば、被加工物10の一部が楕円状に突出する形状である(例えば、カムシャフトのカム部などである)と、切削工具18と被加工物10とが加工中に干渉するようになる。即ち、図3に破線で示すように、被加工物10の円弧状部及びその付近を加工するときには、切削工具18の刃先40の上流側(矢印42で示す被加工物10の回転方向上流側)に被加工物10の急激な突部は存在せず、切削工具18と被加工物10との相互干渉は生じないが、図3に実線で示すように、被加工物10の楕円状突出部の先端部付近を加工するときには、切削工具18の刃先40の上流側に被加工物10の急激な突部が存在し、この急激な突部が切削工具18に衝突し、被加工物10と切削工具18との相互干渉が生じるようになり(図3に斜線で示す部分が切削工具18と干渉するようになる)、切削工具18でもって被加工物10を加工できない。

【0026】

これに対して、図4に示すように、切削工具18の刃先40が主軸(図示せず)の中心点Oよりも上下方向下方に所定オフセット量Hずれる(刃先40を通る線L1と並行な線をL2とすると、線L1と線L2との間隔がHとなる)ように切削工具18を取り付けた場合、例えば、被加工物10が図3に示すと同様の形状であったとしても、この所定オフセット量Hによって、切削工具18と被加工物10との相互干渉を回避することができる。即ち、図4に破線で示すように、被加工物10の円弧状部及びその付近を加工するときには、切削工具18の刃先40の上流側(矢印42で示す被加工物10の回転方向上流側)に被加工物10の急激な突部は存在せず、切削工具18と被加工物10との相互干渉は生じることはなく、また図4に実線で示すように、被加工物10の楕円状突出部の先端部付近を加工するときにおいても、切削工具18の刃先40の上流側に被加工物10の急激な突部が存在せず、このときも切削工具18と被加工物10との相互干渉が生じることはなく、従って、切削工具18でもって図3及び図4に示す形状の被加工物10を加工することが可能となる。

【0027】

切削工具18のオフセット量Hは、例えば、切削加工すべき被加工物10の形状にもよるが、軸L1を基準に、切削工具18の刃先40のすくい面を通る線L2と被加工物10の基礎円との交点をPとしたときにこの交点Pと基礎円の中心Oとを結ぶ線Uとの角度、換言するとオフセット量Hに関連するオフセット角度(図4参照)が20~70度程度の角度範囲、好ましくは40~60度の角度範囲、例えば45度となるようにするのが好ましい。尚、この切削工具18の上下方向のオフセットは、上下方向上方にオフセットさせてもよく、上方にオフセットさせても下方にオフセットさせたと同様の作用効果が達

10

20

30

40

50

成される。

【 0 0 2 8 】

この旋盤 2 は、図 5 に示す制御系を備えており、後述する如くして作成される NC 加工データを用いて被加工物 1 0 (例えば、図 2 に示すような三次元カム)の切削加工を行うことができる。図 5 において、この制御系は、旋盤 2 の各種構成要素、例えば主軸移動用駆動源 2 0、主軸回転用駆動源 2 2、工具移動用駆動源 2 8 及び工具回転用駆動源 3 0 などを制御するためのコントローラ 5 2 を備えている。コントローラ 5 2 は、データを読み込むためのデータ読み込み手段 5 4 と、データを読み出すためのデータ読出し手段 5 6 と、各種構成要素(主軸移動用駆動源 2 0 など)を制御するための制御手段 5 8 と、各種データを記憶するメモリ手段 6 0 とを含んでおり、このメモリ手段 6 0 には後述する如くして作成された NC 加工データなどが登録される。

10

【 0 0 2 9 】

また、旋盤 2 は、各種データを入力するための入力装置 6 2 を備え、この入力装置 6 2 は、操作パネルなどから構成される操作入力手段 6 4 と、作成したデータを入力するためのデータ入力手段 6 6 とを備え、操作入力手段 6 4 を操作入力することによって、手動操作でもってデータを入力することができ、またデータ入力手段 6 6 を用いることによって、別個のコンピュータ(図示せず)を用いて作成した旋削加工データなどを入力することができる。

【 0 0 3 0 】

次に、主として図 6 ~ 図 9 を参照して、上述した旋盤 2 を用いて加工する際に使用する旋削用加工データの作成の手順について説明する。図 6 において、この旋削用加工データの作成には、旋盤 2 のコントローラ 5 2 とは別個のコンピュータ(例えば、パソコン)(図示せず)が用いられ、このコンピュータを用いて旋削加工データが作成され、その後、この旋削加工データをコントローラ 5 2 に読み込む際に加工に必要な命令が付加されて NC 加工データが作成され、作成された NC 加工データがコントローラ 5 2 のメモリ手段 6 0 に登録される。

20

【 0 0 3 1 】

旋削用加工データを作成するには、まず、被加工物 1 0 (例えば、図 2 に示す三次元カム)の形状に関するデータ(即ち、被加工物 1 0 の設計データ)の読み込みが行われ、このデータの読み込みは、コントローラ 5 2 とは別個のパソコンを用いて行われる(加工形状読み込み工程 S 1)。

30

【 0 0 3 2 】

次いで、図 4 に示す位置関係に切削工具 1 8 をオフセットし、被加工物 1 0 の所定回転角度(即ち、主軸の所定回転角度)毎の被加工物 1 0 の加工位置を設定する。この所定回転角度とは、例えば、0.5 ~ 2 度程度の角度、例えば 1 度の角度に設定することができ、この回転角度が 1 度の場合、被加工物 1 0 の全周を 3 6 0 に分割して次の通りの作業が行われる。そして、各加工位置において、切削工具 1 8 のすくい面と被加工物 1 0 の形状表面(例えば、三次元カムの表面)との交線を作成する(交線作成工程 S 2)。この交線はスプライン曲線 X で表すことができ、その代表的な通過点、或いはスプライン曲線の式を表す係数を求める。ここで、交線に関するデータが通過点のみからなる場合、改めてスプライン曲線の係数を求めておく。

40

【 0 0 3 3 】

このスプライン曲線 X を求める場合、NC 旋盤の座標系に従うと、点群データ (x_i, z_i) , $i = 0, 1, 2, \dots, (m - 1)$ が得られるが、次のようにしてこれら点群データを更に補間するのが望ましく、このように補間して主軸回転数及び送りに同期した点群データを作成する。設計データ(加工形状読み込み工程 S 1)から得られた点群データの第 i 区間における点 (x_j, z_j) は、スプライン関数 $f_i(z_j)$ を用いて区間内を n 点で補間すると、

【 0 0 3 4 】

【数 1】

$$x_j = f_i(z_j)$$

$$z_0 < z_j < z_{n-1}, j = 0, 1, 2, \dots, n-1$$

となる。これを各区間毎に計算し、全体の交線を補間するとスプライン曲線 X (図 8 参照) を求めることができる。

10

【0035】

次に、交線作成工程 S 2 にて得られた交線のスプライン曲線 X 上に切削工具 18 の送り量を考慮した通過点を改めてこのスプライン曲線 X (図 8 参照) 上に作成する (工具軌跡点列作成工程 S 3)。このとき、切削工具 18 の形状に起因して、その半径の影響をもって加工位置により切込みすぎる箇所が生じるために、図 8 に矢印で示すように、切削工具 18 のすくい面上においてスプライン曲線 X の法線方向に切削工具 18 の半径 R だけオフセットした基準点軌跡点列を作成し (基準点軌跡点列作成工程 S 4)、このように作成された基準点軌跡点列は、図 8 に Q 1, Q 2, Q 3...Q n となる。

【0036】

この実施形態においては、切削工具 18 の中心点 O (図 7 参照) が基準点となり、この基準点を基準にして切削工具 18 の第 1 の方向の送り量及び第 2 方向の送り量が決定されるので、この基準点 (切削工具 18 の中心点 O) の軌跡点列が作成され、このように切削工具 18 の中心点 O を基準点とすることによって、容易に基準点軌跡点列を作成することができるとともに、後述する如くして第 1 及び第 2 の方向の送り量を簡単に算出することができる。

20

【0037】

そして、この基準点軌跡点列を連結することによって、軌跡点列連結データ (換言すると、図 8 に示すスプライン曲線 S) が作成される。

【0038】

このスプライン曲線 S を求める場合、図 10 に示すように、第 i 区間における点 (x_j, z_j) において、x - z 平面内で法線方向に工具半径 R だけオフセットした点 (x_{Rj}, z_{Rj}) を、この点における f_i(z_j) の一次導関数 f'_i(z_j) を用いて表すと、次の通りとなる。このとき、点 (x_j, z_j) における補間関数 f_i(z_j) の傾きは、

30

【0039】

【数 2】

$$\theta = \tan^{-1} f'_i(z_j)$$

40

となり、従って、オフセットした点 (x_{Rj}, z_{Rj}) は、

【0040】

【数 3】

$$x_{Rj} = x_j + R \cos \theta$$

$$z_{Rj} = z_j \pm R \sin \theta$$

となる。ここで R は工具半径である。

【0041】

この点 (x_{Rj} , z_{Rj}) を順次区間毎に求め、改めてスプライン補間を行うことにより、工具半径 R だけオフセットさせたスプライン曲線 S (図 8 参照) を求めることができる。

10

【0042】

その後、基準点軌跡点列作成工程で作成された基準点軌跡点列を連結した軌跡点列連結データ (スプライン曲線 S) に基づいて被加工物 10 の所定回転角度毎の第 1 の方向における送り速度が一定となる補正基準点軌跡点列を作成する (補正基準点軌跡点列作成工程 S5)。

【0043】

スプライン曲線 S における基準点軌跡点列の間隔は一定とならず、これは切削加工時の第 1 の方向における送り量が一定とならないことを意味し、被加工物 10 の切削加工中に第 2 の方向における送り量 (即ち、切削工具 18 の切込み量) 及び第 1 の方向における送り量を主軸 (被加工物 10) の回転角度に従い位置制御する必要があり、移動速度、加速度が常に変化するようになり、追従制御が難しくなるおそれがある。これに対して、被加工物 10 の所定回転角度毎の第 1 の方向における送り速度が一定となるように補正基準点軌跡点列を作成したときには、図 9 に示すようになり、第 2 の方向の送り量 (即ち、切削工具 18 の切込み量を位置制御すればよく、その追従制御が容易となり、高精度の切削加工が可能となる。

20

【0044】

そして、補正基準点軌跡点列作成工程 S5 にて作成した補正基準点軌跡点列を連結した補正軌跡点列連結データ (換言すると、補正基準点軌跡点列を連結したスプライン曲線 T) に基づいて主軸 (即ち、被加工物 10) の所定回転角度毎の第 2 方向の送り量を算出し、第 1 の方向の所定送り量及び第 2 の方向の算出された送り量に基づいて旋削加工データが作成される (旋削加工データ作成工程 S6)。

30

【0045】

その後、この旋削加工データ作成工程 S6 にて作成された旋削加工データが、コンピュータ (図示せず) から入力装置 62 のデータ入力手段 66 を介してコントローラ 52 に入力され、かかる入力の際に、操作入力手段 64 を入力操作して必要な命令が付加され、このようにして NC 加工データが作成される (NC 加工データ作成工程 S7)、作成された NC 加工データがコントローラ 52 のメモリ手段 60 に登録される。

【0046】

このように登録された NC 加工データは、被加工物 10 の加工時に、データ読出し手段 56 によりメモリ手段 60 から読み出され、制御手段 58 は読み出された NC 加工データに基づいて主軸移動用駆動源 20 及び工具移動用駆動源 28 を作動制御し、これによって、主軸部 8 (即ち、被加工物 10) は、主軸の所定回転角度毎に第 1 の方向に所定送り量だけ移動するとともに、支持テーブル 12 (即ち、切削工具 18) は、第 2 の方向に算出された送り量だけ移動する。このとき、制御手段 58 は、主軸回転用駆動源 22 及び工具回転用駆動源 30 を作動し、被加工物 10 の回転及び切削工具 18 の回転によって、被加工物 10 は、所望の三次元形状に切削加工され、切削工具 18 は、図 2 に曲線 Y で示すように被加工物 10 に作用する。

40

【0047】

50

尚、上述した実施形態では、補正基準点軌跡点列作成工程 S 5 を設けているが、この補正基準点軌跡点列作成工程 S 5 を省略することもでき、かかる場合、基準点軌跡点列作成工程 S 4 で作成された基準点軌跡点列を連結した軌跡点列連結データ（換言すると、基準点軌跡点列を連結したスプライン曲線 S）に基づいて主軸（即ち、被加工物 10）の所定回転角度毎第 1 及び第 2 の方向の送り量を算出し、算出した第 1 及び第 2 の方向の送り量に基づいて旋削加工データが作成される（旋削加工データ作成工程 S 6）。

【0048】

以上、本発明に従う非円形加工方法の一実施例について説明したが、本発明はかかる実施例に限定されず、本発明の範囲を逸脱することなく種々の変形乃至修正が可能である。

【0049】

例えば、上述した実施例では、切削工具 18 が取り付けられる支持テーブル 12 に対して主軸部 6（即ち、主軸）が第 1 の方向に往復移動される形態の旋盤に適用して説明したが、このような形態の旋盤に限定されず、主軸部 6 に対して支持テーブル 12 が第 1 の方向に往復移動される形態のものにも同様に適用することができる。

【0050】

また、例えば、上述した実施例では、主軸部 6（即ち、主軸）に対して支持テーブル 12 が第 2 の方向に往復移動される形態の旋盤に適用して説明したが、このような形態の旋盤に限定されず、支持テーブル 12 に対して主軸部 6 が第 2 の方向に往復移動される形態のものにも同様に適用することができる。

【0051】

また、例えば、上述した実施例では、切削工具 18 が回転自在に支持テーブル 12 に支持されて所定方向に回転する形態の旋盤に適用して説明したが、このような形態に限定されず、切削工具 18 が支持テーブル 12 に固定的に取り付けられる形態のものにも同様に適用することができる。

【符号の説明】

【0052】

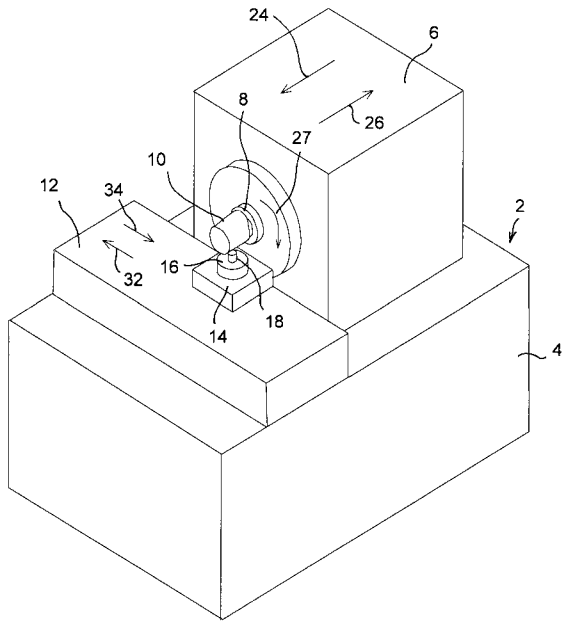
- 2 旋盤
- 4 ベッド本体
- 6 主軸部
- 10 被加工物
- 12 支持テーブル
- 18 旋削工具
- 20 主軸移動用駆動源
- 28 工具移動用駆動源

10

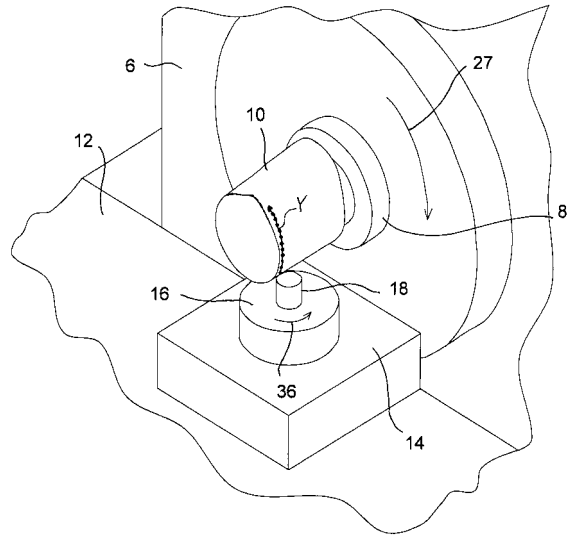
20

30

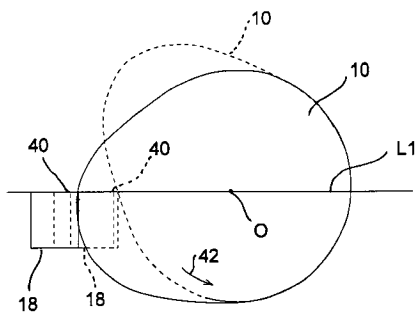
【図 1】



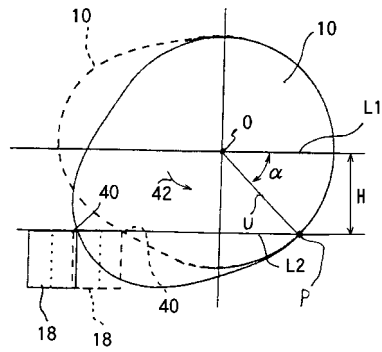
【図 2】



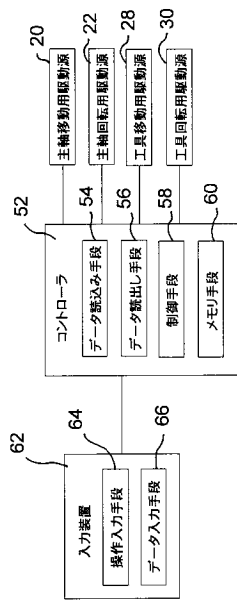
【図 3】



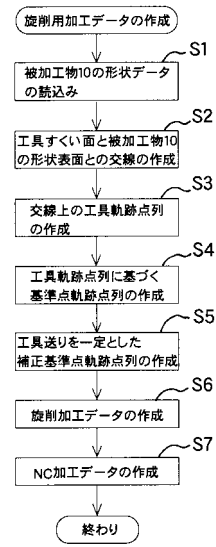
【図 4】



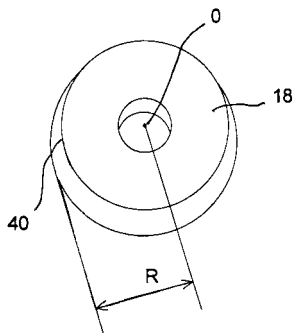
【図5】



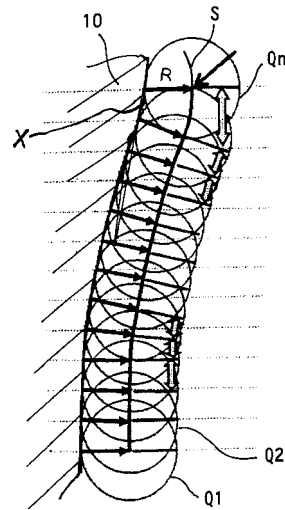
【図6】



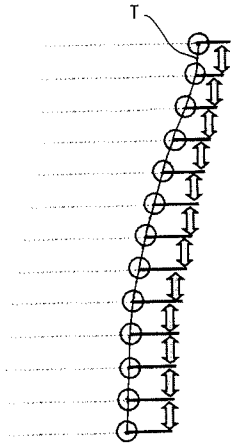
【図7】



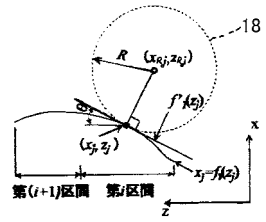
【図8】



【図 9】



【図 10】



フロントページの続き

(56)参考文献 特開平7 - 51989 (JP, A)
特開平5 - 237703 (JP, A)

(58)調査した分野(Int.Cl., DB名)

G05B 19/18 - 19/416

G05B 19/42 - 19/46

B23Q 15/00 - 15/28

B23B 1/00 - 25/06