

(19) 日本国特許庁(JP)

(12) 特許公報(B2)

(11) 特許番号

特許第4867008号
(P4867008)

(45) 発行日 平成24年2月1日(2012.2.1)

(24) 登録日 平成23年11月25日(2011.11.25)

(51) Int. Cl. F I
A 6 3 B 71/06 (2006.01) A 6 3 B 71/06 M
A 6 3 B 69/00 (2006.01) A 6 3 B 69/00 B

請求項の数 8 (全 12 頁)

(21) 出願番号 特願2006-260103 (P2006-260103)
 (22) 出願日 平成18年9月26日 (2006.9.26)
 (65) 公開番号 特開2008-79667 (P2008-79667A)
 (43) 公開日 平成20年4月10日 (2008.4.10)
 審査請求日 平成21年3月30日 (2009.3.30)

(73) 特許権者 505425328
 国立大学法人鹿屋体育大学
 鹿児島県鹿屋市白水町1番地
 (74) 代理人 100133271
 弁理士 東 和博
 (72) 発明者 児玉 光雄
 鹿児島県鹿屋市白水町1番地 国立大学法
 人鹿屋体育大学内
 審査官 土屋 保光

最終頁に続く

(54) 【発明の名称】 タイミング誤差測定装置

(57) 【特許請求の範囲】

【請求項1】

ラケットを用いてラリー形式で打ち返す球技を想定した対戦型の測定装置であって、
 対戦する二人の被験者のために設定された区間を光刺激の光点が往復移動する走路と、
 前記区間において、対戦する二人の被験者のそれぞれに設定された光刺激の光点のタイ
 ミングポイントと、

前記区間において、光刺激の光点が各被験者のタイミングポイントを通過するタイミン
 グに合わせて各被験者が前記光刺激の光点を折り返し操作するための各々の反応手段と、

光刺激の光点が各被験者のタイミングポイントを通過するタイミングと、光刺激の光点
 が各被験者のタイミングポイントを通過するタイミングで各被験者が反応手段を操作する
 タイミングとの時間差から算出される正負のタイミング誤差時間を、指定したラリー回数
 または指定した累積誤差に達するまで、各被験者毎に測定する測定手段とを有し、

測定手段は、前記正負のタイミング誤差時間の累積を平均して得られる累積誤差平均値
 と、前記正負のタイミング誤差時間の絶対値の累積を平均して得られる絶対値累積誤差平
 均値を被験者毎に算出する、ことを特徴とするタイミング誤差測定装置。

【請求項2】

光刺激の光点の移動速度について、任意速度またはランダム速度のいずれかのモードが
 選択可能に設定されていることを特徴とする請求項1記載のタイミング誤差測定装置。

【請求項3】

前記反応手段が、各被験者の手で操作される反応スイッチであることを特徴とする請求

項 1 または請求項 2 記載のタイミング誤差測定装置。

【請求項 4】

被験者について、二人または一人のいずれかのモードが選択可能に設定され、一人のモードが選択されたときは、前記区間において、被験者と相対する側の端で光刺激の光点が自動的に折り返されるように設定されていることを特徴とする請求項 1 ないし請求項 3 のいずれか一項に記載のタイミング誤差測定装置。

【請求項 5】

ラケットを用いてラリー形式で打ち返す球技を想定した対戦型の測定装置であって、対戦する多数人の被験者のために設定された区間を光刺激の光点が中心点から放射方向に往復移動する走路と、

前記区間において、対戦する多数人の被験者のそれぞれに設定された光刺激の光点のタイミングポイントと、

前記区間において、光刺激の光点が各被験者のタイミングポイントを通過するタイミングに合わせて各被験者が前記光刺激の光点を折り返し操作するための各々の反応手段と、

光刺激の光点が各被験者のタイミングポイントを通過するタイミングと、光刺激の光点が各被験者のタイミングポイントを通過するタイミングで各被験者が反応手段を操作するタイミングとの時間差から算出される正負のタイミング誤差時間を、指定したラリー回数または指定した累積誤差に達するまで、各被験者毎に測定する測定手段とを有し、

測定手段は、前記正負のタイミング誤差時間の累積を平均して得られる累積誤差平均値と、前記正負のタイミング誤差時間の絶対値の累積を平均して得られる絶対値累積誤差平均値を被験者毎に算出する、ことを特徴とするタイミング誤差測定装置。

【請求項 6】

光刺激の光点の移動速度について、任意速度またはランダム速度のいずれかのモードが選択可能に設定されていることを特徴とする請求項 5 記載のタイミング誤差測定装置。

【請求項 7】

中心点からの光刺激の光点の移動方向をランダムモードに設定可能であることを特徴とする請求項 5 または請求項 6 記載のタイミング誤差測定装置。

【請求項 8】

前記反応手段が各被験者の手で操作される反応スイッチであることを特徴とする請求項 5 ないし請求項 7 のいずれか一項に記載のタイミング誤差測定装置。

【発明の詳細な説明】

【技術分野】

【0001】

本発明は、スポーツ科学分野において、特に球技スポーツのパフォーマンスを高める装置に係わるもので、対戦型形式により、被験者の目と手（または足）の協応能力を測定する装置に関するものである。

【背景技術】

【0002】

野球やテニスなどの球技において、「走る」「投げる」「拾う」「打ち返す」といった一連の動作は、視覚による目と身体部位（手や足等）の協応動作の表れであり、例えば「打ち返す」動作においては、飛んでくるボールを視覚による目で捉えながら、同時に体や手足を動かして、タイミング良くボールを（バットやラケットにより）打ち返すようにしている。

このような視覚による目と身体部位の協応能力を測定する機器として、従来より、ボードに点灯する光を手で素早くタッチして、その反応レベルを測定し、評価する機器が市販されている。

【0003】

また、自動車、コンピュータ、通信等分野において、物体の動きのタイミングを自動測定する装置が提案されている（特許文献 1、特許文献 2 等）。

【特許文献 1】特開平 10 - 323415 号公報

10

20

30

40

50

【特許文献2】特開2005-106637号公報

【発明の開示】

【発明が解決しようとする課題】

【0004】

しかしながら、上記従来タイプの測定装置は、単に一人の被験者の反応速度を測定したり、物体の動きのタイミングを自動測定するに留まるものである。そして、実際の球技を想定して、二人の被験者が対戦しながら、各人の目と手（又は足）の協応能力を測定できる装置は未だ提案がなされていない。

【0005】

本発明は、上記事情に鑑みてなされたもので、その目的とするところは、対戦型形式により、二人の被験者が対戦しながら、各人の目と手（または足）の協応能力を測定できる、対戦型タイミング誤差測定装置を提供することにある。

【課題を解決するための手段】

【0006】

前記課題を解決するために、本発明に係る請求項1記載のタイミング誤差測定装置は、ラケットを用いてラリー形式で打ち返す球技を想定した対戦型の測定装置であって、対戦する二人の被験者のために設定された区間を光刺激の光点が往復移動する走路と、前記区間において、対戦する二人の被験者のそれぞれに設定された光刺激の光点のタイミングポイントと、

前記区間において、光刺激の光点が各被験者のタイミングポイントを通過するタイミングに合わせて各被験者が前記光刺激の光点を折り返し操作するための各々の反応手段と、

光刺激の光点が各被験者のタイミングポイントを通過するタイミングと、光刺激の光点が各被験者のタイミングポイントを通過するタイミングで各被験者が反応手段を操作するタイミングとの時間差から算出される正負のタイミング誤差時間を、指定したラリー回数または指定した累積誤差に達するまで、各被験者毎に測定する測定手段とを有し、

測定手段は、前記正負のタイミング誤差時間の累積を平均して得られる累積誤差平均値と、前記正負のタイミング誤差時間の絶対値の累積を平均して得られる絶対値累積誤差平均値を被験者毎に算出する、ことを特徴とする。

【0007】

本発明に係る請求項2記載のタイミング誤差測定装置は、光刺激の光点の移動速度について、任意速度またはランダム速度のいずれかのモードが選択可能に設定されていることを特徴とする。

【0008】

本発明に係る請求項3記載のタイミング誤差測定装置は、前記反応手段が、各被験者の手で操作される反応スイッチであることを特徴とする。

【0010】

本発明に係る請求項4記載のタイミング誤差測定装置は、被験者について、二人または一人のいずれかのモードが選択可能に設定され、一人のモードが選択されたときは、前記区間において、被験者と相対する側の端で光刺激の光点が自動的に折り返されるように設定されていることを特徴とする。

【0011】

本発明に係る請求項5記載のタイミング誤差測定装置は、ラケットを用いてラリー形式で打ち返す球技を想定した対戦型の測定装置であって、対戦する多数人の被験者のために設定された区間を光刺激の光点が中心点から放射方向に往復移動する走路と、

前記区間において、対戦する多数人の被験者のそれぞれに設定された光刺激の光点のタイミングポイントと、

前記区間において、光刺激の光点が各被験者のタイミングポイントを通過するタイミングに合わせて各被験者が前記光刺激の光点を折り返し操作するための各々の反応手段と、

光刺激の光点が各被験者のタイミングポイントを通過するタイミングと、光刺激の光点

10

20

30

40

50

が各被験者のタイミングポイントを通過するタイミングで各被験者が反応手段を操作するタイミングとの時間差から算出される正負のタイミング誤差時間を、指定したラリー回数または指定した累積誤差に達するまで、各被験者毎に測定する測定手段とを有し、

測定手段は、前記正負のタイミング誤差時間の累積を平均して得られる累積誤差平均値と、前記正負のタイミング誤差時間の絶対値の累積を平均して得られる絶対値累積誤差平均値を被験者毎に算出する、ことを特徴とする。

【0012】

本発明に係る請求項6記載のタイミング誤差測定装置は、光刺激の光点の移動速度について、任意速度またはランダム速度のいずれかのモードが選択可能に設定されていることを特徴とする。

10

【0013】

本発明に係る請求項7記載のタイミング誤差測定装置は、中心点からの光刺激の光点の移動方向をランダムモードに設定可能であることを特徴とする。

【0014】

本発明に係る請求項8記載のタイミング誤差測定装置は、前記反応手段が各被験者の手で操作される反応スイッチであることを特徴とする。

【発明の効果】

【0016】

以上説明したように、本発明に係るタイミング誤差測定装置によると、テニスなどの実際の球技を想定して、二人または多数人の被験者がゲーム感覚で対戦しながら、各人の目と手（または足）の協応能力の良否を定量的に測定することができ、これによって各人の協応能力を互いに高めあうことができるという優れた効果を奏する。

20

【発明を実施するための最良の形態】

【0017】

次に本発明に係るタイミング誤差測定装置の最良の実施形態を、図面を参照して説明する。図1は本発明に係るタイミング誤差測定装置のシステム構成を示す全体図である。同図において、符号1はタイミング誤差測定装置である。

【0018】

タイミング誤差測定装置1のシステム構成を最初に説明すると、一定区間を光刺激の光点が往復移動する走路本体2が設けられている。この走路本体2は、複数個のユニット2A、2B、2Cから構成されており、各ユニット2A～2Cの筐体の上面に、光刺激の光点を左右に往復移動させるための多数個のランプ3...が左右水平方向に沿って等ピッチで配置されている。これらのランプのうち、左右の端から数えて4番目のランプには黄色LEDランプからなるタイミングポイントTPが設定されている。それ以外の残りのランプには赤色LEDランプが用いられる。そして、光刺激の光点は、二人の被験者のために設定された区間として、走路本体2の左端に位置するランプ3_Lと右端に位置するランプ3_Rの間の区間A（図3参照）を往復移動するようになっている。

30

【0019】

走路本体2の各ユニット2A～2Cは、各々が接続ケーブル4を介してインターフェースボックス5と接続されている。このインターフェースボックス5には、タイミング誤差の測定にあたり、走路本体2上を移動する光刺激の光点を制御するソフトウェアが内蔵されている。この内蔵されたソフトウェアにより、光刺激の光点の移動速度を自由に変化させたり、光刺激の光点の往復回数を自由に設定することが可能である。それらの設定は、インターフェースボックス5に接続ケーブル4を介して接続されたコンピュータ端末6から行なわれる。コンピュータ端末6には測定データを収集、保存することができる。なお、走路本体2は、ユニット数を増やすことで、延長することが可能である。また、符号7は外部電源への差込みコンセントを示す。

40

【0020】

インターフェースボックス5には、走路本体2を左右に往復移動する光刺激の光点を二人の被験者が交互に折返し操作するための2つの反応スイッチ（反応手段）8、9が、そ

50

れぞれ接続ケーブル4を介して接続されている。各反応スイッチ8、9は、光刺激の光点が各被験者側のタイミングポイントTPを通過するタイミングで押釦8a、9aを押すことにより、直ちに光刺激の光点が折り返し、他方のタイミングポイントTPに向けて光刺激の光点が移動するようになっている。

【0021】

上記タイミング誤差測定装置1には、二人の被験者の目と手の協応能力レベルにより勝敗を競う2つのモードが設けられている。第1のモードは、光刺激の光点の一定の往復回数を設定して測定が自動的に終了し、両者の時間の累積誤差を比較して少ない方が勝者となるモードである。第2のモードは、どちらかの被験者が設定した累積誤差を超えた時点で自動的に測定が終了し、その被験者が敗者となるモードである。このように本実施形態のタイミング誤差測定装置1は、実際のゲームと同じ心理状態で勝者と敗者を決定するモードにより、被験者が集中して目と手の協応能力レベルを測定できるものである。

10

【0022】

次に、上記タイミング誤差測定装置1を用いて、対戦型モードにより、二人の被験者が各人のタイミング誤差を測定する手順について、図2～図6を参照して説明する。

【0023】

最初に、図2に示すコンピュータ端末6のメイン画面10から測定条件(図2の点線で囲まれた符号11の部分)を設定する。

【0024】

(測定条件の設定)

20

まず、光刺激の光点の移動速度を設定する。メイン画面10の[スピード]の項目において、[任意(m/Sec)]または[ランダム]のいずれかのモードを選択する。[任意(m/Sec)]モードを選択する場合、光点の移動速度を自ら指定することが可能である。例えば、1.0と入力すると、1m/秒の速度で光点が左右に移動する。[ランダム]モードを選択すると、0.3～3.0m/秒の範囲内で光点の移動速度がランダムに変化する。ここでは、[任意(m/Sec)]のモードを選択し、1.0を入力する。

【0025】

次に、測定の終了条件を設定する。メイン画面10の[終了条件]の項目において、[ラリー回数]または[累積誤差]のいずれかを選択する。[ラリー回数]を選択すると、指定したラリー回数に到達すると測定を終了する(最大100回まで指定できる)。[累積誤差]を選択すると、指定した累積誤差(Sec)に達すると測定を終了する。ここでは、[ラリー回数]を選択し、10を入力する。

30

【0026】

最後にプレイヤーの人数(1人または2人)を設定する。メイン画面10の[プレイヤー]の項目において、[1人]または[2人]のいずれかのモードを選択する。ここでは、[2人]のモードを選択する。また、[プレイヤー1(左)]、[プレイヤー2(右)]の項目の各々にプレイヤーの名前を入力する。プレイヤーの名前の入力任意であり、プレイヤーの名前を入力しない場合、プレイヤー名はPlayer1、Player2として保存される。これによりすべての設定を完了する。

【0027】

(測定の開始)

40

測定を開始するにあたり、図3に示すように、対戦する2人のプレイヤー(被験者)が、走路本体2の左右に立ち、左のプレイヤーP1が左側の反応スイッチ8を、右のプレイヤーP2が右側の反応スイッチ9をそれぞれ手に持つ。

立会いの測定者が、メイン画面10の[スタート]ボタン12をクリックすると、光刺激の光点が走路本体2の右端のランプ3_Rからスタートする。

【0028】

光刺激の光点が左側の黄色LEDランプからなるタイミングポイントTPを通過するタイミングで、左のプレイヤーP1が反応スイッチ8を押す。左のプレイヤーP1により反応スイッチ8が押されると、100分の1秒単位で「タイミング誤差時間」(後述する)

50

が測定されるとともに、押したタイミングで光刺激の光点が、図4に示すように、自動的に右側へ折り返される（図4に折り返しポイントRPを示す）。今度は、折り返された光刺激の光点が右側の黄色LEDランプからなるタイミングポイントTPを通過するタイミングで、右のプレーヤーP2が反応スイッチ9を押すと、100分の1秒単位で「タイミング誤差時間」が測定されるとともに、光刺激の光点が左側へ折り返される。これを設定されたラリーの回数だけ左のプレーヤーP1と右のプレーヤーP2との間で繰り返す。

【0029】

メイン画面10の「タイミング誤差時間」の項目の各プレーヤー欄には、図5に示すように、各プレーヤーの「タイミング誤差時間」が100分の1秒単位で表示される。まず、左のプレーヤーP1の第1回目の「タイミング誤差時間」は、光刺激の光点が右端のランプ3_Rからスタートしてから左側のタイミングポイントTPを通過するタイミングまでの時間と、同じく光刺激の光点が右端のランプ3_Rからスタートして左のプレーヤーP1により反応スイッチ8の押釦8aが押されるタイミングまでの時間をそれぞれ計測し、両時間の差を算出して得られる。

10

【0030】

次に、右のプレーヤーP2の第1回目の「タイミング誤差時間」は、左のプレーヤーP1の反応スイッチ8の押し操作により光刺激の光点はその折り返しポイントRPから右にスタートして右側のタイミングポイントTPを通過するタイミングまでの時間と、同じく光刺激の光点と同折り返しポイントRPから右にスタートして右のプレーヤーP2により反応スイッチ9の押釦9aが押されるタイミングまでの時間をそれぞれ計測し、両時間の差を算出して得られる。

20

【0031】

第2回目以降の「タイミング誤差時間」は、いずれのプレーヤーP1、P2の場合も、光刺激の光点が相手の折り返しポイントRPからスタートして自分の側のタイミングポイントTPを通過するタイミングまでの時間と、同じく光刺激の光点と同折り返しポイントRPからスタートして自分の反応スイッチ8、9の押釦8a、9aを押すタイミングまでの時間をそれぞれ計測し、両時間の差を算出して得られる。

なお、「タイミング誤差時間」は、プレーヤーP1、P2が反応スイッチ8、9の押釦8a、9aを押すタイミングが早い場合にはマイナス表示され、タイミングが遅い場合にはプラス表示される。

30

【0032】

以上のようにして、2人のプレーヤーP1、P2が、光刺激の光点が自分の側のタイミングポイントTPを通過するタイミングを見計らいながら、自分の手に持った反応スイッチ8、9を交互に押して、合計10回のラリーを繰り返す。これにより、終了条件に達し、測定が終了する。メイン画面10の[タイミング誤差時間]の項目には、各プレーヤーP1、P2毎に、各回の「タイミング誤差時間」が表示される。

【0033】

また、メイン画面10の[タイミング誤差時間]の項目には、各回の「タイミング誤差時間」の単純合計値を平均して得られる「平均」値と、各「タイミング誤差時間」の絶対値の合計値を平均して得られる「絶対値平均」が各々表示される。

40

【0034】

上記のように、各回の「タイミング誤差時間」の単純累積誤差（単純合計値）を平均して得られる単純累積誤差の「平均」値（累積誤差平均値）と、各「タイミング誤差時間」の絶対値累積誤差（絶対値の合計値）を平均して得られる絶対値累積誤差の「絶対値平均」（絶対値累積誤差平均値）の各データを算出することで、2人のプレーヤーP1、P2の目と手の協応能力を定量的に測定でき、そのレベル又は良否を客観的に評価、判断できる。なお、上記の場合、2人のプレーヤーP1、P2のうち、上記の単純累積誤差の「平均」値または絶対値累積誤差の「絶対値平均」の少ない方が勝者となる。どちらの値に重みを付けるかは任意である。

50

【0035】

メイン画面10の[保存]ボタン13をクリックすると、タイミング誤差時間の各プレイヤーP1、P2のデータを保存できる。図6にエクセル形式で保存した例を示す。

【0036】

本実施形態のタイミング誤差測定装置1によると、二人の被験者がラリー形式の対戦を行いながら、目と手の協応能力を定量的に測定することができる。そして、二人の被験者が対戦しながらゲーム感覚で目と手の協応能力を測定することで、各人の協応能力を互いに刺激されながら高めることができ、各人のトレーニングに役立たせることができる。また、天候に係わらず、室内の一定スペースさえあれば、測定およびトレーニングが可能である。

10

【0037】

次に、プレイヤーが1人の場合(1人が対戦型モードによりタイミング誤差時間を測定する場合)について、図7を参照して説明する。

【0038】

メイン画面10において、光刺激の光点の移動スピード、終了条件を設定した後、[プレイヤー]の項目において、[1人]のモードを選択する。

【0039】

1人のプレイヤー(被験者)P1が、対戦する両側のうち走路本体2の左側に立ち、左側の反応スイッチ8を持つ。メイン画面10の[スタート]ボタン11をクリックすると、光刺激の光点が走路本体2の右端のランプ3_Rから移動を開始する。

20

【0040】

光刺激の光点が左側のタイミングポイントTPを通過するタイミングで、反応スイッチ8の押釦8aを押すと、光刺激の光点が自動的に右へ折り返される。[1人]モードを選択すると、折り返された光刺激の光点が右端のランプ3_Rに到達したら、自動的に折り返され、プレイヤーP1は、光刺激の光点が再び左側のタイミングポイントTPを通過するタイミングで反応スイッチ8の押釦8aを再び押す。これを設定したラリーの回数だけ繰り返すことにより、メイン画面10の[タイミング誤差時間]の項目の左のプレイヤーの欄に各回の「タイミング誤差時間」、単純累積誤差の「平均」値および絶対値累積誤差の「絶対値平均」の数字が表示される。

【0041】

このようにして、プレイヤーが1人の場合であっても、ラリー形式の擬似対戦を行いながら、目と手の協応能力を測定でき、擬似対戦を行いながら、自己の協応能力を高めることができる。

30

【0042】

図8は、本発明に係るタイミング誤差測定装置の他の実施形態を示すもので、多数人の被験者(図8の場合は3人)が同時に対戦しながら、各人の目と手の協応能力を同時に測定できるものである。

【0043】

図8に示すように、本実施形態のタイミング誤差測定装置20は、3人の被験者が同時に対戦できるように、中心点Oから3方向(放射方向)に延びるユニット21A、21B、21Cから構成される走路本体21が設けられる。光刺激の光点は、中心点Oと3つのユニット21A~21Cの各端のランプ3_Eとの間で、順次にまたはランダムな方向に、往復移動可能である。ランダム方向に移動させるには例えば乱数表を用いる。

40

【0044】

各ユニット21A~21Cの各端の近くには、前記実施形態で述べた黄色LEDランプからなるタイミングポイントTPがそれぞれ設定されている。また、走路本体21が接続されるインターフェースボックス(図示せず)には、3人のプレイヤーP1~P3が対戦しながら各人のタイミング誤差を測定するための反応スイッチ22、23、24が接続されている。

【0045】

50

本実施形態においては、3人の被験者が同時に対戦しながら、各人の目と手の協応能力を定量的に測定できる。また、各人のタイミング誤差に優劣を付けて競いながら、各人の協応能力を高めることができる。なお、中心点Oから放射状に接続配置するユニットの数を増設することは任意であり、同時に対戦する被験者を4人以上に設定可能である。

【0046】

以上述べた各実施形態では、反応手段として、反応スイッチを使用した。これに限らず、打撃道具（ラケットやバット等）を反応手段に用いてもよい。一例を挙げると、光刺激の光点がタイミングポイントTPを通過するタイミングで、ラケットを、二人の被験者のために左右に設定された感応センサー内蔵のバーに交互にタッチさせる。また、非接触式センサーである光電管の発光器 受光器間にラケットを通過させるようにしてもよい。

10

【0047】

また、目と手の協応能力だけでなく、足を前記の感応センサー内蔵のバーにタッチさせたり、光電管の間を通過させる等すれば、目と足の協応能力を測定できるのはもちろんである。

【産業上の利用可能性】

【0048】

本発明に係るタイミング誤差測定装置は、スポーツ科学分野において、視覚による目と身体部位の協応能力を測定する装置として、また、同協応能力を高めるトレーニング機器としても利用可能である。

【図面の簡単な説明】

20

【0049】

【図1】本発明のタイミング誤差測定装置の一実施形態を示すもので、システム全体の概略構成を示す図である。

【図2】図1に示すタイミング誤差測定装置のメイン画面を示す図である。

【図3】図1に示すタイミング誤差測定装置を用いて、二人の被験者が対戦しながら各人のタイミング誤差を測定する様子を示す図である。

【図4】図3の状態から、光刺激の光点が折り返された様子を示す図である。

【図5】図2に示すメイン画面において、二人の被験者の各タイミング誤差時間が集計された結果を示す図である。

【図6】図5に示す集計結果の保存データを示す図である。

30

【図7】図1に示すタイミング誤差測定装置を用いて、一人の被験者が擬似対戦しながら、タイミング誤差を測定する様子を示す図である。

【図8】本発明の他の実施形態を示すもので、多数人が対戦型形式で同時に測定可能なタイミング誤差測定装置の概略構成を示す図である。

【符号の説明】

【0050】

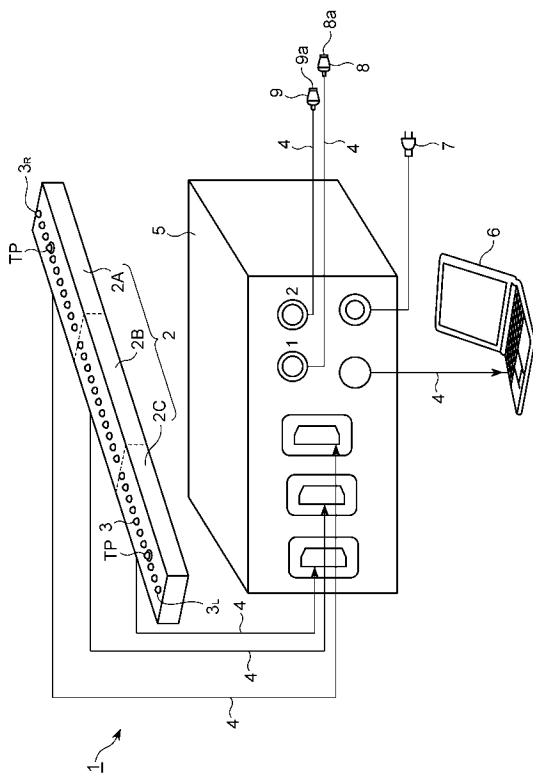
- 1、20 タイミング誤差測定装置
- 2、21 走路本体（走路）
- 2A、2B、2C、21A、21B、21C ユニット
- 3 ランプ
- 3_R 右端のランプ
- 3_L 左端のランプ
- 3_E 各端のランプ
- 4 接続ケーブル
- 5 インターフェイスボックス
- 6 コンピュータ端末
- 7 外部電源への差込みコンセント
- 8、9、22、23、24 反応スイッチ（反応手段）
- 8a、9a 押釦
- 10 メイン画面

40

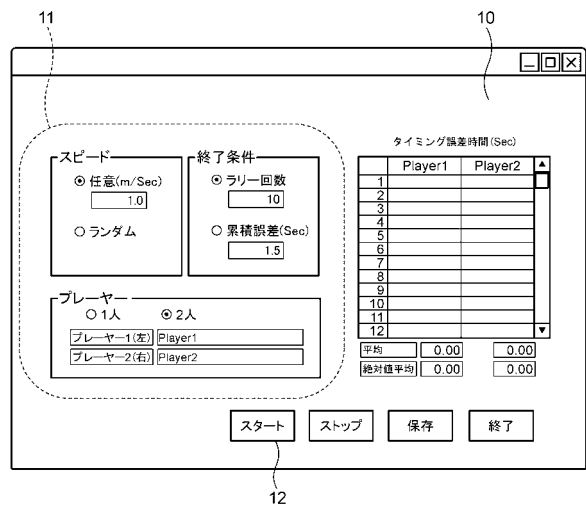
50

- 1 1 点線で囲まれた部分
- 1 2 スタートボタン
- 1 3 保存ボタン
- A 区間
- P 1、P 2、P 3 プレーヤー
- T P タイミングポイント
- R P 折り返しポイント

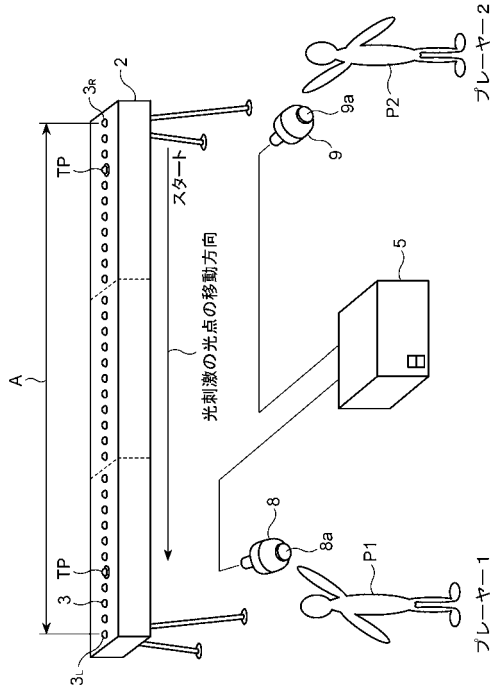
【図 1】



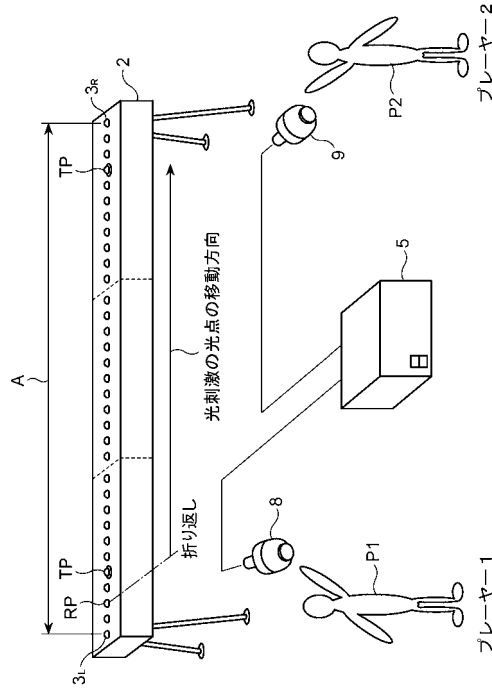
【図 2】



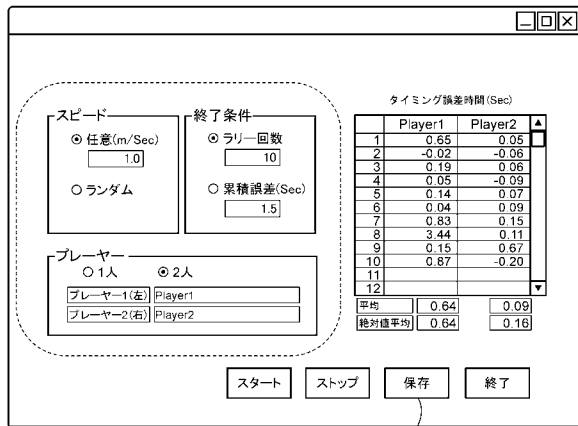
【図3】



【図4】



【図5】

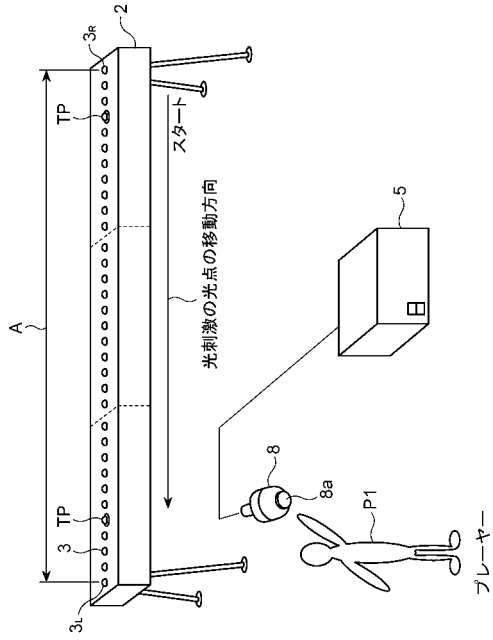


13

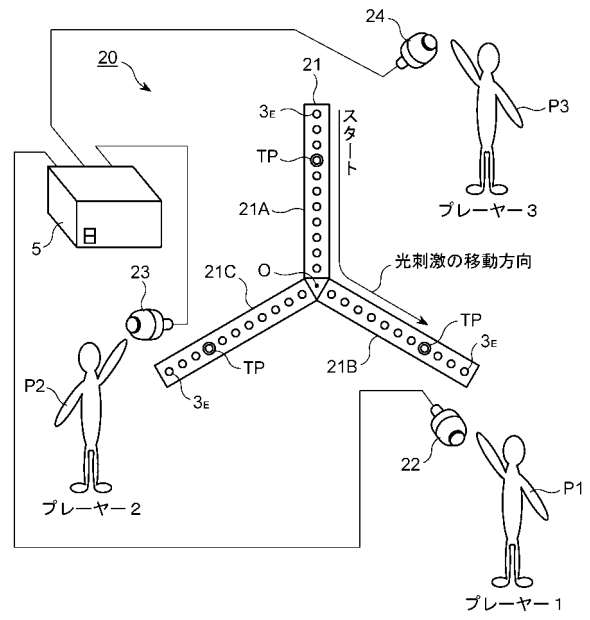
【図6】

| | A | B | C |
|----|----------------------------|---------|---------|
| 1 | 測定日 2006年〇〇年〇〇月〇〇日 時刻00:00 | | |
| 2 | | | |
| 3 | プレイヤー名 | 東洋 太郎 | 東洋 花子 |
| 4 | 回数 | 反応誤差(秒) | 反応誤差(秒) |
| 5 | 1 | 0.65 | 0.05 |
| 6 | 2 | -0.02 | -0.06 |
| 7 | 3 | 0.19 | 0.06 |
| 8 | 4 | 0.05 | -0.09 |
| 9 | 5 | 0.14 | 0.07 |
| 10 | 6 | 0.04 | 0.09 |
| 11 | 7 | 0.83 | 0.15 |
| 12 | 8 | 3.44 | 0.11 |
| 13 | 9 | 0.15 | 0.67 |
| 14 | 10 | 0.87 | -0.2 |
| 15 | 平均 | 0.64 | 0.09 |
| 16 | 絶対値平均 | 0.64 | 0.16 |

【図7】



【図8】



フロントページの続き

(56)参考文献 登録実用新案第3109472(JP,U)
特開2000-037490(JP,A)
実開平06-068776(JP,U)

(58)調査した分野(Int.Cl., DB名)

A63B 71/00 - 71/16
A63B 69/00
G04F 10/04