

(19) 日本国特許庁(JP)

(12) 特 許 公 報(B2)

(11) 特許番号

特許第5789893号  
(P5789893)

(45) 発行日 平成27年10月7日(2015.10.7)

(24) 登録日 平成27年8月14日(2015.8.14)

(51) Int.Cl. F 1  
**G 0 9 B 21/00 (2006.01)** G 0 9 B 21/00 C

請求項の数 6 (全 21 頁)

<p>(21) 出願番号 特願2011-30580 (P2011-30580)                  (22) 出願日 平成23年2月16日(2011.2.16)                  (65) 公開番号 特開2012-168431 (P2012-168431A)                  (43) 公開日 平成24年9月6日(2012.9.6)                  審査請求日 平成26年1月20日(2014.1.20)</p> <p>特許権者において、権利譲渡・実施許諾の用意がある。</p>	<p>(73) 特許権者 504255685                  国立大学法人京都工芸繊維大学                  京都府京都市左京区松ヶ崎橋上町1番地</p> <p>(74) 代理人 100101454                  弁理士 山田 卓二</p> <p>(74) 代理人 100081422                  弁理士 田中 光雄</p> <p>(74) 代理人 100091524                  弁理士 和田 充夫</p> <p>(74) 代理人 100125874                  弁理士 川端 純市</p> <p>(74) 代理人 100113170                  弁理士 稲葉 和久</p>
--	---

最終頁に続く

(54) 【発明の名称】 点字表示装置

(57) 【特許請求の範囲】

【請求項1】

点字一文字が複数の点字ピンから構成され、複数文字の点字を表示可能な点字ピン列と、

前記点字ピンを変位駆動させて、点字を表示させる点字ピン駆動部と、  
 上下左右の四方向を含む方向キーと、

行列要素を有する点字表データを各行列要素ごとのデータに分解すると共に、分解した前記行列要素間を順に移動可能なように前記方向キーとの関連付けを行う第1表分解部と

、  
 行列要素を有する点字表データの一行の行要素ごとのデータに分解すると共に、分解した前記行要素間を順に移動可能なように前記方向キーとの関連付けを行う第2表分解部と

、  
 前記第1表分解部又は前記第2表分解部のいずれかの選択を行う表出力切り替えキーと、  
 を備え、

前記表出力切り替えキーにより選択された前記第1表分解部又は前記第2表分解部によって、前記行列要素を有する表データを各行列要素ごとのデータ又は一行の行要素ごとのデータに分解し、

前記点字ピン駆動部は、前記点字ピン列で表示しているデータに関連付けられた前記方向キーに対応する前記表データ内のデータを、前記点字ピンを変位駆動させて前記点字ピ

10

20

ン列で表示させる、点字表示装置。

【請求項 2】

前記第 1 表分解部及び前記第 2 表分解部は、前記点字表データの各列項目に対して上位 / 下位の関係として関連付けを行い、同じ上位の列項目の要素に属する下位の列項目の要素同士の間での相互の移動は可能とし、異なる上位の列項目の要素に属する下位の列項目の要素同士の間での直接の移動を認めないように設定する、請求項 1 に記載の点字表示装置。

【請求項 3】

前記第 1 表分解部は、前記点字表データの各行列要素ごとのデータを、さらに前記点字ピン列の表示文字数に応じて、前記行列要素を構成する各表示単位データに分解し、前記各表示単位データには順に移動可能なように前記方向キーを割り当て、

前記第 2 表分解部は、前記点字表データの一行の行要素ごとのデータを、さらに前記点字ピン列の表示文字数に応じて、前記行要素を構成する各表示単位データに分解し、前記各表示単位データには順に移動可能なように前記方向キーを割り当てる、請求項 1 又は 2 に記載の点字表示装置。

【請求項 4】

前記第 1 表分解部及び前記第 2 表分解部は、分解した前記各表示単位データの少なくとも一つに簡略語を含めることを特徴とする、請求項 3 に記載の点字表示装置。

【請求項 5】

前記第 1 表分解部は、分解した前記表示単位データのうち、前記各行列要素ごとのデータの始めと終わりに対応する前記表示単位データのそれぞれに認識記号を付加し、

前記第 2 表分解部は、分解した前記表示単位データのうち、前記一行の行要素ごとのデータの始めと終わりに対応する前記表示単位データのそれぞれに認識記号を付加する、請求項 3 に記載の点字表示装置。

【請求項 6】

前記方向キーは、

前記点字ピン列の上方に設けられた上方向キーと、

前記点字ピン列の下方に設けられた下方向キーと、

前記点字ピン列の左に設けられた左方向キーと、

前記点字ピン列の右に設けられた右方向キーと、

を含む、請求項 1 から 5 のいずれか一項に記載の点字表示装置。

【発明の詳細な説明】

【技術分野】

【0001】

本発明は、盲ろう者あるいは視覚障害者が、電車・バス等の時刻表、アドレス表、電話帳、スケジュール表、番組表などの表情報を表示できる点字表示装置に関する。特に、表情報の構成を 2 次元的に容易に理解することができるとともに、表要素の内容認識を特別な学習をしなくても容易に短時間で行うことを可能とする点字表示装置に関する。

【背景技術】

【0002】

盲ろう者あるいは視覚障害者が、情報の認識と整理等を行う手段の一つとして点字（紙ベース点字と点字表示装置）がある。点字は、基本的に六つの凸点または八つの凸点により一文字が表示される。点字表示装置では、点字を表示するために上記凸点に対応した点字ピンを用いた 6 本または 8 本の点字ピンをパネルに規定の間隔で形成された貫通穴に貫通して配置して一文字を構成する。また、点字ピンをマイクロソレノイド、圧電素子、電磁石、モータとカム等の電気的あるいは機械的駆動により前記パネルより所定量だけ突出変位させて一文字を表示する。そして、前記点字一文字を所定の数、例えば 16、24、32 文字等だけ横方向に並べて 1 行の文字列として表示する。ここで、携帯用の点字表示装置の場合は実用性と装置の大きさを考慮して 16 文字分を並べたものが多い。盲ろう者あるいは視覚障害者は、前記点字文字列（点字ピン列）の上を指でなぞることで点字文字

10

20

30

40

50

を触読（判読）する。

【0003】

しかし、従来の点字表示装置は、文章データなどのようにシリアルな情報の認識装置としては適しているが、電車・バス等の時刻表、アドレス表、電話帳、スケジュール表、番組表などの表情情報の認識・確認装置として用いられることはほとんどない。そして、多くの盲ろう者あるいは視覚障害者に対するリサーチの結果、日常生活にとって必要不可欠である表情情報の認識・確認は原状では困難であり、生活するうえで重大な問題点であることが明らかになった。しかしながら、現在、盲ろう者あるいは視覚障害者が表情情報を認識できるようにするために有効な手段や技術は確立されておらず、一般的に使用されている点字表示装置でも認識・確認の方法は提示されていない。

10

【0004】

これに対して、視覚障害者に対しては表情情報を認識できるようにするためのいくつかの方法が提案されている。例えば、音声による読み上げを用いて表形式のデータを伝えるものがあり、表の行および列のセルの情報を時間列で順次全文を読み上げる方法、あるいは、行および列のタイトルおよび内容を予め決められた規則の読み順に従って読み上げるように、作成者がHTML等で読み上げ文を作成する方法がある。しかし、盲ろう者にとって音声での確認は不可能であり、また多くの視覚障害者に対するリサーチの結果、何れも表の行および列を自らの意志で任意に移動して任意のセルを選択する構成になっていないため、自分の意図する位置の表情情報を得るために全文または多くの情報を聴かねばならず、情報取得に多大な時間を要するため疲れを伴うという意見がある。さらに、情報の再確認や編集機能が困難であるという意見が得られており、音声手段による表情情報の獲得は一般に流布していない。

20

【0005】

また、別の方法としては、空間的に表のセル構成を触覚で確認できるような専用の装置を開発して、任意のセルにアクセスして表の内容を知る方法が提案されている（特許文献1参照）。特許文献1には、表情情報の構成を2次元的に容易に理解させることを可能とする視覚障害者の専用触覚呈示制御装置および触覚呈示制御方法が提供されており、階層構造または表構造のデータから選択オブジェクトを触覚で識別可能に呈示するスイッチを有し、その選択オブジェクトの内容を認識できるようにした触覚呈示制御装置が提案されている。例えば、データが表構造である場合、表構造における行および列のタイトルを呈示する行列制御スイッチ群と、表構造におけるオブジェクトを呈示する表オブジェクトスイッチ群とを有する。表形式の情報が、上下可動機構を有するスイッチの表示される配列により、2次元的に理解させるものである。さらに、呈示部は入力スイッチと機能とを共有しているので、選択オブジェクトを触覚で確認しながら、スイッチを押下すれば、それぞれの選択オブジェクトの内容は音声あるいは点字とで確認できる。

30

【0006】

さらに、別の方法としては、表情情報の位置を認識し必要な情報を選択する機能を有する部分だけでなく、選択した情報を点字・音声で表示する部分を備えている触覚呈示制御装置および触覚呈示制御方法が提案されている（特許文献2参照）。特許文献2に提示されている専用機器は、2次元配列された1つ以上の触覚刺激素子から成る触覚呈示部と、前記表形式のデータに含まれる1つ以上のセルのうち、前記触覚刺激素子に対応するセルを抽出するセル抽出部と、前記触覚刺激素子に対応するセルに応じて前記触覚刺激素子の呈示状態を生成する呈示状態生成部と、生成した触覚刺激素子の呈示状態に応じて前記触覚呈示部を制御し、不規則型の表形式のデータを出力する出力制御部とを有する。つまり、機能ブロックを定義した表形式のデータを触覚で識別可能に呈示する触覚呈示装置であり、表情情報の位置を認識し必要な情報を選択する機能を有する部分だけでなく、選択した情報を点字・音声で表示する部分を備えている。

40

【先行技術文献】

【特許文献】

【0007】

50

【特許文献1】特開2002-312095公報

【特許文献2】特開2005-331639公報

【発明の概要】

【発明が解決しようとする課題】

【0008】

上記の音声読み上げによる表認識の方法は、盲ろう者にとっては当然使用不可能なものである。また、視覚障害者にとっても、音声読み上げは本質的にシリアル情報処理であるため、自分の意図する位置の表情報を得るのに多大な時間を要するため疲れを伴い、情報の再確認や編集機能が困難という問題がある。そして、特許文献1の場合には、専用機器である触覚呈示制御装置が必要であり、盲ろう者あるいは視覚障害者にとって上記専用機器を使いこなすために多大な習熟時間が必要である。また、たとえ習熟したとしても使用時には上記専用機器と点字あるいは音声機器の2台が必要となる。特に、外部で電車あるいはバス時刻表などを見ようとすれば、時刻表をダウンロードする携帯通信情報機器と併せて3台もの機器が必要になり、屋外での使用が極めて困難になるという問題を有する。また、特許文献2の場合も、専用機器である触覚呈示制御装置が必要であり、専用機器を使いこなすためにはやはり習熟が必要である。盲ろう者・視覚障害者にとって学習に多大な努力を必要とし極めて使用が困難である。また、表情報を認識し選択する部分と選択した情報を点字・音声で表示する部分の2つの大きな部分を備えているので機器が大きくなり、やはり携帯性が悪いという問題点がある。

10

【0009】

上記に述べた従来の音声読み上げによる方法では、音声は基本的にはシリアルデータの表現には適しているが、任意のデータの表現には適していないことに起因する欠点がある。また、各特許文献に記載の方法では、専用機器の使用には習熟時間が必要であり、盲ろう者および視覚障害者にとっては更に多くの時間が必要であるという問題点がある。さらに、2次元構造を認識するための占有体積の大きな専用機能部分の採用は、機器の大型をもたらすなど様々な問題点を有しており、盲ろう者あるいは視覚障害者が容易に表情報の獲得・確認・整理を行うための提案の開示はない。

20

【0010】

加えて、従来の事実上の標準となっている点字表示装置ではテキスト文書を右方向にシリアルに読むことを基本に構成されている。従って、小説、ニュース、メール文書などを読む時には使いやすいが、表情報のように2次元的に配置された情報を見る時には、単にシリアルに読むだけでは不都合である。表情報の処理には点字ピン列に表示されたデータの触読とともに、上下左右に隣接するデータへの方向移動が不可欠であるが、点字ピン列と方向キーとは離れた場所に設置されているので操作性が悪く、特に片手による操作は困難であるという問題もある。

30

【0011】

本発明の目的は、これらの様々な問題点を解決して、盲ろう者や視覚障害者が、特別な学習をしなくても必要な表情報を容易に獲得・確認・整理を行えるための機能を具備する、しかも携帯性に優れた点字表示装置を提供することである。

【課題を解決するための手段】

40

【0012】

本発明に係る点字表示装置は、

点字一文字が複数の点字ピンから構成され、複数文字の点字を表示可能な点字ピン列と、

前記点字ピンを変位駆動させて、点字を表示させる点字ピン駆動部と、

上下左右の四方向を含む方向キーと、

行列要素を有する点字表データを各行列要素ごとのデータに分解すると共に、分解した前記行列要素間について前記方向キーとの関連付けを行う第1表分解部と、

行列要素を有する点字表データの一行の行要素ごとのデータに分解すると共に、分解した前記行要素間について前記方向キーとの関連付けを行う第2表分解部と、

50

前記第1表分解部又は前記第2表分解部のいずれかの選択を行う表出力切り替えキーと、  
を備え、

前記表出力切り替えキーにより選択された前記第1表分解部又は前記第2表分解部によって、前記行列要素を有する表データを各行列要素ごとのデータ又は一行の行要素ごとのデータに分解し、

前記点字ピン駆動部は、前記点字ピン列で表示しているデータに関連付けられた前記方向キーに対応する前記表データ内のデータを、前記点字ピンを変位駆動させて前記点字ピン列で表示させる。

【0013】

また、前記第1表分解部及び前記第2表分解部は、前記点字表データの各列項目に対して上位/下位の関係として関連付けを行い、同じ上位の列項目の要素に属する下位の列項目の要素同士の間での相互の移動は可能とし、異なる上位の列項目の要素に属する下位の列項目の要素同士の間での直接の移動を認めないように設定してもよい。

【0014】

さらに、前記第1表分解部は、前記点字表データの各行列要素ごとのデータを、さらに前記点字ピン列の表示文字数に応じて、各表示単位データに分解してもよい。

また、前記第2表分解部は、前記点字表データの一行の行要素ごとのデータを、さらに前記点字ピン列の表示文字数に応じて、各表示単位データに分解してもよい。

上記構成によって、使用者である盲ろう者あるいは視覚障害者が、表データの点字ピンでの表示単位を選択できる。これによって、盲ろう者あるいは視覚障害者が、表構造を理解して必要な情報を早く容易に獲得できる。

【0015】

またさらに、前記第1表分解部及び前記第2表分解部は、分解した前記各表示単位データに少なくとも一つの簡略語を含めてもよい。携帯用の点字表示装置のように点字ピン列の文字数が制限される時には、そのままでは長すぎる場合が多い。そこで、分解されたデータに、少なくとも一つの簡略語を含んだ形態で表してもよい。

【0016】

また、前記第1表分解部は、分解した前記表示単位データのうち、前記各行列要素ごとのデータの始めと終わりに対応する前記表示単位データのそれぞれに認識記号を付加してもよい。

さらに、前記第2表分解部は、分解した前記表示単位データのうち、前記一行の行要素ごとのデータの始めと終わりに対応する前記表示単位データのそれぞれに認識記号を付加してもよい。

点字ピン列に表示される分解されたデータは、数が多くなり表のどの位置をみているのか不明確になる場合が多い。そこで、分解された表示単位データの始めと終わりにはそれぞれ認識記号が付加され、表の中で見ている位置を確認しやすくできる。

【0017】

前記方向キーは、

前記点字ピン列の上方に設けられた上方向キーと、

前記点字ピン列の下方に設けられた下方向キーと、

前記点字ピン列の左に設けられた左方向キーと、

前記点字ピン列の右に設けられた右方向キーと、

を含んでもよい。

【0018】

点字表示装置は、テキスト文書を右方向にシリアルに読む場合に読み易くなっているため、情報が上下左右に配置された表データの表示にはあまり適していない。このような表データの表示を上下左右方向に隣接するデータの表示に移動させる場合、特に使い勝手がよくない。本発明に係る点字表示装置では、4つの方向キーを点字ピン列の上下左右のいずれも点字ピン列の周囲に配置している。これによって、分解されたデータの表データ中

10

20

30

40

50

での隣接するデータに表示を変える際に、点字ピンで表示されたデータを触読しながら、方向キーを操作する際の使い勝手を向上させている。

【発明の効果】

【0019】

本発明の点字表示装置によれば、電車・バス等の時刻表、アドレス表、電話帳、スケジュール表、番組表などの表情報を、盲ろう者および視覚障害者が表出力切り替えキーにより表分解部を選択することにより認識しやすい構成である点字表示タイプ1または点字タイプ表示タイプ2を任意に選択して、一時に点字ピン列に表示する内容を表の要素単位か表の行単位かを選択できる。また、標準のキー配列と同様なキー配置を持つ点字表示装置を採用しているため、特別な学習をしなくても、表の構成を2次的に容易に理解できる。さらに、容易にしかも短時間で表要素の内容認識を行うことができる。また、従来の点字表示装置をほぼ同様の大きさのまま新たな機能を追加できるので携帯性にも優れている。

10

【0020】

本発明の点字表示装置によれば、点字ピン列に表示する点字データの短縮化表示を行うことにより一回の表示データ量を多くしているため、必要な情報の獲得を早く簡単に行うことができる。また、各データ群の始めと終わりにはそれぞれ開始記号と終了記号を付加しているため、見ている表情報の現在位置の確認が容易である。

【0021】

本発明の点字表示装置によれば、点字ピン列の周囲に設置された表上方向キーと、表下方向キーと、表左方向キーと、表右方向キーにより、点字ピン列に表示しているデータの移動を行うことができる。これにより、従来の標準的な点字表示装置を使用している感覚で使用でき、点字ピンを触読している手の指のみで簡単に表の現在位置がわかり、また必要な情報を得ることができるため、片手での機器操作が望ましい屋外での使用にも適している。

20

【図面の簡単な説明】

【0022】

【図1】本発明の実施の形態1に係る点字表示装置の構成を示す概略図である。

【図2】本発明の実施の形態1に係る点字表示装置の別の構成を示す概略図である。

【図3】本発明の実施の形態1に係る点字表示装置の機能ブロック図である。

30

【図4】本発明の実施の形態1に係る点字表示装置の動作を示すフローチャートである。

【図5】表の一つである電車の時刻表の一例である。

【図6】本発明の実施の形態1に係る点字表示装置における表分解パターン1の1例である。

【図7A】本発明の実施の形態1に係る点字表示装置における表分解パターン2の1例である。

【図7B】本発明の実施の形態1に係る点字表示装置における表分解パターン2の別の例である。

【図7C】本発明の実施の形態1に係る点字表示装置における表分解パターン2のさらに別の例である。

40

【図8】参考例1の点字表示装置における表分解パターンの一例である。

【図9】参考例2の点字表示装置における表分解パターンの一例である。

【図10】表の一つである連絡表の一例である。

【図11】本発明の実施の形態2に係る点字表示装置における表分解パターン1の1例である。

【図12A】本発明の実施の形態2に係る点字表示装置における表分解パターン2の1例である。

【図12B】本発明の実施の形態2に係る点字表示装置における表分解パターン2の別の例である。

【発明を実施するための形態】

50

## 【 0 0 2 3 】

本発明に係る点字表示装置は一般に用いられている点字表示装置とほぼ同様のキー配置を持ち、入力機能として墨字表データ入力機能と点字表データ入力機能を有してもよい。入力される表データは、電車あるいはバス等の時刻表、アドレス表、電話帳、スケジュール表、番組表などの日常生活に必要な表データである。墨字表データは点字表データに変換された後、点字表データ記憶回路に記憶される。一方、点字表データは、そのまま点字表データ記憶部に記憶される。使用者である盲ろう者あるいは視覚障害者により操作された表出力切り替えキーに従って点字表分解部 A または点字表分解部 B が選択される。点字表分解部 A が選択された時は、点字表データ記憶部に記憶された点字表データは、表を構成する行列の要素に分解され、点字表分解部 B が選択された時は、点字表データは各行に分解され、分解されたデータ毎に点字データ記憶回路に記憶される。点字データ記憶回路に記憶された点字データは、点字ピン駆動回路により点字ピン列が変位駆動され、点字文字列として出力される。盲ろう者または視覚障害者は、読み取りやすい方法を選択して要素単位あるいは行単位で、点字ピン列を指でなぞることにより表データを簡単に読み取ることができる。

10

## 【 0 0 2 4 】

本発明に係る点字表示装置では、表データの必要な場所にデータ始めとデータ終わりの記号が付加されている。点字表分解部 A を選択した時には、列項目を分解したの要素と行項目を分解した要素の始めと終わりにデータ開始とデータ終了の記号が付加される。また、点字表分解部 B を選択した時には、各行の始めと終わりにデータ開始とデータ終了の記号が付加される。盲ろう者または視覚障害者は、データ始めとデータ終わりを表す記号により表データ内で触読している位置を容易に確認できる。

20

## 【 0 0 2 5 】

本発明に係る点字表示装置は、方向キーが点字ピン列の周囲近傍に設置されている。そこで、盲ろう者あるいは視覚障害者が点字ピン列を触読しながら片手で方向キーを操作でき、表示データを上下左右方向へ容易に移動させることができるので、表データの必要なデータに素早くたどり付くことができる。

## 【 0 0 2 6 】

以下、本発明に係る点字表示装置について、添付図面を参照しつつ詳細に説明する。なお、図面において実質的に同一の部材には同一の符号を付している。

30

## 【 0 0 2 7 】

(実施の形態 1)

図 1 は、本発明の実施の形態に係る点字表示装置 100 の構成を示す概略図である。通常、点字一文字は、六つの凸点または八つの凸点により表示される。点字表示装置 100 は、点字一文字を表示する 6 本の点字ピンをパネルに規定の間隔で形成された貫通穴に貫通して配置している。点字ピン 107 は、マイクロソレノイド、圧電素子、電磁石、モータとカム等の電気的あるいは機械的駆動により前記パネルより所定量だけ突出させることができる。そして、点字一文字を所定の数(図 1 では 16 文字であるが、他には 24 文字、32 文字が一般的である。)だけ並べて 1 行の文字列とした点字ピン列 102 によって点字文字列として表示する。盲ろう者あるいは視覚障害者は、点字ピン列 102 によって表示された凸点からなる点字文字列を指でなぞることで文字を触読(判読)できる。

40

## 【 0 0 2 8 】

また、この点字表示装置 100 は、さらに、点字を入力できる点字入力キー 101 を有する。点字入力キー 101 は、点字一文字を構成する六つの凸点に対応した六つのキーからなり、盲ろう者あるいは視覚障害者は、点字入力キー 101 の所定のキーを押すことにより点字データを入力できる。ファンクションキー A 103 は、方向を示す機能に割り当てられたキーであり、ファンクションキー B 104 は、決定、リターン、修正、消去などの様々な機能に割り当てられたキーである。これらのキー 100、101、103、104 は、標準的な点字表示装置に設置されており、本発明では必須ではないが、点字表示装置の標準的な使用時には有効である。本発明に係る点字表示装置 100 において、新たに

50

設置されている表出力切り替えキー 105 は、入力した表データを行列の要素単位で点字ピン列 102 に出力するモード（表示タイプ 1）か、表データを行単位で点字ピン列 102 に出力するモード（表示タイプ 2）か、のいずれかの出力モードを選択するための押しボタンである。この表出力切り替えキー 105 を押下するたびに出力モードが、表示タイプ 1 又は表示タイプ 2 の各モードに順番に切り替わる。なお、図 3 のブロック図に示すように、点字データが表データ以外の場合には通常の表示が行われるため、表出力切り替えキー 105 は機能しない。

#### 【0029】

図 2 は、本発明の実施の形態に係る別の点字表示装置 100 の構成を示す概略図である。図 1 と異なるところは、方向を示す機能に割り当てられたキーであるファンクションキー A 103 とともに、点字ピン列 102 の周囲近傍に上の方向を示す表上方向キー 106 a、下の方向を示す表下方向キー 106 b、左の方向を示す表左方向キー 106 c、右の方向を示す表右方向キー 106 d が設置されていることである。これらのキー 106 a、106 b、106 c、106 d によって、本発明に係る点字表示装置 100 では、両手で操作しなくても、点字ピン列 102 に表示された点字データを読む手で次に表示する点字データの方向をも指示することができるので、点字表示装置 100 の操作性を向上することができる。我々の盲ろう者および視覚障害者に対するリサーチでは、表情報を読む時にはテキスト情報を読む時とは異なり方向キーを使用することが多いので方向キーは押しやすくして欲しい、また、屋外での使用時には点字表示装置 100 は片手で使用できることが望ましいという強い要望があった。本発明の点字表示装置 100 では、キー 106 a、106 b、106 c、106 d の点字ピン列 102 周囲近傍への設置することによって、上記の盲ろう者および視覚障害者の要望に答えるものであり、盲ろう者および視覚障害者にとって極めて有用である。

#### 【0030】

図 3 は、本発明の実施の形態 1 に係る点字表示装置 100 の機能ブロック図である。点字表示装置 100 は、機能ブロックとして、点字ピン列 102 と、表出力切り替えキー 105 と、表上方向キー 106 a と、表下方向キー 106 b と、表左方向キー 106 c と、表右方向キー 106 d と（これらの表方向キーはファンクションキー A 103 でもよい）、墨字・点字変換部 122 と、点字表データ記憶回路 124 と、点字表分解部 A 125 と、点字表分解部 B 126 と、点字データ記憶回路 127 と、点字ピン駆動回路 128 と、を備える。なお、この点字表示装置 100 では、入力として、外部からの墨字データ入力 121 又は外部からの点字データ入力 123 を受け付けることができる。

#### 【0031】

以下に、この点字表示装置 100 の各機能部の詳細な説明を行う。

#### 【0032】

##### <入力部>

表データ入力として点字入力及び墨字入力があり、パソコン、携帯電話、携帯端末などの外部からの表データとして墨字表データ入力 121、または点字表データ入力 123 を受け付けることができる。

なお、表データ以外の通常の墨字データ入力 131 又は点字データ入力 133 も受け付けることができる。例えば、墨字データ入力 131 は、墨字・点字変換部 132 によって点字データに変換された後、点字データ記憶回路 134 に記憶される。また、点字データ入力 133 はそのまま点字データ記憶回路 134 に記憶される。

##### <入力データ変換部>

外部からの墨字表データ入力 121 は、墨字・点字表変換部 122 により点字表データに変換される。

##### <点字表データ記憶回路>

外部からの墨字表データ入力 121 は、墨字・点字表変換部 122 により点字表データに変換された後、点字表データ記憶回路 124 に記憶される。また、外部からの点字表データ入力 123 はそのまま点字表データ記憶回路 124 に記憶される。



## 【 0 0 3 3 】

## &lt; 出力部 &gt;

出力部として、点字データを点字出力するための点字ピン列 1 0 2 を備える。この点字ピン列 1 0 2 では、6 つの点字ピン 1 0 7 で点字一文字を表し、例えば 1 6 文字の点字列を有する。

## 【 0 0 3 4 】

## &lt; 表出力切り替えキー &gt;

表出力切り替えキー 1 0 5 は、入力した表データを行列の要素単位で点字ピン列 1 0 2 に出力するモード（点字表示タイプ 1）か、表データを行単位で点字ピン列 1 0 2 に出力するモード（点字表示タイプ 2）か、のいずれかの出力モードを選択するための押しボタンである。この表出力切り替えキー 1 0 5 を押下するたびに出力モードが、点字表示タイプ 1 又は点字表示タイプ 2 の各モードに順番に切り替わる。点字表示タイプ 1 が選択された場合、点字表分解部 A 1 2 5 が選択され、点字表示タイプ 2 が選択された場合、点字表分解部 B 1 2 6 が選択される。

10

## 【 0 0 3 5 】

## &lt; 点字表分解部 A &gt;

表出力切り替えキー 1 0 5 によって点字表分解部 A 1 2 5（点字表示タイプ 1）または点字表分解部 B 1 2 6（点字表示タイプ 2）のいずれかが選択され、点字表分解部 A 1 2 5 が選択された時には、点字表データ記憶回路 1 2 4 に記憶された点字表データは、点字表示タイプ 1 として、使用者が触読しやすい行および列の要素単位毎に分解され点字データ記憶回路 1 2 7 に出力される。この点字表分解部 A 1 2 5 によって、行列要素を有する点字表データを各行列要素ごとのデータに分解すると共に、分解した行列要素間について方向キーとの関連付けを行う。

20

## 【 0 0 3 6 】

## &lt; 点字表分解部 B &gt;

表出力切り替えキー 1 0 5 によって点字表分解部 A 1 2 5（点字表示タイプ 1）または点字表分解部 B 1 2 6（点字表示タイプ 2）のいずれかが選択され、点字表分解部 B 1 2 6 が選択された時には、点字表データ記憶回路 1 2 4 に記憶された点字表データは、点字表示タイプ 2 として、使用者が触読しやすい行要素単位毎に分解され点字データ記憶回路 1 2 7 に出力される。この点字表分解部 B 1 2 6 によって、行列要素を有する点字データの一行の行要素ごとのデータに分解すると共に、分解した行要素間について方向キーとの関連付けを行う。

30

## 【 0 0 3 7 】

また、点字表分解部 A 1 2 5 及び点字表分解部 B 1 2 6 は、点字表データの各列項目に対して上位 / 下位の関係として関連付けを行い、同じ上位の列項目の要素に属する下位の列項目の要素同士の間での相互の移動は可能とし、異なる上位の列項目の要素に属する下位の列項目の要素同士の間での直接の移動を認めないよう設定することができる。

## 【 0 0 3 8 】

## &lt; 点字データ記憶回路 &gt;

点字表分解部 A 1 2 5 あるいは点字表分解部 B 1 2 6 により所定の要素に分解され、上位 / 下位の関係として関連付けられた点字データ（点字表示タイプ 1 又は点字表示タイプ 2）は、点字データ記憶回路 1 2 7 に記憶される。

40

## &lt; 点字ピン駆動回路 &gt;

点字データ記憶回路 1 2 7 に記憶された点字データは、点字ピン駆動回路 1 2 8 によって点字ピン列 1 0 2 の各点字ピン 1 0 7 を変位駆動される。点字ピン駆動回路 1 2 8 によって、点字ピン列 1 0 2 で表示しているデータに関連付けられた方向キー 1 0 6 a ~ 1 0 6 d に対応する表データ内のデータを、点字ピン 1 0 7 を変位駆動させて点字ピン列 1 0 2 で表示させる。

## 【 0 0 3 9 】

盲ろう者あるいは視覚障害者は、電車・バス等の時刻表、アドレス表、電話帳、スケジ

50

ルール表、番組表などの表情報を得たい時には、パソコン、携帯電話、携帯情報端末などに内蔵されている表情報、あるいはダウンロードして得た表情報を点字表示装置 100 に転送する。転送する表情報は墨字表データでも点字表データでもよい。ここで、表情報の転送にはUSBなどの有線通信手段、WLAN、ブルーツーース、携帯電話セルラーなどの無線通信手段、USBメモリなどのメモリを介してもよい。

#### 【0040】

使用者は、表出力切り替えキー 105 により、表データを点字ピン列 102 に出力するモードを選択することができる。点字表分解部 A 125 が選択された時には、点字表データ記憶回路 124 に記憶された点字表データは、使用者が触読しやすい行列の要素単位に分解され点字ピン列 102 に出力される（点字表示タイプ 1）。一方、点字表分解部 B 126 が選択された時には、点字表データ記憶回路 124 に記憶された点字表データは、使用者が触読しやすい行要素単位に分解され点字ピン列 102 に出力される（点字表示タイプ 2）。

10

#### 【0041】

ここで、図 5 の表データである電車の時刻表を例にとって点字表分解部 A 125（点字表示タイプ 1）または点字表分解部 B 126（点字表示タイプ 2）により点字ピン列 102 に出力される要素の分解方法を説明する。図 5 は、電車の時刻表であり、18 行×2 列の要素からなる表データである。各列は、時間と、分を表しており、各行は、6 時から 22 時まで 1 時間ごとの電車の時刻を表している。

#### 【0042】

20

##### [点字表示タイプ 1]

図 6 は、表出力切り替えキー 105 により点字表分解部 A 125 が選択された時に列および行の要素ごとに点字ピン列 102 に出力する点字表示タイプ 1 を示している。

まず、図 5 の表データである時刻表は、図 6 に示すように、表の列項目と行項目である時間と分の各点字データにそれぞれ分けられる。さらに、分の一つの項目に含まれるデータについては最小単位の各要素に細分化している。例えば、時間の一つの項目の「6」はそのまま 1 要素となるが、分の一つの項目「10 30 50」は最小単位ごとに細分化され、同じ分の列項目内で、それぞれ「10」、「30」、「50」の各要素に分解される。ここで、各要素の点字出力データはできるだけ表示内容を多くするために、短縮化を目的とする略語が使われている。また、通常、数字を表すために数字の前に置く点字記号（数符）は省略されている。また、省略語「し」は時間を表し、「ふ」は分を表し、「は」は初めを表し、「え」は終わりを表している。例えば、「はし 6」は始発が 6 時台であることを表し、「し 22 え」は、最終が 22 時台であることを表している。また、「はし 6」の横の「はふ 10」は、6 時台の初めが 10 分であることを表すので、始発は 6 時 10 分であり、同様に最終は 22 時 20 分であることがわかる。ここで、数字を表すために数字の前に置く点字記号（数符）を通常通り着けても良い。また、初めを表す記号および終わりを表す記号は別の記号を使用しても良い。

30

#### 【0043】

なお、点字配列上、ひらがなの「え」は、数字の「6」と同じピン配列（1 ピン、2 ピン、4 ピン）を有するので、上記の「し 22 え」の場合、「し 22 6」と混同されるおそれがある。そのため、数字とひらがなの混同を避けるために、終わりを示す「え」の前に第 1 つなぎ符（3 ピン、6 ピン）を置いてよい。あるいは、表データの表示の終わりに表される「え」は、数字の「6」ではなく「終わり」を表すものであることを使用者にあらかじめ理解させておく必要がある。また、6 点式点字の 4 ピン、5 ピン、6 ピンを凸とする点字配列には対応する文字がないので、この 4～6 ピン配列を、「え」に代えて終わりを表す記号として用いてもよい。

40

#### 【0044】

また、図 6 中の矢印は、データ表示の方向変更が可能であることを表しており、各矢印は表上方向キー 106 a と、表下方向キー 106 b と、表左方向キー 106 c と、表右方向キー 106 d（ファンクションキー A 103 でも良い）に対応している。例えば、現在

50

7時を表す「し7」が点字ピン列102に出力されていると、表右方向キー106dを押せば、その時間の始めである00分を表す「はふ00」が点字ピン列102に出力され、さらに表下方向キー106bを押せば、10分を表す「ふ10」が点字ピン列102に出力され、7時10分に電車が発車することがわかる。さらに、もっと遅い時間の電車に乗りたければ、表左方向キー106cを押せば「し7」に表示が移動し、さらに表下方向キー106bを押せば表示は「し8」に変わり、上記と同様の操作でより遅い電車の発車時間を知ることができる。ここで時間を表示している時には表左方向キー106cは無効であり、分を表示している時には表右方向キー106dは無効である。

#### 【0045】

つまり、図6の点字表示タイプ1では、6時の行のうち、分の一つの列項目に含まれる「10 30 50」が、最小単位である各要素「10」、「30」、「50」として、一つの列項目内で上下方向に三分割されている。また、7時の行のうち、分の一つの列項目に含まれる「00 10 20 30 40 50」が、最小単位である各要素「00」、「10」、「20」、「30」、「40」、「50」として、一つの列項目内で上下方向に六分割されている。

#### 【0046】

なお、6時台で、「ふ30」を表示している状態から表左方向キー106cを押すと「はし6」を表示するが、その状態から表右方向キー106dを押した場合、「ふ30」ではなく、「はふ10」を表示する。この場合、「ふ30」及び「ふ50え」から表左方向キー106cを押した場合の「はし6」への移動は、一方通行となる。これは、「はし6」の表示状態から表右方向キー106dを押した場合の表示要素の関連付けを複数の要素に行うことができず、一つの要素「はふ10」のみにする必要があるためである。

#### 【0047】

また、時間の列項目の6時台を表す「はし6」と7時台を表す「し7」との間では表上方向キー106aと表下方向キー106bとによって相互に表示可能となっている。一方、分の列項目の6時台の「ふ50え」と7時台の「はふ00」との間では、表上方向キー106a及び表下方向キー106bによっては互いに表示を行うことができない。この場合、時間の列項目を分の列項目に対して上位/下位の関係として関連付けを行い、同じ上位の列項目の要素に属する下位の列項目の要素同士の間での相互の移動は可能とし、一方、異なる上位の列項目の要素に属する下位の列項目の要素同士の間での直接の移動を認めないよう設定している。これによって、共通する上位の列項目に属する下位の列項目の要素を互いに関連する情報として認識しやすくなる。

#### 【0048】

##### [点字表示タイプ2 - その1]

図7Aは、点字表分解部B126が選択された時に行要素ごとに点字ピン列102に出力する点字表示タイプ2(その1)で、点字ピン列が32文字で構成されている場合の表示例を示している。

まず、図5の表データは、図7Aに示すように行要素の点字データに分けられる。ここで、図6と同様に、「ふ」は分を表し、「は」は初めを表し、「え」は終わりを表している。また、「ふ」のまえの数字は時間であるが、データを短くするために時間を表す「し」は省略している。例えば、「は」はデータの最初であることを表している。また、「は6ふ10\_\_ふ30\_\_6ふ50え」との表示は、始発が6時であることと、6時10分、6時30分、6時50分に電車が発車することを表している。「え」はデータの最終であることを表している。また、時間を表す数字は、データを短くするために分データの一つおきに示している。図7Aでは32文字表示の点字表示装置を対象としているので、各行要素を一行で表示している。また、図7A中の矢印は図6と同様にデータ表示の方向変換を表しており、各矢印は表上方向キー106aと、表下方向キー106b(ファンクションキーA103でも良い)に対応している。

#### 【0049】

##### [点字表示タイプ2 - その2]

図7Bは、点字表分解部B126が選択された時に行要素ごとに点字ピン列102に出力する点字表示タイプ2の別例(その2)を示している。この図7Bは、点字ピン列が16文字で構成されている場合の表示例を示している。

まず、図5の表データは、図7Bに示すように行要素ごとの点字データに分けている。ここで、図6と同様に、「ふ」は分を表し、「は」は初めを表し、「え」は終わりを表している。また、「ふ」のまえの数字は時間であるが、データを短くするために時間を表す「し」は省略している。例えば、「は」はデータの最初であることを表し、「は6ふ10\_\_ふ30\_\_6ふ50え」は、始発が6時であることと、6時10分、6時30分、6時50分に電車が発車することを表している。なお、「え」はデータの最終であることを表している。また、時間を表す数字はデータを短くするために分データの一つおきに示している。図7Bでは16文字表示の点字表示装置を対象としているので、各行要素を2分割している。表示データの初めが「は」であれば行要素の初めであり、表示データの終わりが「え」であれば行要素の終わりである。また、図7B中の矢印は図6と同様にデータ表示の方向変更を表しており、各矢印は表上方向キー106aと、表下方向キー106b(ファンクションキーA103でも良い)に対応している。さらに、「7ふ30\_\_7ふ40\_\_7ふ50え」から斜め下への矢印は、表右方向キー106dに対応している。

【0050】

なお、上記の例では、「7ふ30\_\_7ふ40\_\_7ふ50え」から斜め下への矢印は、表右方向キー106dに対応させているが、これに限られず、斜め下への矢印を表下方向キー106bに対応させてもよい。この場合には、「7ふ30\_\_7ふ40\_\_7ふ50え」から「は7ふ00\_\_7ふ10\_\_7ふ20」への左矢印を追加して、表左方向キー106cに対応させることができる。上記の例では一行の後半を表示している状態から直接に前半に戻ることができない。一方、この場合には、一行を2分割した前半から後半、後半から前半の表示を相互に行うことができる。

【0051】

[点字表示タイプ2 - その3]

図7Cは、点字表分解部B126が選択された時に行要素ごとに点字ピン列102に出力する点字表示タイプ2のさらに別例(その3)を示している。この図7Cは、点字ピン列が10文字で構成されている場合の表示例を示している。点字ピン列が10文字の場合としては、携帯電話等のさらにコンパクトな端末の場合である。

まず、図5の表データは、図7Bに示すように行要素ごとの点字データに分けている。図7Cでは10文字表示の点字表示装置を対象としているので、各行要素を3分割している。表示データの初めが「は」であれば行要素の初めであり、表示データの終わりが「え」であれば行要素の終わりである。また、表示データ中の初めに「は」がなく、終わりに「え」もない場合には3分割された行要素の真ん中である。図7C中の矢印は図6と同様にデータ表示の方向変更を表しており、各矢印は表上方向キー106aと、表下方向キー106b(ファンクションキーA103でも良い)に対応している。さらに、「7ふ40\_\_7ふ50え」から斜め下への矢印は、表右方向キー106dに対応している。

【0052】

なお、上記の例では、「7ふ40\_\_7ふ50え」から斜め下への矢印は、表右方向キー106dに対応させているが、これに限られず、斜め下への矢印を表下方向キー106bに対応させてもよい。この場合には、「7ふ40\_\_7ふ50え」から「7ふ20\_\_7ふ30」への左矢印と、「7ふ20\_\_7ふ30」から「は7ふ00\_\_7ふ10」への左矢印とを追加して、それぞれ表左方向キー106cに対応させることができる。上記の例では一行の後半を表示している状態から直接に真ん中に戻ることができない。一方、この場合には、一行を3分割した前半、真ん中、及び、後半の表示変更を相互に行うことができる。

【0053】

上記で説明した実施例では、できるだけ表示内容を多くするために、各要素の点字出力データは短縮化を目的とする略語が使われており、また、通常、数字を表すために数字の前に置く数字を示す記号(数符)は省略されているが、使用者がわかりにくいところには

10

20

30

40

50

通常通りの表示方法を用いてもよい。

【0054】

<動作フローチャート>

次に、本発明に係る点字表示装置100を用いた動作例を、図4の動作フローチャートで説明する。

【0055】

1. 使用者(盲ろう者または視覚障害者)は、まず点字表示装置100で表示するデータが通常のテキストデータであるか表データかを選択する。表データである場合には、外部からの墨字表データ入力121、点字表データ入力123のいずれかから選択し表データを入力する。

2. 外部からの墨字表データ入力121の場合は、墨字・点字表変換部122で点字表データに変換した後、点字表データ記憶回路124に格納する。また、外部からの点字表データ入力123の場合は、そのまま点字表データとして点字表データ記憶回路124に格納する。

3. 表切り替えキー105にて点字表示タイプを選択する。

4. 点字表示タイプの選択結果に従って、点字表分解部Aまたは点字表分解部Bにより点字表データ記憶回路124の記憶内容を行列要素または行要素に分解する。

5. 一回は最初から、二回目からは表上方向キー106aと、表下方向キー106bと、表左方向キー106cと、表右方向キー106dあるいはファンクションキーA103に従って点字表分解部A125または点字表分解部B126で分解した点字データを点字データ記憶回路127に出力する。

6. 点字データ記憶回路127の点字データは点字ピン駆動回路128により点字ピン列102に出力される。使用者は点字ピン列102を触読する。

7. 点字ピン列102のデータが求めている情報の時は点字表示を終了する。点字ピン列102のデータが求めている情報でない時には、表上方向キー106aと、表下方向キー106bと、表左方向キー106cと、表右方向キー106dとを(ファンクションキーA103でも良い)使用して点字表示データの移動を行って、上記ステップ5に戻る。

以上によって、盲ろう者あるいは視覚障害者は表データの構造を理解しながら、点字表示装置100による表データから必要な情報を容易に得ることができる。

【0056】

本発明の実施の形態1に係る点字表示装置100によれば、電車・バス等の時刻表、アドレス表、電話帳、スケジュール表、番組表などの表情報を表示できる。特に、盲ろう者および視覚障害者が認識しやすい構成である点字表示タイプ1または点字タイプ表示タイプ2を任意に選択して、標準のキー配列を持つ点字表示装置で、表の構成を2次元的に容易に理解することができる。この場合、使用者である盲ろう者および視覚障害者は、特別な学習をしなくても表要素の内容認識・獲得を短時間に容易に行うことができる。なお、上記の例では点字表示タイプ1または点字表示タイプ2の選択を表情報の獲得の始めに行っているが、表情報の触読動作中に、データがわかりにくいと感じた時点で切り替えても良い。

【0057】

本発明の実施の形態1に係る点字表示装置100によれば、点字データの長さをできるだけ短縮するために、点字表示タイプ1では、「し」に続く点字は時間を表す数字、「ふ」に続く数字は分を表す数字としている。また、表表示タイプ2では「ふ」の前の数字は時間を表し、「ふ」に続く数字は分を表す数字としている。この短縮化がわかりにくいと感じた使用者のために、通常の点字表記である数字の前に数字データの識別記号(数符)を付けて点字ピン列102に表示してもよい。

【0058】

なお、本発明の実施の形態1に係る点字表示装置100によれば、始めは「は」、終わりは「え」、時間は「し」、分は「ふ」という簡略記号で表しているが、任意の簡略記号を用いることができることは言うまでもない。ただ、濁音や半濁音は点字で表す場合に2

10

20

30

40

50

文字（記号とひらがな）分になるので注意が必要である。

【0059】

本発明の実施の形態1に係る点字表示装置100によれば、表上方向キー106aと、表下方向キー106bとは点字ピン列102とほぼ同様の長さである。また、表左方向キー106cと、表右方向キー106dとは点字ピン列の高さとほぼ同様の高さで、点字ピン列102を取り囲むように設置されているが、各方向キー106a～106dの構成は上記構成に限られない。例えば、点字ピン列の触読に使用するとき、点字ピン列を触読している手と同じ手で使用できる範囲内への設置であれば、表上方向キー106aと、表下方向キー106bとはその長さが短くても、表左方向キー106cと、表右方向キー106dとはその高さが低くても良い。

10

【0060】

（参考例1）

図8は、参考例1の点字表示装置による、図5の表データの表分解パターンの一例を示す図である。この例では、図5の時刻表の各行要素を、表示しうる単位で順にシリアル表示していくことを示している。また、図8中の矢印は、データ表示の方向変更が可能であること表しており、各矢印は表右方向キー106d（ファンクションキーA103でも良い）に対応している。なお、斜め下への矢印は、表右方向キー106dに対応している。この参考例1の場合、時刻表全体にわたって先頭から終わりまで一方通行に表示させなければならない、各行要素や、列要素ごとに逆行させることができず、必要な情報を得るのに時間がかかり、特にデータ量が多い場合には必要な情報獲得が比較的困難であった。

20

【0061】

（参考例2）

図9は、参考例2の点字表示装置による、図5の表データの表分解パターンの一例である。この例では、図5の時刻表の各行要素を、一行ずつ順にシリアル表示していくことを示している。また、図9中の矢印は、データ表示の方向変更が可能であること表しており、各矢印は表下方向キー106b（ファンクションキーA103でも良い）に対応している。この参考例2の場合において、時刻表全体にわたって先頭から終わりまで一方通行に表示させなければならない、各行要素や、列要素ごとに逆行させることができず、必要な情報を得ることが比較的困難であり、また情報の再度確認をしようとするれば再び時刻表全体にわたって先頭から終わりまで一方通行に表示させなければならない、自由な取り扱いは困難であった。

30

【0062】

（実施の形態2）

図10は、表データとしての連絡表の一例である。図10の連絡表では、第1列は、「グループ」に関するものであって、「友人男」、「友人女」、「会社」等が含まれる。第2列は、それぞれのグループに含まれる個人又は団体の氏名・名称が含まれる。第3列は、第2列の個人又は団体の連絡先が含まれる。なお、連絡先としては、固定電話と携帯電話の2種類が含まれている。実施の形態1が「時間」と「分」の2列で構成されているのに対し、3列で構成されている。

【0063】

[点字表示タイプ1]

図11は、各要素に分解することを特徴とする点字表示タイプ1による図10の表データの表分解パターンの一例を示す図である。

まず、図10の表データである連絡表は、図11に示すように、表の列項目と行項目である、グループ、氏名・名称、連絡先の各点字データにそれぞれ分けられる。この場合、各個人又は会社の連絡先は2つに細分化される。この分解は図6に示すものと思いが同様であり、図6の分解が2階層なのに比べ図11は3階層である。

40

【0064】

また、図11中の矢印は、データ表示の方向変更が可能であることを表しており、各矢印は表上方向キー106aと、表下方向キー106bと、表左方向キー106cと、表右

50

方向キー 106d (ファンクションキー A103 でも良い) に対応している。例えば、表データを表示開始すれば「は友人男」が表示され、表右方向キー 106d を押すと、「友人男」の個人の「は 雄」が表示される。この表示状態から表右方向キー 106d を押すと、「連絡先」のうちの固定電話の「は 075 - 111 - 2222」を表示し、さらに表下方向キー 106b を押すと、もう一つの「連絡先」の「090 - 1111 - 2222え」を表示する。なお、「090 - 1111 - 2222え」を表示している場合、表右方向キー 106d 及び表下方向キー 106b は無効であり、同じグループ内のデータが終わりであることを「え」の触読とともに認識できる。また、「 男え」を表示している場合、表下方向キー 106b は無効であり、同じグループ内のデータが終わりであることを「え」の触読とともに認識できる。この場合、実施の形態 1 と同様に、列項目について、「グループ」>「氏名・名称」>「連絡先」の順に上位/下位の関係として関連付けを行い、同じ上位の列項目の要素に属する下位の列項目の要素同士の間での相互の移動は可能とし、一方、異なる上位の列項目の要素に属する下位の列項目の要素同士の間での直接の移動を認めないように設定している。

10

## 【0065】

## [点字表示タイプ2 - その1]

図12Aは、点字表示タイプ1と点字表示タイプ2(その1)の混成による図10の表データの表分解パターンの一例を示す図である。図12Aでは、各グループについては点字表示タイプ1により独立した表示を行うものの、「氏名・名称」と「連絡先」とを点字表示タイプ2により一行の要素として順に表示させる点で、図11の点字表示タイプ1と相違する。図12A中の矢印は、データ表示の方向変更が可能であることを表しており、各矢印は表上方向キー 106a と、表下方向キー 106b と、表左方向キー 106c と、表右方向キー 106d (ファンクションキー A103 でも良い) に対応している。この場合も、図11の点字表示タイプ1と同様に、異なるグループに属する各個人又は会社間の相互の移動を認めないように設定している。動作例として、最初は点字表示タイプ1を選択して図11の「は 雄」を表示していた時に点字表示タイプ2を選択すれば、図12Aの「は」を表示する。そして、表下方向キー 106b を押すと、「は 雄 075 - 111 - 2222 - 090 - 1111 - 2222え」を表示する。

20

## 【0066】

## [点字表示タイプ2 - その2]

図12Bは、点字表示タイプ1と点字表示タイプ2(その2)の混成による図10の表データの表分解パターンの一例を示す図である。図12Bでは、各グループ及び氏名・名称については点字表示タイプ1により独立した表示を行うものの、2つの「連絡先」を点字表示タイプ2により一行の要素として順に表示させる点で、図11の点字表示タイプ1及び図12Aの点字表示タイプ2(その1)と相違する。図12B中の矢印は、データ表示の方向変更が可能であることを表しており、各矢印は表上方向キー 106a と、表下方向キー 106b と、表左方向キー 106c と、表右方向キー 106d (ファンクションキー A103 でも良い) に対応している。なお、「は 075 - 111 - 2222 090 - 1111 - 2222え」から斜め下への矢印は、表右方向キー 106d に対応している。この場合も、図11の点字表示タイプ1及び図12Aの点字表示タイプ2(その1)と同様に、異なるグループに属する各個人又は会社間の相互の移動を認めないように設定している。動作例として、最初は点字表示タイプ1を選択して図11の「は 075 - 111 - 2222」を表示していた時に点字表示タイプ2を選択すれば、「は 075 - 111 - 2222 - 090 - 1111 - 2222え」を表示する。実施の形態2のように、表データのデータ量が多く一行で表すことが困難な場合には、点字表示タイプ1と点字表示タイプ2の混成による分解が有効である。点字表示装置の表示点字列が長い時には点字表示タイプ2のみを使用して一行で表示することもできる。

30

40

## 【産業上の利用可能性】

## 【0067】

本発明に係る点字表示装置は、電車・バス等の時刻表、アドレス表、電話帳、スケジュ

50

ール表、番組表などの表情報を表示できる。この点字表示装置によれば、標準的なキー配置を持ちつつ表出力切り替えキーあるいは表方向キーを持つ点字表示装置を用い、表情報を表の行列要素または行単位要素に分解し、点字ピン列で点字表示することにより、表情報の構造とデータの獲得を可能にするものである。従って、使用者である盲ろう者あるいは視覚障害者にとって、機器の動作習得時間がほとんど必要でなく、必要な表データが簡単に短時間で得られる、しかも携帯性に優れた点字表示装置として有用である。

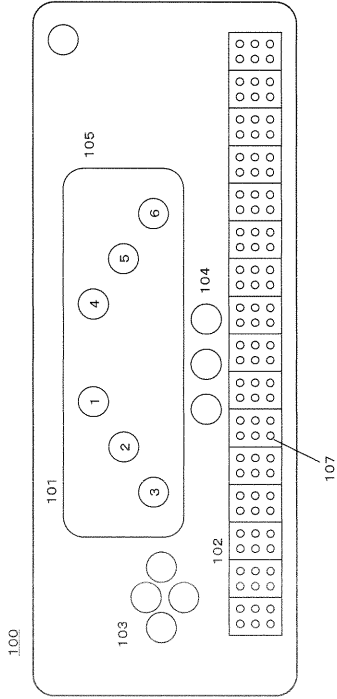
【符号の説明】

【 0 0 6 8 】

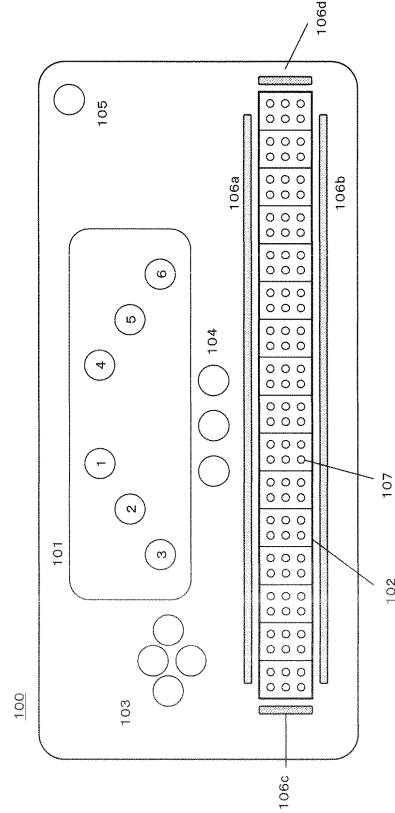
1 0 0	点字表示装置	
1 0 1	点字入力キー	10
1 0 2	点字ピン列	
1 0 3	ファンクションキー A	
1 0 4	ファンクションキー B	
1 0 5	表出力切り替えキー	
1 0 6 a	表上方向キー	
1 0 6 b	表下方向キー	
1 0 6 c	表左方向キー	
1 0 6 d	表右方向キー	
1 0 7	点字ピン	
1 2 1	墨字表データ入力	20
1 2 2	墨字・点字表変換部	
1 2 3	点字表データ入力	
1 2 4	点字表データ記憶回路	
1 2 5	点字表分解部 A	
1 2 6	点字表分解部 B	
1 2 7	点字データ記憶回路	
1 2 8	点字ピン駆動回路	



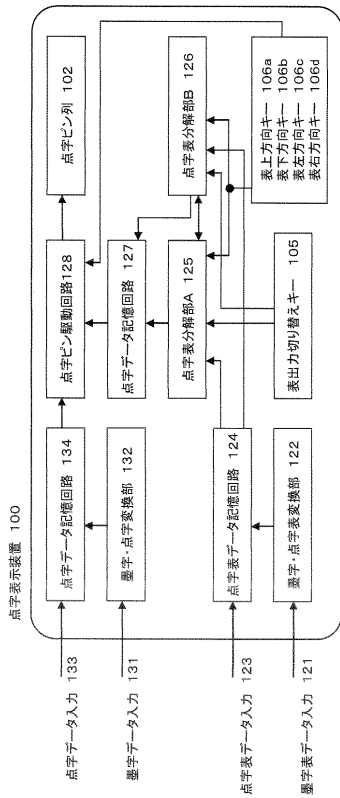
【図 1】



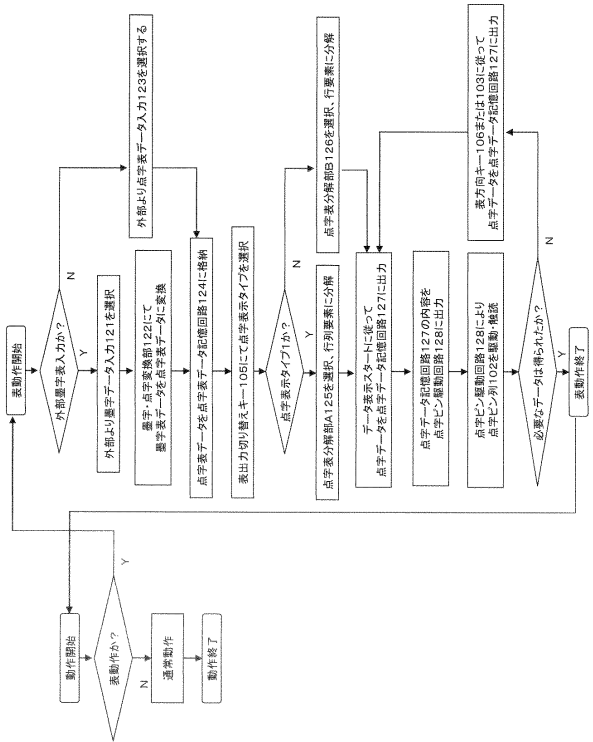
【図 2】



【図 3】



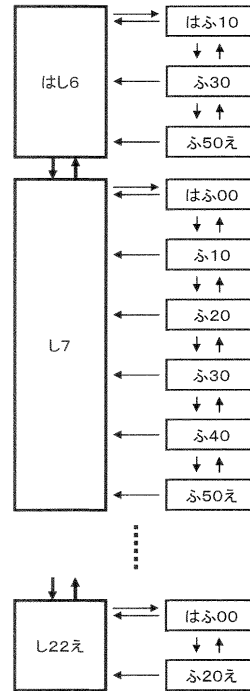
【図 4】



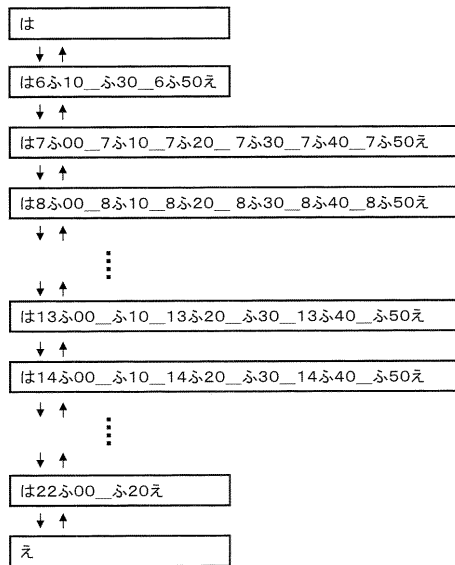
【図5】

時間	分
6	10 30 50
7	00 10 20 30 40 50
8	00 10 20 30 40 50
9	00 10 20 30 40 50
10	00 10 20 30 40 50
11	00 10 20 30 40 50
12	00 10 20 30 40 50
13	00 10 20 30 40 50
14	00 10 20 30 40 50
15	00 10 20 30 40 50
16	00 10 20 30 40 50
17	00 10 20 30 40 50
18	00 10 20 30 40 50
19	00 10 20 30 40 50
20	00 10 20 30 40 50
21	00 10 20 30 40 50
22	00 20

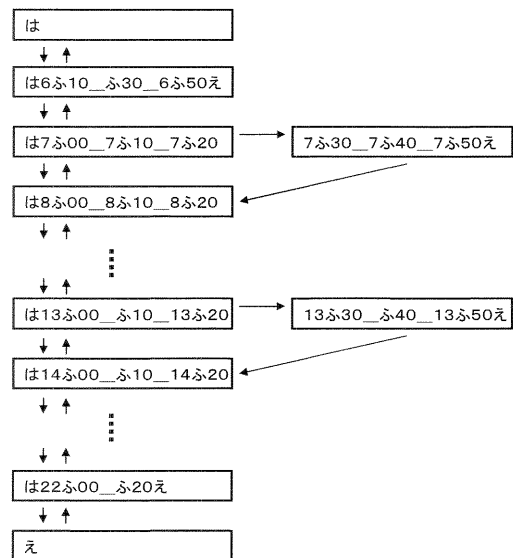
【図6】



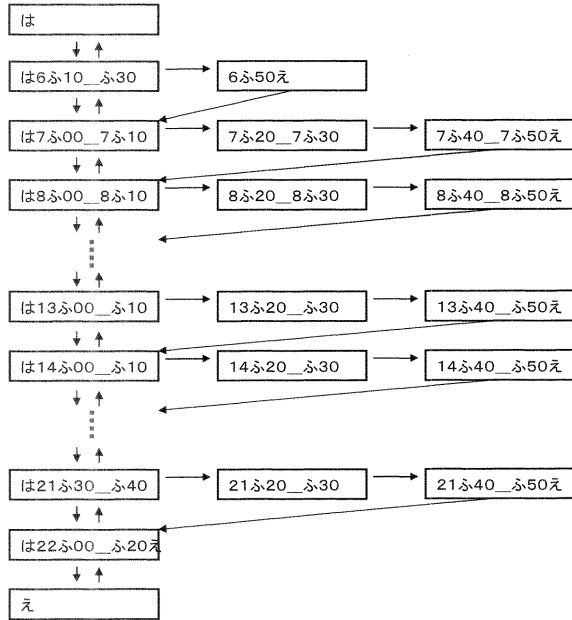
【図7A】



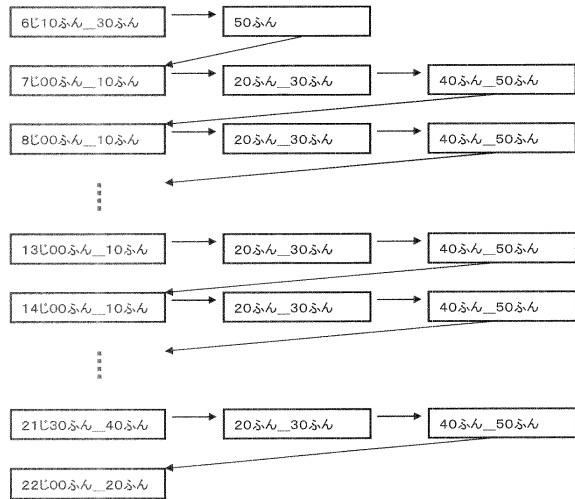
【図7B】



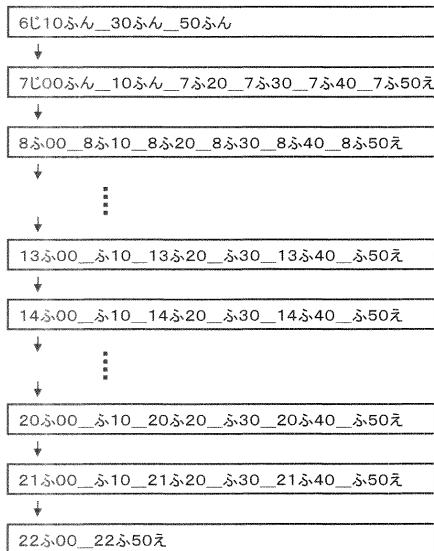
【図7C】



【図8】



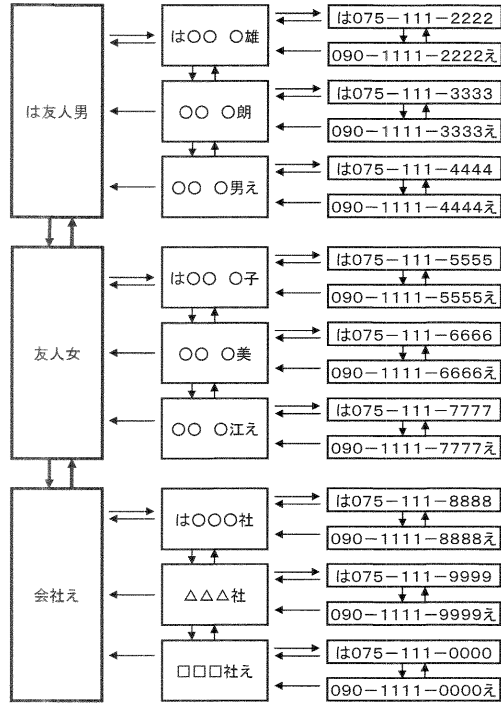
【図9】



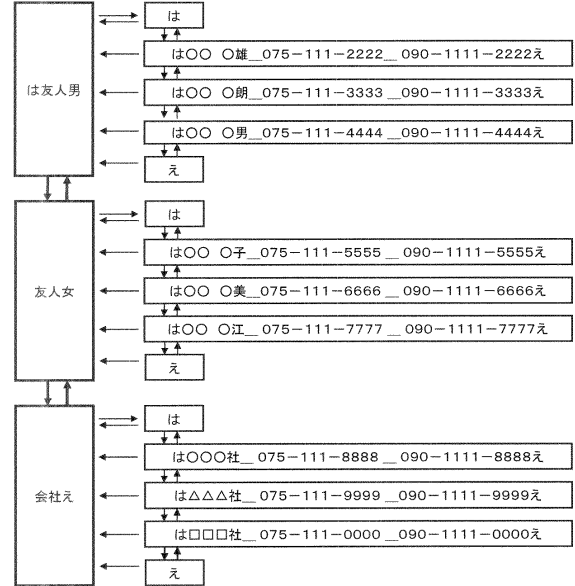
【図10】

グループ	氏名・名称	連絡先
友人男	〇〇 〇雄	075-111-2222_090-1111-2222
	〇〇 〇朗	075-111-3333_090-1111-3333
	〇〇 〇男	075-111-4444_090-1111-4444
友人女	〇〇 〇子	075-111-5555_090-1111-5555
	〇〇 〇美	075-111-6666_090-1111-6666
	〇〇 〇江	075-111-7777_090-1111-7777
会社	〇〇〇社	075-111-8888_090-1111-8888
	△△△社	075-111-9999_090-1111-9999
	□□□社	075-111-0000_090-1111-0000

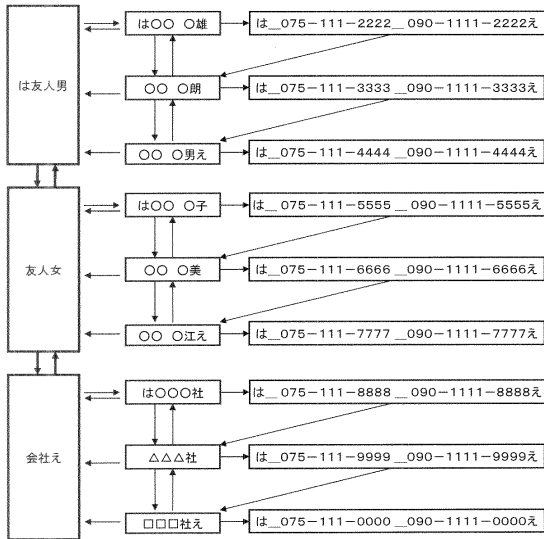
【図 1 1】



【図 1 2 A】



【図 1 2 B】



---

フロントページの続き

- (72)発明者 久保 雅義  
京都府京都市左京区松ヶ崎橋上町1番地 国立大学法人京都工芸繊維大学内
- (72)発明者 川 崎 修  
京都府京都市左京区松ヶ崎橋上町1番地 国立大学法人京都工芸繊維大学内
- (72)発明者 西林 慶祐  
京都府京都市左京区松ヶ崎橋上町1番地 国立大学法人京都工芸繊維大学内

審査官 宇佐田 健二

- (56)参考文献 特開平11-075234(JP,A)  
特開平07-160192(JP,A)  
特開2001-005387(JP,A)  
特開2002-055765(JP,A)  
特開2010-021938(JP,A)  
特開平10-268756(JP,A)  
国際公開第2004/047050(WO,A1)

(58)調査した分野(Int.Cl., DB名)

G09B 21/00 - 21/06  
G06F 3/023, 3/048