

(19) 日本国特許庁(JP)

(12) 特許公報(B2)

(11) 特許番号

特許第5083751号
(P5083751)

(45) 発行日 平成24年11月28日(2012.11.28)

(24) 登録日 平成24年9月14日(2012.9.14)

(51) Int.Cl. F I
HO2K 44/04 (2006.01) HO2K 44/04
FO4B 9/00 (2006.01) FO4B 9/00 B

請求項の数 8 (全 10 頁)

<p>(21) 出願番号 特願2006-325678 (P2006-325678)</p> <p>(22) 出願日 平成18年12月1日(2006.12.1)</p> <p>(65) 公開番号 特開2008-141870 (P2008-141870A)</p> <p>(43) 公開日 平成20年6月19日(2008.6.19)</p> <p>審査請求日 平成21年11月24日(2009.11.24)</p> <p>特許法第30条第1項適用 研究集会名：平成18年電気学会基礎・材料・共通部門大会 主催者名：電気学会基礎・材料・共通部門 開催日：平成18年8月21日〔刊行物等〕 研究集会名：平成18年度電気関係学会北陸支部連合大会 主催者名：電気学会北陸支部 電子情報通信学会北陸支部 照明学会北陸支部 映像情報メディア学会北陸支部 日本ME学会北陸支部 情報処理学会北陸支部 計測自動制御学会北陸支部 開催日：平成18年9月16日</p>	<p>(73) 特許権者 593165487 学校法人金沢工業大学 石川県野々市市扇が丘7番1号</p> <p>(74) 代理人 100072420 弁理士 小鍛冶 明</p> <p>(72) 発明者 花岡 良一 石川県金沢市森山2丁目11番1号</p> <p>(72) 発明者 高田 新三 石川県石川郡野々市町柳町110番地2</p> <p>(72) 発明者 深見 正 石川県金沢市窪3丁目152番地7</p> <p>審査官 服部 俊樹</p>
--	---

最終頁に続く

(54) 【発明の名称】 電気流体力学ポンプ

(57) 【特許請求の範囲】

【請求項1】

金属テーパ管電極の小径側に内接して電気絶縁管を挿入し、その中心軸上に沿って挿入された金属棒電極の、前記金属テーパ管電極内から前記電気絶縁管内に至る部分を露出させ、前記金属棒電極の他端を絶縁被膜で被覆すると共に前記金属テーパ管電極で囲って流体送出流路を形成し、前記金属棒電極の露出部分を前記金属テーパ管電極の内面と対向させ、前記金属テーパ管電極と前記金属棒電極間に電界が作用すると解離イオンが生成される流体を、前記金属テーパ管電極と前記金属棒電極の間に満たし、前記金属テーパ管電極と前記金属棒電極との間に直流高電圧を印加することを特徴とする電気流体力学ポンプ。

【請求項2】

金属テーパ管電極の小径側に内接して電気絶縁管を挿入し、その中心軸上に沿って挿入された金属棒電極の、前記金属テーパ管電極の小径端から大径側内部へ少なくとも15mmの点から前記電気絶縁管内先端部分に至る部分までを露出させ、前記金属棒電極の他端を絶縁被膜で被覆すると共に前記金属テーパ管電極で囲って流体送出流路を形成し、前記金属棒電極の露出部分を前記金属テーパ管電極の内面と対向させ、前記金属テーパ管電極と前記金属棒電極間に電界が作用すると解離イオンが生成される流体を、前記金属テーパ管電極と前記金属棒電極の間に満たし、前記金属テーパ管電極と前記金属棒電極との間に直流高電圧を印加することを特徴とする電気流体力学ポンプ。

【請求項3】

金属テーパ管電極の中心軸に対し開き角が $0^\circ < \theta < 90^\circ$ の範囲にある金属テーパ管電極の小径側に内接して電気絶縁管を挿入し、その中心軸上に沿って挿入された金属棒電極の前記金属テーパ管電極内から前記電気絶縁管内に至る部分を露出させ、前記金属棒電極の他端を絶縁被膜で被覆すると共に前記金属テーパ管電極で囲って流体送出流路を形成し、前記金属棒電極の露出部分を前記金属テーパ管電極の内面と対向させ、前記金属テーパ管電極と前記金属棒電極間に電界が作用すると解離イオンが生成される流体を、前記金属テーパ管電極と前記金属棒電極の間に満たし、前記金属テーパ管電極と前記金属棒電極との間に直流高電圧を印加することを特徴とする電気流体力学ポンプ。

【請求項 4】

金属テーパ管電極の中心軸に対し開き角が $0^\circ < \theta < 90^\circ$ の範囲にある金属テーパ管電極の小径側に内接して電気絶縁管を挿入し、その中心軸上に沿って挿入された金属棒電極の前記金属テーパ管電極の小径端から大径側内部へ少なくとも 15 mm の点から前記電気絶縁管内先端部分に至る部分までを露出させ、前記金属棒電極の他端を絶縁被膜で被覆すると共に前記金属テーパ管電極で囲って流体送出流路を形成し、前記金属棒電極の露出部分を前記金属テーパ管電極の内面と対向させ、前記金属テーパ管電極と前記金属棒電極間に電界が作用すると解離イオンが生成される流体を、前記金属テーパ管電極と前記金属棒電極の間に満たし、前記金属テーパ管電極と前記金属棒電極との間に直流高電圧を印加することを特徴とする電気流体力学ポンプ。

【請求項 5】

流体が 2, 3 - ジヒドロデカフルオロペンテンであることを特徴とする請求項 1, 2, 3 または 4 に記載の電気流体力学ポンプ。

【請求項 6】

金属テーパ管と金属棒電極に直流高電圧を印加し、その金属棒電極表面近傍で 1kV/cm 以上 100kV/cm 以下の電界が得られる電極構造を備えた請求項 1, 2, 3, 4, または 5 に記載の電気流体力学ポンプ。

【請求項 7】

請求項 1, 2, 3, 4, 5 または 6 に記載の電気流体力学ポンプを更に同軸上に少なくとも 2 個縦続配設することを特徴とする電気流体力学ポンプ。

【請求項 8】

請求項 1, 2, 3, 4, 5 または 6 に記載の電気流体力学ポンプを更に少なくとも 2 個並列配設することを特徴とする電気流体力学ポンプ。

【発明の詳細な説明】

【技術分野】

【0001】

この発明は、電界を作用させることにより解離イオンが生成される液体を、直流高電圧が印加された一対の電極の間を圧送する電気流体力学ポンプに関するもので、特にそのポンプ内の流体流路の構造に関するものである。

【背景技術】

【0002】

古くから使用されてきた機械式ポンプ、すなわち回転羽根あるいは往復動ピストンを用いて流体を送り出すポンプは、羽根やピストンの動きに伴う摩擦熱や振動や摩擦音・振動音が生じ、それらを低減するためのメンテナンスを要することから、機械的ポンプに替わる電気流体力学ポンプ (electro-hydro-dynamics-pump) (「EHDポンプ」と略す) の実用化に向けた研究開発が進んでおり、特開 2003 - 284316 号公開特許公報 (特許文献 1) に示されるような EHDポンプが提案されている。

【0003】

特許文献 1 に示される EHDポンプの概略構造は図 10 に示すようなもので、ポンプケース 70 内に、リング状電極 71 と、リング状電極 71 の内径より小さい外径の柱状電極 72 を同軸状で長手方向にずらせて対向させ、その対をなすリング状電極 71 と柱状電極 72 の間に、電界が作用すると解離イオンが生ずる流体 73 (電界が加わると流体中にプラ

10

20

30

40

50

ス・イオンとマイナス・イオンが分かれて現われる性質の流体)を充填し、そのリング状電極71と柱状電極72の間に電源74から直流高電圧を印加するものである。そしてリング状電極71と柱状電極72の間に直流高電圧が印加されると、リング状電極71と柱状電極72の間の電界によって、リング状電極71および柱状電極72の近傍にある流体73に解離イオンが生じ、電極界面にヘテロチャージ層が形成され、その結果、この層内のイオンと電極との間のクーロン力により、流体73は矢印M7に示すような流れとなって圧送される。しかし、このような従来のEHDポンプでは、リング状電極71と柱状電極72を同軸状で長手方向にずらせて対向させた電極群塊をポンプ内の流体流路中に置いていることから、ポンプ内に形成される流体流路の流路抵抗が大きくなる難点があり、またリング状電極71と柱状電極72を同軸状で長手方向にずらせて対向させる構造では、電極配置を構成する製作コストが高む難点があった。これらの点を改善するために、例えば特開2006 158169号公開特許公報(特許文献2)に示すような電気流体力学ポンプが提案されている。

10

【0004】

特許文献2に示される電気流体力学ポンプの概略構造は図11に示すようなもので、81は外径aの線状の内側電極、82はステンレススチール製の円筒状の外側電極で、外側電極82の内径はb、内側長さはLであり、内側電極81の要部は外側電極82の中に露出していて、その露出部分81aの長さはLである。また、内側電極81と外側電極82は同軸状に配置されている。83, 84は電気絶縁性の流体送出流路管、85, 86は流体帰還流路管で、流体送出流路管83, 84は外側電極82の中心部で外側電極82の内部に通じ、流体帰還流路管85, 86は外側電極82の周縁部で外側電極82の内部に通じている。なお、外側電極82の両端はそれぞれ電気絶縁性の端板87, 88で封じられている。89は電界が作用すると解離イオンが生成される流体、90は直流高圧電源である。そして内側電極81と外側電極82の間に直流高電圧を印加すると、内側電極81と外側電極82の間に強い電界が形成され、内側電極81と外側電極82が同軸電極配置となっているので不平等電界が形成され、特に内側電極81の表面近傍に強電界が形成されることになる。その結果、解離性イオンとして負イオンが生成されやすい弱導電性流体を用いた場合、内側電極81に(+), 外側電極82に(-)の電位を与えると、「純伝導ポンピング」(特許文献1参照)の機構に基づいて内側電極周囲に形成されたヘテロチャージ層と内側電極との間で、層内イオンの電極表面法線方向に押す力によって、軸中心へ向かう圧力が発生する。この力は露出している内側電極表面全体に及び、ベクトル的に相殺し合いその積分値はゼロになる。しかし、流体送出流路管83, 84の送出口83a, 84a付近ではその圧力がなくなる結果、送出口83a, 84aへ向かう軸方向に新たに圧力差を生じ、これがポンピングの駆動源となるものである。

20

30

【0005】

上記のように、内側電極81と外側電極82の間に直流高電圧を印加して内側電極81の露出部分81aの表面電界強度が50~100kV/cm程度の高い電界強度になると、円筒状の外側電極2から線状の内側電極1の露出部分1aに向かう強い電界が流体89に作用し、内側電極露出部分81aの表面近傍で流体89に大きな圧力が作用し、内側電極露出部分81aと流体送出流路管83, 84の内部を軸方向に沿って流体89が流動しポンプ機能が生じ、流体送出流路管83, 84から吐出した流体89は外部管路を経て流体帰還流路85, 86からそれぞれ流体帰還孔85a, 86aに流れ込んで循環する。このような電極構成により、流体89に対する流路抵抗は大幅に低減するが、有効に利用出来る軸方向の圧力発生域は流体送出流路管近傍の0.7mm程度と狭く、更にポンピング圧力を増やすことは困難である上に、製作工程上必要以上に電極を大き目にとることとなり無駄が多くなる。

40

【特許文献1】特開2003-284316号公開特許公報

【特許文献2】特開2006 158169号公開特許公報

【発明の開示】

【発明が解決しようとする課題】

50

【 0 0 0 6 】

この発明は、上記のような従来の E H D ポンプにおける難点に鑑み、ポンプ内の流体流路における電極の構成をさらに改良することにより、E H D ポンプの軸方向の圧力発生域を拡張してポンピング圧力を増大させると共に、電極配置構造を簡素化して製作コストを低減させようとするものである。

【 課題を解決するための手段 】

【 0 0 0 7 】

この課題を解決するために、この発明では、電極として金属テーパ管電極と金属棒電極を用い、その金属テーパ管電極の小径端に内接させて電気絶縁管を装着し、その中心軸上に沿って金属棒電極を挿入し、その金属棒電極を金属テーパ管電極の内側へ伸ばして、その金属棒電極の、金属テーパ管電極の内側から前記電気絶縁管内に至る部分を露出させ、その金属棒電極の他端を絶縁被膜で被覆すると共に金属テーパ管電極で囲って流体送出流路を形成し、その金属棒電極の露出部分を金属テーパ管電極の内面と対向させ、両金属電極間に電界が作用すると解離イオンが生成される流体を、金属テーパ管電極と金属棒電極の間に満たし、その金属テーパ管電極と金属棒電極との間に直流高電圧を印加することを特徴とする。

10

【 0 0 0 8 】

そして実用的に好ましい手段として、金属棒電極において、金属テーパ管電極の小径端から大径側内部へ少なくとも 15 mm の点、好ましくは 5 mm の点から、前記電気絶縁管内の先端部分に至る部分までを露出させ、金属棒電極の他端を絶縁被膜で被覆すると共に金属テーパ管電極で囲って流体送出流路を形成し、金属棒電極の露出部分を金属テーパ管電極の内面と対向させ、両金属電極間に電界が作用すると解離イオンが生成される流体を、金属テーパ管電極と金属棒電極の間に満たし、その金属テーパ管電極と金属棒電極との間に直流高電圧を印加するものである。

20

【 0 0 0 9 】

また金属テーパ管電極では、その開き角 θ は、 $0^\circ < \theta < 90^\circ$ の範囲でポンピングが得られる。開き角度 0° は、テーパの無い平行管に相当する。この場合、平行管内壁と対向して同軸に挿入された金属棒電極の表面近傍には高電界が形成される結果、その表面全体にヘテロチャージ層が均一に形成されることになり、これによって金属棒電極の軸中心へ向かう圧力が電極表面全体で相殺され、長手方向でも圧力差は生じない。そして、圧力差が現れるのは棒電極両端部の境界部分の軸方向のみとなり、ポンピング能力が著しく低下するので好ましくない。換言すれば、金属テーパ管電極の場合、金属棒電極表面に生ずるヘテロチャージ層によるその圧力は、大径開口部に向かう長手方向に減少する勾配を生ずる。従って長手方向の圧力差が相殺されることなく電気絶縁管（小径）方向に向かうほど高電界となり圧力増大に寄与する。開き角度が 90° ではドーナツ板状電極となるが、重要なことは、ドーナツ板の中心孔に内接して電気絶縁管が挿入され、更にその中心軸に沿って金属棒電極が挿入されている点である。この構造により金属棒電極側からドーナツ板中心孔に向かう流れ（圧力差）が生ずる。金属棒電極がドーナツ板中心孔を貫通しない場合、ドーナツ板と金属棒電極先端部の間に高電界が形成され、この先端部ヘテロチャージ層で発生する流れ（圧力差）は前記した方向と逆方向となる。なお、特公 2004 - 504797 公表特許公報（A）には、この原理に基づいたポンピング機構が開示されているが、この本発明とは圧力差発生の機構が異なっている点注意が必要である。

30

40

【 発明の効果 】

【 0 0 1 0 】

以上のように、この発明に係る電気流体力学ポンプの構成では、可動機構がない上にポンプの流路内に、流体の流れ方向に大きな流路抵抗となる電極群を配設しないことから、摩擦音や振動音が生ずることなく大きな圧力ヘッドが得られ、また電極配置構造が極めて単純であることから、製造コストも低く抑えることができる。さらに原理上、従来のポンプのような電磁誘導現象を利用していないので電氣的ノイズが一切発生しないという大きな効果がある。したがって、例えば、精密電子回路部品や医療機器等のクーリングユニット

50

としてこの発明に係る電気流体力学ポンプ利用すれば、その効果を大いに発揮できる。

【0011】

この発明の望ましい実施形態は、金属テーパ管電極の中心軸に対し開き角 θ が $0^\circ < \theta < 90^\circ$ の範囲にある金属テーパ管電極の小径側に内接して電気絶縁管を挿入し、その中心軸上に沿って挿入された金属棒電極の、金属テーパ管電極小径端から大径側内部へ少なくとも15mmの点、好ましくは5mmの点から電気絶縁管内先端部分に至る部分までを露出させ、その金属棒電極の他端を絶縁被膜で被覆して該金属テーパ管電極で囲って流体送出流路を形成すると共に、前記露出部分を金属テーパ管電極の内面と対向させ、両金属電極間に電界が作用すると解離イオンが生成される2,3-ジヒドロデカフルオロペンテン(2,3-Dihydrodecafluoropenten) (「HFC43-10」と略す) (商品名: パートレル) を前記金属テーパ管電極と金属棒電極の間に満たし、その金属テーパ管電極と金属棒電極との間に直流高電圧を印加し、その金属棒電極表面近傍で1kV/cm以上100kV/cm以下の電界が得られる電極構造とする。100kV/cm以上の電界を生ずる電極構造ではイオンドラッグポンピングの機構に移行し、流体の流れ方向も純伝導ポンピング機構とは逆になり一段と激しく流動するが、液体の劣化も著しくなるので好ましくない。また、電界が作用すると解離イオンが生成される流体としては前記HFC43-10に限定されるものではなく、2,2-ジクロロ-1,1,1-トリフルオロエタン(2,2-Dichloro-1,1,1-Trifluoroethane) (「HCFC123」と略す)、ジエチルグリコールモノブチルエーテルアセテート(「BCRA」と略す)、ドデカン二酸 n ブチル(「DBDN」と略す)、フッ素変成シリコン油、等、殆どの冷媒が使用出来るが、現段階ではHFC43-10が地球温暖化係数、オゾン層破壊係数の点で最も好ましいと言える。さらに上述した電気流体力学ポンプを少なくとも2個従属接続することや並列接続することはポンピング能力を高め有効である。

【実施例1】

【0012】

以下、本発明の実施例を説明する。図1は、この本発明の実施例を示す電気流体力学ポンプの縦断面図で、図1において、1は金属テーパ管電極で、長さ30mm、小径部内径10mmのアルミニウム製のテーパ管である。2は、金属テーパ管電極1の中心軸に沿って挿入した直径1.5mmのステンレス製の金属棒電極の露出部分、3はその金属棒電極の電気絶縁被覆部分である。4は外径6mm、内径4mmのガラス管から成る流体送出流路管で、金属テーパ管電極1の小径側端部6に内接して挿入された外径10mm、内径6mmのプラスチックスリーブの電気絶縁管5に嵌め込まれている。6は金属テーパ管電極の小径側端部で、電気絶縁管5受け口となっている。7は、電界が作用すると解離イオンが生成される流体が満たされる空間で、流体送出流路でもある。8は流体送出流路管の出口を示している。

【0013】

図2は、本発明に係る電気流体力学ポンプにおいて、前記の勤続棒電極の露出部分の長さ L_0 とポンピング圧力 P_E の間の関係を示す特性図である。なお、同図中において、 $L_0 = 10$ mmは図2中で表記されている L_0 の長さに相当し、 $L_0 = 30$ mmは金属棒電極全体が露出状態であることを示す。同図から金属棒電極への印加電圧 $V_0 = +16$ kV、金属テーパ管電極のテーパの開き角 $\theta = 60^\circ$ 、 $L_0 = 5$ mmの時、ポンピング圧力 P_E は4.5 kPaと最大値を示した。同様の条件で測定した流体送出流路管出口8から噴出する液体ジェットの流れ速度 U は図3に示すように $L_0 = 5$ mmの時、1.4 m/secと最大値が得られた。しかし、金属棒電極全体を露出させるとポンピング圧力、流速とも低下する傾向を示したが、圧力は30%の低下、流速は20%の低下にとどまった。さらに同様の条件で測定した電極間に流れる電流変化の様子を図4に示す。 $L_0 = 5$ mmの時、約14 μ Aに達し、その時の消費電力は220 mWと見積もられた。また金属棒電極の露出部分の長さを増やすにつれ電流値は漸増した。ところで使用した流体は、2,3-ジヒドロデカフルオロペンテン(2,3-Dihydrodecafluoropenten) (「HFC43-10」と略す)であったが、この液体に限定されることなく、2,2-ジクロロ-1,1,1-トリフルオロエタ

10

20

30

40

50

ン(2,2-Dichloro-1,1,1-Trifluoroethane) (「HFC123」と略す)、ジエチルグリコールモノブチルエーテルアセテート(「BCRA」と略す)、ドデカン二酸 nブチル(「DBDN」と略す)、フッ素変成シリコン油等に置き換えても同等以上のポンピング特性が得られた。しかし、地球温暖化係数やオゾン層破壊係数を考慮すればHFC43-10の使用が好ましい。

【実施例2】

【0014】

実施例1で使用した金属テーパ管電極の開き角 $\theta = 60^\circ$ のほかに 0° 、 40° および 90° の3種類の電気流体力学ポンプを製作した。ここで 40° 、 60° および 90° の場合についてポンピング特性を測定した結果を図5, 6に示す。図5には、ポンピング圧力 P_E の印加電圧 V_0 依存性を棒電極の絶縁被膜有り、無しについてそれぞれ依存性も併せて示してある。同図から $L_0 = 5\text{mm}$ (絶縁被膜の有り) と、 $L_0 = 30\text{mm}$ (絶縁被膜の無し) では同傾向のポンピング特性を示すが、印加電圧 $V_0 = 16\text{kV}$ で絶縁被覆が無い場合、 $L_0 = 5\text{mm}$ の場合に比し最大ポンピング圧力が約37%低下した。一方、テーパ管の開き角依存性は殆ど見られなかった。同様の測定条件で液体ジェットの流れ U の印加電圧 V_0 依存性を調べた結果、 U と V_0 は図6に見るような直線関係で示されることを除けば図5と同様な傾向となり、テーパ管の開き角依存性は殆ど見られなかった。なお、印加電圧 $V_0 = 16\text{kV}$ 、 $L_0 = 5\text{mm}$ (絶縁被膜の有り) のとき流速は 1.4m/sec が得られた。

【実施例3】

【0015】

更に次の実施例として、図7に当該電気流体力学ポンプを直列に2台組み合わせて駆動した結果について述べる。ポンプの1台あたりの外形寸法は実施例1と基本的に同一とした。ただし、同図に見るようにステンレス製の金属棒電極2aの長さを75mmと長くとり、2台のポンプを貫通するように架設した。また、流体も前記と同様にHFC43-10(商品名: パートル)を採用した。金属棒電極に直流電圧+16kVを印加し、初段流体送出流路4から噴出した液体ジェットは2段目(図では上段)の高電界発生領域(図中 L_0 部分)に供給され、2段目の流体送出流路4から出口8におけるポンピング圧力増大に寄与した。この電極構成で得られた最大ポンピング圧力は約5kPaであった。

【実施例4】

【0016】

実施例3の結果は予想していた2倍のポンピング圧力を下回った。そこで流体流路の抵抗を少しでも低減させるため図8に示すように、長さを延長した流体送出管4'を取り付けた。その結果、最大ポンピング圧力約6kPaが得られた。

【実施例5】

【0017】

また、上記実施例3, 4のでは、複合した電気流体力学ポンプの全体として構成に無駄が見られたため、さらに2台の当該電気流体力学ポンプの間を圧縮して、図9に示すように大幅にコンパクト化することに成功した結果、その最大ポンピング圧力約8kPaが得られた。

【実施例6】

【0018】

次の実施例として、当該電気流体力学ポンプを2台並列接続して駆動した結果を見た。1台のポンプの基本構成、外形寸法は実施例1と同じくし、各ポンプを液体槽に沈めて2本の流体送出流路管から噴出した液体はY字形継ぎ手を通して合流させ、再び液体槽に戻して循環させて、ポンピング圧力を測定した結果、最大3.5kPaであった。また、1台の流量1000cc/minから約2倍の1950cc/minへ増大し通常の電磁ポンプの負荷特性と類似する傾向を示した。

【産業上の利用可能性】

【0019】

10

20

30

40

50

この発明に係る電気流体力学ポンプは、可動機構が無い上に流体の流れ方向に大きな流路抵抗となる電極群が存在しないことから、摩擦音や振動音が生ずることなく、大きな圧力ヘッドが得られ、また電極配置構造が極めて単純であることから、製造コストも低く抑えることができるので、従来用いられてきた機械式ポンプの幅広い用途に利用することができる。更には、原理上、従来のポンプのような電磁誘導現象を利用していないので電氣的ノイズが一切発生せず、例えば、精密電子回路部品や医療機器等のクーリングユニットとして当該電気流体力学ポンプが利用できる。

【図面の簡単な説明】

【0020】

【図1】本発明の一実施例を示す電気流体力学ポンプの縦断面図

10

【図2】金属棒電極露出部の長さ L_0 とポンピング圧力 P_E の関係を示す特性図。

【図3】流体送出流路管出口から噴出する液体ジェットの流速 U と金属棒電極露出部の長さ L_0 の関係を示す特性図

【図4】金属棒電極露出部の長さ L_0 と電流 I の関係を示す特性図

【図5】ポンピング圧力 P_E の印加電圧 V_0 依存性を示す特性図

【図6】液体ジェットの流速 U の印加電圧 V_0 依存性を示す特性図

【図7】電気流体力学ポンプを2台直列に接続したポンプ構成図

【図8】当該電気流体力学ポンプを2台直列に接続したポンプ構成図

【図9】他の当該電気流体力学ポンプを2台直列に接続したポンプ構成図

【図10】従来の電気力学ポンプの断面図

20

【図11】他の従来の電気力学ポンプの断面図

【符号の説明】

【0021】

1：金属テーパ管電極

2：金属棒電極

3：金属棒電極の電気絶縁被覆

4：流体送出流路管

5：電気絶縁管

6：金属テーパ管電極の小径側端部

7：流体送出流路 / 作動流体充满部分

30

2, 2a, 2'：金属棒電極の電気絶縁被覆

4, 4'：流体送出流路管

L_0 ：金属棒電極の電気絶縁被覆端から電気絶縁管に至る金属露出部の長さ

L_p ：金属テーパ管電極の小径側端部長さ

R_0 ：金属テーパ管電極の小径側端部の内半径

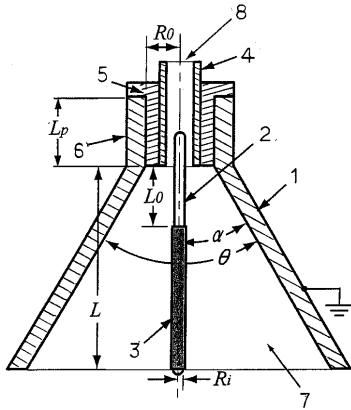
R_i ：金属棒電極の断面半径

：金属棒電極中心軸に対する金属テーパ管電極のテーパ開き角

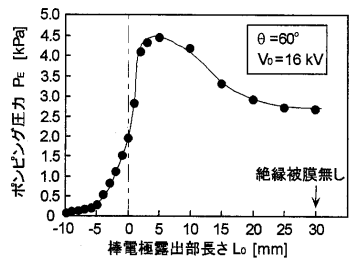
：金属テーパ管電極のテーパ開き角

V_0 ：金属棒電極への印加電圧

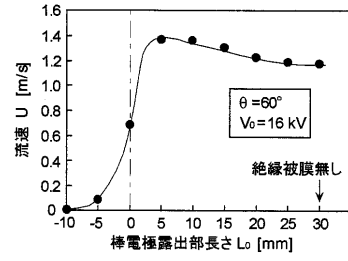
【図1】



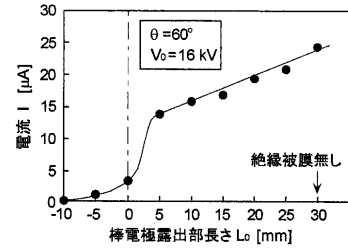
【図2】



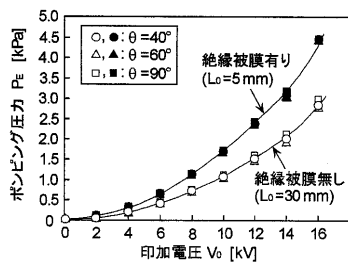
【図3】



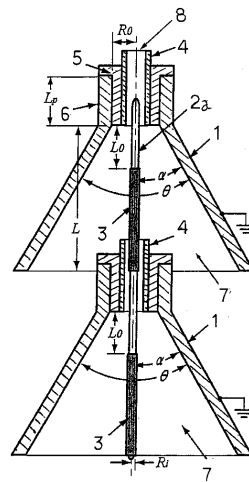
【図4】



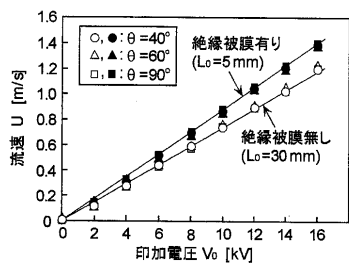
【図5】



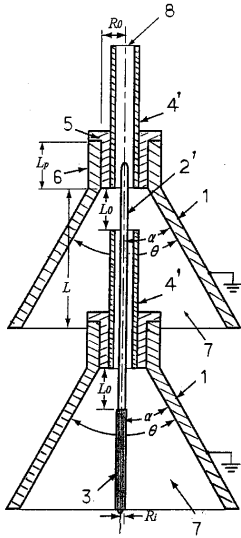
【図7】



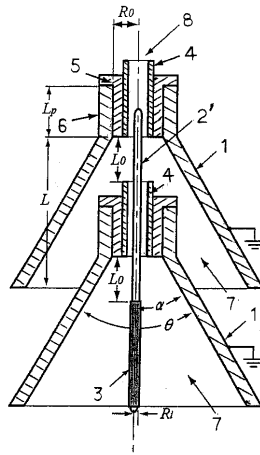
【図6】



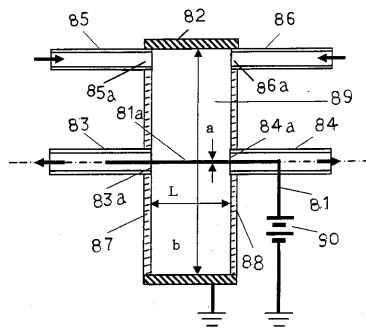
【図 8】



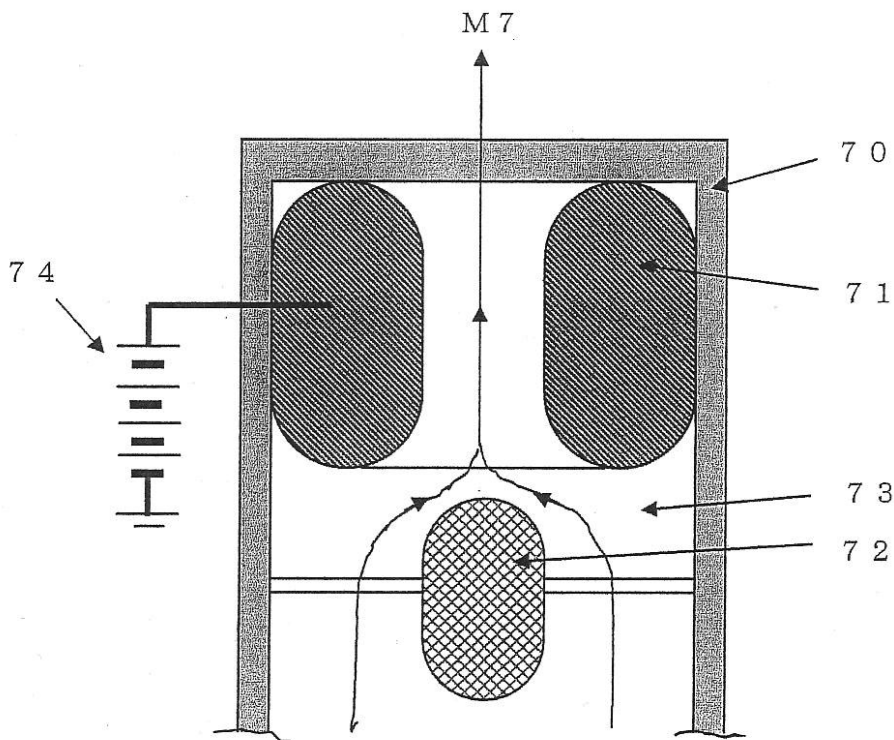
【図 9】



【図 11】



【図 10】



フロントページの続き

- (56)参考文献 特開昭59-062359(JP,A)
特開2006-158169(JP,A)
米国特許出願公開第2006/0250746(US,A1)
米国特許第03156847(US,A)

- (58)調査した分野(Int.Cl., DB名)
H02K 44/04
F04B 9/00