

(19) 日本国特許庁(JP)

(12) 公開特許公報(A)

(11) 特許出願公開番号

特開2011-192304

(P2011-192304A)

(43) 公開日 平成23年9月29日(2011.9.29)

| | | | | |
|----------------------------|--|------|-----------|-------------|
| (51) Int.Cl. | | F I | | テーマコード (参考) |
| G06G 1/08 (2006.01) | | G06G | 1/08 A | |
| G06G 1/10 (2006.01) | | G06G | 1/10 311P | |

審査請求 有 請求項の数 4 O L (全 7 頁)

(21) 出願番号 特願2011-123000 (P2011-123000)
 (22) 出願日 平成23年6月1日(2011.6.1)
 基礎とした実用新案登録
 実用新案登録第3149290号
 原出願日 平成21年1月7日(2009.1.7)

(71) 出願人 592218300
 学校法人神奈川大学
 神奈川県横浜市神奈川区六角橋3丁目27番1号
 (74) 代理人 110000545
 特許業務法人大貫小竹国際特許事務所
 (72) 発明者 何森 仁
 神奈川県横浜市港北区小机町369-1
 L202

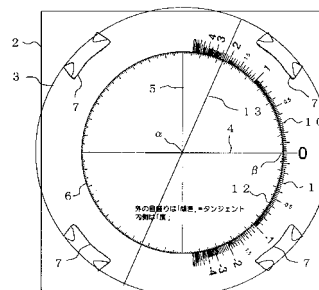
(54) 【発明の名称】 直線傾き計測具

(57) 【要約】 (修正有)

【課題】面倒な演算を抜きにして直線の傾きを視覚的に即座に求めることができる直線傾き計測具を提供する。

【解決手段】直線傾き計測具1を、直交する2本の直線4, 5と、この2本の直線の交点を中心とする円6と、円6と直線4との少なくとも一つの交点から反時計回りに円6の周縁に沿って付された正の正接目盛10および時計回りに円6の周縁に沿って付された負の正接目盛11とが表示された透明の板状部材で構成される基板2と、この基板2に円の中心を回転中心として回転可能に取り付けられ、円の中心をよぎる直線が表示された透明の板状部材で構成される回転板3とで構成する。直線傾き計測具1を、円と、この円の中心をよぎる直線と、円と直線の少なくとも一方の交点から時計回りに円の周縁に沿って付された正の正接目盛および反時計回りに円の周縁に沿って付された負の正接目盛とを透明の板状部材に表示して構成するようにしてもよい。

【選択図】 図1



【特許請求の範囲】

【請求項 1】

透明の板状部材で構成され、直交する 2 本の直線と、前記 2 本の直線の交点を中心とする円と、前記円と前記直線の一方との少なくとも一つの交点から反時計回りに前記円の周縁に沿って付された正の正接目盛および時計回りに前記円の周縁に沿って付された負の正接目盛とが表示された基板と、

この基板に前記円の中心を回転中心として回動可能に取り付けられる透明の板状部材で構成され、前記円の中心をよぎる直線が表示された回動板とを具備して構成されることを特徴とする直線傾き計測具。

【請求項 2】

円と、前記円の中心をよぎる直線と、前記円と前記直線の少なくとも一方の交点から時計回りに前記円の周縁に沿って付された正の正接目盛および反時計回りに前記円の周縁に沿って付された負の正接目盛とを透明の板状部材に表示して構成されることを特徴とする直線傾き計測具。

【請求項 3】

前記正接目盛は、前記円の外縁に沿って設けられ、前記円の内縁に沿って角度を示す目盛が表示されていることを特徴とする請求項 1 又は 2 記載の直線傾き計測具。

【請求項 4】

前記正接目盛は、前記円と前記直線の交点から 90 度の範囲に表示されていることを特徴とする請求項 1 又は 2 記載の直線傾き計測具。

【発明の詳細な説明】

【技術分野】

【0001】

本発明は、接線等の直線の傾きを測定する教具に関するものである。

【背景技術】

【0002】

直線の傾きは、水平に 1 進んだときの「高さ」であり、直線と水平軸とのなす角度をとすると、 \tan で表わされる。このような直線の傾き (k) は、直線が特定されれば、直線上の任意の 2 点の座標、 (x_1, y_1) 、 (x_2, y_2) を読み取り、

$$k = (y_2 - y_1) / (x_2 - x_1)$$

によって演算により求めるのが一般的である（非特許文献 1 参照）。

【先行技術文献】

【非特許文献】

【0003】

【非特許文献 1】井上昌昭、“基礎数学ワークブック”、[online]、1999-2007、TeXClub、[平成 21 年 1 月 4 日検索]、インターネット (URL: http://www.core.kochi-tech.ac.jp/m_inoue/work/pdf/2007/nyumon01/34.pdf)

【発明の概要】

【発明が解決しようとする課題】

【0004】

しかしながら、ある曲線上の任意の点における接線を特定し、その接線の傾き（接点における変化）及びその変化を求める場合においては、その都度、計算過程が必要となるので、曲線上の多くの点に対する接線の傾きを求めようとする場合は、多くの演算作業が必要となり、大変面倒であるし、計算間違いの恐れもあった。

また、直線の傾き及びその変化を視覚的に即座に求めることができれば、学習意欲も向上し、複雑な曲線に対する解析も楽になる。

【0005】

本発明は、以上のような事情に鑑みてなされたものであり、面倒な演算を抜きにして直線の傾きを視覚的に即座に求めることが可能な直線傾き計測具を提供することを主たる課題としている。

10

20

30

40

50

【課題を解決するための手段】

【0006】

上記課題を達成するために、本発明に係る直線傾き計測具は、透明の板状部材で構成され、直交する2本の直線と、前記2本の直線の交点を中心とする円と、前記円と前記直線の一方との少なくとも一つの交点から反時計回りに前記円の周縁に沿って付された正の正接目盛および時計回りに前記円の周縁に沿って付された負の正接目盛とが表示された基板と、この基板に前記円の中心を回転中心として回動可能に取り付けられる透明の板状部材で構成され、前記円の中心をよぎる直線が表示された回動板とを具備して構成されることを特徴としている。

【0007】

したがって、例えば、曲線上のある点Aにおける接線の傾きを求める場合には、基板に表示された円の中心を前記点Aに一致させると共に、曲線が表示された座標系の水平軸（x軸）と基板に表示された前記一方の直線とが平行になるようにし、その後、回動板を回転させてその回動板に表示された直線を接線と思うところで止める。そして、回動板の直線と基板の円とが交差する点の正接目盛の値を読み取れば、接線（直線）の傾きを得ることができる。

【0008】

また、上記課題を達成するために、本発明に係る直線傾き計測具は、透明の板状部材に、円と、前記円の中心をよぎる直線と、前記円と前記直線の少なくとも一方の交点から時計回りに前記円の周縁に沿って付された正の正接目盛および反時計回りに前記円の周縁に沿って付された負の正接目盛とを表示して構成するようにしてもよい。

【0009】

したがって、このような構成によれば、例えば、曲線のある点Aにおける接線の傾きを求める場合には、透明の板状部材に表示された円の中心を曲線上にある点Aに一致させると共にこの板状部材に表示された直線を接線だと思ふところに一致させる。そして、円の中心を通る水平軸と円とが交差する点の正接目盛の値を読み取れば、接線（直線）の傾きを得ることができる。

このため、以上のような作業を行うことで、曲線上の任意の点での接線の傾きを演算過程を経ることなく即座に求めることが可能となる。

【0010】

ここで、前記正接目盛を、前記円の外縁に沿って設け、前記円の内縁に沿って角度を示す目盛を表示するようにしてもよい。このような構成によれば、直線の傾きと同時にその直線と基準軸とのなす角度（ \tan の）を視覚的に求めることが可能となる。

【0011】

尚、前記正および負の正接目盛は、前記円と前記直線の交点から90度の範囲でそれぞれ表示すれば足りる。

【発明の効果】

【0012】

本発明の直線傾き計測具は、演算過程を抜きにして直線の傾きを視覚的に即座に求めることができ、計算間違いによる誤計測を防ぐことが可能となる。また、簡単に直線の傾き及びその変化を求めることができるので、学習意欲も向上し、複雑な曲線に対する解析も容易となる。

【図面の簡単な説明】

【0013】

【図1】図1は、直線傾き計測具の第1の構成例を示す図である。

【図2】図2(a)は、図1の直線傾き計測具を構成する基板を示し、図2(b)は基板に回動可能に取り付けられる回動板を示す。

【図3】図3(a)は、基板に表示された円の外縁に付された正接目盛と内縁に付された角度目盛りの例を示す拡大図であり、図3(b)は、正接目盛の付し方の概念を説明する図である。

10

20

30

40

50

【図 4】図 4 は、直線傾き計測具の使用例を説明する図である。

【図 5】図 5 は、直線傾き計測具の第 2 の構成例を示す図であり、(a) はその全体を示し、(b) は表面に表示された円の外縁に付された正接目盛と内縁に付された角度目盛りの例を示す拡大図である。

【発明を実施するための形態】

【0014】

以下、この発明の実施形態を添付図面を参照しながら説明する。

【実施例 1】

【0015】

図 1 及び図 2 において、本発明に係る直線傾き計測具の第 1 の実施例が示されており、この直線傾き計測具 1 は、矩形状の透明の板状部材で形成された基板 2 と、この基板 2 に取り付けられる円形状の透明の板状部材で構成された回動板 3 とを有して構成されている。

10

【0016】

基板 2 は、その表面に、直交する 2 本の直線 4 , 5 と、前記 2 本の直線の交点を中心とする円 6 とが表示され、円 6 の外側に位置する 4 隅に円 6 と同心円上に配された切れ込み 7 が形成されている。

【0017】

この例において、直交する 2 本の直線 4 , 5 は、それぞれの延長線が切れ込み 7 間を通過するように表示され、一方の直線 4 を基準軸としている。円 6 の外縁には、基準軸をなす直線 4 と円 6 とが交わる一方の交点 から反時計回りに円の外縁に沿って約 90 度の範囲にかけて正の正接目盛 10 が表示され、また、基準軸をなす直線 4 と円 6 とが交わる前記交点 から時計回りに円の外縁に沿って付された負の正接目盛 11 とが表示されている。

20

【0018】

図 3 (a) にも示されるように、基準軸をなす直線 4 から反時計回りに円 6 の外縁に沿って表示された正接目盛は、図 3 (b) に示される単位円の中心から引いた直線の水平軸に対する傾き： \tan (水平軸と垂直をなす単位円の接線と単位円の中心から引いた直線との交点の接点からの距離) を、円の外縁に目盛として付したもので、基準軸の延長線上に“ 0 ”を付し、この例においては、傾き (\tan) が 0 . 5、1、1 . 5、2、3、4

30

また、円 6 の内縁には、円 6 の中心角を示す目盛 12 が全周 (360°) に亘って表示されている。

【0019】

これに対して、回動板 3 は、その周縁の 4 か所が、前記基板 2 の切れ込み 7 に回動自在に差し込まれて円 6 の中心 を回転中心として回動するもので、表面には、円 6 の中心をよぎる直線 13 が表示されている。

【0020】

以上の構成において、基板 2 と回動板 3 とを組み合わせて構成される直線傾き計測具 1 を用いて、例えば、曲線 14 の任意の点での接線の傾きを計測する方法を説明すると、先ず、図 4 に示されるように、曲線上の任意の点に円 6 の中心 を合わせると共に、基準軸をなす直線 4 が曲線 14 の座標系の x 軸と平行になるよう基板 2 の位置を調整する。その状態で、基板 2 を手で押さえて固定し、この基板 2 に回動自在に取り付けられた回動板 3 を回して、回動板 3 の直線 13 を曲線 14 の前記任意の点における接線だと思ふところに一致させる。そして、回動板 3 の直線 13 と基板 2 の円 6 との交点における円 6 の外縁に付された目盛を読み取れば、曲線 14 の任意の点における接線の傾きを求めることができる。このようにして、曲線上の調べたい各位置の接線の傾きを同様の手順で順次読み取っていく。

40

【0021】

したがって、上述の直線傾き計測具 1 を用いれば、演算過程を経ることなく、回動板 3

50

の直線 1 3 と基板 2 の円 6 との交点での正接目盛を読み取ることで、傾きを把握することができるので、演算する煩わしさがなくなり、直線（接線）の傾きを視覚的に即座に求めることが可能となる。また、計算間違いによる誤計測を防ぐことが可能となり、複雑な曲線に対する解析も容易となる。

【実施例 2】

【0022】

図 5 において、本発明に係る直線傾き計測具 1 の第 2 の実施例が示されている。前記曲線 1 4 が方眼紙に記載されている場合には、方眼紙の縦横の線を実施例 1 の直交する直線 4, 5 の代わりに用いることが可能となる。このような場合には、実施例 1 の基板と回転板とを融合させ、直線傾き計測具 1 を、図 5 (a) に示されるような矩形状の透明の板状部材で形成された基板 2 0 のみで構成するようにしてもよい。

10

【0023】

この基板 2 0 の表面には、円 2 1 と、円 2 1 の中心 をよぎる基準軸を構成する直線 2 2 と、円 2 1 と直線 2 2 との少なくとも一方の交点 から時計回りに前記円 2 1 の周縁に沿って付された正の正接目盛 2 3 および反時計回りに前記円 2 1 の周縁に沿って付された負の正接目盛 2 4 とが表示されている。

【0024】

この例においては、正の正接目盛 2 3 が、基準軸をなす直線 2 2 と円 2 1 とが交わる一方の交点 から時計回りに円の外縁に約 90 度の範囲にかけて表示され、負の正接目盛 2 4 が、基準軸をなす直線 2 2 と円 2 1 とが交わる前記交点 から反時計回りに円の外縁に約 90 度の範囲にかけて表示されている。この正接目盛の表示は、図 5 (b) にも示されるように、実施例 1 の直線傾き計測具の正接目盛と正負が逆になっている。

20

また、円 2 1 の内縁には、円 2 1 の中心角を示す目盛 2 5 が全周 (360°) に亘って表示されている。

【0025】

以上の構成において、基板のみで構成される直線傾き計測具 1 を用いて、例えば、曲線 1 4 の任意の点での接線の傾きを計測する方法を説明すると、基板 2 0 に表示された直線 2 2 を曲線上の任意の点での接線だと思ふところに一致させる。そして、円 2 1 の中心を通る方眼紙の水平軸が円 2 1 と交わる交点の目盛を読み取れば、その任意の点での接線の傾きを求めることができる。このようにして、曲線上の調べたい各位置の接線の傾きを同様の手順で順次読み取っていく。

30

【0026】

したがって、上述の直線傾き計測具 1 を用いれば、実施例 1 と同様の作用効果が得られると共に、1 枚の板状部材のみで直線（接線）の傾きを計測できるので、計測作業を一層簡易に行うことが可能となる。

【0027】

尚、上述の例では、曲線の任意の点における接線の傾きを求める例を示したが、紙面上に表示されている直線の傾きを求めるために、本計測具を利用できることは言うまでもない。

40

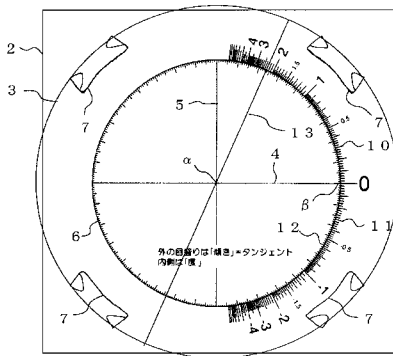
【符号の説明】

【0028】

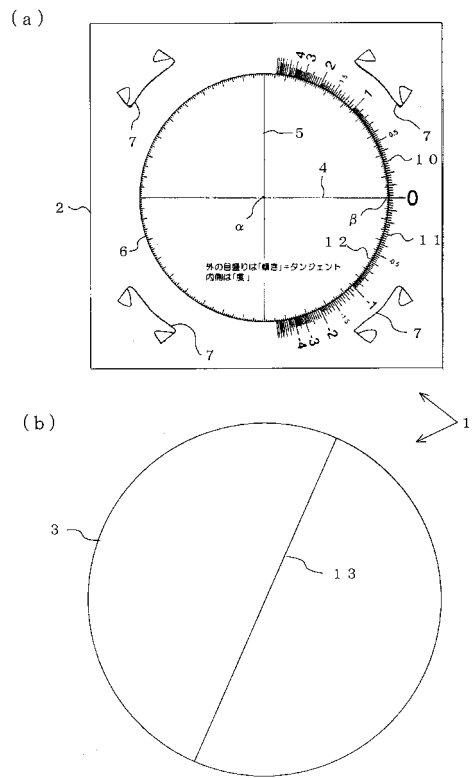
- 2 基板
- 3 回転板
- 4、5、13、22 直線
- 6 円
- 10、23 正の正接目盛
- 11、24 負の正接目盛
- 12、25 中心角を示す目盛
- 円の中心
- 直線と円との交点

50

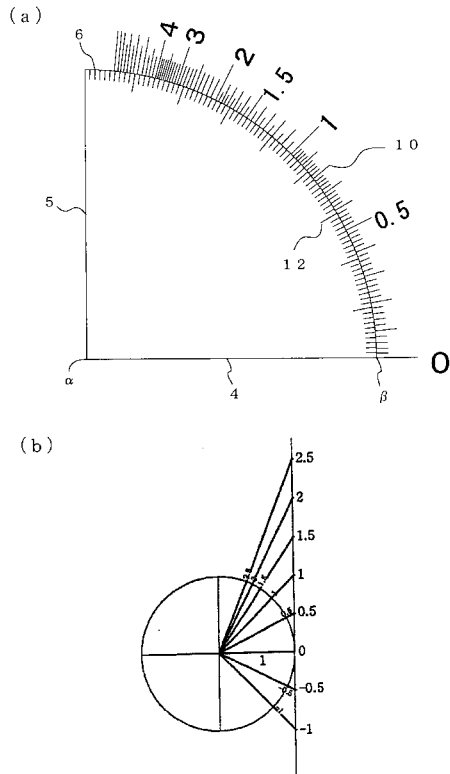
【図 1】



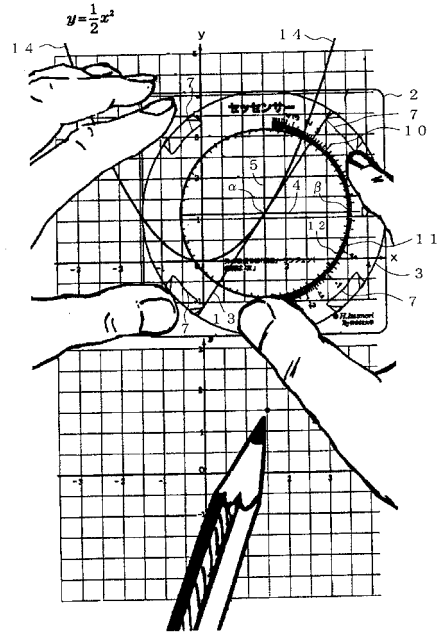
【図 2】



【 図 3 】



【 図 4 】



【 図 5 】

