

(19) 日本国特許庁(JP)

(12) 公開特許公報(A)

(11) 特許出願公開番号

特開2012-3843

(P2012-3843A)

(43) 公開日 平成24年1月5日(2012.1.5)

(51) Int. Cl.	F I	テーマコード (参考)
HO 1 J 37/141 (2006.01)	HO 1 J 37/141	Z 5C033
HO 1 J 37/26 (2006.01)	HO 1 J 37/26	
HO 1 J 37/28 (2006.01)	HO 1 J 37/28	C

審査請求 未請求 請求項の数 8 O L (全 8 頁)

(21) 出願番号 特願2010-134729 (P2010-134729)
 (22) 出願日 平成22年6月14日 (2010.6.14)

(71) 出願人 504261077
 大学共同利用機関法人自然科学研究機構
 東京都三鷹市大沢二丁目21番1号
 (71) 出願人 505411789
 ナガヤマ アイピー ホールディングス
 エルエルシー
 Nagayama IP Holdings,
 LLC
 アメリカ合衆国 ニューヨーク エヌワイ
 10022、805 サードアベニュー、
 17 フロア、トヨタ ツウショー アメ
 リカ インク内
 (74) 代理人 100112874
 弁理士 渡邊 薫

最終頁に続く

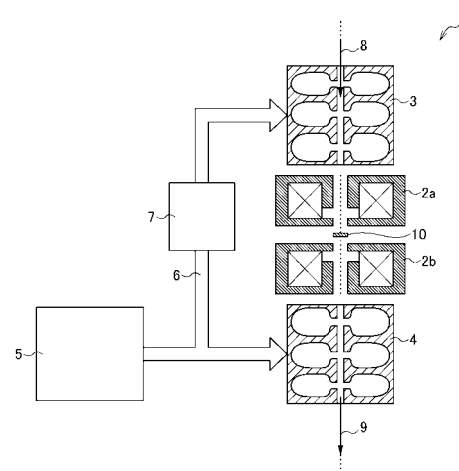
(54) 【発明の名称】 対物レンズ系及び電子顕微鏡

(57) 【要約】

【課題】直流超高圧電源、直流加速管及び多数の超高圧用電磁レンズを使用しなくても、超高圧に加速された電子線による試料観察が可能な対物レンズ系及び電子顕微鏡を提供する。

【解決手段】電磁レンズからなる1対の対物レンズ(対物前方電磁レンズ2a、対物後方電磁レンズ2b)の入射側に、マイクロ波空洞からなるマイクロ波加速器3を配設すると共に、出射側にマイクロ波空洞からなるマイクロ波減速器4を配設する。そして、これらマイクロ波加速器3及びマイクロ波減速器4の空洞に、高周波電力源5から導波管6を介して、相互に位相が異なるマイクロ波を供給する。

【選択図】 図1



【特許請求の範囲】

【請求項 1】

電磁レンズからなる対物レンズと、
前記対物レンズにおける電子線入射側に配設されたマイクロ波加速器を、
少なくとも有する対物レンズ系。

【請求項 2】

更に、前記対物レンズの電子線出射側に、マイクロ波減速器が配設されていることを特徴とする請求項 1 に記載の対物レンズ系。

【請求項 3】

前記マイクロ波加速器及びマイクロ波減速器が、マイクロ波空洞であることを特徴とする請求項 1 又は 2 に記載の対物レンズ系。

10

【請求項 4】

前記マイクロ波加速器として使用される前方マイクロ波空洞と、前記マイクロ波減速器として使用される後方マイクロ波空洞とが、同一の高周波電力源に接続されており、該高周波電力源から供給されるマイクロ波の位相により、電子線の加速又は減速が制御されること特徴とする請求項 3 に記載の対物レンズ系。

【請求項 5】

前記前方マイクロ波空洞と前記後方マイクロ波空洞が等価であり、これらが鏡像対象になるように配置されていることを特徴とする請求項 4 に記載の対物レンズ系。

【請求項 6】

前記高周波電力源がクライストロンであることを特徴とする請求項 4 又は 5 に記載の対物レンズ系。

20

【請求項 7】

請求項 1 乃至 6 のいずれか 1 項に記載の対物レンズ系が組み込まれた電子顕微鏡。

【請求項 8】

透過型電子顕微鏡又は走査透過型電子顕微鏡であることを特徴とする請求項 7 に記載の電子顕微鏡。

【発明の詳細な説明】

【技術分野】

【0001】

30

本発明は、対物レンズ系及びこれを用いた電子顕微鏡に関する。より詳しくは、超高压電子顕微鏡などに使用される対物電磁レンズ系及びこのレンズ系が組み込まれた電子顕微鏡に関する。

【背景技術】

【0002】

透過型電子顕微鏡 (Transmission Electron Microscope: TEM) は、薄片状の試料に電子線を照射して、試料を透過した電子線を観察するものである (例えば、特許文献 1 参照)。図 4 は一般的な透過型電子顕微鏡の光学系の構成を模式的に示す図である。図 4 に示すように、特許文献 1 に記載されているような一般的な透過型電子顕微鏡では、電子銃 101 から出射された電子線は、照射レンズ 102 によって明るさや開き角などが調整された後、対物レンズの前方対物レンズ部 103 により平行化され、平面波の状態ですり 104 に照射される。

40

【0003】

そして、試料 104 から透過又は散乱した電子線は、対物レンズの後方対物レンズ部 105 に入射し、更に、絞り 106 及び投影レンズ 107 を介して、像スクリーン 108 などに結像される。その際、照射レンズ 102、対物レンズ (前方対物レンズ部 103、後方対物レンズ部 105) 及び投影レンズ 107 などの各種レンズ系には、電界や磁界によって入射した電子線を曲げる電磁レンズが使用されている (例えば、特許文献 2, 3 参照)。

【0004】

50

一方、前述した透過型電子顕微鏡は、試料に照射する電子線の加速電圧が高いほど、試料に対する電子線の透過性能が向上し、より厚い試料を測定することが可能となる。また、加速電圧を上げると、試料に照射される電子線の波長が短くなるため、より高分解能の分析も可能となる。そこで、従来、加速電圧を500kV以上にした超高圧電子顕微鏡が開発され、利用されている（例えば、特許文献4, 5参照。）。

【先行技術文献】

【特許文献】

【0005】

【特許文献1】特開2006-318651号公報

【特許文献2】特開2000-243338号公報

【特許文献3】特開2001-118535号公報

【特許文献4】特開平6-203778号公報

【特許文献5】特開2000-182553号公報

【発明の概要】

【発明が解決しようとする課題】

【0006】

しかしながら、前述した従来の超高圧電子顕微鏡には、装置が大型で、高価であるという問題点がある。これは、直流の超高圧電圧を作り出す装置（直流超高圧電源）、電子線を加速させるための直流加速管、高速電子線を曲げるための電磁レンズ及びエネルギーフィルターなどが巨大で、かつ高価なためである。

【0007】

そこで、本発明は、直流超高圧電源、直流加速管及び多数の超高圧用電磁レンズを使用しなくても、超高圧に加速された電子線による試料観察が可能な対物レンズ系及び電子顕微鏡を提供することを主目的とする。

【課題を解決するための手段】

【0008】

本発明に係る対物レンズ系は、少なくとも、電磁レンズからなる対物レンズと、前記対物レンズにおける電子線入射側に配設されたマイクロ波加速器と、を有するものである。

本発明においては、対物レンズの前にマイクロ波加速器を設置し、対物レンズの直前で電子を加速させているため、直流高圧電源が不要となる。

このレンズ系では、前述したマイクロ波加速器に加えて、前記対物レンズの後（電子線出射側）に、マイクロ波減速器が配設されていてもよい。

また、前記マイクロ波加速器及びはマイクロ波減速器として、マイクロ波空洞を使用することができる。

その場合、前記マイクロ波加速器として使用される前方マイクロ波空洞と、前記マイクロ波減速器として使用される後方マイクロ波空洞とが、同一の高周波電力源に接続されており、該高周波電力源から供給されるマイクロ波の位相により、電子線の加速又は減速が制御してもよい。

また、前方マイクロ波空洞と前記後方マイクロ波空洞とを等価にし、これらが鏡像対象になるように配置してもよい。

一方、前記高周波電力源としては、例えばクライストロンを使用することができる。

【0009】

本発明に係る電子顕微鏡は、前述した対物レンズ系が組み込まれたものである。

本発明においては、試料が配置されている部分の前後のみで電子の加速及び減速を行っているため、コンデンサーレンズ系、投影レンズ系、エネルギーフィルター及び電子線検出観察系は、低加速電子線仕様でよい。これにより、超高圧電子顕微鏡の小型化及び低コスト化を実現することができる。

この電子顕微鏡は、例えば透過型電子顕微鏡又は走査透過型電子顕微鏡である。

【発明の効果】

【0010】

10

20

30

40

50

本発明によれば、直流超高圧電源を使用しなくても、超高圧に加速された電子線による試料観察が可能となるため、超高圧電子顕微鏡の小型化及び低コスト化を実現することができる。

【図面の簡単な説明】

【0011】

【図1】本発明の実施形態に係る対物レンズ系の構成を模式的に示す図である。

【図2】マイクロ波減速空洞の内部構造を模式的に示す断面図である。

【図3】図2に示すマイクロ波空洞の外観を示す斜視図である。

【図4】一般的な透過型電子顕微鏡の光学系の構成を模式的に示す図である。

【発明を実施するための形態】

【0012】

以下、本発明を実施するための形態について、添付の図面を参照して、詳細に説明する。なお、本発明は、以下に説明する実施形態に限定されるものではない。本発明者は、前述した課題を解決するために鋭意実験研究を行った結果、試料が配置されている部分のみ電子を超高圧に加速する方法を見出し、本発明に至った。即ち、本発明の対物レンズ系では、対物レンズの前後に加速用前方マイクロ波空洞及び減速用後方マイクロ波空洞を設置し、対物レンズの直前で電子を加速させると共に、対物レンズ通過した後で電子を減速させる。

【0013】

<第1の実施形態>

まず、本発明の第1の実施形態に係る対物レンズ系について説明する。図1は本実施形態の対物レンズ系の構成を模式的に示す図である。図1に示すように、本実施形態の対物レンズ系1は、電磁レンズからなる1対の対物レンズ（対物前方電磁レンズ2a、対物後方電磁レンズ2b）を備えており、これらは500keV以上の超高圧加速電子線に対し対物レンズ特性を保持し得る超強磁場電磁レンズ仕様（いわゆる超高圧透過電子顕微鏡仕様）となっている。

【0014】

また、対物前方電磁レンズ2aの前（入射側）には、マイクロ波加速器3が設けられ、対物後方電磁レンズ2bの後ろ（出射側）にはマイクロ波減速器4が設けられている。これらマイクロ波加速器3及びマイクロ波減速器4は、それぞれ導波管6を介して同一の高周波電力源5に接続されている。

【0015】

[マイクロ波加速器3，マイクロ波減速器4]

マイクロ波加速器3は、入射した電子（入射電子8）を加速して超高圧加速電子とするものであり、例えばマイクロ波加速空洞を使用することができる。一方、マイクロ波減速器4は、試料7を透過した電子（透過電子9）を減速するものであり、例えばマイクロ波減速空洞を使用することができる。

【0016】

図2はマイクロ波空洞の内部構造を模式的に示す断面図であり、図3はその外観を示す斜視図である。図2及び図3に示すマイクロ波空洞11は、空洞11a内にマイクロ波を供給し、このマイクロ波により内部を通過する電子線を加速又は減速するものであり、例えば純銅などで形成されている。

【0017】

非常に高い電圧安定度が要求される透過型電子顕微鏡では、従来、直流の超高電圧により電子線加速を行っていたが、その場合、高電圧絶縁のための碍子やガス環境が必要となり、巨大なタンクを付随させる必要があった。これに対して、マイクロ波空洞加速の場合は、碍子や付随する巨大タンクは不要であり、直流の超高電圧を使用する場合の1/10以下の長さで、同等の加速電圧を得ることができる。

【0018】

なお、マイクロ波空洞加速の場合、直流電子線は使用せず、1ナノ秒以下の非常に短い

10

20

30

40

50

パルス状の電子線のみを使用する。これにより、加速電圧の安定度が透過電子顕微鏡に必要なレベルの電子線、即ち安定度が 10^{-3} 以上の電子線を作り出すことができる。

【0019】

また、図1に示す対物レンズ系1においては、マイクロ波加速器3の前方マイクロ波空洞と、マイクロ波減速器4の後方マイクロ波空洞とが、対称に位置している。特に、電子線の加速及び減速の点から、これらが鏡像対称に配置されていることが望ましい。このようにして加速電圧と減速電圧を等しくすると、コンデンサー電磁レンズ系、投影レンズ系及びエネルギーフィルターが、全て同一の低加速電圧となるため、調整が容易になる。

【0020】

[高周波電力源5, 導波管6]

高周波動力源5は、前述したマイクロ波加速器3及びマイクロ波減速器4に、マイクロ波を供給するものであり、例えばクライストロンやマグネトロンを使用することができる。

10

【0021】

また、導波管6は、高周波動力源5から発せられたマイクロ波を、マイクロ波加速器3及びマイクロ波減速器4に導入するものであり、マイクロ波加速器3及びマイクロ波減速器4の側面に連結されている。更に、導波管6には、例えば前方マイクロ波空洞及び後方マイクロ波空洞への供給電力を任意に変えることができ、かつ両者のマイクロ波の相対位相を自由に変えることができる強度・位相調整器7が接続されていることが望ましい。

【0022】

[動作]

次に、前述の如く構成された対物レンズ系1の動作について説明する。本実施形態の対物レンズ系1においては、対物前方電磁レンズ2aと対物後方電磁レンズ2bの間に試料10が配置される。そして、高周波電力源5から導波管6を介して、マイクロ波加速器3及びマイクロ波減速器4の空洞内に、周波数1GHz~10GHzのマイクロ波が供給される。その際、高周波電力源5から供給するマイクロ波の位相を変えることにより、電子線の加速又は減速を制御することができる。

20

【0023】

この状態で、例えば100~200kVのパルス入射電子8を入射させると、マイクロ波加速器3において300kV~3MeVに加速されると共に、対物前方電磁レンズ2aによって集光されて、試料10に照射される。そして、試料10を透過した透過電子9は、対物後方電磁レンズ2bで集光された後、マイクロ波減速器4において減速されて、100~200kVとなる。

30

【0024】

このように、本実施形態の対物レンズ系1では、対物前方電磁レンズ2a及び対物後方電磁レンズ2bの前後に、それぞれマイクロ波加速器3及びマイクロ波減速器4を設け、系内で電子線の加速及び減速を行っているため、加速電圧が100~200kVの一般的な電子顕微鏡の仕様でも、超高圧電子顕微鏡と同様の測定が可能となる。これにより、大型で高価な直流超高圧電源が不要となるため、従来に比べて、超高圧電子顕微鏡を小型化及び低コスト化することができる。

40

【0025】

この方法を、従来型の直流加速方式で実現しようとした場合、試料を超高電圧にするか、検出部を超高電圧にする必要があるため、試料を外部から挿入することができなくなったり、検出部の危険性が高まったりする。これに対して、本実施形態の対物レンズ系1では、電子源以外の部分の全ての電圧を通常のゼロ電位に落とすことができるため、通常作業が可能となる。

【0026】

また、従来、加速電圧が1MeVの超高圧電子顕微鏡は、設置するために大きな建物が必要で、その重量も10t以上となっていたが、本実施形態の対物レンズ系1を適用することにより、大きさが1/10程度、重量は1/100程度になるため、通常の部屋に設

50

置が可能な高電圧電子顕微鏡が実現できる。

【 0 0 2 7 】

< 第 2 の実施形態 >

次に、本発明の第 2 の実施形態に係る電子顕微鏡について説明する。本実施形態の電子顕微鏡は、前述した第 1 の実施形態の対物レンズ系 1 が組み込まれたものである。その種類は特に限定されるものではなく、対物レンズ系 1 は、全ての透過型電子顕微鏡、走査型電子顕微鏡 (Scanning Electron Microscope : S E M)、走査透過型電子顕微鏡 (Scanning Transmission Electron Microscope : S T E M) に装着可能である。

【 0 0 2 8 】

例えば、透過型電子顕微鏡の場合は、図 4 に示す従来の透過型電子顕微鏡における対物レンズ (前方対物レンズ部 1 0 3 , 後方対物レンズ部 1 0 5) に代わりに、図 1 に示す対物レンズ系 1 を組み込めばよい。また、例えば、投影レンズなどを省略した走査透過型電子顕微鏡 (S T E M) の場合は、対物レンズ系に前方マイクロ波空洞のみを設置し、マイクロ波加速などによる超高圧走査透過型電子顕微鏡を実現することが可能である。

10

【 0 0 2 9 】

本実施形態の透過型電子顕微鏡では、マイクロ波加速・減速器を備えた対物レンズ系が組み込まれ、対物レンズの直前で電子を加速し、対物レンズ通過した直後に電子を減速させているため、直流超高圧電源や、超高電圧仕様の各種部品が不要となる。これにより、小型でかつ低コストの超高圧電子顕微鏡を実現することができる。

【 符号の説明 】

20

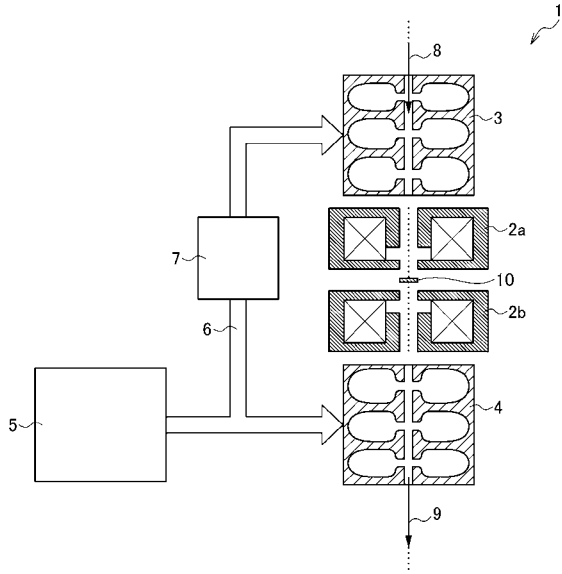
【 0 0 3 0 】

- 1 対物レンズ系
- 2 a 対物前方電磁レンズ
- 2 b 対物後方電磁レンズ
- 3 マイクロ波加速器
- 4 マイクロ波減速器
- 5 高周波電力源
- 6 導波管
- 7 強度・位相調整器
- 8 入射電子
- 9 透過電子
- 1 0、1 0 4 試料
- 1 1 マイクロ波空洞
- 1 1 a 空洞
- 1 0 1 電子銃
- 1 0 2 照射レンズ
- 1 0 3 前方対物レンズ部
- 1 0 5 後方対物レンズ部
- 1 0 6 絞り
- 1 0 7 投影レンズ
- 1 0 8 像スクリーン

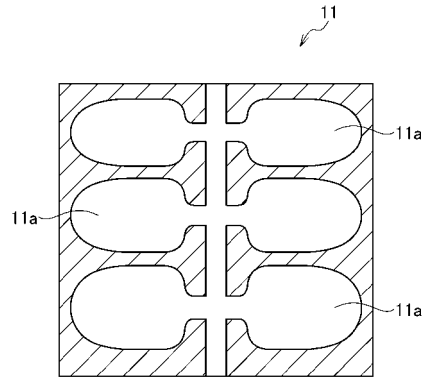
30

40

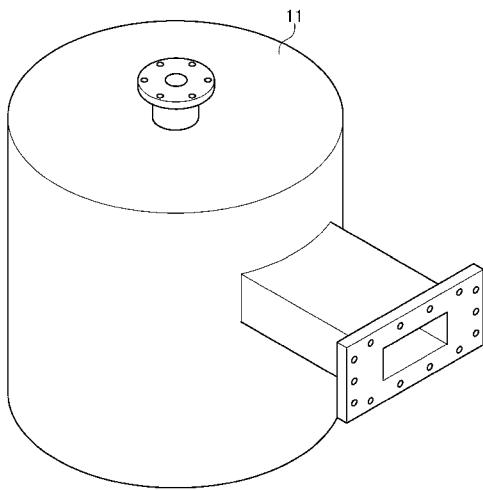
【 図 1 】



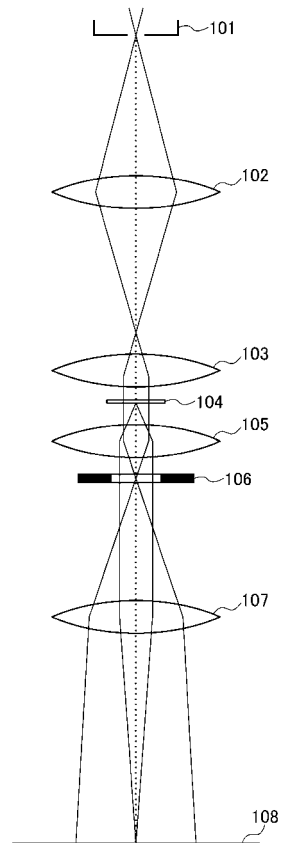
【 図 2 】



【 図 3 】



【 図 4 】



フロントページの続き

(72)発明者 永山 國昭

愛知県岡崎市明大寺字東山5 - 1 大学共同利用機関法人自然科学研究機構内

(72)発明者 永谷 幸則

愛知県岡崎市明大寺字東山5 - 1 大学共同利用機関法人自然科学研究機構内

(72)発明者 新井 善博

東京都昭島市つつじヶ丘3 - 2 - 5 - 4 0 2

Fターム(参考) 5C033 DD02 DD10 SS07 SS10