

(19) 日本国特許庁(JP)

再公表特許(A1)

(11) 国際公開番号

W02009/144877

発行日 平成23年10月6日 (2011.10.6)

(43) 国際公開日 平成21年12月3日 (2009.12.3)

(51) Int.Cl.	F I	テーマコード (参考)
A 6 1 F 5/02 (2006.01)	A 6 1 F 5/02 K	3 B 1 3 1
A 6 1 F 13/14 (2006.01)	A 6 1 F 13/14 C	4 C 0 9 8
A 4 1 C 1/02 (2006.01)	A 4 1 C 1/02 B	
A 6 1 F 13/00 (2006.01)	A 6 1 F 13/00 3 5 5 S	

審査請求 未請求 予備審査請求 有 (全 16 頁)

出願番号 特願2010-514344 (P2010-514344)	(71) 出願人 504136568 国立大学法人広島大学 広島県東広島市鏡山 1 丁目 3 番 2 号
(21) 国際出願番号 PCT/JP2009/002049	
(22) 国際出願日 平成21年5月11日 (2009.5.11)	
(31) 優先権主張番号 特願2008-140048 (P2008-140048)	(74) 代理人 100077931 弁理士 前田 弘
(32) 優先日 平成20年5月28日 (2008.5.28)	(74) 代理人 100110939 弁理士 竹内 宏
(33) 優先権主張国 日本国 (JP)	(74) 代理人 100110940 弁理士 嶋田 高久
	(74) 代理人 100113262 弁理士 竹内 祐二
	(74) 代理人 100115059 弁理士 今江 克実
	(74) 代理人 100117581 弁理士 二宮 克也

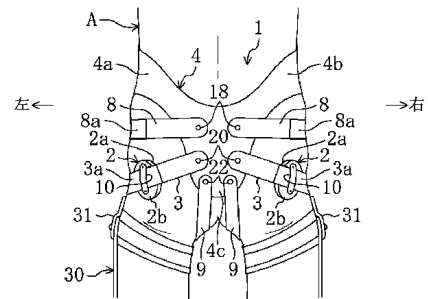
最終頁に続く

(54) 【発明の名称】 骨盤帯

(57) 【要約】

骨盤帯 1 は、患者 A の股関節の後方に配置される圧迫体 2 と、患者 A の骨盤 1 0 0 に対応する部位に巻かれるように形成された圧迫体固定用バンド 3 とを備えている。圧迫体 2 を股関節へ向けて押し付けた状態で固定することにより、歩行時に股関節が後方へ崩れるようになるのを抑制し、歩行姿勢を正常に近づける。

【図4】



【特許請求の範囲】**【請求項 1】**

股関節を圧迫する圧迫体と、
上記圧迫体を股関節へ向けて後方から押し付けて固定するための固定部材とを備えていることを特徴とする骨盤帯。

【請求項 2】

請求項 1 に記載の骨盤帯において、
固定部材は、圧迫体を、臀部における大殿筋の左右方向外縁付近から外側にかけて形成されるくぼみ部分に固定するように構成されていることを特徴とする骨盤帯。

【請求項 3】

請求項 1 または 2 に記載の骨盤帯において、
圧迫体の押圧面は、膨出するように湾曲していることを特徴とする骨盤帯。

【請求項 4】

請求項 1 から 3 のいずれか 1 つに記載の骨盤帯において、
圧迫体は、固定部材が挿通する挿通部を有していることを特徴とする骨盤帯。

【請求項 5】

請求項 1 から 4 のいずれか 1 つに記載の骨盤帯において、
固定部材は、長尺状に形成されるとともに、その長手方向に伸縮する弾性部を有していることを特徴とする骨盤帯。

【請求項 6】

請求項 1 から 5 のいずれか 1 つに記載の骨盤帯において、
寛骨の腸骨翼及び仙骨に対応する部位を覆う骨盤後方支持部を備えていることを特徴とする骨盤帯。

【請求項 7】

請求項 1 から 6 のいずれか 1 つに記載の骨盤帯において、
寛骨の恥骨結合に対応する部位を覆う恥骨支持部を備えていることを特徴とする骨盤帯。

【発明の詳細な説明】**【技術分野】****【0001】**

本発明は、例えば、麻痺等によって歩行困難に陥った患者に装着される骨盤帯に関する。

【背景技術】**【0002】**

例えば、脳卒中、神経筋疾患等を発症した患者や、脊髄が損傷した患者においては、下肢や体幹部に麻痺等による機能障害が生じることがあり、さらに、その機能障害に起因して下肢や体幹部の筋力が低下することがある。このような患者は、歩行時に立脚期となっている側の下肢の股関節が後方へ崩れるようになって骨盤が動揺して位置が定まらず、これによって体幹部が全体的に不自然に動揺して体のバランスが大きく崩れてしまい、歩行姿勢が正常範囲から逸脱して異常な姿勢となり、歩行困難に陥る。

【0003】

また、一方の下肢に麻痺が起こっている患者が歩行した場合、麻痺が起こっている側の下肢（麻痺側下肢）が立脚期になると、股関節が後方に崩れるようになって臀部が後方へ動き、麻痺側下肢の膝関節が過伸展になる。膝関節が過伸展になると、健常側下肢を前方へ十分に振り出すことができず、効率の悪い歩行姿勢となり、歩行困難に陥る。

【0004】

上記したような歩行困難に陥った患者に対しては、機能回復を図るべく、リハビリテーションが行われている。リハビリテーションで使用される装置としては種々のものが考案されており、例えば、特許文献 1 には、歩行の際に下肢に補助力を付与するように構成された歩行補助装置が開示されている。この歩行補助装置は、患者の腰部に装着される腰部

10

20

30

40

50

装着部と、下肢に装着される下肢装着部と、補助力を発生する駆動ユニットとを備えている。腰部装着部は、左右の腸骨に対応する部位から後方へ周り込むように形成された背当て部と、背当て部を腰部に固定するためのベルト部とを有している。また、駆動ユニットは、減速機付き電動モーターを内蔵しており、背当て部と下肢装着部とを連結するように取り付けられている。

【先行技術文献】

【特許文献】

【0005】

【特許文献1】特開2005-634号公報

【発明の概要】

10

【発明が解決しようとする課題】

【0006】

ところが、上記特許文献1の歩行補助装置においては、駆動ユニットによって下肢に有効な補助力を付与するために、駆動ユニットが取り付けられる背当て部を高剛性にする必要があるが、しかも、その背当て部をベルト部によって患者の腰部にしっかりと装着しなければならない。こうすると、患者の骨盤が背当て部に固定されて殆ど動かない状態となるので、骨盤の前傾動や旋回動といった健常者でも起こる正常範囲での動きが抑制されてしまう。骨盤の正常範囲の動きが抑制されると、患者が正常な骨盤の動きを学習できず、筋の促通効果が期待できなくなり、効果的なりハビリテーションを行えなくなる。

【0007】

20

また、上記歩行補助装置の背当て部は患者の腰にしっかりと装着する必要があるため、背当て部の装着位置を変更することは難しいものとなっている。よって、患者の麻痺の状態や回復度合いに合わせて装着位置を調整することができない。

【0008】

また、上記歩行補助装置の駆動ユニットは減速機付き電動モーターを内蔵しているため、制御装置や電源が必要になり、装置の価格が高騰して広く普及させることは難しい。

【0009】

本発明は斯かる点に鑑みてなされたものであり、その目的とするところは、歩行困難に陥った患者がリハビリテーション等を行う際に、患者の歩行姿勢を正常な姿勢に近づけるようにしながら、骨盤の正常範囲での動きを阻害しないようにして筋の促通効果を十分に得るとともに、個々の患者の麻痺の状態や回復度合いに合わせて装着状態を変更できるようにして治療効果が十分に得られるようにし、しかも、低コスト化を図ることにある。

30

【課題を解決するための手段】

【0010】

上記目的を達成するために、本発明では、股関節を後方から圧迫する圧迫体を固定部材により患者に固定できるようにした。

【0011】

具体的には、第1の発明では、股関節を圧迫する圧迫体と、上記圧迫体を股関節へ向けて後方から押し付けて固定するための固定部材とを備えている構成とする。

【0012】

40

この構成によれば、圧迫体を股関節の後方に配置して固定部材により固定することで、股関節を圧迫体により後方から圧迫することが可能になる。これにより、歩行時に股関節が後方へ崩れるようになるのを抑制して骨盤の動揺が小さく収まるので、従来例のような駆動ユニットによる補助力を付与することなく、歩行姿勢を正常に近づけることが可能になる。また、そのように駆動ユニットが不要になるので、固定部材は、従来例のベルト部のように強く巻く必要はなく、圧迫体を股関節に圧迫できる程度の強さで巻けばよい。従って、骨盤帯が骨盤の正常範囲の動きを阻害し難くなるとともに、固定部材を巻く位置や圧迫体の位置を個々の患者の麻痺の状態や回復度合いに合わせて微調整することが可能になる。さらに、圧迫体を固定部材で股関節に圧迫するようにしているので、制御装置や電源は不要であり、駆動ユニットを設ける場合に比べて構造を簡素化することが可能になる

50

。

【0013】

第2の発明では、第1の発明において、固定部材は、圧迫体を、臀部における大殿筋の左右方向外縁付近から外側にかけて形成されるくぼみ部分に固定するように構成されている構成とする。

【0014】

すなわち、人の解剖において、臀部における大殿筋の左右方向外縁付近から外側にかけては大殿筋のような厚い筋肉が無い。そのため、臀部の外側にはくぼみが形成されている。そして、くぼみ内に対応するように、股関節の一部を構成する大腿骨の近位端が位置しているので、圧迫体を臀部におけるくぼみ部分に配置することで、圧迫体による圧迫力を股関節に確実に作用させることが可能になる。さらに、圧迫体がくぼみ部分に配置されることで、患者の歩行時に圧迫体を安定させることが可能になる。

10

【0015】

第3の発明では、第1または2の発明において、圧迫体の押圧面は、膨出するように湾曲している構成とする。

【0016】

この構成によれば、圧迫体を股関節へ押し付けた際に患者へ痛みを与えないようにすることが可能になる。

【0017】

第4の発明では、第1から3のいずれか1つの発明において、圧迫体は、固定部材が挿通する挿通部を有している構成とする。

20

【0018】

この構成によれば、固定部材を圧迫体の挿通部に挿通した状態で圧迫体と固定部材とが一体化する。

【0019】

第5の発明では、第1から4のいずれか1つの発明において、固定部材は、長尺状に形成されるとともに、その長手方向に伸縮する弾性部を有している構成とする。

【0020】

この構成によれば、固定部材を患者に巻いたとき、弾性部の伸縮度合いを変更することで、圧迫体を股関節に押し付ける力を調整することが可能になる。

30

【0021】

第6の発明では、第1から5のいずれか1つの発明において、寛骨の腸骨翼及び仙骨に対応する部位を覆う骨盤後方支持部を備えている構成とする。

【0022】

この構成によれば、骨盤後方支持部により骨盤を後側から支持することが可能になる。

【0023】

第7の発明では、第1から6のいずれか1つの発明において、寛骨の恥骨結合に対応する部位を覆う恥骨支持部を備えている構成とする。

【0024】

この構成によれば、恥骨支持部により骨盤を前側から支持することが可能になる。

40

【発明の効果】

【0025】

第1の発明によれば、股関節の後方に対応する部位に配置される圧迫体を固定部材により股関節へ押し付けて固定することができるので、従来例のような駆動ユニットを設けることなく、歩行姿勢を正常に近づけることができる。これにより、骨盤帯が骨盤の正常範囲での動きを阻害し難くなって筋の促進効果を十分に得ることができるとともに、個々の患者の麻痺の状態や回復度合いに合わせて圧迫体の位置を微調整して治療効果を十分に得ることができる。さらに、構造を簡素化でき、低コスト化を図ることができる。

【0026】

第2の発明によれば、大殿筋のような厚い筋肉を避けて圧迫体を配置することができる

50

とともに、圧迫体の位置ずれを抑制できる。これにより、圧迫体による圧迫力を股関節に確実に作用させることができ、股関節が後方へ崩れるようになるのを効果的に抑制できる。

【0027】

第3の発明によれば、圧迫体における股関節へ向けて押し付けられる面を湾曲させたので、装着時に患者へ痛みを与えないようにしながら、股関節へ圧迫力を確実に作用させることができる。

【0028】

第4の発明によれば、固定部材が圧迫体の挿通部に挿通した状態で両者が一体化するようになっているので、圧迫体の固定部材に対する位置を容易に変更することができ、圧迫力を作用させる位置を調整することができる。

10

【0029】

第5の発明によれば、固定部材が弾性部を有しているので、股関節への圧迫力を容易に調整することができる。

【0030】

第6の発明によれば、患者の骨盤を後側から支持することができ、また、第7の発明によれば、患者の骨盤を前側から支持することができる。これら発明によれば、重度な症例においても歩行姿勢を正常に近づけることができるので、適用症例を拡大することができる。

【図面の簡単な説明】

20

【0031】

【図1】図1は、人の骨盤から股関節付近を後方から見た解剖を示す図である。

【図2】図2は、圧迫体が押し付けられた状態の人の骨盤から股関節付近を上方から見た解剖を示す図である。

【図3】図3は、実施形態1に係る骨盤帯の使用状態を示す正面図である。

【図4】図4は、実施形態1に係る骨盤帯の使用状態を示す背面図である。

【図5】図5は、実施形態1に係る骨盤帯の使用状態を示す側面図である。

【図6】図6は、変形例に係る連結バンドと恥骨支持パネルとの結合部分を拡大して示す図である。

【図7】図7は、実施形態2に係る図3相当図である。

30

【図8】図8は、実施形態2に係る図4相当図である。

【図9】図9は、実施形態2に係る図5相当図である。

【発明を実施するための形態】

【0032】

以下、本発明の実施形態を図面に基づいて詳細に説明する。尚、以下の好ましい実施形態の説明は、本質的に例示に過ぎず、本発明、その適用物或いはその用途を制限することを意図するものではない。

【0033】

《発明の実施形態1》

図3から図5は、本発明の実施形態1に係る骨盤帯1の使用状態を示すものである。この骨盤帯1は、例えば、麻痺等によって歩行困難に陥った患者Aがリハビリテーションを行う際に使用するものである。この実施形態の説明では、骨盤帯1の構造及び使用要領を説明する前に、人の骨盤から大腿骨周りの解剖を説明する。

40

【0034】

図1に示すように、骨盤100は、寛骨101と、左右中央部後側の仙骨102及び中央部前側の尾骨（図示せず）とからなっている。寛骨101は、腸骨103、座骨104及び恥骨105（図2に示す）が癒合してなるものである。腸骨103には、左右に張り出した腸骨翼103aがある。

【0035】

寛骨101には、大腿骨106の近位端にある大腿骨頭106aを包む寛骨臼101a

50

があり、この寛骨臼101aと大腿骨106の近位端とで股関節110が構成されている。大腿骨106の近位端には、大腿骨頭106aの他に、大腿骨頸部106bと、大腿大転子106cとがある。また、臀部111(図2に示す)には、大殿筋112等の筋肉及び皮下組織が豊富に存在している。この臀部111において、大殿筋112の左右方向外縁付近から外側にかけては大殿筋112のような厚い筋肉が無いため、Post Trochanteric Groove(PTG)と呼ばれるくぼみ113(図1に仮想線で示す部分)が形成されている。くぼみ113は、股関節110の真後ろにあり、くぼみ113内に対応するように、その左右方向内側から外側へ向けて順に大腿骨頭106a、大腿骨頸部106b、大腿骨大転子106cが位置している。

【0036】

次に、図3から図5に基づいて骨盤帯1の構造について説明する。骨盤帯1は、股関節110の後方にある臀部111の左右のくぼみ113にそれぞれ配置される圧迫体2、2(図2参照)と、圧迫体2、2を股関節110へ向けて押し付けた状態で固定するための左右の圧迫体固定用バンド3、3と、骨盤100の後側に対応する部位を覆うように形成された骨盤後方支持パネル4と、骨盤後方支持パネル4を固定するためのパネル固定用バンド5、5(図3及び図5に示す)と、寛骨101の恥骨結合を覆うように形成された恥骨支持パネル6(図3及び図5に示す)と、骨盤後方支持パネル4及び恥骨支持パネル6を連結する左右の連結バンド7、7と、左右の股関節外側サポートバンド8、8と、左右の会陰部バンド9、9(図3及び図4に示す)とを備えている。

【0037】

尚、この実施形態の説明では、「左」とは、骨盤帯1を装着する患者Aの左側を示し、「右」とは患者Aの右側を示すものとする。

【0038】

各圧迫体2は、図2に示すように、硬式テニスボールを約半分に割った形をしており、患者Aへ押し付けられる面が膨出して半球状に湾曲する湾曲面2aで構成される一方、湾曲面2aと反対側は平坦面2bで構成されている。圧迫体2の直径は、50mm以上100mm以下に設定されている。圧迫体2の湾曲面2a側の硬さは、硬式テニスボールの硬さと同じくらいに設定されており、股関節110に向けて押し付けた際に殆ど変形しないようになっている。図4及び図5に示すように、圧迫体2の平坦面2bには、圧迫体固定用バンド3が挿通するループ状の挿通部10が形成されている。尚、圧迫体2の大きさは、患者Aの性別、体格、症状等に合うように変更することも可能である。また、圧迫体2の硬さや形状も同様に変更可能である。また、圧迫体2の湾曲面2a側は、例えばゲル材等の柔らかい材料で構成してもよい。また、圧迫体2は、硬式テニスボールの半分の大きさよりも小さくしてもよい。

【0039】

骨盤後方支持パネル4は、図4に示すように、患者Aの左側の腸骨翼103aに対応する部分から仙骨102に対応する部分を回り込んで、右側の腸骨翼103aに対応する部分まで延びており、これらを覆うように形成されている。骨盤後方支持パネル4の左右両側には、上方へ向けて延びて左右の腸骨翼103a、103aに対応する部分をそれぞれ覆う左側及び右側腸骨翼カバー部4a、4bが設けられている。骨盤後方支持パネル4の左右方向中央部には、下方へ向けて延びて仙骨102に対応する部分を覆う仙骨カバー部4cが設けられている。

【0040】

図5に示すように、左側のパネル固定用バンド5の一端部は、骨盤後方支持パネル4の左側腸骨翼カバー部4aに対しリベット15により上下方向に回動可能に連結されている。この左側のパネル固定用バンド5の他端側は、右側へ延びている。右側のパネル固定用バンド5の一端部は、左側のバンド5と同様に、骨盤後方支持パネル4の右側腸骨翼カバー部4bに対しリベット(図示せず)により上下方向に回動可能に連結され、他端側は、左側へ延びている。左側及び右側のパネル固定用バンド5、5は、腹部の正面において重ね合わされて面ファスナー(図示せず)で固定されるようになっている。パネル固定用バ

10

20

30

40

50

ンド5の締め具合は面ファスナーの固定位置によって調整することができるようになっている。

【0041】

図3に示すように、恥骨支持パネル6は、パネル固定用バンド5から下方へ離れて配置され、上下方向に延びている。恥骨支持パネル6の上端部の左側には、左側の連結バンド7の一端部がリベット16により上下方向に回動可能に連結されている。左側の連結バンド7の他端部は、左側腸骨翼カバー部4aに対し左側のパネル固定用バンド5と共通のリベット15により上下方向に回動可能に連結されている。また、恥骨支持パネル6の上端部の右側には、右側の連結バンド7の一端部が同様にリベット16により連結されている。右側の連結バンド7の他端部は、右側腸骨翼カバー部4bに対し右側のパネル固定用バンド5と共通のリベットにより上下方向に回動可能に連結されている。

10

【0042】

恥骨支持パネル6の上下方向中央部の左側には、左側の股関節外側サポートバンド8の一端部がリベット17により上下方向に回動可能に連結されている。左側の股関節外側サポートバンド8の他端部は、図4に示すように、骨盤後方支持パネル4の仙骨カバー部4cの左側にリベット18により上下方向に回動可能に連結されている。右側の股関節外側サポートバンド8も、同様に、恥骨支持パネル6の上下方向中央部の右側と、骨盤後方支持パネル4の仙骨カバー部4cの右側に連結されている。左側及び右側の股関節外側サポートバンド8、8の長手方向中間部には、長手方向に伸縮するゴムからなる弾性部8a、8aがそれぞれ設けられている。

20

【0043】

恥骨支持パネル6の下端部の左側には、左側の圧迫体固定用バンド3の一端部がリベット19により上下方向に回動可能に連結されている。この圧迫体固定用バンド3は骨盤100に対応する部位に巻かれるように形成されている。左側の圧迫体固定用バンド3の他端部は、図4に示すように、骨盤後方支持パネル4の仙骨カバー部4cのリベット18よりも下側部位に、リベット20によって上下方向に回動可能に連結されている。左側の圧迫体固定用バンド3の長手方向中間部には、上記弾性部8aと同様に長手方向に伸縮する弾性部3aが設けられている。この弾性部3aが圧迫体2の挿通部10を挿通し、圧迫体2の平坦面2bには弾性部3aが接している。この弾性部3aの伸縮力は、任意に設定することが可能であり、この伸縮力によって圧迫体2の押し付け力を調整することができるようになっている。また、圧迫体固定用バンド3を圧迫体2の挿通部10に挿通させているだけなので、圧迫体2の圧迫体固定用バンド3に対する位置を容易に変更できるようになっている。

30

【0044】

また、図5に示すように、左側の圧迫体固定用バンド3の長手方向中間部には、リング25が設けられている。このリング25は、患者Aの左側の下肢に装着された下肢装具30の上端部にある固定部31に固定されるようになっている。この下肢装具30は、下半身が麻痺した患者が一般に使用しているものなので詳しい説明を省略する。固定部31の位置は、上下方向に調整可能となっている。この固定部31の位置を調整することによっても圧迫体2の位置を変更することができるようになっている。

40

【0045】

リング25は、患者Aへの装着状態で圧迫体2よりも下方に位置するようになっている。よって、装着状態にある左側の圧迫体固定用バンド3は、図4に示すように仙骨102側から左側へ向けて下降傾斜して下肢装具30の固定部31まで延びた後、図5に示すように屈曲して恥骨105側へ向けて上方へ傾斜して延びるようになる。

【0046】

右側の圧迫体固定用バンド3も同様に恥骨支持パネル6の上部の右側及び骨盤後方支持パネル4の仙骨カバー部4cの右側に連結され、さらに、長手方向中間部には、弾性部3aと、下肢装具30の固定部31に固定されるリング(図示せず)とが設けられている。

【0047】

50

図3に示すように、恥骨支持パネル6の下部の左側には、左側の会陰部バンド9の一端部がリベット21によって左右方向に回動可能に連結されている。左側の会陰部バンド9は、患者Aの会陰部の左側を通過して後方へ延びており、他端部は骨盤後方支持パネル4の仙骨カバー部4cのリベット20よりも下側部位に、リベット22によって左右方向に回動可能に連結されている。右側の会陰部バンド9も同様にして恥骨支持パネル6と仙骨カバー部4cとに連結されている。これら会陰部バンド9、9により、骨盤支持パネル4及び恥骨支持パネル6が上方へずれないようにになっている。

【0048】

上記連結バンド7、股関節外側サポートバンド8及び会陰部バンド9は、骨盤支持パネル4及び恥骨支持パネル6から取り外すことができるようになっている。また、連結バンド7、股関節外側サポートバンド8、圧迫体固定用バンド3及び会陰部バンド9の長さは、患者Aに合わせて任意に設定可能である。

10

【0049】

次に、上記のように構成された骨盤帯1の使用要領について説明する。始めに、下肢装具30を患者Aに装着し、その後、骨盤帯1を装着する。この骨盤帯1を装着する際、左右の圧迫体2、2は、臀部111のくぼみ113、113に配置する。図2に示すように、各圧迫体2の位置は、湾曲面2aが大腿骨頭106a付近に向い、その後方から、かつ、斜め外側から内側へ圧迫する位置が好ましい。圧迫体2の位置調整は、圧迫体固定用バンド3を圧迫体2の挿通部10に挿通させているだけなので、容易に行うことが可能である。また、下肢装具30の固定部31の位置を調整して、圧迫体2がくぼみ113内で安定するように圧迫体固定用バンド3の傾斜角度を設定する。また、パネル固定用バンド5の締め具合も調整する。

20

【0050】

骨盤帯1が装着されると、圧迫体固定用バンド3により圧迫体2が股関節110へ向けて押し付けられ、股関節110が後方から圧迫される。このとき、圧迫体2、2は、厚い筋肉の無い、くぼみ113、113内に位置しているので、圧迫体2、2による圧迫力を股関節110に確実に作用させることが可能になる。これにより、歩行時に股関節110が後方へ崩れるようになるのを抑制して骨盤100の動揺が小さく収まるので、従来例のような駆動ユニットによる補助力を付与することなく、歩行姿勢を正常に近づけることが可能になる。

30

【0051】

さらに、歩行時には、圧迫体2、2がくぼみ113、113内に位置しているので、位置ずれし難く安定させることが可能になっている。

【0052】

また、従来例のような駆動ユニットが不要になるので、圧迫体固定用バンド3は、圧迫体2を股関節110に圧迫できる程度の強さで巻けばよい。従って、骨盤帯1が骨盤100の正常範囲の動きを阻害し難くなるとともに、圧迫体固定用バンド3を巻く位置や圧迫体2の位置を個々の患者Aの麻痺の状態や回復度合いに合わせて微調整することが可能になる。

40

【0053】

また、この実施形態1では、骨盤支持パネル4及び恥骨支持パネル6を備えているので、患者Aの骨盤100を後側及び前側から支持することができ、重度な症例においても歩行姿勢を正常に近づけることが可能になる。

【0054】

以上説明したように、この実施形態1に係る骨盤帯1によれば、患者Aの股関節110の後方に対応する部位に配置される圧迫体2、2を、骨盤100に対応する部位に巻かれるように形成された圧迫体固定用バンド3により股関節110へ押し付けて固定するようにしたので、従来のような駆動ユニットを設けることなく、歩行姿勢を正常に近づけることができる。これにより、骨盤100の正常範囲での動きを許容可能にして筋の促進効果を十分に得ることができるとともに、個々の患者Aの麻痺の状態や回復度合いに合わせて

50

圧迫体 2、2 の位置を調整して治療効果を十分に得ることができる。さらに、構造を簡素化でき、低コスト化を図ることができる。

【 0 0 5 5 】

また、圧迫体 2 における股関節 1 1 0 へ向けて押し付けられる面を湾曲面 2 a で構成したので、装着時に患者 A への痛みを与えないようにしながら、股関節 1 1 0 へ圧迫力を確実に作用させることができる。

【 0 0 5 6 】

尚、上記実施形態 1 では、患者 A の左右両側に圧迫体 2、2 を押し付けるようにしているが、これに限らず、圧迫体 2 は一方にのみ押し付けるようにしてもよい。

【 0 0 5 7 】

また、パネル固定用バンド 5、連結バンド 7、会陰部バンド 9 には、圧迫体固定用バンド 3 の弾性部 3 a と同様な弾性部を設けるようにしてもよい。

【 0 0 5 8 】

また、連結バンド 7 や会陰部バンド 9 は省略してもよい。また、骨盤後方支持パネル 4 や恥骨支持パネル 6 は省略してもよい。

【 0 0 5 9 】

また、上記実施形態 1 では、連結バンド 7 をリベット 1 6 により恥骨支持パネル 6 に固定するようにしているが、これに限らず、例えば、図 6 に示す変形例のように、ワンタッチ式の固定具 3 5 で固定するようにしてもよい。この固定具 3 5 は、恥骨支持パネル 6 に取り付けられるメス側部材 3 6 と、連結バンド 7 に取り付けられるオス側部材 3 7 とを備えており、オス側部材 3 7 がメス側部材 3 6 に差し込まれた状態で抜けないようにロックされるようになっている。また、連結バンド 7 の端部は、オス側部材 3 7 のループ部 3 7 a に挿通されて面ファスナー 3 8 で連結バンド 7 の長手方向中央部付近に固定されている。この面ファスナー 3 8 による固定位置を変更することで、連結バンド 7 の長さを患者に応じて変えることができるようになっている。連結バンド 7 を骨盤後方支持パネル 4 に固定する場合にも、固定具 3 5 及び面ファスナー 3 8 を用いることができる。

【 0 0 6 0 】

図示しないが、この変形例に係る固定具及び面ファスナーは、上記以外にも、圧迫体固定用バンド 3、パネル固定用バンド 5、股関節外側サポートバンド 8 及び会陰部バンド 9 を、恥骨支持パネル 6 や骨盤後方支持パネル 4 に固定する場合に用いることができる。

【 0 0 6 1 】

《 発明の実施形態 2 》

図 7 から図 9 は、本発明の実施形態 2 に係る骨盤帯 4 0 の使用状態を示すものである。この実施形態 2 の骨盤帯 4 0 は、骨盤後方支持パネル 4、パネル固定用バンド 5、恥骨支持パネル 6、連結バンド 7、股関節外側サポートバンド 8 及び会陰部バンド 9 を備えていない点で、実施形態 1 のものと異なっており、実施形態 1 の骨盤帯 1 を使用する患者 A よりも症状が軽い患者 B に使用される。

【 0 0 6 2 】

すなわち、実施形態 2 の骨盤帯 4 0 は、図 8 や図 9 に示すように、1 つの圧迫体 2 と、圧迫体固定用バンド 4 1 とで構成されており、一方の下肢のみが麻痺した患者 B のリハビリテーションに適したものである。この実施形態 2 では、左側の下肢が麻痺している患者 B に使用する場合について説明する。

【 0 0 6 3 】

圧迫体固定用バンド 4 1 は、骨盤 1 0 0 に対応する部位に巻かれるループ状をなしており、中途部に弾性部 4 1 a を有している。弾性部 4 1 a が圧迫体 2 の挿通部 1 0 に挿通するようになっている。圧迫体固定用バンド 4 1 は、患者 B への装着状態で、左側が最も下に位置し、そこから右側へ向けて上方へ傾斜して延びるようになっている。図 8 に示すように、圧迫体固定用バンド 4 1 の右側にはリング 2 5 が設けられている。また、圧迫体固定用バンド 4 1 の右側は、腸骨翼 1 0 3 a の上方に対応する部位に位置するようになっている。

10

20

30

40

50

【 0 0 6 4 】

この実施形態 2 に係る骨盤帯 4 0 によっても、患者 B の股関節 1 1 0 の後方に対応する部位に配置される圧迫体 2 を、骨盤 1 0 0 に対応する部位に巻かれるように形成された圧迫体固定用バンド 4 1 により股関節 1 1 0 へ押し付けて固定することができるので、実施形態 1 のものと同様な効果を得ることができる。

【 0 0 6 5 】

尚、図示しないが、実施形態 2 の骨盤帯 4 0 を右側の下肢が麻痺している患者に使用することもできる。また、この骨盤帯 4 0 を 2 つ使用して圧迫体 2 を左右両方に押し付けるようにすることもできる。

【 0 0 6 6 】

また、上記実施形態 1、2 の骨盤帯 1、4 0 と共に用いる下肢装具 3 0 は、様々な形状や構造のものであってもよい。すなわち、図示しないが、下肢（大腿部）に巻き付けられた帯状のものにリングが取り付けられてなる装具を、上記骨盤帯 1、4 0 と共に用い、このリングに圧迫体固定用バンド 4、4 1 を挿通させるようにすることも可能である。

【 0 0 6 7 】

また、実施形態 2 の圧迫体固定用バンド 4 1 に、実施形態 1 の変形例のようなワンタッチ式固定具と面ファスナーとを設けて長さ調整可能にしてもよい。

【 産業上の利用可能性 】

【 0 0 6 8 】

以上説明したように、本発明に係る骨盤帯は、例えば、麻痺等によって歩行困難に陥った患者がリハビリテーションを行う際に用いることができる。

【 符号の説明 】

【 0 0 6 9 】

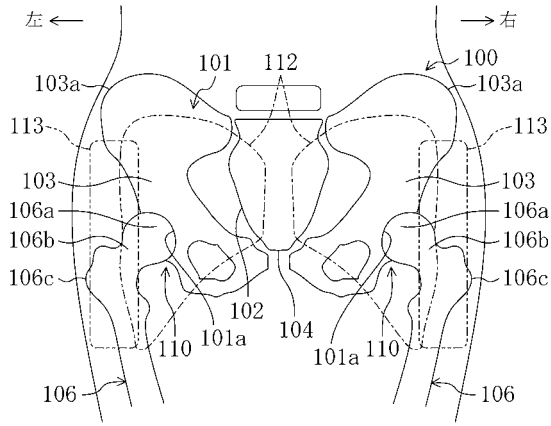
1、4 0	骨盤帯
2	圧迫体
2 a	湾曲面
3	圧迫体固定用バンド（固定部材）
3 a	弾性部
4	骨盤後方支持パネル（骨盤後方支持部）
6	恥骨支持パネル（恥骨支持部）
1 0	挿通部
1 0 0	骨盤
1 0 1	寛骨
1 0 2	仙骨
1 0 3 a	腸骨翼
1 1 0	股関節
1 1 1	臀部
1 1 2	大殿筋
1 1 3	くぼみ

10

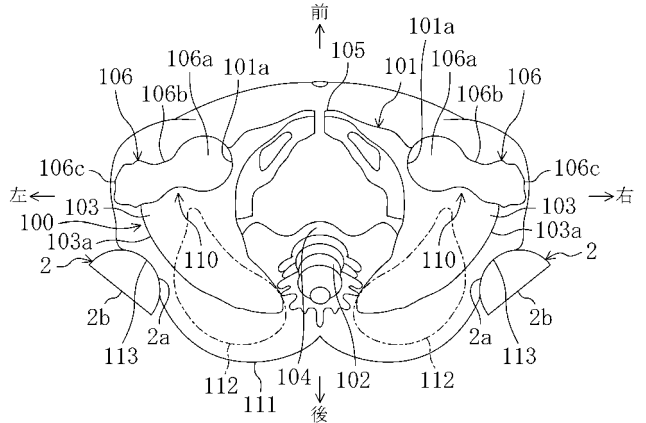
20

30

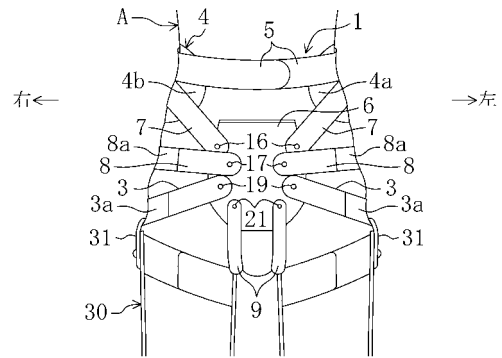
【 図 1 】



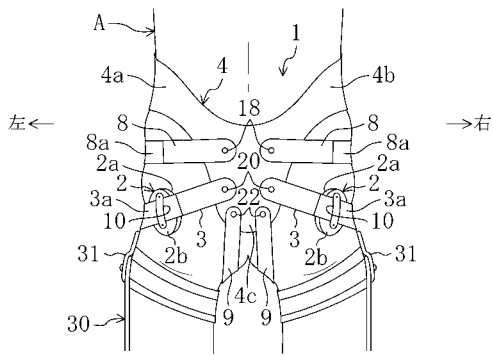
【 図 2 】



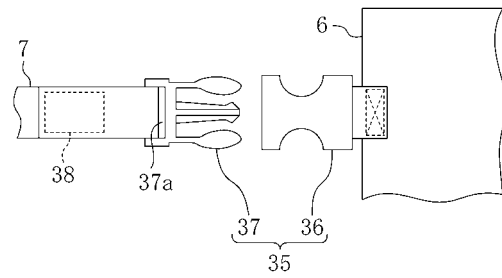
【 図 3 】



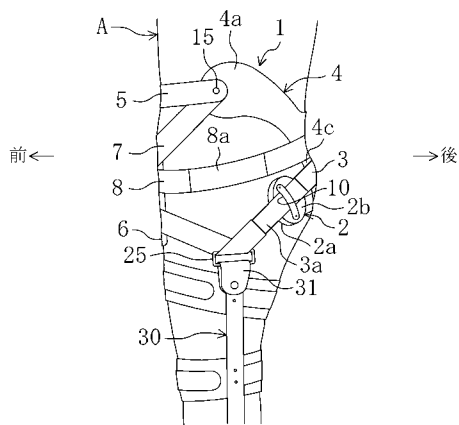
【 図 4 】



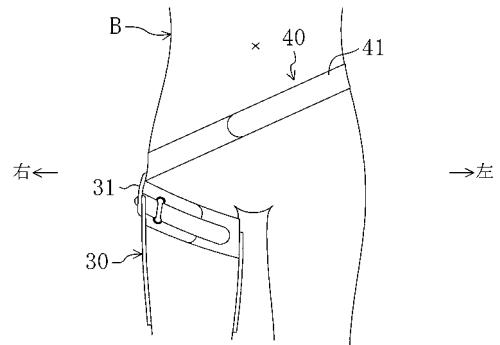
【 図 6 】



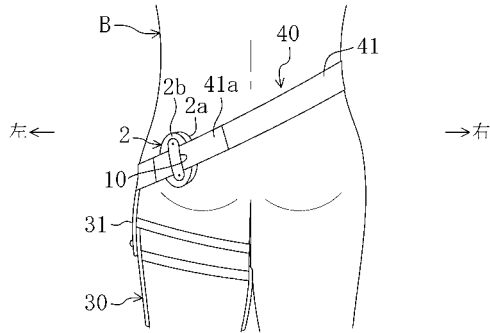
【 図 5 】



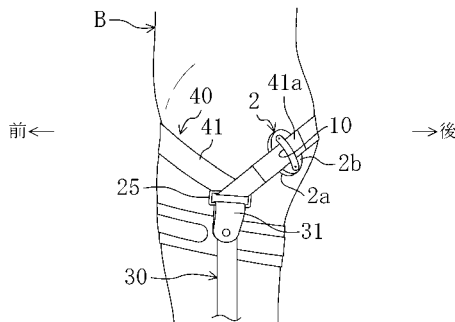
【 図 7 】



【図 8】



【図 9】



【手続補正書】

【提出日】平成22年9月21日(2010.9.21)

【手続補正 1】

【補正対象書類名】特許請求の範囲

【補正対象項目名】全文

【補正方法】変更

【補正の内容】

【特許請求の範囲】

【請求項 1】

股関節を圧迫する圧迫体(2)と、

上記圧迫体(2)を股関節へ押し付けて固定するための圧迫体固定用バンド(3)と、

上記圧迫体固定用バンド(3)の一端部が連結されるとともに、骨盤の後側を覆うように形成された骨盤後方支持パネル(4)と、

上記圧迫体固定用バンド(3)の他端部が連結されるとともに、寛骨の恥骨結合を覆うように形成された恥骨支持パネル(6)と、

上記骨盤後方支持パネル(4)及び上記恥骨支持パネル(6)に連結されて股関節の側方を延びる股関節外側サポートバンド(8)とを備え、

上記圧迫体(2)の押圧面は、膨出するように湾曲しており、

上記圧迫体(2)は、上記圧迫体固定用バンド(3)により、股関節よりも後方で、かつ、臀部における大殿筋の左右方向外縁と大腿骨大転子との間に形成されるくぼみ部分に、上記股関節を後方から圧迫するように固定され、股関節が後方へ崩れるのを抑制することを特徴とする骨盤帯。

【請求項 2】

(削除)

【請求項 3】

(削除)

【請求項 4】

請求項 1 に記載の骨盤帯において、
圧迫体 (2) は、圧迫体固定用バンド (3) が挿通する挿通部 (1 0) を有していることを特徴とする骨盤帯。

【請求項 5】

請求項 1 または 4 に記載の骨盤帯において、
圧迫体固定用バンド (3) は、長手方向に伸縮する弾性部 (3 a) を有していることを特徴とする骨盤帯。

【請求項 6】

(削除)

【請求項 7】

(削除)

【請求項 8】

請求項 1 に記載の骨盤帯において、
骨盤後方支持パネル (4) に連結されて腹部の正面に巻かれるとともに、該骨盤後方支持パネル (4) を、骨盤の後側を覆うように配置した状態で固定するためのパネル固定バンド (5) と、

骨盤後方支持パネル (4) 及び恥骨支持パネル (6) に連結されて腹部の側方を延びる連結バンド (7) との少なくとも一方を備えていることを特徴とする骨盤帯。

【請求項 9】

股関節を圧迫する圧迫体 (2) と、
上記圧迫体 (2) を股関節へ押し付けて固定するための圧迫体固定用バンド (3) とを備え、

上記圧迫体 (2) の押圧面は、膨出するように湾曲しており、

上記圧迫体固定用バンド (3) は、骨盤に対応する部位に巻かれるループ状をなすとともに、上記圧迫体 (2) を、股関節よりも後方で、かつ、臀部における大殿筋の左右方向外縁と大腿骨大転子との間に形成される左右のくぼみ部分のうち一方のくぼみ部分に、上記股関節へ向けて後方から圧迫するように固定し、該圧迫体 (3) により股関節の崩れを抑制し、該圧迫体固定用バンド (3) の左右方向について上記圧迫体 (2) の固定側と反対側の部位が腸骨翼の上方に対応する部位に巻かれていることを特徴とする骨盤帯。

【 国際調査報告 】

INTERNATIONAL SEARCH REPORT		International application No. PCT/JP2009/002049
A. CLASSIFICATION OF SUBJECT MATTER A61F5/02 (2006.01) i According to International Patent Classification (IPC) or to both national classification and IPC		
B. FIELDS SEARCHED Minimum documentation searched (classification system followed by classification symbols) A61F5/02 Documentation searched other than minimum documentation to the extent that such documents are included in the fields searched Jitsuyo Shinan Koho 1922-1996 Jitsuyo Shinan Toroku Koho 1996-2009 Kokai Jitsuyo Shinan Koho 1971-2009 Toroku Jitsuyo Shinan Koho 1994-2009		
Electronic data base consulted during the international search (name of data base and, where practicable, search terms used)		
C. DOCUMENTS CONSIDERED TO BE RELEVANT		
Category*	Citation of document, with indication, where appropriate, of the relevant passages	Relevant to claim No.
X Y	JP 3093844 U (Aimedia Kabushiki Kaisha), 23 May, 2003 (23.05.03), Full text; all drawings (Family: none)	1-5 6-7
X Y	JP 11-089864 A (Alcare Co., Ltd.), 06 April, 1999 (06.04.99), Full text; all drawings (Family: none)	1-5 6-7
Y	JP 06-007394 A (Tomijiro NAKANO), 18 January, 1994 (18.01.94), Full text; all drawings (Family: none)	6-7
<input type="checkbox"/> Further documents are listed in the continuation of Box C. <input type="checkbox"/> See patent family annex.		
* Special categories of cited documents: "A" document defining the general state of the art which is not considered to be of particular relevance "E" earlier application or patent but published on or after the international filing date "L" document which may throw doubts on priority claim(s) or which is cited to establish the publication date of another citation or other special reason (as specified) "O" document referring to an oral disclosure, use, exhibition or other means "P" document published prior to the international filing date but later than the priority date claimed "T" later document published after the international filing date or priority date and not in conflict with the application but cited to understand the principle or theory underlying the invention "X" document of particular relevance; the claimed invention cannot be considered novel or cannot be considered to involve an inventive step when the document is taken alone "Y" document of particular relevance; the claimed invention cannot be considered to involve an inventive step when the document is combined with one or more other such documents, such combination being obvious to a person skilled in the art "&" document member of the same patent family		
Date of the actual completion of the international search 23 July, 2009 (23.07.09)		Date of mailing of the international search report 04 August, 2009 (04.08.09)
Name and mailing address of the ISA/ Japanese Patent Office		Authorized officer
Facsimile No.		Telephone No.

国際調査報告		国際出願番号 PCT/JP2009/002049									
A. 発明の属する分野の分類 (国際特許分類 (IPC)) Int.Cl. A61F5/02(2006.01)i											
B. 調査を行った分野 調査を行った最小限資料 (国際特許分類 (IPC)) Int.Cl. A61F5/02											
最小限資料以外の資料で調査を行った分野に含まれるもの <table border="0"> <tr> <td>日本国実用新案公報</td> <td>1922-1996年</td> </tr> <tr> <td>日本国公開実用新案公報</td> <td>1971-2009年</td> </tr> <tr> <td>日本国実用新案登録公報</td> <td>1996-2009年</td> </tr> <tr> <td>日本国登録実用新案公報</td> <td>1994-2009年</td> </tr> </table>				日本国実用新案公報	1922-1996年	日本国公開実用新案公報	1971-2009年	日本国実用新案登録公報	1996-2009年	日本国登録実用新案公報	1994-2009年
日本国実用新案公報	1922-1996年										
日本国公開実用新案公報	1971-2009年										
日本国実用新案登録公報	1996-2009年										
日本国登録実用新案公報	1994-2009年										
国際調査で使用した電子データベース (データベースの名称、調査に使用した用語)											
C. 関連すると認められる文献											
引用文献の カテゴリー*	引用文献名 及び一部の箇所が関連するときは、その関連する箇所の表示	関連する 請求項の番号									
X Y	JP 3093844 U (アイメディア株式会社) 2003.05.23, 全文, 全図 (ファミリーなし)	1-5 6-7									
X Y	JP 11-089864 A (アルケア株式会社) 1999.04.06, 全文, 全図 (ファミリーなし)	1-5 6-7									
Y	JP 06-007394 A (中野 富二郎) 1994.01.18, 全文, 全図 (ファミリーなし)	6-7									
<input type="checkbox"/> C欄の続きにも文献が列挙されている。		<input type="checkbox"/> パテントファミリーに関する別紙を参照。									
* 引用文献のカテゴリー 「A」特に関連のある文献ではなく、一般的技術水準を示すもの 「E」国際出願日前の出願または特許であるが、国際出願日以後に公表されたもの 「L」優先権主張に疑義を提起する文献又は他の文献の発行日若しくは他の特別な理由を確立するために引用する文献 (理由を付す) 「O」口頭による開示、使用、展示等に言及する文献 「P」国際出願日前で、かつ優先権の主張の基礎となる出願		の日後に公表された文献 「T」国際出願日又は優先日後に公表された文献であって出願と矛盾するものではなく、発明の原理又は理論の理解のために引用するもの 「X」特に関連のある文献であって、当該文献のみで発明の新規性又は進歩性がないと考えられるもの 「Y」特に関連のある文献であって、当該文献と他の1以上の文献との、当業者にとって自明である組合せによって進歩性がないと考えられるもの 「&」同一パテントファミリー文献									
国際調査を完了した日 23.07.2009		国際調査報告の発送日 04.08.2009									
国際調査機関の名称及びあて先 日本国特許庁 (ISA/JP) 郵便番号100-8915 東京都千代田区霞が関三丁目4番3号		特許庁審査官 (権限のある職員) 田中 玲子	<table border="1"> <tr> <td>3E</td> <td>9242</td> </tr> </table>	3E	9242						
3E	9242										
		電話番号 03-3581-1101	内線 3344								

フロントページの続き

(81)指定国 AP(BW, GH, GM, KE, LS, MW, MZ, NA, SD, SL, SZ, TZ, UG, ZM, ZW), EA(AM, AZ, BY, KG, KZ, MD, RU, TJ, TM), EP(AT, BE, BG, CH, CY, CZ, DE, DK, EE, ES, FI, FR, GB, GR, HR, HU, IE, IS, IT, LT, LU, LV, MC, MK, MT, NL, NO, PL, PT, RO, SE, SI, SK, TR), OA(BF, BJ, CF, CG, CI, CM, GA, GN, GQ, GW, ML, MR, NE, SN, TD, TG), AE, AG, AL, AM, AO, AT, AU, AZ, BA, BB, BG, BH, BR, BW, BY, BZ, CA, CH, CN, CO, CR, CU, CZ, DE, DK, DM, DO, DZ, EC, EE, EG, ES, FI, GB, GD, GE, GH, GM, GT, HN, HR, HU, ID, IL, IN, IS, JP, KE, KG, KM, KN, KP, KR, KZ, LA, LC, LK, LR, LS, LT, LU, LY, MA, MD, ME, MG, MK, MN, MW, MX, MY, MZ, NA, NG, NI, NO, NZ, OM, PG, PH, PL, PT, RO, RS, RU, SC, SD, SE, SG, SK, SL, SM, ST, SV, SY, TJ, TM, TN, TR, TT, TZ, UA, UG, US, UZ, VC, VN, ZA, ZM, ZW

(74)代理人 100117710

弁理士 原田 智雄

(74)代理人 100121728

弁理士 井関 勝守

(74)代理人 100124671

弁理士 関 啓

(74)代理人 100131060

弁理士 杉浦 靖也

(74)代理人 100131200

弁理士 河部 大輔

(74)代理人 100131901

弁理士 長谷川 雅典

(74)代理人 100132012

弁理士 岩下 嗣也

(74)代理人 100141276

弁理士 福本 康二

(74)代理人 100143409

弁理士 前田 亮

(74)代理人 100157093

弁理士 間脇 八蔵

(74)代理人 100163186

弁理士 松永 裕吉

(74)代理人 100163197

弁理士 川北 憲司

(74)代理人 100163588

弁理士 岡澤 祥平

(72)発明者 濱 聖司

広島県広島市南区霞1丁目2番3号 国立大学法人広島大学大学院医歯薬学総合研究科内

(72)発明者 大坪 政文

広島県広島市西区横川町1丁目7番11号1104号室

Fターム(参考) 3B131 AA02 AB14 AB16 BA21 BB36

4C098 AA01 AA02 BB08 BC04 BC13 BC20 BC46

(注) この公表は、国際事務局(WIPO)により国際公開された公報を基に作成したものである。なおこの公表に係る日本語特許出願(日本語実用新案登録出願)の国際公開の効果は、特許法第184条の10第1項(実用新案法第48条の13第2項)により生ずるものであり、本掲載とは関係ありません。