

(19) 日本国特許庁(JP)

(12) 特許公報(B2)

(11) 特許番号

特許第3728597号
(P3728597)

(45) 発行日 平成17年12月21日(2005.12.21)

(24) 登録日 平成17年10月14日(2005.10.14)

(51) Int. Cl.⁷

F I

E O 4 B 1/24
E O 4 B 1/58

E O 4 B 1/24 J
E O 4 B 1/58 5 O 8 F

請求項の数 3 (全 8 頁)

<p>(21) 出願番号 特願2002-105318 (P2002-105318)</p> <p>(22) 出願日 平成14年4月8日(2002.4.8)</p> <p>(65) 公開番号 特開2003-301513 (P2003-301513A)</p> <p>(43) 公開日 平成15年10月24日(2003.10.24)</p> <p>審査請求日 平成14年12月16日(2002.12.16)</p> <p>審査番号 不服2004-21340 (P2004-21340/J1)</p> <p>審査請求日 平成16年10月14日(2004.10.14)</p>	<p>(73) 特許権者 592218300 学校法人神奈川大学 神奈川県横浜市神奈川区六角橋3丁目27番1号</p> <p>(74) 代理人 100069073 弁理士 大貫 和保</p> <p>(74) 代理人 100102613 弁理士 小竹 秋人</p> <p>(72) 発明者 岩田 衛 神奈川県横浜市緑区霧が丘3-15-11</p> <p>合議体 審査長 木原 裕 審査官 青山 敏 審査官 南澤 弘明</p>
--	---

最終頁に続く

(54) 【発明の名称】 柱梁接合構造

(57) 【特許請求の範囲】

【請求項1】

梁の端面に所定の長さを持つ梁端部ユニットを溶着し、この梁端部ユニットに前記梁の長手方向と同方向に穴を形成し、この梁端部ユニットの穴と、柱の所定の場所に形成の穴に接合鋼棒を挿入して締結し、もって柱と梁と接合するものにおいて、

前記梁端部ユニットの長さと同記接合鋼棒の長さを変えることで、剛性、半剛性の特性を適宜に変化できるようにしたことを特徴とする柱梁接合構造。

【請求項2】

対向する梁の端面に所定の長さを持つ梁端部ユニットをそれぞれ溶着し、この梁端部ユニットに前記梁の長手方向と同方向に穴を形成すると共に、前記両梁をH型鋼のウェブの前後に配置し、前記両梁端部ユニットの穴と、柱の所定の場所に形成の穴に接合鋼棒を挿入して締結し、もって柱とそれを挟んで配された梁とを接合するものにおいて、

前記梁端部ユニットの長さ、前記接合鋼棒の長さを変えることで、剛性、半剛性の特性を適宜に変更できるようにしたことを特徴とする柱梁接合構造。

【請求項3】

前記梁端部ユニットは、本体部分とその両端に溶接の両プレートを備え、前記両プレートに穴が形成されたことを特徴とする請求項1又は2記載の柱梁接合構造。

【発明の詳細な説明】

【0001】

【発明の属する技術分野】

10

20

この発明は、構造物の柱と梁との接合構造に係るものである。

【0002】

【従来の技術】

地震などの大きなエネルギーが建造物に加わると、建造物の骨組に塑性変形をもたらし、使用に耐えないほどの大きな変形を建造物に残す場合がある。このために、塑性変形を防止するために、地震時の構造物に発生する振動を減衰させる技術として、柱と梁で囲まれる軸組内に座屈拘束ブレースを使用する方法がある（特開平6-57820号公報）。

【0003】

この従来例は、ブレースの芯材に極低降伏点鋼あるいは普通鋼を用いることで地震の振動エネルギーを座屈拘束ブレースに集中させ、主要骨組の柱および梁の塑性変形を防止している。この座屈拘束ブレースの制振効果を得るには、該座屈拘束ブレースを建物の骨組よりも先に降伏させなければならない。

10

【0004】

【発明が解決しようとする課題】

しかし、従来の柱梁接合部は、溶接、ボルト等による剛接合となっていて、接合部が大きな曲げモーメントを負担し、座屈拘束ブレースが吸収するエネルギーは少なく、十分に性能を発揮することができなかった。この剛接合の欠点を防ぐために、特開2000-27294号公報が提案され、その構成は、柱2と梁3とを接合して構築される主架構1の要所に制振ダンパー4を組み込み、かつ剛接合の柱梁接合よりも低剛性の半剛接合とするもので、該半剛接合は接合プレート6とボルトにて構成している。

20

【0005】

しかしながら、いわゆる半剛接合の接合部設計即ち要求され半剛性能を得るのに接合プレートの性能、ボルトの性能等から個々に設計しなければならず、煩雑な計算処理しなければならなかった。

【0006】

このため、この発明は、柱梁接合において、剛性、半剛性域を持たせると共に、接合部設計の容易化を図ることを目的とするものである。

【0007】

【課題を解決するための手段】

前記目的を達成するため、この発明に係る柱梁接合は、梁の端面に所定の長さを持つ梁端部ユニットを溶着し、この梁端部ユニットに前記梁の長手方向と同方向に穴を形成し、この梁端部ユニットの穴と、柱の所定の場所に形成の穴に接合鋼坊を挿入して締結し、もって柱と梁と接合するものにあつて、前記梁端部ユニットの長さと同方向に前記接合鋼棒の長さを変えることで、剛性、半剛性の特性を適宜に変化できるようにしたことにある（請求項1）。したがって、接合鋼棒の長さ、断面積、本数を任意に選択して剛性、半剛性の特性を得ることができ、しかも長さ等のファクターを変更するのみで要求性能に合致させることができ、設計を接合鋼棒の設計のみで満足させることができる。

30

【0008】

また、前記目的を達成するため、この発明に係る柱梁接合は、対向する梁の端面に所定の長さを持つ梁端部ユニットを溶着し、この梁端部ユニットに前記梁の長手方向と同方向に穴を形成すると共に、前記両梁をH型鋼のウェブの前後に配置し、前記両梁端部ユニットの穴と、柱の所定の場所に形成の穴に接合鋼坊を挿入して締結し、もって柱とそれを挟んで配された梁とを接合するものにあつて、

40

前記梁端部ユニットの長さと同方向に前記接合鋼棒の長さを変えることで、剛性、半剛性の特性を適宜に変更できるようにしたことにある（請求項2）。したがって、H型鋼の柱の場合には、その柱を挟んで対向して設けられた梁同志を接合鋼棒を共通化して接合することができ、接合作業の短縮化が図れるものである。なお当然ながら、接合鋼棒の長さ、断面積、本数を任意に選択して剛性、半剛性の特性を得ることが出来ること勿論である。

【0009】

また、梁端部ユニットは、梁端部ユニットは、本体部分とその両端に溶接のプレートを

50

備え、前記プレートに穴が形成されたことにある（請求項3）。したがって、梁端部ユニットは、ブロック状であればよく、前記接合鋼棒が挿入される穴を有していることで良い。この梁端部ユニットは接合鋼棒の長さの条件が変更される際には、該梁端部ユニットの長さもそれに応じて変更されることは勿論である。

【0010】

【発明の実施の形態】

図1乃至図3において、柱梁接合構造が示され、梁1としてH型鋼より成り、その端面に梁端部ユニット2が溶接により溶着されている。この梁端部ユニット2は、H型鋼より成る本体部分3と、その両端に溶着されたプレート4, 5を備えており、該プレート4に下記する接合鋼棒16が挿入される穴6a, 6bおよび7a, 7bが形成され、またプレート5にも接合鋼棒16が挿入される穴8a, 8b及び9a, 9bが形成されている。この梁端部ユニット2の長さは、下記する接合鋼棒16の長さに比して決定される。

10

【0011】

なお、梁端部ユニット2には、補強のための横方向に補強プレート10及びこれと直角に交る補強スチフナ11を有しているが、全体形状がブロック状であれば良い。

【0012】

柱12は、同じくH型鋼で、その一方のフランジ15に前記穴8a, 8b及び9a, 9bと対応する位置に穴13a, 13b及び14a, 14bを形成している。この穴13a, 13b及び14a, 14bにも下記する接合鋼棒16a, 16b及び17a, 17bが挿入されている。なお、柱12のフランジ15の内側に補強板20が、またフランジ間に補強スチフナ21が設けられている。

20

【0013】

接合鋼棒16a, 16b及び17a, 17bは、所望の軸断面積を有し、所定の長さlを持ち、両端に螺子18a, 18bが刻設され、該螺子18a, 18bにナット19a, 19bが螺合される。なお、接合鋼棒16a, 16b及び17a, 17bは、一方にのみ螺子が刻設されたワンサイドボルト、首下の長いボルト等を採用することができることは勿論である。

【0014】

上述の構成において、梁端部ユニット2が梁1に溶接された後に、柱12の所定の位置に梁1を接合鋼棒16a, 16b, 17a, 17bを用いて接合する。

30

即ち、接合鋼棒16a, 16b及び17a, 17bを梁端部ユニット2の穴6a, 6b及び7a, 7bから穴8a, 8b及び9a, 9bを通して、最後に柱12の穴13a, 13b及び14a, 14bとに挿通し、両端部に形成の螺子18a, 18bにナット19a, 19bを螺合する。これにより柱12と梁とが結合されることになる。

【0015】

図4にあって、柱梁間に加えられる曲げモーメントkNmと回転角radとの関係が示され、接合鋼棒16a, 16bの長さlが200mm、300mm、400mm時の特性線図である。1次勾配時の最大曲げモーメントは長さlにより変化させることができる。この1次勾配時は該接合鋼棒16a, 16b及び17a, 17bの初期導入軸力のため回転角を0とすることができ、剛接合として扱うことができる。即ち、長さlが200mm、300mm、400mmごとに剛接合域が異なり、長い方が剛接合域を拡大することができる。

40

【0016】

さらに、1次勾配時の最大曲げモーメントを越えると、柱と梁端部ユニット接触部の一方に離間が起り、2次勾配域となり、やはり接合鋼棒の長さlによって変化率及び2次勾配時最大曲げモーメントを変化させて、接合部の最大耐力を変化させることができる。

【0017】

2次勾配時の剛性は、完全な剛接合ほど小さくなく、かつピン接合のように剛性が0でないいわゆる半剛接合域となっている。なお、最大耐力点を越えると、接合鋼棒は塑性変形域に至り、ピン接合として扱うことができる。

50

【 0 0 1 8 】

なお、前記した特性は、接合鋼棒の長さ 1 のみを変更させたものではあるが、それに加えて、軸断面積の変更、本数を増減させることにより、更に特性に変化を加えることができる。また、接合鋼棒の長さ 1 を変化させる際には、梁端部ユニットの長さも合わせて変化させなければならないことは勿論である。

【 0 0 1 9 】

図 5 , 図 6 において、柱 1 2 を角型鋼管とした例が示され、角型鋼管の場合には、側面に穴 1 3 a , 1 3 b 及び 1 4 a , 1 4 b が形成され、この穴を介して接合鋼棒 1 6 a , 1 6 b 及び 1 7 a , 1 7 b が挿入されて接合される。この角型鋼管を用いても前記した H 型鋼と同様の作用効果が得られること勿論である。なお、説明の重複をさけるために同一部

10

【 0 0 2 0 】

図 7 , 図 8 において、柱 1 2 は、H 型鋼を用いているが、梁 1 の接合を対向する梁同志を前記例より長い一本の接合鋼棒 1 6 a , 1 6 b 及び 1 7 a , 1 7 b を共用化して用いる例が示されている。この例によれば、接合作業がかなり減少させることができる。しかし、前記した例と同様に剛性域、半剛性域を適宜に得られるものである。具体的には、柱 1 2 のウェブ 2 0 に穴 1 3 a , 1 3 b 及び 1 4 a , 1 4 b が形成されている点のみが相違し、その他の梁 1 及び梁端部ユニット 2 は共通となっている。

【 0 0 2 1 】

この柱 1 2 のウェブ 2 0 の前後に梁端部ユニット 2 を溶接した一对の梁 1 , 1 を配置し、それから長い接合鋼棒 1 6 a , 1 6 b 及び 1 7 a , 1 7 b を一方の梁端部ユニット 2 の穴に、そして前記ウェブ 2 0 の穴 1 3 a , 1 3 b 及び 1 4 a , 1 4 b に、それから他方の梁端部ユニット 2 の穴に挿入し、両端の螺子 1 8 a , 1 8 b にナット 1 9 a , 1 9 b を螺合して前記両梁 1 , 1 と柱 1 2 を接合している。なお、2 5 はウェブ 2 0 を補強するための補強プレートで必要により設けられている。前記実施の形態と同じ部分は、説明の重複をさけるために同一の符号を付して説明を省略した。

20

【 0 0 2 2 】

【 発明の効果 】

以上のように、この発明によれば、柱梁接合において、接合鋼棒の長さと梁端部ユニットの長さを任意に選択することで、剛性域、半剛性域を適宜に得ることができ、要求性能

30

【 図面の簡単な説明 】

【 図 1 】 この発明に係る柱梁接合構造の斜視図である。

【 図 2 】 同上の側面図である。

【 図 3 】 同上の分解斜視図である。

【 図 4 】 同上の特性線図である。

【 図 5 】 この発明の他の変形例を示し、柱を角型鋼管をした上面図である。

【 図 6 】 同上の角型鋼管の斜視図である。

【 図 7 】 この発明の他の変形例を示し、対向する梁を柱に一つの接合鋼棒で接合した上面図である。

40

【 図 8 】 同上の柱の斜視図である。

【 符号の説明 】

1 梁

2 梁端部ユニット

3 本体部分

4 プレート

5 プレート

1 2 柱

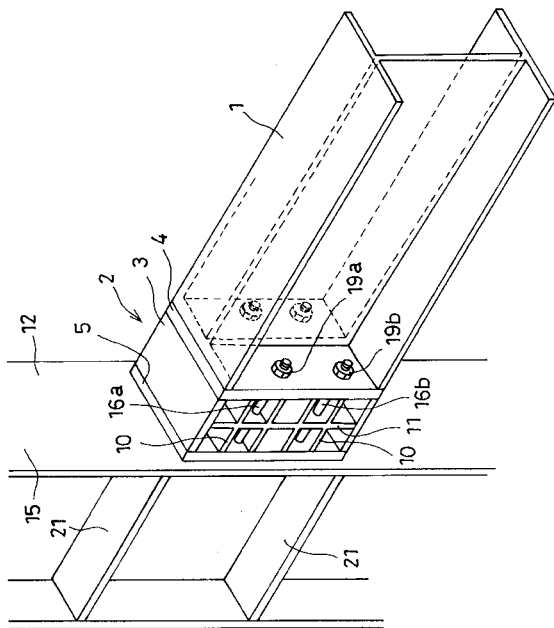
1 6 a , 1 6 b 接合鋼棒

1 7 a , 1 7 b 接合鋼棒

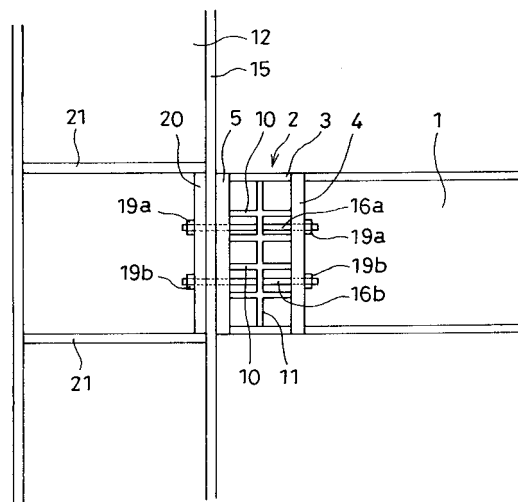
50

19 a , 19 b ナット

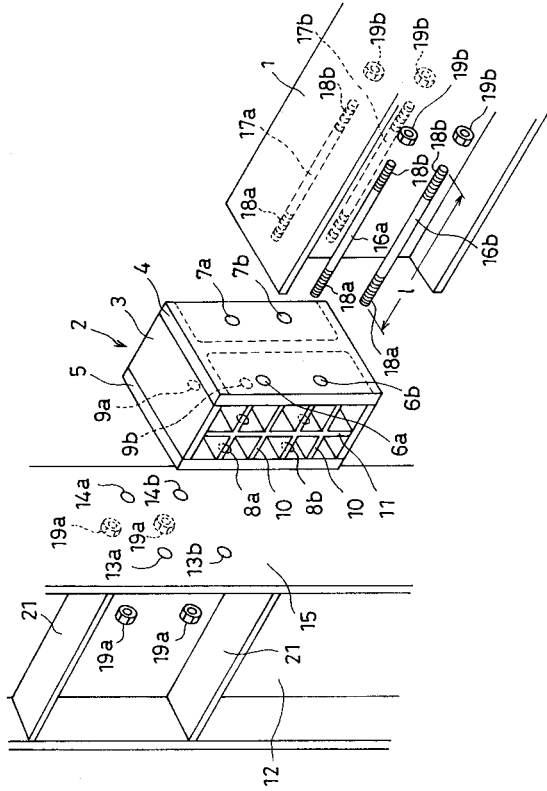
【 図 1 】



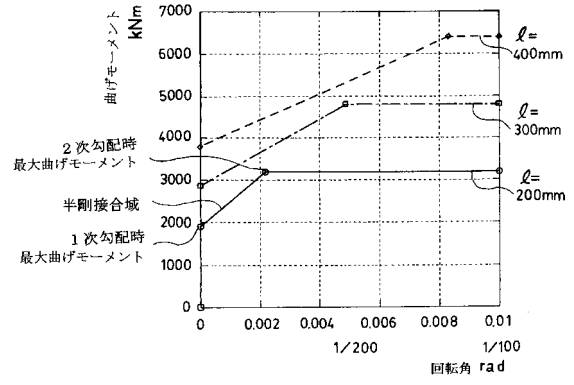
【 図 2 】



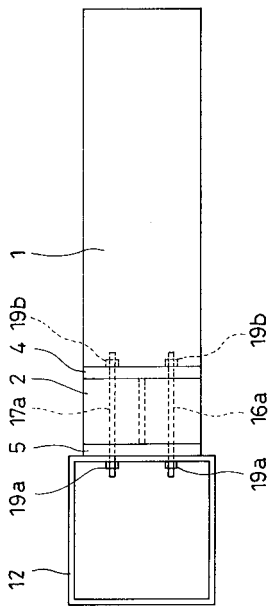
【 図 3 】



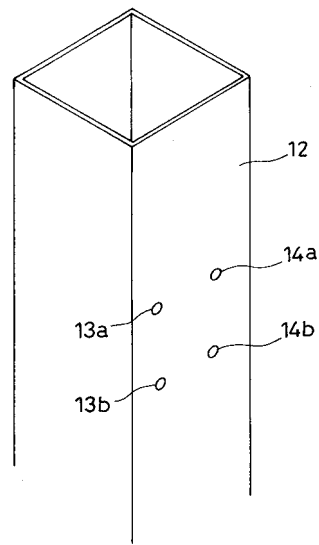
【 図 4 】



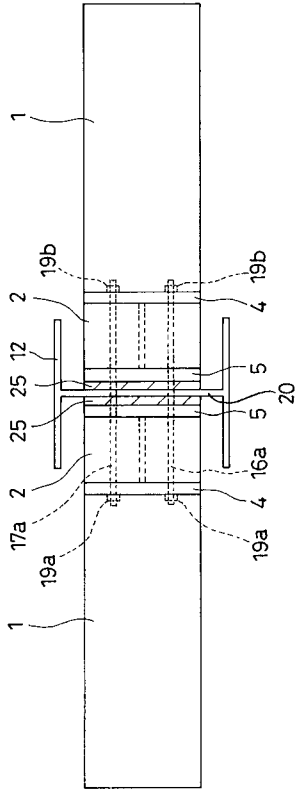
【 図 5 】



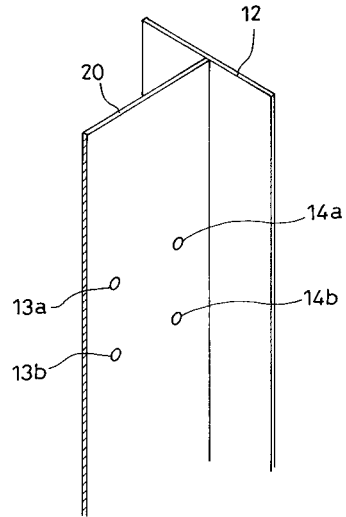
【 図 6 】



【 図 7 】



【 図 8 】



フロントページの続き

(56)参考文献 特開2002-317494(JP,A)
実開昭60-51205(JP,U)

(58)調査した分野(Int.Cl.⁷, DB名)

E04B1/24

E04B1/58,508