

(19) 日本国特許庁(JP)

(12) 公開特許公報(A)

(11) 特許出願公開番号

特開2011-41100

(P2011-41100A)

(43) 公開日 平成23年2月24日(2011.2.24)

(51) Int.Cl.	F I	テーマコード (参考)
HO 1 P 11/00 (2006.01)	HO 1 P 11/00 Z	5 J O 4 5
HO 1 Q 13/28 (2006.01)	HO 1 Q 13/28	

審査請求 未請求 請求項の数 6 O L (全 38 頁)

<p>(21) 出願番号 特願2009-187982 (P2009-187982)</p> <p>(22) 出願日 平成21年8月14日 (2009.8.14)</p> <p>特許法第30条第1項適用申請有り (1) 国立大学法人京都工芸繊維大学主催の「京都工芸繊維大学平成20年度学位論文(修士論文)公聴会」において2009年2月16日に発表した。(2) 社団法人電子情報通信学会発行の「電子情報通信学会2009年総合大会講演論文集、エレクトロニクス1」102頁(C-2-63)において2009年3月4日に発表した。</p>	<p>(71) 出願人 504255685 国立大学法人京都工芸繊維大学 京都府京都市左京区松ヶ崎橋上町1番地</p> <p>(74) 代理人 100101454 弁理士 山田 卓二</p> <p>(74) 代理人 100081422 弁理士 田中 光雄</p> <p>(74) 代理人 100125874 弁理士 川端 純市</p> <p>(72) 発明者 上田 哲也 京都府京都市左京区松ヶ崎橋上町1番地 国立大学法人京都工芸繊維大学内</p> <p>(72) 発明者 吉田 達仁 京都府京都市左京区松ヶ崎橋上町1番地 国立大学法人京都工芸繊維大学内</p> <p style="text-align: right;">最終頁に続く</p>
---	--

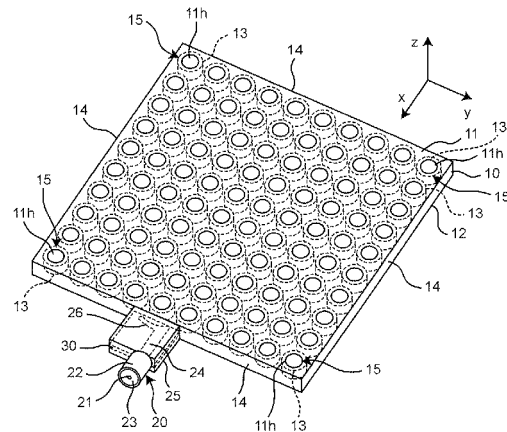
(54) 【発明の名称】 マイクロ波共振器装置とその調整方法及びそれを用いたアンテナ装置

(57) 【要約】

【課題】 共振周波数が構造のサイズに依存せず大幅に大型化あるいは小型化することができるマイクロ波共振器装置とその調整方法を提供する。

【解決手段】 第1の誘電率を有する誘電体を挟設する平行平板の1対の金属板の間に、第1の誘電率よりも大きな第2の誘電率を有する誘電体共振器を載置してなる複数の単位セルを、1次元構造、2次元構造又は3次元構造で周期的にかつ繰り返して載置してなるマイクロ波共振器装置である。マイクロ波共振器装置は、1対の金属板に直交しかつ当該マイクロ波共振器装置の側壁終端に設けられた側壁部であって、1対の金属板を連結しかつ開孔を有する電気壁を構成する金属板からなるか、もしくは1対の金属板を連結する磁気壁を構成する金属板、開放面又は伝送線路からなる少なくとも1つの側壁部を備え、左手系モードと右手系モードの帯域の間に禁止帯の現れない平衡型右手/左手系複合伝送線路となるように調整する。

【選択図】 図1



## 【特許請求の範囲】

## 【請求項 1】

第 1 の誘電率を有する誘電体を挟設する平行平板の 1 対の金属板の間に、上記第 1 の誘電率よりも大きな第 2 の誘電率を有する誘電体共振器を載置してなる複数の単位セルを、1 次元構造、2 次元構造又は 3 次元構造で周期的にかつ繰り返して載置してなるマイクロ波共振器装置であって、

上記マイクロ波共振器装置は、上記 1 対の金属板に直交しかつ当該マイクロ波共振器装置の側壁終端に設けられた側壁部であって、上記 1 対の金属板を連結しかつ開孔を有し又は有しない電気壁を構成する金属板からなるか、もしくは上記 1 対の金属板を連結する磁気壁を構成する金属板、開放面又は伝送線路からなる少なくとも 1 つの側壁部を備え、

上記複数の誘電体共振器の周期的かつ繰り返しの載置により、上記各誘電体共振器は、所定の動作周波数を有する外部電磁波の交流磁界成分の印加により磁気共振し、動作周波数を変化したときにマイクロ波共振器装置の実効透磁率が負から正にわたる値を有し、

上記 1 対の金属板の間隔を動作波長の  $1/2$  以下に設定することにより動作周波数を変化したときにマイクロ波共振器装置の実効誘電率が負から正にわたる値を有し、

無限個の単位セルを周期的に載置する完全周期的境界条件を課すことにより求められる分散曲線において、左手系モードと右手系モードの帯域の間に禁止帯の現れない平衡型右手/左手系複合伝送線路となるように、上記各単位セルのサイズ及び上記 1 対の金属板の間隔を調整することにより、上記マイクロ波共振器装置は、上記分散曲線において、位相定数がゼロとなり、管内波長が無限大となる動作周波数において動作する零次共振器を構成することを特徴とするマイクロ波共振器装置。

## 【請求項 2】

上記マイクロ波共振器装置は、上記 1 対の金属板のうちの少なくとも 1 つの金属板に形成された開孔をさらに備え、

上記当該金属板の開孔のサイズをさらに調整することにより、上記マイクロ波共振器装置は、上記分散曲線において、位相定数がゼロとなり、管内波長が無限大となる動作周波数において動作する零次共振器を構成することを特徴とする請求項 1 記載のマイクロ波共振器装置。

## 【請求項 3】

第 1 の誘電率を有する誘電体を挟設する平行平板の 1 対の金属板の間に、上記第 1 の誘電率よりも大きな第 2 の誘電率を有する誘電体共振器を載置してなる複数の単位セルを、1 次元構造、2 次元構造又は 3 次元構造で周期的にかつ繰り返して載置してなるマイクロ波共振器装置の調整方法であって、

上記マイクロ波共振器装置は、上記 1 対の金属板に直交しかつ当該マイクロ波共振器装置の側壁終端に設けられた側壁部であって、上記 1 対の金属板を連結しかつ開孔を有し又は有しない電気壁を構成する金属板からなるか、もしくは上記 1 対の金属板を連結する磁気壁を構成する金属板、開放面又は伝送線路からなる少なくとも 1 つの側壁部を備え、

上記複数の誘電体共振器の周期的かつ繰り返しの載置により、上記各誘電体共振器は、所定の動作周波数を有する外部電磁波の交流磁界成分の印加により磁気共振し、動作周波数を変化したときにマイクロ波共振器装置の実効透磁率が負から正にわたる値を有し、

上記 1 対の金属板の間隔を動作波長の  $1/2$  以下に設定することにより動作周波数を変化したときにマイクロ波共振器装置の実効誘電率が負から正にわたる値を有し、

上記調整方法は、無限個の単位セルを周期的に載置する完全周期的境界条件を課すことにより求められる分散曲線において、左手系モードと右手系モードの帯域の間に禁止帯の現れない平衡型右手/左手系複合伝送線路となるように、上記各単位セルのサイズ及び上記 1 対の金属板の間隔を調整するステップを含み、これにより、上記マイクロ波共振器装置は、上記分散曲線において、位相定数がゼロとなり、管内波長が無限大となる動作周波数において動作する零次共振器を構成することを特徴とするマイクロ波共振器装置の調整方法。

## 【請求項 4】

上記マイクロ波共振器装置は、上記 1 対の金属板のうちの少なくとも 1 つの金属板に形成された開孔をさらに備え、

上記調整方法は、上記当該金属板の開孔のサイズをさらに調整するステップをさらに含み、これにより、上記マイクロ波共振器装置は、上記分散曲線において、位相定数がゼロとなり、管内波長が無限大となる動作周波数において動作する零次共振器を構成することを特徴とする請求項 3 記載のマイクロ波共振器装置の調整方法。

【請求項 5】

請求項 1 記載のマイクロ波共振器装置と、

上記マイクロ波共振器装置に電磁波を給電する給電回路とを備えたアンテナ装置であって、

上記側壁部の開孔から上記電磁波を放射することを特徴とするアンテナ装置。

【請求項 6】

請求項 2 記載のマイクロ波共振器装置と、

上記マイクロ波共振器装置に電磁波を給電する給電回路とを備えたアンテナ装置であって、

上記金属板の開孔から上記電磁波を放射することを特徴とするアンテナ装置。

【発明の詳細な説明】

【技術分野】

【0001】

本発明は、電磁波の伝搬を可能にしたり、阻止させたりする機能を有するメタマテリアル（人工構造体）に関し、特に、メタマテリアルの実効誘電率が正、負、零のいずれかであり、一方で、実効透磁率が正、負、零のいずれかの値を取る 1 次元、2 次元あるいは 3 次元右手 / 左手系複合メタマテリアルにてなるマイクロ波共振器装置とその調整方法及びそれを用いたアンテナ装置に関する。

【背景技術】

【0002】

メタマテリアル（Meta-material）とは、光を含む電磁波に対して、自然界の物質には無い振る舞いをする人工構造体のことであるが、特に、負の屈折率を持った物質を指して用いられる場合もある。

【0003】

従来から、当該メタマテリアルを用いて、1 次元及び 2 次元右手 / 左手系複合メタマテリアルにてなるマイクロ波共振器が提案されている。ここで、「右手系」というのは、電磁波の電界ベクトル、磁界ベクトル、波数ベクトルが右手系をなす方向関係を有する電磁波の伝搬状態を指し、電磁波の伝送電力の方向（群速度の向き）と、位相面の流れの向き（位相速度の向き）が同方向となるフォワード波の伝搬状態を指す。この状態は、実効誘電率及び透磁率がともに正の値を持つ媒質及び構造体において可能となる。また、「左手系」というのは、電界ベクトル、磁界ベクトル、波数ベクトルが左手系をなす関係を有する電磁波の伝搬状態を指し、電磁波の伝送電力の方向と、位相面の流れの向きが反対となるバックワード波の伝搬状態を指す。この状態は、実効誘電率及び透磁率がともに負の値を持つ媒質及び構造体において可能となる。

【0004】

メタマテリアルの構成方法はいくつか提案されているが、代表例として、共振型メタマテリアルと伝送線路型メタマテリアルの 2 つが挙げられる。前者の共振型メタマテリアルは、金属ストリップからなるスプリットリング共振器と細線の組み合わせに代表されるように、外部電磁界の磁界及び電界成分によって応答する磁氣的及び電氣的共振器の組み合わせからなる。この構造は、実効誘電率あるいは透磁率が反共振特性を示すので、共振周波数付近において損失の影響が非常に大きくなる。一方、後者の伝送線路型メタマテリアルは、一般的な電磁波の伝搬形態が伝送線路モデルで記述できることを用いて構造体が構成されており、フォワード波伝搬を許す従来の一次元右手系メタマテリアル構造は、直列枝に誘導性素子が、並列枝に容量性素子が挿入された梯子型構造を取るのに対して、一次

10

20

30

40

50

元左手系メタマテリアル構造は、実効誘電率及び透磁率の値を負にするために、直列枝に容量性素子が、並列枝に誘導性素子が挿入された構造となる。この伝送線路型メタマテリアルの多くは、実効誘電率及び透磁率において反共振特性を示さないため、上記の共振型に比べて低損失となる特長がある。伝送線路型メタマテリアルにおいては、動作周波数帯域により、右手系メタマテリアル、左手系メタマテリアル、誘電率あるいは透磁率のどちらか一方が負で他方が正となるシングルネガティブメタマテリアル、実効誘電率あるいは透磁率が零のメタマテリアルとして動作することから、右手/左手系複合メタマテリアルと呼ばれる。

#### 【0005】

右手/左手系複合メタマテリアルの実効誘電率及び透磁率がゼロの値を取る周波数は、一般に異なる。その場合、隣接する誘電率がゼロの周波数と透磁率がゼロとなる周波数の間の帯域は、誘電率あるいは透磁率のどちらか一方のみが負で、他方が正の値を取る。このとき電磁波の伝搬条件を満たさず、禁止帯が形成される。この禁止帯の下側の帯域では、誘電率及び透磁率がともに負であるので左手系メタマテリアルとして、上側の帯域ではともに正の値となり右手系メタマテリアルとして動作する。誘電率と透磁率がゼロとなる周波数が一致する場合、禁止帯（バンド・ギャップ）が形成されず、左手系伝送帯域と右手系伝送帯域が連続的に接続される。このようなメタマテリアルを平衡型右手/左手系複合メタマテリアルといい、そうでないものを非平衡型右手/左手系複合メタマテリアルと呼ぶ。平衡型右手/左手系複合メタマテリアルは、禁止帯を生じないばかりでなく、位相定数が0となる周波数においても、群速度がゼロとならず、効率良い電力伝送が可能という特長を持つ。

10

20

#### 【0006】

そこで、左手系のみならず右手系メタマテリアルも含めた、2次元右手/左手系複合メタマテリアルを実現するために、誘電体共振器を含む誘電体層が金属メッシュ板によって挟まれた板構造が少なくとも1つ以上からなる積層構造を採用してなる積層型メタマテリアル構造について非特許文献1において本発明者により提案されている。この構造について以下に説明する。

#### 【0007】

この構造は共振型メタマテリアルの一つであり、実効透磁率の操作として、誘電体共振器の2次元配置を採用している。つまり、磁気共振器として、金属からなるスプリットリング共振器の代わりに誘電体共振器を用いて、実効透磁率が所望の正/負の値を取るように構成される。但し、誘電体共振器の共振形態は限定されており、積層構造に平行な面内に電気力線の渦を形成し、それに対して垂直な方向に主軸を持つ磁気双極子と類似した電磁界分布をも持つ。また、実効誘電率を操作するため、隣り合う2枚の金属メッシュ板を平行平板線路として用いている。つまり、平行平板に沿って伝搬するTEモード（電界ベクトルが平行平板に平行な伝搬モード）がカットオフ周波数より低い周波数領域において、実効誘電率が負となることを利用し、同カットオフ周波数よりも高い帯域での動作も含めて、誘電率が所望の正/負の値を取るように構成する。メッシュ穴は、積層構造に平行な伝搬の場合において、実効誘電率の調整の際の設計の自由度を増やすために設けられていた。誘電体共振器を用いたこの積層型メタマテリアルは、メッシュ部分に金属材料を用いてはいるものの、反共振を引き起こす共振器部分に金属を用いていないために、伝搬損を比較的強く抑えることが可能となる。しかも、実効誘電率及び透磁率がゼロとなる周波数を一致させた平衡型右手/左手系複合メタマテリアルの構成も可能である。このように、上記の右手/左手系複合メタマテリアルとしての動作は、偏波（電界ベクトル）方向及び伝搬方向がともに積層面に平行となる場合に対してのみ動作可能で、伝搬方向の自由度が2次元である。

30

40

#### 【0008】

零次共振器に関する最初の報告は、非特許文献2によってなされた。これは、複数の単位セルよりなる有限長の右手/左手系複合伝送線路の両端に対して、開放もしくは短絡終端を設置することにより構成される。共振器の特長としては、

50

( i ) 線路長に関係なく、単位セルの構造パラメータのみによって決まる共振周波数で共振すること、

( i i ) 共振時には、共振器内の電磁界分布の振幅及び位相が一樣となることが挙げられる。

【 0 0 0 9 】

零次共振器の共振周波数は、右手/左手系複合伝送線路の伝搬特性を与える分散ダイアグラム（動作周波数と伝搬定数の関係）において、位相定数がゼロ（実効誘電率がゼロもしくは実効透磁率がゼロ）となる周波数に対応する。共振周波数が線路長に関係しないような共振条件を得るためには、両端がともに開放終端であるか、短絡終端であるかのどちらかの場合のみとなる。

10

【 0 0 1 0 】

両端がともに開放終端である場合、零次共振器を構成する線路の実効誘電率がゼロに対応する周波数において共振する。これは零次共振器を構成する線路の等価回路が梯子型構造をなしており、その並列枝における並列共振に相当する。一方、両端が短絡の場合、実効透磁率がゼロに対応する周波数において共振する。これは、上記梯子形構造の直列枝における直列共振に相当する。従って、非平衡型右手/左手系複合伝送線路を用いた場合、両端を開放する場合と短絡する場合とで、零次共振器の動作周波数が異なるというのが従来の共振器の設計方法であった。

【 先行技術文献 】

【 特許文献 】

20

【 0 0 1 1 】

【 特許文献 1 】 国際公開 W O 2 0 0 8 / 1 1 1 4 6 0 号公報。

【 特許文献 2 】 特表 2 0 0 8 - 5 1 7 4 9 3 号公報。

【 特許文献 3 】 特開 2 0 0 8 - 0 2 8 9 6 5 号公報

【 特許文献 4 】 特開 2 0 0 8 - 0 2 8 9 6 6 号公報。

【 非特許文献 】

【 0 0 1 2 】

【 非特許文献 1 】 T. Ueda et al., "2.5-D stacked composite right/left handed metamaterial structures using dielectric resonators and parallel mesh plates", 2008 IEEE MTT-S International Microwave Symposium Digest, pp. 335-338, June 2008.

30

【 非特許文献 2 】 A. Sanada et al., "Zeroth order resonance in composite right/left handed transmission line resonators", in Proceedings of Asia-Pacific Microwave Conference 2003, pp.1588-1592, November 2003.

【 非特許文献 3 】 A. Lai et al., "Infinite wavelength resonant antennas with monopole radiation pattern based on periodic structures", IEEE Transactions on Antennas and Propagation, Vol. 55, No. 3, pp.868-876, March 2007.

【 非特許文献 4 】 J.-G. Lee et al., "Zeroth-order resonance loop antenna", IEEE Transactions on Antenna and Propagation, Vol. 55, No. 3, pp.994-997, March 2007.

【 非特許文献 5 】 A. Rennings et al., "MIM CRLH series mode zeroth order resonant antenna (ZORA) implemented in LTCC technology", in Proceedings of Asia-Pacific Microwave Conference 2007, pp.191-194, December 2007.

40

【 非特許文献 6 】 C. Caloz et al., "CRLH metamaterial leaky wave and resonant antennas", IEEE Antennas and Propagation Magazine, Vol. 50, No. 5, pp.25-39, October 2008.

【 発明の概要 】

【 発明が解決しようとする課題 】

【 0 0 1 3 】

零次共振器内の電磁界分布は、振幅及び位相が一樣となるため、大きな単位セル数からなる右手/左手系複合伝送線路をアンテナに応用することにより、高指向性及び高利得のアンテナを構成することが可能となると考えられる。また、零次共振器をアンテナ素子に

50

応用した報告も既にいくつかなされている（例えば、非特許文献3及び4参照。）。

【0014】

しかしながら、上記の実効誘電率がゼロとなる周波数と、実効透磁率がゼロとなる周波数とが異なる非平衡型右手/左手系複合伝送線路を用いて構成された零次共振器においては、もともと同線路の伝搬特性を表す分散曲線において、位相定数がゼロとなる周波数では、群速度もゼロとなってしまう。このため、共振器を構成する単位セル数が大きくなる（共振器のサイズが大きくなる）と、共振器に沿って信号が伝搬できないため共振動作が得られないという問題があった。実際、これまで提案された非平衡型右手/左手系複合伝送線路を用いた零次共振器の多くは、比較的少ない単位セル数で構成されており、アンテナサイズの大型化の際に不向きである。以上のことから、位相定数が0の場合においても群速度が0でない線路を構成する必要がある、平衡型右手/左手系複合伝送線路を用いる必要がある。

10

【0015】

零次共振器のサイズを大きくし、アンテナ素子として用いることにより、アンテナの指向性、利得の改善を図る報告が既にある。非特許文献5及び6の報告では、いずれもマイクロストリップ線路の直列枝にコンデンサを、並列枝に短絡スタブを誘導性素子として周期的に挿入した右手/左手系複合伝送線路からなる一次元零次共振器を採用している。また、単位セル数の多いアンテナにおける指向性、放射利得の改善については、数値計算結果のみの報告にとどまっている。以上のように、2次元零次共振器を指向性アンテナ素子として応用した報告は未だなされていない。

20

【0016】

本発明の目的は以上の問題点を解決し、共振周波数が構造のサイズに依存せず、従来技術に比較して大幅に大型化あるいは逆に小型化することができるマイクロ波共振器装置とその調整方法及びそれを用いたアンテナ装置を提供することにある。

【課題を解決するための手段】

【0017】

第1の発明に係るマイクロ波共振器装置は、第1の誘電率を有する誘電体を挟設する平行平板の1対の金属板の間に、上記第1の誘電率よりも大きな第2の誘電率を有する誘電体共振器を載置してなる複数の単位セルを、1次元構造、2次元構造又は3次元構造で周期的にかつ繰り返して載置してなるマイクロ波共振器装置であって、

30

上記マイクロ波共振器装置は、上記1対の金属板に直交しかつ当該マイクロ波共振器装置の側壁終端に設けられた側壁部であって、上記1対の金属板を連結しかつ開孔を有し又は有しない電気壁を構成する金属板からなるか、もしくは上記1対の金属板を連結する磁気壁を構成する金属板、開放面又は伝送線路からなる少なくとも1つの側壁部を備え、

上記複数の誘電体共振器の周期的かつ繰り返しの載置により、上記各誘電体共振器は、所定の動作周波数を有する外部電磁波の交流磁界成分の印加により磁気共振し、動作周波数を変化したときにマイクロ波共振器装置の実効透磁率が負から正にわたる値を有し、

上記1対の金属板の間隔を動作波長の1/2以下に設定することにより動作周波数を変化したときにマイクロ波共振器装置の実効誘電率が負から正にわたる値を有し、

無限個の単位セルを周期的に載置する完全周期的境界条件を課すことにより求められる分散曲線において、左手系モードと右手系モードの帯域の間に禁止帯の現れない平衡型右手/左手系複合伝送線路となるように、上記各単位セルのサイズ及び上記1対の金属板の間隔を調整することにより、上記マイクロ波共振器装置は、上記分散曲線において、位相定数がゼロとなり、管内波長が無限大となる動作周波数において動作する零次共振器を構成することを特徴とする。

40

【0018】

上記マイクロ波共振器装置において、上記マイクロ波共振器装置は、上記1対の金属板のうちの少なくとも1つの金属板に形成された開孔をさらに備え、

上記当該金属板の開孔のサイズをさらに調整することにより、上記マイクロ波共振器装置は、上記分散曲線において、位相定数がゼロとなり、管内波長が無限大となる動作周波

50

数において動作する零次共振器を構成することを特徴とする。

【0019】

第2の発明に係るマイクロ波共振器装置の調整方法は、第1の誘電率を有する誘電体を挟設する平行平板の1対の金属板の間に、上記第1の誘電率よりも大きな第2の誘電率を有する誘電体共振器を載置してなる複数の単位セルを、1次元構造、2次元構造又は3次元構造で周期的にかつ繰り返して載置してなるマイクロ波共振器装置の調整方法であって、

上記マイクロ波共振器装置は、上記1対の金属板に直交しかつ当該マイクロ波共振器装置の側壁終端に設けられた側壁部であって、上記1対の金属板を連結しかつ開孔を有し又は有しない電気壁を構成する金属板からなるか、もしくは上記1対の金属板を連結する磁気壁を構成する金属板、開放面又は伝送線路からなる少なくとも1つの側壁部を備え、

上記複数の誘電体共振器の周期的かつ繰り返しの載置により、上記各誘電体共振器は、所定の動作周波数を有する外部電磁波の交流磁界成分の印加により磁気共振し、動作周波数を変化したときにマイクロ波共振器装置の実効透磁率が負から正にわたる値を有し、

上記1対の金属板の間隔を動作波長の1/2以下に設定することにより動作周波数を変化したときにマイクロ波共振器装置の実効誘電率が負から正にわたる値を有し、

上記調整方法は、無限個の単位セルを周期的に載置する完全周期的境界条件を課すことにより求められる分散曲線において、左手系モードと右手系モードの帯域の間に禁止帯の現れない平衡型右手/左手系複合伝送線路となるように、上記各単位セルのサイズ及び上記1対の金属板の間隔を調整するステップを含み、これにより、上記マイクロ波共振器装置は、上記分散曲線において、位相定数がゼロとなり、管内波長が無限大となる動作周波数において動作する零次共振器を構成することを特徴とする。

【0020】

上記マイクロ波共振器装置の調整方法において、上記マイクロ波共振器装置は、上記1対の金属板のうちの少なくとも1つの金属板に形成された開孔をさらに備え、

上記調整方法は、上記当該金属板の開孔のサイズをさらに調整するステップをさらに含み、これにより、上記マイクロ波共振器装置は、上記分散曲線において、位相定数がゼロとなり、管内波長が無限大となる動作周波数において動作する零次共振器を構成することを特徴とする。

【0021】

第3の発明に係るアンテナ装置は、

上記マイクロ波共振器装置と、

上記マイクロ波共振器装置に電磁波を給電する給電回路とを備えたアンテナ装置であって、

上記1対の金属板のうち少なくとも1つの金属板に形成された開孔、あるいは上記側壁部の開孔から上記電磁波を放射することを特徴とする。

【0022】

上記アンテナ装置において、

上記マイクロ波共振器装置と、

上記マイクロ波共振器装置に電磁波を給電する給電回路とを備えたアンテナ装置であって、

上記金属板の開孔から上記電磁波を放射することを特徴とする。

【発明の効果】

【0023】

従って、本発明に係るマイクロ波共振器装置とその調整方法及びそれを用いたアンテナ装置によれば、上記マイクロ波共振器装置は、上記分散曲線において、位相定数がゼロとなり、管内波長が無限大となる動作周波数において動作する零次共振器を構成できるので、共振周波数が共振器サイズに依存しない。それ故、共振周波数が構造のサイズに依存せず、従来技術に比較して大幅に大型化あるいは逆に小型化することができるマイクロ波共振器装置とその調整方法及びそれを用いたアンテナ装置を提供できる。なお、サイズを大

10

20

30

40

50

型化したとき高指向性を有し、より大きな利得を有するアンテナ装置を実現できる。

【図面の簡単な説明】

【0024】

【図1】本発明の一実施形態に係るマイクロ波共振器装置の構造を示す斜視図である。

【図2】図1のマイクロ波共振器装置の単位セルの構造を示す斜視図である。

【図3】図2のA-A'線の縦断面図である。

【図4】(a)は右手系伝送線路の単位セルに対する回路モデルの一例を示す回路図であり、(b)は左手系伝送線路の単位セルに対する回路モデルの一例を示す回路図である。

【図5】複合右手/左手系伝送線路の単位セルに対する回路モデルの一例を示す回路図である。

10

【図6】(a)は非平衡型複合右手/左手系伝送線路の分散ダイアグラムの一例を示すグラフであり、(b)は平衡型複合右手/左手系伝送線路の分散ダイアグラムの一例を示すグラフである。

【図7】本発明の実施形態に係るカットオフ平行平板と誘電体共振器による1次元複合右手/左手系メタ材料の構造を示す斜視図である。

【図8】(a)は図7の単位セル15の等価回路図であり、(b)は(a)の等価回路を対応付けるための単純化等価回路である。

【図9】実施形態に係る零次共振器の単位セルにおいて金属板の開孔の半径 $r$ を変化させたときの共振周波数を示すグラフである。

【図10】実施形態に係る零次共振器の単位セルが非平衡構造を有するときの分散曲線を示す分散ダイアグラムである。

20

【図11】実施形態に係る零次共振器の単位セルが平衡構造を有するときの分散曲線を示す分散ダイアグラムである。

【図12】実施形態に係る零次共振器内の誘電体共振器内部の電磁界モードを示す斜視図であって、(a)はその電界ベクトルを示す斜視図であり、(b)はその磁界ベクトルを示す斜視図である。

【図13】実施形態に係る誘電体共振器を有する右手/左手系伝送線路の単位セルの等価回路モデルを示す回路図である。

【図14】図13の単位セルが平衡構造を有するときの分散曲線を示す分散ダイアグラムである。

30

【図15】(a)は実施形態に係る誘電体共振器を有する右手/左手系伝送線路の単位セルを用いた零次共振器のための給電回路をおもて面から見たときの斜視図であり、(b)その裏面からみたときの斜視図である。

【図16】(a)は実施形態に係る $3 \times 3$ セルの零次共振器の構造を示す斜視図であり、(b)は実施形態に係る $5 \times 5$ セルの零次共振器の構造を示す斜視図である。

【図17】実施形態に係る種々の零次共振器の反射係数 $|S_{11}|$ (シミュレーション計算値)の周波数特性を示すグラフである。

【図18】(a)は実施形態に係る種々の零次共振器のH面(xz面)の放射パターン(シミュレーション計算値)を示す図であり、(b)は実施形態に係る種々の零次共振器のE面(yz面)の放射パターン(シミュレーション計算値)を示す図である。

40

【図19】実施形態に係る種々の零次共振器の反射係数 $|S_{11}|$ (実験測定値)の周波数特性を示すグラフである。

【図20】(a)は実施形態に係る $3 \times 3$ セルの零次共振器のH面(xz面)の主偏波及び交差偏波の放射パターン(実験測定値及びシミュレーション計算値)を示す図であり、(b)は実施形態に係る $3 \times 3$ セルの零次共振器のE面(yz面)の主偏波及び交差偏波の放射パターン(実験測定値及びシミュレーション計算値)を示す図である。

【図21】(a)は実施形態に係る $9 \times 9$ セルの零次共振器のH面(xz面)の主偏波及び交差偏波の放射パターン(実験測定値及びシミュレーション計算値)を示す図であり、(b)は実施形態に係る $9 \times 9$ セルの零次共振器のE面(yz面)の主偏波及び交差偏波の放射パターン(実験測定値及びシミュレーション計算値)を示す図である。

50



【図 2 2】実施形態に係る  $5 \times 10$  セルの零次共振器の構造を示す斜視図である。

【図 2 3】図 2 2 の零次共振器の反射係数  $|S_{11}|$  (シミュレーション計算値) の周波数特性を示すグラフである。

【図 2 4】(a) は実施形態に係る  $5 \times 5$  セル及び  $5 \times 10$  セルの零次共振器の H 面 (x z 面) の放射パターン (実験測定値及びシミュレーション計算値) を示す図であり、(b) は実施形態に係る  $5 \times 5$  セル及び  $5 \times 10$  セルの零次共振器の E 面 (y z 面) の放射パターン (実験測定値及びシミュレーション計算値) を示す図である。

【図 2 5】実施形態に係るドーナツ型  $9 \times 9$  セルの零次共振器の構造を示す斜視図である。

【図 2 6】図 2 5 の零次共振器の反射係数  $|S_{11}|$  (シミュレーション計算値) の周波数特性を示すグラフである。

10

【図 2 7】(a) は実施形態に係るドーナツ型  $9 \times 9$  セルの零次共振器の H 面 (x z 面) の主偏波及び交差偏波の放射パターン (シミュレーション計算値) を示す図であり、(b) は実施形態に係るドーナツ型  $9 \times 9$  セルの零次共振器の E 面 (y z 面) の主偏波及び交差偏波の放射パターン (シミュレーション計算値) を示す図である。

【図 2 8】実施形態に係る  $3 \times 3$  セルの零次共振器の製造工程を示す分解図である。

【図 2 9】実施形態に係る 1 次元構造を有する  $1 \times 5$  セルの零次共振器の構成を示す斜視図である。

【図 3 0】実施形態に係る 2 次元構造を有する  $4 \times 5$  セルの零次共振器の構成を示す斜視図である。

20

【図 3 1】(a) は実施形態に係る 2 次元三角格子構造を有する零次共振器を構成する三角形単位セルの構成を示す斜視図であり、(b) は (a) の三角形単位セルを用いた 2 次元三角格子構造を有する零次共振器の構成を示す斜視図である。

【図 3 2】(a) は実施形態に係る 2 次元六角格子構造を有する零次共振器を構成する六角形単位セルの構成を示す斜視図であり、(b) は (a) の六角形単位セルを用いた 2 次元六角格子構造を有する零次共振器の構成を示す斜視図である。

【図 3 3】(a) は実施形態に係る零次共振器において円柱誘電体共振器 1 3 を有する単位セルの構成を示す斜視図であり、(b) は実施形態に係る零次共振器において直方体誘電体共振器 1 3 a を有する単位セルの構成を示す斜視図であり、(c) は実施形態に係る零次共振器において球形誘電体共振器 1 3 b を有する単位セルの構成を示す斜視図である。

30

【図 3 4】(a) は実施形態に係る零次共振器において円形開孔 1 1 h を有する金属板 1 1 を有する単位セルの構成を示す斜視図であり、(b) は実施形態に係る零次共振器において矩形開孔 1 1 h a を有する金属板 1 1 を含む単位セルの構成を示す斜視図であり、(c) は実施形態に係る零次共振器においてそれぞれ円形開孔 1 1 h, 1 2 h を有する金属板 1 1, 1 2 を含む単位セルの構成を示す斜視図であり、(d) は実施形態に係る零次共振器において同軸上にない円形開孔 1 1 h b を有する金属板 1 1 を含む単位セルの構成を示す斜視図である。

【図 3 5】実施形態に係る 2 次元構造を有する  $4 \times 5$  セルの零次共振器の第 1 の例の構成を示す斜視図である。

40

【図 3 6】実施形態に係る 2 次元積層構造を有する  $1 \times 5 \times 3$  セルの零次共振器の第 1 の例の構成を示す斜視図である。

【図 3 7】実施形態に係る 3 次元積層構造を有する  $1 \times 5 \times 3$  セルの零次共振器の第 2 の例の構成を示す斜視図である。

【図 3 8】実施形態に係る 3 次元構造を有する  $4 \times 5 \times 1$  セルの零次共振器の第 2 の例の構成を示す斜視図である。

【図 3 9】図 3 6 において一方の側壁金属板 1 4 に円形開孔 1 4 h を形成した零次共振器の構成を示す斜視図である。

【図 4 0】(a) 及び (b) は図 3 7 において円形開孔 1 4 h を有する金属板 1 4 及び円形開孔 4 1 h を金属板 4 1 を 2 次元格子状に配置した零次共振器の構成を示す斜視図であ

50

る。

【図41】(a)及び(b)は図40において各单位セル内に含まれる円柱型誘電体共振器の対称軸がy方向となるよう配置した零次共振器の構成を示す斜視図である。

【図42】図29における特性改善構造を有する零次共振器の構成を示す斜視図である。

【図43】図30における特性改善構造を有する零次共振器の構成を示す斜視図である。

【図44】(a)及び(b)は実施形態に係る零次共振器の単位セルにおいて放射波の偏波特性に特徴を持たせるための矩形開孔11sを示す斜視図である。

【図45】(a)及び(b)は実施形態に係る零次共振器の磁気壁の設置例を示す断面図である。

【図46】本実施形態に係る零次共振器において実効誘電率の調整方法を説明するための図であって、単位セル15の1対の金属板11, 12の間隔dを示す斜視図である。

【図47】本実施形態に係る零次共振器において実効誘電率の調整方法を説明するための図であって、円形開孔14hを有する側壁金属板14と誘電体10の構成を示す斜視図である。

【図48】本実施形態に係る零次共振器において実効誘電率の調整方法を説明するための図であって、当該実効誘電率の周波数特性を示すグラフである。

【図49】本実施形態に係る零次共振器において実効透磁率の調整方法を説明するための図であって、誘電体共振器13のTE<sub>01</sub>共振モードの磁界ベクトルHと伝搬方向D<sub>p</sub>との関係を示す斜視図である。

【図50】本実施形態に係る零次共振器において実効透磁率の調整方法を説明するための図であって、誘電体共振器13のHE<sub>11</sub>共振モードの磁界ベクトルHと伝搬方向D<sub>p</sub>との関係を示す斜視図である。

【図51】本実施形態に係る零次共振器において実効透磁率の調整方法を説明するための図であって、当該実効透磁率の周波数特性を示すグラフである。

【発明を実施するための形態】

【0025】

以下、本発明に係る実施形態について図面を参照して説明する。なお、以下の各実施形態において、同様の構成要素については同一の符号を付している。

【0026】

本発明の実施形態の概要

本発明に係る実施形態では、零次共振器を構成する2次元平衡型右手/左手系複合メタマテリアル構造として、誘電体共振器及び金属メッシュ板(以下、複数の円形開孔を有する金属板をいう。)からなる積層構造により構成する。ここで、上記少なくとも1つ以上の複数の単位セルよりなる2次元平衡型右手/左手系複合メタマテリアル構造の最外側壁に対して、金属壁を置いて短絡終端とし、共振条件を得ることができる。特に、周期構造を仮定することにより得られる分散ダイアグラム(動作周波数と伝搬定数の関係)において、位相定数が0となる動作周波数において、線路長に関係なく零次共振現象が生じる。

【0027】

零次共振器の励振には、金属側壁の一部に穴を開け、誘電体共振器を含む誘電体層にほぼ平行となるよう線状アンテナを配置して、隣接する誘電体共振器との磁気結合を介して給電する。また、零次共振時において、同共振器の電磁界分布は至るところで振幅及び位相が一樣となる。最外に位置する円形開孔のサイズが小さい場合、円形開孔からの放射損は小さくなる。一方、穴のサイズが大きくなると、円形開孔からの放射が顕著に現れる。この場合、零次共振器内の電磁界分布は、振幅及び位相が至るところでほぼ一樣となるため、放射波は、複数の円形開孔を有する金属板に垂直な方向にビームを形成する。アンテナのサイズが大きくなればなるほど、アンテナの指向性及び利得が増大する。

【0028】

単位セル内において、複数の円形開孔の形状及びその配置(誘電体共振器位置との相対関係)方法により、放射波の偏波特性、指向性、利得を調整することが可能である。給電用の線状アンテナの形状及びその配置(零次共振器との相対的位置、アンテナの方向)に

10

20

30

40

50

より、零次共振器アンテナの偏波特性、指向性、利得を調整することが可能である。さらに、零次共振器への給電用のアンテナとしては、線状アンテナの代わりにループアンテナを用いることもできる。零次共振器への給電線路としては整合の取れた導波管構造を用いることもできる。さらに、2次元零次共振器への給電用アンテナもしくは線路として、複数個のアンテナもしくは線路を接続することが可能であり、挿入される給電用アンテナ間もしくは線路間に位相差を与えることにより、アンテナの偏波特性、指向性、利得を調整することができる。

#### 【0029】

従って、本実施形態に係るマイクロ波共振器装置は、第1の誘電率を有する誘電体を挟設する平行平板の1対の金属板の間に、上記第1の誘電率よりも大きな第2の誘電率を有する誘電体共振器を載置してなる複数の単位セルを、1次元構造、2次元構造又は3次元構造で周期的にかつ繰り返して載置してなるマイクロ波共振器装置であって、

上記マイクロ波共振器装置は、上記1対の金属板に直交しかつ当該マイクロ波共振器装置の側壁終端に設けられた側壁部であって、上記1対の金属板を連結しかつ開孔を有し又は有しない電気壁を構成する金属板からなるか、もしくは上記1対の金属板を連結する磁気壁を構成する金属板、開放面又は伝送線路からなる少なくとも1つの側壁部を備え、

上記複数の誘電体共振器の周期的かつ繰り返しの載置により、上記各誘電体共振器は、所定の動作周波数を有する外部電磁波の交流磁界成分の印加により磁気共振し、動作周波数を変化したときにマイクロ波共振器装置の実効透磁率が負から正にわたる値を有し、

上記1対の金属板の間隔を動作波長の1/2以下に設定することにより動作周波数を変化したときにマイクロ波共振器装置の実効誘電率が負から正にわたる値を有し、

無限個の単位セルを周期的に載置する完全周期的境界条件を課すことにより求められる分散曲線において、左手系モードと右手系モードの帯域の間に禁止帯の現れない平衡型右手/左手系複合伝送線路となるように、上記各単位セルのサイズ及び上記1対の金属板の間隔を調整することにより、上記マイクロ波共振器装置は、上記分散曲線において、位相定数がゼロとなり、管内波長が無限大となる動作周波数において動作する零次共振器を構成することを特徴とする。ここで、上記マイクロ波共振器装置は、上記1対の金属板のうちの少なくとも1つの金属板に形成された開孔をさらに備え、上記当該金属板の開孔のサイズをさらに調整することにより、上記マイクロ波共振器装置は、上記分散曲線において、位相定数がゼロとなり、管内波長が無限大となる動作周波数において動作する零次共振器を構成することを特徴とする。

#### 【0030】

実施形態に係る零次共振器。

本実施形態に係るマイクロ波共振器装置である零次共振器について以下に詳細に説明する。

#### 【0031】

図1は本発明の一実施形態に係るマイクロ波共振器装置である零次共振器の構造を示す斜視図である。また、図2は図1の零次共振器の単位セル15の構造を示す斜視図であり、図3は図2のA-A'線の縦断面図である。

#### 【0032】

図1において、平行平板の金属板11, 12の間に、零次共振器を構成するための複数の単位セル15が二次元形状で並置されている。20は当該零次共振器に給電するための同軸ケーブルであり、同軸ケーブル20は誘電体23を挟設する中心導体21及び接地導体22で構成される。給電用誘電体基板30のおもて面にストリップ導体24及び線状導体26が形成され、その裏面に接地導体25が形成されている。同軸ケーブル20の中心導体21はストリップ導体24を介して給電放射用線状導体26に接続され、接地導体22は接地導体25に接続されている。

#### 【0033】

零次共振器の単位セル15は図1乃至図3に示すように、比誘電率  $\epsilon_{BG}$  を有する誘電体10を挟設する平行平板の金属板11, 12の間に、比誘電率  $\epsilon_{DR}$  を有する円柱誘電

体共振器 13 が金属板 11 に形成された円形開孔 11h と同軸で設けられている。すなわち、平行平板の金属板 11, 12 の間の導波路には、誘電体共振器 13 を機械的に保持するホスト媒体である誘電体 10 が挿入され、上側の金属板 11 の円形開孔 11h は、各円形開孔 11h の主軸が最も近くの誘電体共振器 13 の主軸と一致するように同軸で載置されている。ここで、単位セル 15 の 1 辺の長さを  $p$  とし、誘電体共振器 13 の直径を  $a$  とし、その高さを  $h$  とし、各金属板 11, 12 の厚さを  $t$  とし、誘電体 10 の高さを  $d$  とし、円形開孔 11h の半径を  $r$  とする。

【0034】

次いで、本実施形態に係る零次共振器における零次共振現象、及び誘電体共振器 13 とカットオフ平行平板の金属板 11, 12 を用いた零次共振器の原理について以下説明する。まず、零次共振器で用いる複合右手/左手系メタマテリアル伝送線路について、伝送線路論の観点から以下説明する。

10

【0035】

図 4 (a) は右手系伝送線路の単位セルに対する回路モデルの一例を示す回路図であり、図 4 (b) は左手系伝送線路の単位セルに対する回路モデルの一例を示す回路図である。また、図 5 は複合右手/左手系伝送線路の単位セルに対する回路モデルの一例を示す回路図である。通常 of 右手系の伝送線路を考えると、その等価回路は図 4 (a) のような構成が周期的に繰り返し縦続接続されたもので構成される。この等価回路において単位長さあたりの直列インピーダンスを  $Z$ 、並列アドミタンスを  $Y$  としている。このとき、回路の特性インピーダンス  $Z_0$ 、及び位相定数  $\beta$  は次式で表わされる。

20

【0036】

【数 1】

$$Z_0 = \sqrt{\frac{Z}{Y}} \quad (1)$$

【数 2】

$$\beta = \sqrt{-ZY} \quad (2)$$

【0037】

このときの位相速度  $v_p$  と群速度  $v_g$  は次式で表わされる。

30

【0038】

【数 3】

$$v_p = \frac{\omega}{\beta} = \frac{1}{\sqrt{LC}} \quad (3)$$

【数 4】

$$v_g = \left( \frac{\partial \beta}{\partial \omega} \right)^{-1} = \frac{1}{\sqrt{LC}} \quad (4)$$

【0039】

ここで、 $\omega$  は角周波数であり、 $L$  は線路単位長さあたりの直列枝インダクタンスであり、 $C$  は線路単位長さあたりの並列枝キャパシタンスである。誘電率  $\epsilon$  及び透磁率  $\mu$  の均質な媒質を考えたとき、媒質内の波数  $k$  及び波動インピーダンス  $\eta$  は次式で表わされる。

40

【0040】

【数 5】

$$\eta = \sqrt{\frac{\mu}{\epsilon}} \quad (5)$$

【数 6】

$$\mathbf{jk} = \mathbf{j}\omega\sqrt{\varepsilon\mu} \quad (6)$$

【0041】

図4(a)の伝送線路における特性インピーダンス $Z_0$ 及び位相定数 $\beta$ を均質媒質における波数 $k$ 及び波動インピーダンス $Z_0$ と対応させると次式で表わされる。

【0042】

【数 7】

$$\varepsilon = \frac{\mathbf{k}}{\mathbf{j}\omega\eta} = \frac{\mathbf{Y}}{\mathbf{j}\omega} = \mathbf{C} \quad (7)$$

10

【数 8】

$$\mu = \frac{\mathbf{k}\eta}{\mathbf{j}\omega} = \frac{\mathbf{Z}}{\mathbf{j}\omega} = \mathbf{L} \quad (8)$$

【0043】

これにより、右手系伝送線路における実効的な誘電率 $\varepsilon$ 及び透磁率 $\mu$ を知ることができる。式(7)及び式(8)が示すように、それらは正の値をもつ。図4(b)は、図4(a)のLとCを入れ替えた回路を示している。これは理想的な左手系伝送線路と呼ばれている。単位長さあたりの直列インピーダンスは $Z = 1 \times j \omega L$ であり、並列アドミタンスは $Y = 1 \times j \omega C$ となる。左手系伝送線路の実効誘電率 $\varepsilon$ 及び実効透磁率 $\mu$ は式(7)及び式(8)から次式で表わされる。

20

【0044】

【数 9】

$$\varepsilon = \frac{\mathbf{Y}}{\mathbf{j}\omega} = -\frac{1}{\omega^2 \mathbf{L}} \quad (9)$$

【数 10】

$$\mu = \frac{\mathbf{Z}}{\mathbf{j}\omega} = -\frac{1}{\omega^2 \mathbf{C}} \quad (10)$$

30

【0045】

式(9)及び式(10)はいずれも負となっている。従って、図4(b)のような回路が実現できれば、左手系の性質である負屈折を持つ媒質を構成できることがわかる。しかし、直列のキャパシタンスCに電流が流れた場合、インダクタンス成分が、並列のインダクタンスLによっては接地導体との間に寄生キャパシタンス成分が生じるため、図4(b)のような左手系の性質のみを持った構成を実現する事は困難である。実際には、同時に左手系、右手系の性質も有するような図5の回路構成となる。この回路は右手/左手系複合伝送線路と呼ばれている。図4では、等価回路モデルにおける回路パラメータと、媒質の実効誘電率及び透磁率との対応を容易にするために、各回路パラメータは単位長さ当たりで定義されていた。以下では、このような単位長さ当たりではなく、有限長さを持つ単位セル長当たりで定義して考える。図5の右手/左手系複合伝送線路における単位セル当たりの直列のインピーダンス $Z$ 及び並列のアドミタンス $Y$ は次式で表わされる。

40

【0046】

【数 11】

$$\mathbf{Z} = \mathbf{j} \left( \omega \mathbf{L}_R - \frac{1}{\omega \mathbf{C}_L} \right) \quad (11)$$

【数 1 2】

$$Y = j \left( \omega C_R - \frac{1}{\omega L_L} \right) \quad (12)$$

【0 0 4 7】

単位セルの長さを  $p$  と置き、波長に比べて  $p$  が充分小さいと仮定すると、このときの実効誘電率 及び実効透磁率  $\mu$  は式 (7) 及び式 (8) から次式を得る。

【0 0 4 8】

【数 1 3】

$$\varepsilon = \frac{Y}{j\omega p} = \frac{1}{p} \left( C_R - \frac{1}{\omega^2 L_L} \right) \quad (13)$$

10

【数 1 4】

$$\mu = \frac{Z}{j\omega p} = \frac{1}{p} \left( L_R - \frac{1}{\omega^2 C_L} \right) \quad (14)$$

【0 0 4 9】

従って、周波数に応じて、実効誘電率 及び実効透磁率  $\mu$  の正負が決まることがわかる。いま、図 5 の回路の A B C D マトリクスは次式で表わされる。

20

【0 0 5 0】

【数 1 5】

$$\begin{bmatrix} A & B \\ C & D \end{bmatrix} = \begin{bmatrix} 1 & \frac{Z}{2} \\ 0 & 1 \end{bmatrix} \begin{bmatrix} 1 & 0 \\ Y & 1 \end{bmatrix} \begin{bmatrix} 1 & \frac{Z}{2} \\ 0 & 1 \end{bmatrix} \quad (15)$$

【0 0 5 1】

この右手 / 左手系複合伝送線路が可逆な伝送線路と考えると、 $A = \cos(\beta p)$  のので、式 (15) より次式を得る。

30

【0 0 5 2】

【数 1 6】

$$\cos(\beta p) = 1 + \frac{YZ}{2} = 1 - \frac{1}{2} \left( \omega L_R - \frac{1}{\omega C_L} \right) \left( \omega L_L - \frac{1}{\omega C_R} \right) \quad (16)$$

【0 0 5 3】

これによって、右手 / 左手系複合伝送線路の分散特性がわかる。素子値を適当に選んでこの分散関係を計算すると、図 6 (a) のような分散ダイアグラムとなる。図 6 (a) は非平衡型複合右手 / 左手系伝送線路の分散ダイアグラムの一例を示すグラフであり、図 6 (b) は平衡型複合右手 / 左手系伝送線路の分散ダイアグラムの一例を示すグラフである。図 6 の横軸は Brillouin ゾーン中の  $k$  から  $X$  の範囲となっている。このとき、次式の関係を有する。

40

【0 0 5 4】

【数 1 7】

$$\omega_{se} = \frac{1}{\sqrt{L_R C_L}} \quad (17)$$

【数 18】

$$\omega_{sh} = \frac{1}{\sqrt{L_L C_R}} \quad (18)$$

【0055】

分散ダイアグラムの曲線上にある動作点と原点を結ぶ直線の傾きは位相速度に対応することが式(3)から、同分散ダイアグラムの曲線の接線の傾きは群速度に対応することが式(4)からわかる。位相速度と群速度の符号が一致する場合(同方向)を右手系、符号が逆の場合(逆方向)を左手系ということから、図6(a)には右手系、左手系の両特性が現れていることがわかる。また、伝搬定数  $p = 0$  において、バンドギャップが生じている。バンドギャップ内では位相定数が純虚数となるので、信号を伝送することが不可能となる。このバンドギャップを有するような右手/左手系複合伝送線路構造を非平衡型構造と呼ぶ。このバンドギャップを無くすため、角周波数  $\omega_{sh} = \omega_{se}$  とした場合の分散ダイアグラムを図6(b)に示す。このような構造は平衡型構造と呼ぶ。右手/左手系複合伝送線路のメタマテリアル構造を設計する際には、このように分散関係を用いた設計がよく行われる。構造を非平衡型とするか、平衡型とするかについても重要である。図6(b)の伝搬定数  $p = 0$  の点においては、零次共振と呼ばれる現象が起きる。これは右手系と左手系の中間の領域であり、位相定数が0であるとともに群速度は非零となっている。従って、零次共振状態の周波数では、伝送線路中において位相及び振幅が変化しないまま信号が伝搬する。

10

20

【0056】

次いで、誘電体共振器とカットオフ平行平板からなるメタマテリアル構造の等価回路について以下説明する。図7は本発明の実施形態に係るTEモードカットオフ平行平板と誘電体共振器による1次元複合右手/左手系メタマテリアルの構造を示す斜視図である。また、図8(a)は図7の単位セル15の等価回路図であり、図8(b)は図8(a)の等価回路を対応付けるための単純化等価回路である。

【0057】

以下に示すように、誘電体共振器13及びTEモードカットオフ平行平板の金属板11, 12を用いることで右手/左手系複合伝送線路のメタマテリアル構造を構成できる。これは、TE<sub>01</sub>共振している誘電体共振器13群により負の透磁率を作り出し、これをTEモードの遮断領域によって負の実効誘電率を持つカットオフ平行平板の金属板11, 12で挟んだホスト媒質の誘電体10内部に挿入することで、誘電率及び透磁率を同時に負とする構造である。図7にその基本構成を示す。単位セル15は一つのディスク型の円柱誘電体共振器13及び平行平板の金属板11, 12によって構成されている。また、この構造の単位セル15の等価回路については図8に示す。図8(a)はこの構造の物理現象を考慮して得られた等価回路であり、 $C_r$  及び  $L_r$  は誘電体共振器13に、 $L_0$ 、 $C_c$  及び  $L_c$  が平行平板の金属板11, 12に相当している。また、平行平板状の直列インダクタンス成分である  $L_0$  と誘電体共振器13の  $L_r$  との結合を相互インダクタンス  $L_M$  によって表している。いま、図8(a)を図8(b)に示す回路に対応させると、次式を得る。

30

40

【0058】

【数 19】

$$L_{eff} = L_0 \left( 1 - \frac{L_M^2}{L_0 L_r} \right) \left( \frac{\omega^2 - \omega_S^2}{\omega^2 - \omega_r^2} \right) \quad (19)$$

【数 2 0】

$$C_{\text{eff}} = C_C \left( 1 - \frac{\omega_C^2}{\omega^2} \right) \quad (20)$$

【0059】

ここで、以下の通りである。

【0060】

【数 2 1】

$$\omega_r^2 = \frac{1}{L_r C_r} \quad (21)$$

10

【数 2 2】

$$\omega_s^2 = \frac{1}{L_r C_r \left( 1 - \frac{L_M^2}{L_0 L_R} \right)} = \frac{\omega_r^2}{\left( 1 - \frac{L_M^2}{L_0 L_R} \right)} > \omega_r^2 \quad (22)$$

【数 2 3】

$$\omega_C^2 = \frac{1}{L_C C_C} \quad (23)$$

20

【0061】

等価インダクタンス  $L_{\text{eff}}$  及び等価キャパシタンス  $C_{\text{eff}}$  の周波数特性から、 $\omega_r < \omega < \omega_s$  のときは等価インダクタンス  $L_{\text{eff}}$  は負となり、 $\omega_r < \omega < \omega_c$  のとき等価キャパシタンス  $C_{\text{eff}}$  は負となることがわかる。式(7)及び式(8)より、この等価インダクタンス  $L_{\text{eff}}$  及び等価キャパシタンス  $C_{\text{eff}}$  の符号はそれぞれ回路の実効透磁率  $\mu_{\text{eff}}$ 、実効誘電率  $\epsilon_{\text{eff}}$  の符号と対応する。従って、 $\omega_r < \omega < \omega_s$  かつ  $\omega_r < \omega < \omega_c$  のとき、右手/左手系複合伝送線路は左手系の特性を持ち、 $\omega_s < \omega$  かつ  $\omega_c < \omega$  のとき、右手系の特性を持つことがわかる。この右手/左手系複合伝送線路を平衡型とするには、 $\omega_s = \omega_c$  となるよう各パラメータを設計すればよい。

30

【0062】

さらに、等価回路モデルによる零次共振動作について以下説明する。右手/左手系複合伝送線路において、上述のように等価インダクタンス  $L_{\text{eff}}$  又は等価キャパシタンス  $C_{\text{eff}}$  が 0 となる周波数が存在することが示された。ここで、同線路の分散関係式として次式を得る。

【0063】

【数 2 4】

$$\cos(\beta p) = 1 - \frac{\omega^2}{2} L_{\text{eff}} C_{\text{eff}} \quad (24)$$

40

【0064】

さらに、単位セルの大きさ  $p$  が波長に比べて充分小さく  $|\beta p| \ll 1$  のとき、次式を得る。

【0065】

【数 2 5】

$$\beta p \approx \omega \sqrt{L_{\text{eff}} C_{\text{eff}}} \quad (25)$$

50



## 【 0 0 6 6 】

従って、等価インダクタンス  $L_{eff} = 0$  又は等価キャパシタンス  $C_{eff} = 0$  の周波数においては位相定数  $\beta = 0$  となる。この位相定数が 0 という状況下では、伝送線路中で電磁界の振幅が一様に分布し、また、位相についても一様に分布するという零次共振の現象が起きる。また、零次共振における周波数は  $\omega_s$  及び  $\omega_c$  によって定まり、従って、右手 / 左手系複合伝送線路の線路長に依存しない。この等価回路を特性インピーダンス  $Z_0$  で給電し、並列素子のコンダクタンスを  $G$  とすると、単位セル 15 を 1 次元的に  $N$  個の単位セル 15 を配置し、終端が開放である場合の零次共振器の負荷  $Q$  は次式のようになる。

## 【 0 0 6 7 】

## 【 数 2 6 】

$$Q = \frac{1}{\frac{1}{Z_0 N} + G} \sqrt{\frac{CC}{LC}} \quad (26)$$

10

## 【 0 0 6 8 】

従って、個数  $N$  が大きいほど、給電線路の接続によって生じる損失の効果が低減でき、負荷  $Q$  が大きくなることがわかる。一方、終端を短絡した場合の零次共振器の負荷  $Q$  も求められるが、ここでは省略するが、開放終端の場合と同様、セル数  $N$  が大きいほど負荷  $Q$  は大きくなる。

## 【 0 0 6 9 】

20

次いで、単位セル構造の設計方法について以下説明する。本実施形態に係る単位セル 15 を図 1 乃至図 3 に図示した。本実施例では、誘電体共振器 13 は直径  $a = 5.1 \text{ mm}$ 、及び高さ  $h = 2.03 \text{ mm}$  を有する。本実施形態に係るメタマテリアル構造はアンテナ装置への応用を想定したものであり、電磁界を放射させるためのスロットである円形開孔 11h を平行平板の金属板 11 の上面に形成している。この単位セル構造を二次元的に配置することを想定し、単位セル 15 の側壁には周期的境界条件を適用したうえでシミュレーションを行う。

## 【 0 0 7 0 】

本実施例において、単位セル構造の固有モード計算には、有限要素法による電磁界シミュレータの「Ansoft HFSS」を用いた。メタマテリアルの特性として負の実効誘電率及び透磁率を得るには、誘電体共振器の内部で電界が平行平板に平行であり、磁界が垂直となる  $TE_{01}$  モードでの動作が必要である。また、図 6 (a) に示したように、非平衡型構造の場合は、位相定数が 0 に近い場合に群速度が 0 に近づくため、電磁界が伝搬しにくくなると考えられる。そのため構造内部で電磁界が伝搬するように、位相定数  $\beta = 0$  において角周波数  $\omega_c = \omega_s$  となる平衡型構造が望ましい。これを図 2 及び図 3 の周期  $p$  (単位セル 15 の 1 辺の長さであるサイズ)、誘電体 10 の高さ  $d$  (すなわち、金属板 11, 12 の間隔)、円形開孔 11h の半径  $r$  の 3 つのパラメータを調整することで行う。

30

## 【 0 0 7 1 】

まず、間隔  $d$ 、周期  $p$ 、半径  $r$  の 3 つのパラメータを決めるにあたって以下の手順で行った。目的の伝送特性を得る構造を容易に設計するためには、分散性の小さい構造とするのが望ましい。分散性は実効誘電率及び透磁率による分散に分けられるが、ここではまず透磁率に関連する分散性が極力小さくなるよう構造設計する。これは、上述の等価回路モデルで示した実効誘電率に関連する直列枝の等価インダクタンス  $L_{eff}$  の値が負となる領域をできるだけ大きく取ることに対応する。これを実現するためには、ホスト媒質である誘電体 10 中の誘電体共振器 13 の数密度 (2 次元構造では単位面積当たりの誘電体共振器 13 の数をいう。) を上げる必要がある。一方、誘電体共振器 13 は高誘電体材料から成っているものの、所望の  $TE_{01}$  共振モードに対して所定の共振周波数を得るために、誘電体共振器の寸法を小さく取るにも限界があり、これによって共振器の数密度の上限が決まる。共振器密度は単位セル構造の周期  $p$  に対応し、 $a < p$  より周期  $p$  の下限値が

40

50

決まる。誘電体共振器寸法及びその数密度が決まると、ほぼ実効透磁率の分散特性が定まり、実効透磁率がゼロとなる角周波数  $\omega_s$  が自動的に決まる。1対の金属板 11, 12 にてなる平行平板のカットオフ周波数は平行平板間の距離  $d$  により決まり、上述したようにカットオフ周波数  $\omega_c$  より低い周波数では実効誘電率が負となる。設計においてはこれらの事を考慮し、平行平板のカットオフ周波数  $\omega_c$  と実効透磁率がゼロとなる角周波数  $\omega_s$  が  $1.2 \text{ GHz}$  付近でおおよそ近づくよう、初期設定として  $d = 4 \text{ mm}$ 、 $p = 6 \text{ mm}$  という値を選んだ。

#### 【0072】

この条件のもとで、円形開孔 11 h の半径  $r$  の値を変化させ、位相定数  $\beta = 0$  となるときの角周波数  $\omega_c$  及び  $\omega_s$  を計算した結果を図 9 に示す。すなわち、図 9 は実施形態に係る零次共振器の単位セルにおいて金属板の円形開孔の半径  $r$  を変化させたときの等価回路モデルにおける直列枝での直列共振周波数及び並列枝での並列共振周波数を示すグラフである。図 9 から明らかのように、半径  $r = 1.4 \text{ mm}$  のときに位相定数  $\beta = 0$  の点で  $\omega_c = \omega_s$  の平衡型構造となっていることがわかる。

10

#### 【0073】

ここで、実効誘電率及び実行透磁率の調整方法について以下に詳細説明する。

#### 【0074】

図 46 は本実施形態に係る零次共振器を構成する平衡型右手/左手系複合伝送線路において実効誘電率の調整方法を説明するための図であって、単位セル 15 の1対の金属板 11, 12 の間隔  $d$  を示す斜視図である。また、図 47 は本実施形態に係る零次共振器において実効誘電率の調整方法を説明するための図であって、円形開孔 14 h を有する側壁金属板 14 と誘電体 10 の構造を示す斜視図である。さらに、図 48 は本実施形態に係る零次共振器を構成する平衡型右手/左手系複合伝送線路において実効誘電率の調整方法を説明するための図であって、当該実効誘電率の周波数特性を示すグラフである。

20

#### 【0075】

図 46 においては、2枚の金属板 11, 12 からなる平行平板を含む単位セル 15 の構造を示す。平行平板の金属板 11, 12 に挟まれた領域でかつ平行な方向に伝搬する電磁波を考える。平行平板の間隔  $d$  が管内半波長よりも小さい場合、電界ベクトルが平行平板に平行な TE モードはカットオフ領域となる。これは、構造の実効誘電率が負の値を取ることに相当し、その周波数依存性は図 48 のようになる。カットオフ領域と伝搬領域の境の周波数(カットオフ周波数)は、構造の実効誘電率がゼロの周波数に相当する。このカットオフ動作は、図 46 にあるように、2枚の金属板 11, 12 のうち少なくとも1枚が開孔 11 h, 12 h を持つ場合も同様に得られるが、開孔 11 j, 12 h のサイズ(円形開孔のときは直径、矩形開孔のときは1辺の長さ)が大きくなるにつれて、電磁界の閉じ込め効果が小さくなるので、カットオフ周波数領域は低い周波数側に移動する。つまり同じカットオフ周波数を得るためには、金属板 11, 12 間の間隔  $d$  を小さくする必要がある。

30

#### 【0076】

図 47 においては、円形開孔 14 h を有する側壁金属板 14 を少なくとも1枚を含む単位セル 15 の構造を示している。外部から入射した電磁波がこの側壁金属板 14 に対して垂直に伝搬する場合を考える。開孔 14 h のサイズ(円形開孔 14 h のときは直径、矩形開孔のときは1辺の長さ)が管内半波長よりも小さい場合、TE モードはカットオフ領域となる。この場合も構造の実効誘電率が負の値を取ることに相当し、その周波数依存性は図 48 のようになる。

40

#### 【0077】

図 49 は本実施形態に係る零次共振器を構成する平衡型右手/左手系複合伝送線路において実効透磁率の調整方法を説明するための図であって、誘電体共振器 13 の TE<sub>01</sub> 共振モードの磁界ベクトル  $H$  と伝搬方向  $D_p$  との関係を示す斜視図である。また、図 50 は本実施形態に係る零次共振器において実効透磁率の調整方法を説明するための図であって、誘電体共振器 13 の HE<sub>11</sub> 共振モードの磁界ベクトル  $H$  と伝搬方向  $D_p$  との関係

50

を示す斜視図である。さらに、図 5 1 は本実施形態に係る零次共振器を構成する平衡型右手 / 左手系複合伝送線路において実効透磁率の調整方法を説明するための図であって、当該実効透磁率の周波数特性を示すグラフである。

【 0 0 7 8 】

図 4 9 においては、半径が高さ程度かそれ以上の円柱誘電体共振器 1 3 の場合の例を示す。円柱誘電体共振器 1 3 の主軸に平行な方向に磁界成分をもつ外部電磁波が伝搬すると、磁気エネルギーを介して誘電体共振器 1 3 と結合し、誘電体共振器 1 3 は、 $TE_{0,1}$  共振モードで共振する。この共振周波数を  $f_r$  とおく。この場合、円柱誘電体共振器 1 3 の主軸に垂直な面内に電気力線 E の渦を生じる。このような磁気共振状態にある誘電体共振器 1 3 が、周期的に配置された構造体においては、実効透磁率が、共振周波数付近で大きく変化し、図 5 1 のようになる。共振周波数近傍上側においては、実効透磁率が負となる帯域が存在する。またさらに上側の帯域において、実効透磁率は連続的に増加し、ゼロ及び正の値も取りうる。ここで、実効透磁率がゼロの周波数  $f_s$  は、誘電体共振器の数密度により大きく変化する、誘電体共振器 1 3 の間隔  $p$  (1 辺の長さ) が小さいほど、実効透磁率がゼロの周波数  $f_s$  は共振周波数  $f_r$  に比べて高い周波数側に移動する。

10

【 0 0 7 9 】

図 5 0 においては、高さが直径程度かそれ以上の円柱誘電体共振器 1 3 の場合の例を示す。同誘電体共振器 1 3 の主軸に対して、垂直な方向に磁界成分を有する外部電磁界が伝搬すると、磁気エネルギーを介して共振器 1 3 と結合し、誘電体共振器は  $HE_{1,1}$  共振モードで共振する。このような磁気共振状態にある誘電体共振器 1 3 が、周期的に配置された構造体においては、実効透磁率が共振周波数付近で大きく変化し、図 5 1 のようになる。単位セル 1 5 内における誘電体共振器 1 3 及び金属板 1 1, 1 2 及び 1 4 h の方向及び配置関係は、外部から入射された電磁波のもつ電界ベクトル及び磁界ベクトルの向きに対して、実効誘電率及び実効透磁率が上記の原理に基いて、ともに負となるように決める。

20

【 0 0 8 0 】

次いで、非平衡型構造の分散特性について以下説明する。図 2 及び図 3 において  $p = 6$  mm、 $d = 4$  mm、 $r = 2$  mm とした場合においては、位相定数  $\beta = 0$  において  $\beta_c = \beta_s$  とはならない非平衡型構造となった。この場合について解析を行い、分散曲線を計算した結果を図 1 0 に示す。すなわち、図 1 0 は実施形態に係る零次共振器の単位セルが非平衡構造を有するときの分散曲線を示す分散ダイアグラムである。図 1 0 から明らかなように、電磁波が伝搬しないバンドギャップの周波数帯が生じていることが見て取れる。また、位相定数  $\beta$  が 0 に近いとき、分散曲線の傾きから群速度が 0 に近いことがわかる。このことから、上述したように、非平衡型の単位セル構造を周期的に配置した場合に、位相定数  $\beta$  が 0 に近い零次共振の周波数帯では電磁波の伝搬が困難になると考えられ、従って、本実施例においては、単位セル 1 5 は平衡型構造となるよう設計した。

30

【 0 0 8 1 】

図 2 及び図 3 において周期  $p = 6$  mm、誘電体 1 3 の高さ  $d = 4$  mm、円形開孔 1 1 h の直径  $r = 1.4$  mm とした平衡型構造について、この分散曲線を計算した結果を図 1 1 に示す。すなわち、図 1 1 は実施形態に係る零次共振器の単位セルが平衡構造を有するときの分散曲線を示す分散ダイアグラムである。図 1 1 から明らかなように、傾きが右肩上がり、右肩下がりの二つのカーブが描かれており、これが  $\beta / \beta_c = 0$  のときにちょうど交わっている。分散曲線がこのような軌跡を描く構造が平衡型構造であるといえる。

40

【 0 0 8 2 】

図 1 2 は実施形態に係る零次共振器内の誘電体共振器内部の電磁界モードを示す斜視図であって、図 1 2 ( a ) はその電界ベクトルを示す斜視図であり、図 1 2 ( b ) はその磁界ベクトルを示す斜視図である。すなわち、 $\beta / \beta_c = 0$  のときの電界ベクトル及び磁界ベクトルについては図 1 2 に示した。図 1 2 から明らかなように、電界 E が水平向き、磁界 H が垂直向きとなる  $TE_{0,1}$  共振モードと類似した電磁界分布を形成していることがわかる。また、磁界 H が円形開孔 1 1 h を通して空気中に放射し、その後水平に倒れた磁界が同じく水平向きの電界 E と直交することで鉛直上向きのポインティングベクトルを生

50

じて、電磁波を鉛直上向きに放射する。

【 0 0 8 3 】

図 1 3 は実施形態に係る誘電体共振器を有する右手 / 左手系伝送線路の単位セルの等価回路モデルを示す回路図である。図 1 3 における等価回路モデルでは、共振周波数  $\omega_r$  を有する誘電体共振器の最低次  $TE_{0,1}$  共振モードを LC 素子、 $L_r$  及び  $C_r$  の閉ループで表している。導波路全体の実効誘電率は、TE カットオフ導波路への磁氣的相互結合を介する誘電体共振器の最低次  $TE_{0,1}$  共振モード、 $L_m$  によって決定される。本実施形態では、上述のように、ゼロの実効誘電率及びゼロの実効透磁率における周波数を調整することによって零次共振器を構成する平衡型右手 / 左手系複合伝送線路のメタマテリアル構造を設計した。数値シミュレーションに使用する構成パラメータは次の通り、すなわち

10

、円柱誘電体共振器 1 3 の各パラメータは  $D_R = 3.8$ 、 $h = 2.03 \text{ mm}$  及び  $a = 5.10 \text{ mm}$  である。単位セル 1 5 の高さ及び周期はそれぞれ  $d = 4.0 \text{ mm}$  及び  $p = 6.0 \text{ mm}$  である。ホスト媒体である誘電体 1 0 は比誘電率  $\epsilon_{BG} = 2.2$  を有する。金属板 1 1, 1 2 の厚さ  $t$  は  $1.8 \mu\text{m}$  である。なお、数値シミュレーションでは材料損失を想定していない。

【 0 0 8 4 】

次いで、現実的な零次共振器の構造として、有限セル数の場合についてシミュレーションを行った結果を示す。図 1 4 は図 1 3 の単位セルが平衡構造を有するときの分散曲線を示す分散ダイアグラムである。

20

【 0 0 8 5 】

零次共振器は、有限単位セル数からなるため、単位セル 1 5 が隣り合わない終端部分を含み、共振条件として重要な役割を果たす。共振器の両側の終端に対して開放もしくは短絡の条件を課すと、周期数が  $n$  の場合の共振条件は、構造全体のサイズが半波長の整数倍の場合となるので、 $pn = m$  と表される。ここで、 $n$  は位相定数、 $p$  は周期、 $m$  はモードの次数で整数の値を取りうる。これを考慮し、平衡型単位セル数  $n = 9$  の場合の零次共振器の共振周波数を図 1 4 の分散曲線上に示す。図 1 4 において、 $m$  はモードの次数を示している。零次共振 ( $m = 0$ ) の動作周波数は構造のセル数に依らずほぼ一定であるが、 $n/2$  共振 ( $m = \pm 1$ ) の動作周波数は単位セル数によって変化し、単位セル数が多いほど零次共振の周波数に近づいていく。

30

【 0 0 8 6 】

次いで、零次共振器を励振するための給電回路について以下説明する。本実施形態に係る零次共振器は、誘電体共振器 1 3 内部で電界  $E$  が水平方向、磁界  $H$  が垂直方向となる  $TE_{0,1}$  モードで励振する必要がある。図 1 5 ( a ) は実施形態に係る誘電体共振器を有する右手 / 左手系伝送線路の単位セルを用いた零次共振器のための給電回路をおもて面から見たときの斜視図であり、図 1 5 ( b ) その裏面から見たときの斜視図である。

【 0 0 8 7 】

本実施形態では、給電素子として、微小な線状導体 2 6 を選択し、これを水平向きに配置することで電界を水平向きに与える。線状導体 2 6 は誘電体基板 3 0 上に配置し、線状導体 2 6 には  $50 \Omega$  のマイクロストリップ線路を構成するストリップ導体 2 4 を接続し、それを  $50 \Omega$  の同軸ケーブル 2 0 と接続している。また、 $50 \Omega$  の給電線路である同軸ケーブル 2 0 と、零次共振器とのインピーダンス整合を簡易的に得るために、マイクロストリップ線路のストリップ導体 2 4 の長さを調整するという方法を選んだ。実際には、線状導体 2 6 とストリップ導体 2 4 が配置してある誘電体基板 3 0 のサイズを固定するために、接地導体 2 5 の長さ  $L_{gnd}$  を調整することで、実質的にマイクロストリップ線路のストリップ導体 2 4 の長さを変化させる。

40

【 0 0 8 8 】

図 1 6 ( a ) は実施形態に係る  $3 \times 3$  セルの零次共振器の構造を示す斜視図であり、図 1 6 ( b ) は実施形態に係る  $5 \times 5$  セルの零次共振器の構造を示す斜視図である。また、 $9 \times 9$  セルの零次共振器の構造は図 1 6 ( b ) と縦横のセル数は異なるが同様の構造を有する。図 1 7 は実施形態に係る種々の零次共振器の反射係数  $|S_{1,1}|$  (シミュレーション

50

ン計算値)の周波数特性を示すグラフである。ここでは、上述のように設計した2次元構造を有する零次共振器及び放射特性の数値シミュレーションの結果を示す。図17におけるノッチの位置から推定される動作周波数はそれぞれ、11.935GHz、11.955GHz及び11.968GHzであり、これらは、図14における分散ダイアグラムによって予測されるものより低い。セル数の低減に伴って動作周波数が低下する理由は、周期的境界状態の欠如にある。この数十メガヘルツの周波数差は、図14に示すような零次及び一次共振、 $m=0$ と $m=\pm 1$ との間の周波数間隔より遙かに少ないことに注目すべきである。

#### 【0089】

図18(a)は実施形態に係る種々の零次共振器のH面(xz面)の放射パターン(シミュレーション計算値)を示す図であり、図18(b)は実施形態に係る種々の零次共振器のE面(yz面)の放射パターン(シミュレーション計算値)を示す図である。E平面は給電方法によって決定し、この場合はyz面にある。xz面における3×3セル、5×5セル及び9×9セルの電力半値ビーム幅はそれぞれ、68度、52度及び38度である。対応する利得は、6.86dBi、6.60dBi及び8.3dBiである。従って、アンテナの指向性及び利得は、単位セルの数を増やすことによって増強される。

10

#### 【0090】

なお、本発明者らは、11.968GHzにおける9×9セルを有する誘電体共振器13の大きさ及び位相分布のシミュレーションを行って、均一な分布を確認した。従って、本実施形態に係る誘電体共振器13を用いた右手/左手系複合伝送線路のメタマテリアル構造の零次共振を数値シミュレーションによって確認した。

20

#### 【0091】

図19は実施形態に係る種々の零次共振器の反射係数 $|S_{11}|$ (実験測定値)の周波数特性を示すグラフである。図20(a)は実施形態に係る3×3セルの零次共振器のH面(xz面)の主偏波及び交差偏波の放射パターン(実験測定値及びシミュレーション計算値)を示す図であり、図20(b)は実施形態に係る3×3セルの零次共振器のE面(yz面)の主偏波及び交差偏波の放射パターン(実験測定値及びシミュレーション計算値)を示す図である。図21(a)は実施形態に係る9×9セルの零次共振器のH面(xz面)の主偏波及び交差偏波の放射パターン(実験測定値及びシミュレーション計算値)を示す図であり、図21(b)は実施形態に係る9×9セルの零次共振器のE面(yz面)の主偏波及び交差偏波の放射パターン(実験測定値及びシミュレーション計算値)を示す図である。

30

#### 【0092】

図19から明らかなように、3×3セル、5×5セル、9×9セルによる零次共振の共振周波数は各々、11.76GHz、11.79GHz及び11.80GHzであった。これらの周波数測定値は、図17における対応する数値シミュレーションのそれより170MHz低かった。9×9セルの一次( $m=-1$ 及び $m=1$ )共振周波数はそれぞれ、11.63GHz及び11.96GHzにおいて発見された。零次共振と一次共振との間の周波数間隔は、図14における数値シミュレーションにより予測されるものとほぼ同じである。

40

#### 【0093】

図20及び21から明らかなように、3×3セル及び9×9セルの電力半値ビーム幅の測定値はそれぞれ61度及び26度であるが、対応するシミュレーション値は68度及び38度である。E面及びH面の両方におけるパターン測定値は、シミュレーション結果に良く一致している。利得測定値は、9×9セルで6.57dBiであったが、シミュレーション値は8.3dBiであった。従って、単位セル数の増加に伴って、すなわち、零次共振器のサイズが増大するにつれて指向性及び利得は増強されることが実験により確認された。

#### 【0094】

図22は実施形態に係る5×10セルの零次共振器の構造を示す斜視図である。また、

50

図 2 3 は図 2 2 の零次共振器の反射係数  $|S_{11}|$  (シミュレーション計算値) の周波数特性を示すグラフである。図 2 4 ( a ) は実施形態に係る  $5 \times 5$  セル及び  $5 \times 10$  セルの零次共振器の H 面 (  $xz$  面 ) の放射パターン (シミュレーション計算値) を示す図であり、図 2 4 ( b ) は実施形態に係る  $5 \times 5$  セル及び  $5 \times 10$  セルの零次共振器の E 面 (  $yz$  面 ) の放射パターン (シミュレーション計算値) を示す図である。

【 0 0 9 5 】

図 2 3 から明らかなように、零次共振の現象は  $11.962 \text{ GHz}$  で起きた。このような長方形型であっても、界の振幅及び位相が一樣に伝搬していく様子がシミュレーションにより確認された。放射パターンについては、 $5 \times 5$  セルのパターンを交えて図 2 4 に示した。図 2 4 から明らかなように、 $xz$  面については  $5 \times 5$  セルのものと類似した放射パターンとなっていることが分かる。半値幅は  $xz$  面では  $26$  度、 $yz$  面には  $47$  度となった。また、アンテナ利得は  $10.5 \text{ dBi}$  となった。

10

【 0 0 9 6 】

本実施形態に係る零次共振器では、正方形型、長方形型等自由な単位セルの配列が可能である。ここでは、同様の単位セル構造で、ドーナツ型にセルを配置した零次共振器についてシミュレーションした結果を述べる。図 2 5 は実施形態に係るドーナツ型  $9 \times 9$  セルの零次共振器の構造を示す斜視図である。図 2 6 は図 2 5 の零次共振器の反射係数  $|S_{11}|$  (実験測定値) の周波数特性を示すグラフである。図 2 7 ( a ) は実施形態に係るドーナツ型  $9 \times 10$  セルの零次共振器の H 面 (  $xz$  面 ) の主偏波及び交差偏波の放射パターン (シミュレーション計算値) を示す図であり、図 2 7 ( b ) は実施形態に係るドーナツ型  $9 \times 10$  セルの零次共振器の E 面 (  $yz$  面 ) の主偏波及び交差偏波の放射パターン (シミュレーション計算値) を示す図である。

20

【 0 0 9 7 】

図 2 5 において、全ての縁端部に  $10$  個ずつの単位セル  $15$  を配置し、中心には単位セル  $15$  を置かず、金属境界とした形状である。これについて、反射特性をシミュレーションした結果を図 2 6 に示す。図 2 6 から明らかなように、零次共振現象は  $11.958 \text{ GHz}$  で起きており、磁界分布についてもどの単位セル  $15$  においても振幅及び位相が一樣となったことを確認した。また、放射パターンを図 2 7 に示す。ループアンテナのように中心が空洞となっているので、鉛直方向のみでなく、電磁界が漏れるような形で背面への放射も大きくなっている。 $+z$  方向のアンテナ利得は  $8.6 \text{ dBi}$  となっていた。また、 $xz$  面と比較すると、 $yz$  面の放射パターンはサイドローブが大きい。放射パターンの形状としては、アンテナとして応用分野が想定できない無意味なものとなっているが、零次共振において単位セルを自由に配置できることを示せた。単位セル  $15$  の配列によって、任意形状の放射パターンを得られるようなアンテナへ応用できる。

30

【 0 0 9 8 】

以上説明したように、電磁界シミュレーションにおいて単位セル構造を有限個数並べた零次共振器の特性を調べた。セルが有限個数で両側の終端を短絡とした場合において零次共振が生じ、電磁界及び位相が全てのセルで一樣に分布した。正方形型にセルを配置する場合、セル数を増やすことで放射指向性及びアンテナ利得を大きくできることを示した。また、長方形やドーナツ型といった形状においても零次共振現象が起こることを確認できた。これを応用することで、放射素子である単位セルを自由な形状に並べて、任意の放射パターンを形成するアンテナへ応用することができると考えられる。また、零次共振器の単位セル構造としては  $c = s$  となる平衡型構造とすることが、電磁界及び振幅を一樣に分布させるために重要であることが、非平衡型モデルのシミュレーション結果からわかった。

40

【 0 0 9 9 】

図 2 8 は実施形態に係る  $3 \times 3$  セルの零次共振器の製造工程を示す分解図である。本実施形態に係る零次共振器は、図 2 8 に示すように、構成要素を組み合わせることで零次共振器を製作することができる。比誘電率が  $D_R$  の円柱誘電体共振器  $13$  を比誘電率  $B_G$  のホスト媒質である誘電体  $13$  内部に埋める必要があるため、図 2 8 のようにホスト媒

50

質の誘電体 10 を二枚の誘電体基板 10 A , 10 B に分けた。一方の誘電体基板 10 A には、誘電体共振器 13 を埋めるため、それに適合したサイズの複数の円形開孔 10 h を形成した。また、複数の円形開孔 10 h を有する誘電体基板 10 A の上面には半径  $r$  の円形開孔 11 h を形成した銅箔又は金属板 11 を配置した。誘電体共振器 13 を円形開孔 10 h 付きの誘電体基板 10 A に埋め、薄い宿主媒質である誘電体基板 10 B と併せる。これを、厚さ 0.3 mm の銅板を折り曲げることで製作した図 28 に示すような金属境界としての金属箱（金属板 12 及び側壁金属板 14 を構成する。）に挿入することで、設計した零次共振器と近い構造になる。従って、実際には、二枚の誘電体基板 10 A , 10 B 間や誘電体共振器 13 と誘電体基板 10 A , 10 B の隙間などに若干の空気層が生じてしまうが、動作周波数の波長と比較してごく小さい隙間であるため、無視できるものとした。また、誘電体基板 10 A 上部の円形開孔 11 h 付きの金属板 11 と金属境界である銅の金属箱（金属板 12 及び側壁金属板 14 を構成する。）については、導通を得るためにハンダ付けすることで接合している。

10

#### 【0100】

給電回路については、マイクロストリップ線路の先に  $\lambda/4$  に近い長さの線状導体 26 を接続し、これを SMA コネクタにハンダ付けしたものを利用した。この給電回路の線状導体 26 及びストリップ導体 24 にてなるマイクロストリップ線路から外部へ電磁界が漏れ出ること防ぐため、導波管で囲うことで金属遮蔽している。この構成の給電回路を零次共振器側面の一端の中心部に接続した。また、誘電体共振器 13 には、比誘電率が 3.8 の  $\text{TiO}_2$  セラミックスを利用した。セラミックスはディスク型の円柱形状をしており、高さ 2.03 mm、直径 5.1 mm である。また、宿主媒質である誘電体 10（誘電体基板 10 A , 10 B）には比誘電率が 2.2 の Rogers 製 RT/duroid R 5880 を用いた。カットオフ平行平板の金属板 11 , 12 には銅を用いている。銅の厚みは金属板 11 , 12 でそれぞれ  $t = 18 \mu\text{m}$ 、 $t = 0.3 \text{mm}$  とした。

20

#### 【0101】

変形例。

実施形態に係る種々の変形例について以下に説明する。

#### 【0102】

図 29 は実施形態に係る 1 次元構造を有する  $1 \times 5$  セルの零次共振器の構成を示す斜視図である。図 29 において、 $x$  方向に単位セル数 5 個（複数個であってもよい）、 $y$  方向に単位セル 1 個、 $z$  方向に積層数 1 の構造体であり、円柱誘電体共振器 13 の主軸が金属板 11 , 12 にてなる金属平行平板に垂直な方向を向くよう配置する。側面の境界条件は、両面がともに電気壁もしくは磁気壁である。電気壁又は磁気壁は例えば側壁金属板 14（実体を図示せず。）であって、電気壁は短絡終端条件に相当し、磁気壁は開放終端に相当する。なお、磁気壁は、図 45 (a) を参照して後述するように開放面（自由空間）である場合もある。動作周波数において、電界ベクトルの主方向  $D_m$  が  $y$  方向で、磁界ベクトルの主方向が  $z$  方向である外部からの電磁波の入射に対して、誘電体共振器は外部の磁界との結合を通して磁気応答し、同共振器内では主軸を中心軸として電気力線  $E$  の渦が形成され、 $\text{TE}_{0,1}$  共振モード状態に近い状態となる。その結果、同共振周波数付近かつ上側の周波数領域において、実効透磁率が負となりうる。一方、平行平板線路において金属平行板の金属板 11 , 12 間の距離が半波長よりも短い場合に平行平板に平行な方向に電界ベクトルを持つ  $\text{TE}$  モードはカットオフ領域となるが、これは構造の実効誘電率が負となる場合に相当する。このような負実効誘電率構造及び負実効透磁率構造を組み合わせ、実効誘電率及び透磁率の値がともに負から正へと移り変わる（ともにゼロとなる）周波数を一致させることにより、平衡型右手/左手系複合伝送線路が構成される。なお、当該零次共振器内の電磁波の主偏波は平行平板の金属板 11 , 12 に平行な方向  $D_m$  を有する。

30

40

#### 【0103】

図 30 は実施形態に係る 2 次元構造を有する  $4 \times 5$  セルの零次共振器の構成を示す斜視図である。図 30 において、単位セル 15 は、図 29 の場合と同じであり、 $x$  方向に単位

50

セル数 5 個（複数個であってもよい）、 $y$  方向に単位セル 4 個（複数個であってもよい）、 $z$  方向に積層数 1 の構造体である。側面の境界条件として、金属壁もしくは磁気壁（金属板 1 4（実体を図示せず。））を設置する。なお、当該零次共振器内を伝搬する電磁波の主偏波は平行平板の金属板 1 1, 1 2 に平行な方向を有する。

【0104】

図 3 1 ( a ) は実施形態に係る 2 次元三角格子構造を有する零次共振器を構成する三角形単位セルの構成を示す斜視図であり、図 3 1 ( b ) は図 3 1 ( a ) の三角形単位セルを用いた 2 次元三角格子構造を有する零次共振器の構成を示す斜視図である。すなわち、図 3 1 は、単位セル 1 6 を構成する平行平板の形状として三角形を選択した場合の例を示す。二次元零次共振器構造として、単位セル 1 6 を  $x y$  面内に三角格子状に配置した場合の例も示している。側面の境界条件として、金属壁もしくは磁気壁（金属板 1 4（実体を図示せず。））を設置する。

10

【0105】

図 3 2 ( a ) は実施形態に係る 2 次元六角格子構造を有する零次共振器を構成する六角形単位セルの構成を示す斜視図であり、図 3 2 ( b ) は図 3 2 ( a ) の六角形単位セルを用いた 2 次元六角格子構造を有する零次共振器の構成を示す斜視図である。すなわち、図 3 2 は、単位セル 1 7 を構成する平行平板の金属板 1 1, 1 2 の形状として六角形を選択した場合の例を示す。二次元零次共振器構造として、単位セル 1 7 を  $x y$  面内に六角格子状に配置した場合の例も示している。側面の境界条件として、金属壁もしくは磁気壁（金属板 1 4（実体を図示せず。））を設置する。

20

【0106】

図 3 3 ( a ) は実施形態に係る零次共振器において円柱誘電体共振器 1 3 を有する単位セルの構成を示す斜視図であり、図 3 3 ( b ) は実施形態に係る零次共振器において直方体誘電体共振器 1 3 a を有する単位セルの構成を示す斜視図であり、図 3 3 ( c ) は実施形態に係る零次共振器において球形誘電体共振器 1 3 b を有する単位セルの構成を示す斜視図である。すなわち、図 3 3 は誘電体共振器の種々の形状例であり、いずれも平行平板の金属板 1 1, 1 2 に平行な面内に電界成分を持ち、平行平板の金属板 1 1, 1 2 に垂直な交流磁界成分が誘電体共振器 1 3, 1 3 a, 1 3 b に加わると、同共振器 1 3, 1 3 a, 1 3 b 内では、電気力線の渦が平行平板の金属板 1 1, 1 2 に平行な面内に形成され、実効透磁率が負の値をもつ周波数帯が形成される。

30

【0107】

図 3 4 ( a ) は実施形態に係る零次共振器において円形開孔 1 1 h を有する金属板 1 1 を有する単位セルの構成を示す斜視図であり、図 3 4 ( b ) は実施形態に係る零次共振器において矩形開孔 1 1 h a を有する金属板 1 1 を含む単位セルの構成を示す斜視図であり、図 3 4 ( c ) は実施形態に係る零次共振器においてそれぞれ円形開孔 1 1 h, 1 2 h を有する金属板 1 1, 1 2 を含む単位セルの構成を示す斜視図であり、図 3 4 ( d ) は実施形態に係る零次共振器において同軸上にない円形開孔 1 1 h b を有する金属板 1 1 を含む単位セルの構成を示す斜視図である。すなわち、図 3 4 は金属板 1 1, 1 2 からなる平行平板の少なくとも一方に開孔を設けたメッシュ構造からなる零次共振器の単位セルの例を挙げる。図 3 4 ( a ) は上側の金属板 1 1 に円形開孔 1 1 h を形成してなるメッシュ板を設置した場合で、円柱誘電体 1 3 の軸と、円形開孔 1 1 h の軸が同軸となっている。図 3 4 ( b ) の場合は矩形開孔 1 1 h a の場合である。図 3 4 ( c ) の場合は、円形開孔 1 1 h, 1 2 h が上下の金属板 1 1, 1 2 の両面に設置された場合の一例を示している。図 3 4 ( d ) は円形開孔 1 1 h b が誘電体共振器 1 3 と同軸上にない場合の例を表す。開孔の位置、形状により、零次共振器からの放射波の偏波特性を変えることが可能である。

40

【0108】

図 3 5 は実施形態に係る 2 次元構造を有する  $4 \times 5$  セルの零次共振器の第 1 の例の構成を示す斜視図である。すなわち、図 3 5 は図 3 4 ( a ) の複数の単位セル 1 5 a からなる二次元零次共振器構造の例を示す。図 3 5 において、電界ベクトルの主方向は  $x y$  面内にあり、以下の図面において同様である。なお、2 次元構造は複数  $\times$  複数セルで構成しても

50



よい。

【0109】

図36は実施形態に係る2次元積層構造を有する $1 \times 5 \times 3$ セルの零次共振器の第1の例の構成を示す斜視図である。図36は、図34(c)の単位セル15bからなる積層型二次元零次共振器構造の例を示す。円形開孔11h, 12hの大きさを変えることにより、 $x$   $y$ 面内を伝搬する電磁波に対する右手/左手系メタ材料構造の平衡条件を調整することが可能であることから、設計の自由度を高める働きがある。しかしながら、 $x$   $y$ 面内伝搬において零次共振する一方で、層に対して垂直方向の伝搬に対して、平衡型右手/左手系複合伝送線路を構成できないため、零次共振しない。図36において、 $H$ は磁界ベクトルを示し、 $E$ は電界ベクトルを示す。なお、2次元積層構造は複数 $\times$ 複数 $\times$ 複数セルで構成してもよい。

10

【0110】

図37は実施形態に係る3次元積層構造を有する $1 \times 5 \times 3$ セルの零次共振器の第2の例の構成を示す斜視図である。図37は、図36と基本的構成は類似しているが、動作が大きく異なる。相違点は以下の通りである。

(1) 円柱誘電体共振器13の共振モード $TE_{0,1}$ モードと $HE_{1,1}$ モードの共振周波数が一致するように、共振器13の直径及び高さが調整されている。

(2) 金属板11, 12に垂直な $z$ 方向の伝搬に対して、円形開孔11h, 12hが $TE$ カットオフ導波管の役割を果たし、実効誘電率が負となる作用を与える。全体に占めるこの負誘電率構造の割合を調整するために、円形開孔11h, 12hのサイズ及び金属板11, 12の厚さを調整することにより、平衡型右手/左手系複合伝送線路が、メッシュ板に垂直な伝搬方向に構成が可能となる。

20

【0111】

図37では、零次共振器内の磁界ベクトルの主方向 $H$ が $x$   $z$ 面に平行な方向となる場合の波の伝搬方向 $D_p$ とそのときの電磁界分布を示している。以上のような方法により、 $x$   $y$ 面内伝搬だけでなく $z$ 方向伝搬においても零次共振動作が可能となる。つまり、 $x$ ,  $y$ ,  $z$ 軸に沿う3方向に対して、零次共振動作を示す。なお、3次元積層構造は複数 $\times$ 複数 $\times$ 複数セルで構成してもよい。

【0112】

図38は実施形態に係る2次元構造を有する $1 \times 4 \times 5$ セルの零次共振器の第2の例の構成を示す斜視図である。図38は、図37と同じ構造であるが、 $y$ 方向に単位セル数が1の場合の二次元構造であり、側壁の両面(手前面及び裏面)には金属壁(金属板14)を設置している。零次共振器内の磁界ベクトル主方向が $y$ 方向となる場合である。円柱型共振器の共振モードの一つである $HE_{1,1}$ モードを用いて、 $x$ 方向だけでなく積層方向( $z$ 方向)に対しても平衡型右手/左手系伝送線路を構成すると、 $z$ 方向及び $x$ 方向に対して、同じ周波数で零次共振が起こる。図37及び38の結果から、偏波方向に依存しない二次元零次共振器の構成が可能となる。

30

【0113】

図39は図36において一方の側壁金属板14に円形開孔14hを形成した零次共振器の構成を示す斜視図である。図39において、 $D_m$ は零次共振器内の電磁波の主偏波方向を示す。図39は図36の積層型二次元零次共振器において、 $y$ 方向に単位セル1とし、側面の一方を金属板14で覆い、他方を、放射のための円形開孔14hを設けた構造である。図29の場合に比べて、設置された窓付近における電界ベクトル及び磁界ベクトルの主方向 $E_m$ ,  $H_m$ が明確に定義され、そのベクトル積が側面に対して外側を向くため、各単位セル15aごとの放射効率がより高められる。

40

【0114】

図40は図36において円形開孔14hを有する金属板14及び円形開孔41hを金属板41を2次元格子状に配置した零次共振器の構成を示す斜視図である。また、図41は図40において各単位セル内の円柱型共振器の対称軸を $z$ 軸から $y$ 軸に置き換えた場合の零次共振器の構成を示す斜視図である。

50

## 【 0 1 1 5 】

すなわち、図 4 0 は金属板 1 1 , 1 2 , 1 4 を二次元格子状に交差させて配置した二次元零次共振器の構造の例である。ここで、図 4 0 ( a ) 及び図 4 0 ( b ) は、円柱誘電体共振器 1 3 の主軸が z 方向を向いて配置した場合である。特に、図 4 0 ( a ) は磁界ベクトルの主方向 H が y 方向にある場合であり、図 4 0 ( b ) は磁界ベクトルの主方向 H が x z 面に平行な方向にある場合の例を示す。このように、偏波依存性のない二次元零次共振器の構成が可能となる。図 4 0 ( b ) 及びその他の図面において、D p は電磁波の伝搬方向を示す。また、図 4 1 ( a ) 及び図 4 1 ( b ) は、円柱誘電体共振器 1 3 の主軸が y 方向を向いて配置した場合である。図 4 1 ( a ) においては、磁界ベクトルの主方向 H は y 方向を向いており、図 4 1 ( b ) においては x z 面に平行な方向を向いている場合を示す。従って、この場合も偏波依存性のない二次元零次共振器の構成が可能となる。図 4 0 及び図 4 1 の二次元構造において、図 3 9 と同様に、側面に設置された金属面の少なくとも一方に円形開孔 1 1 h , 1 2 h , 1 4 h を設置することにより、アンテナとして動作することが可能である。この場合、単位セル数の増加に合わせて、アンテナサイズが大きくなり、指向性及び利得を増加することが可能となる。すなわち、アンテナ装置への応用においては、開孔 1 1 h , 1 2 h , 1 4 h を介して電磁波を放射できる。

10

## 【 0 1 1 6 】

図 4 2 は図 2 9 における特性改善構造を有する零次共振器の構成を示す斜視図である。すなわち、図 4 2 は、一次元零次共振器構造の例であって、図 2 9 の特殊な場合である。側壁の両面として金属壁を設置し、矩形導波管構造となる。このとき、平衡型右手 / 左手系複合伝送線路に寄与する主モードの偏波方向は y 方向であるが、矩形導波管の横幅 w が大きいと、その交差偏波モード ( z 方向 ) が伝搬可能となってしまう。シングルモードとして動作可能なように、交差偏波モードがカットオフ領域となるように横幅 w を小さく設定する必要がある。

20

## 【 0 1 1 7 】

図 4 3 は図 3 0 における特性改善構造を有する零次共振器の構成を示す斜視図である。すなわち、図 4 3 は二次元零次共振器構造の例であって、図 3 0 の特殊な場合で、平衡型右手 / 左手系伝送線路の動作に寄与する主モードの偏波方向は平行平板の金属板 1 1 , 1 2 に平行であるが、平行平板の金属板 1 1 , 1 2 に垂直な方向に偏波を持つ平行平板 T E M モードの伝搬も可能となる。接続部分、構造の擾乱によりこの平行平板モードへの変換を抑制するために、シングルモード化が必要であるが、これを実現するためには、平行平板線路に複数のピアホール導体 1 8 ( 金属ピン ) を厚さ方向に貫通しかつ両端で接続するように挿入する処置が必要となる。図 3 5 のように、1 対の金属板の少なくともどちらか一方に開孔がある場合においても、同様の方法で平行平板 T E M モードを抑制することができる。

30

## 【 0 1 1 8 】

図 4 4 ( a ) 及び ( b ) は実施形態に係る零次共振器の単位セルにおいて放射波の偏波特性に特徴を持たせるための矩形開孔 1 1 s を示す斜視図である。すなわち、図 4 4 は零次共振器を構成する単位セル 1 5 構造の例を示す。単位セル 1 5 構造の上下に位置する 2 枚の平行平板の金属板 1 1 , 1 2 のうちの少なくとも一つに対して、矩形開孔 ( 矩形スロット ) 1 1 s を開けることにより、伝搬する電磁波の一部が放射するが、単位セル 1 5 内の電磁界分布を考慮することにより、放射波の偏波特性を所望の方向に設定することが可能となる。例えば、円柱誘電体共振器 1 3 が T E <sub>0,1</sub> 共振モードで共振状態にある場合、円柱誘電体共振器 1 3 の主軸を中心軸として、誘電体共振器 1 3 内で電気力線 E の渦が形成される。電気力線の接線方向が明確に定義可能な部分において、矩形開孔 1 1 s を設けることにより、同方向を偏波方向に持つ放射波を得ることができる。

40

## 【 0 1 1 9 】

図 4 5 ( a ) 及び ( b ) は実施形態に係る零次共振器の磁気壁の設置例を示す断面図である。零次共振器を構成する平衡型右手 / 左手系複合メタマテリアル構造の特性インピーダンス ( 周期構造におけるブロッホインピーダンス ) を、単位断面積当たりのインピーダ

50

ンスに変換して自由空間における波動インピーダンスと比較する。この換算された構造のインピーダンスが自由空間のインピーダンスと比べて充分小さい場合、開放窓は磁気壁と近似的に見なすことができる。図45(a)にその例を示す。一方で、導波管構造は、一般に特性インピーダンスが大きくなる場合が多いことや、開放窓の場合、放射損の問題があるため、低損失化を図るために、従来技術に係る右手系構造の導波管伝送線路(上下金属板11a, 12a及び終端板又は側壁板14aにて構成される。)を用いて磁気壁相当を構成する例を図45(b)に示す。例えば、終端短絡から管内波長の4分の1の距離をとる位置で、開放端と見なすことができることから、これを零次共振器の磁気壁として利用することができる。なお、磁気壁を構成する他の方法としてこれまでに数多く報告されており公知であるので、ここではその詳細説明を省略する。

10

【産業上の利用可能性】

【0120】

以上詳述したように、本発明に係るマイクロ波共振器装置とその調整方法及びそれを用いたアンテナ装置によれば、上記マイクロ波共振器装置は、上記分散曲線において、位相定数がゼロとなり、管内波長が無限大となる動作周波数において動作する零次共振器を構成できるので、共振周波数が共振器サイズに依存しない。それ故、共振周波数が構造のサイズに依存せず、従来技術に比較して大型化あるいは逆に小型化することができるマイクロ波共振器装置とその調整方法及びそれを用いたアンテナ装置を提供できる。なお、サイズを大型化したとき高指向性を有し、より大きな利得を有するアンテナ装置を実現できる。

20

【符号の説明】

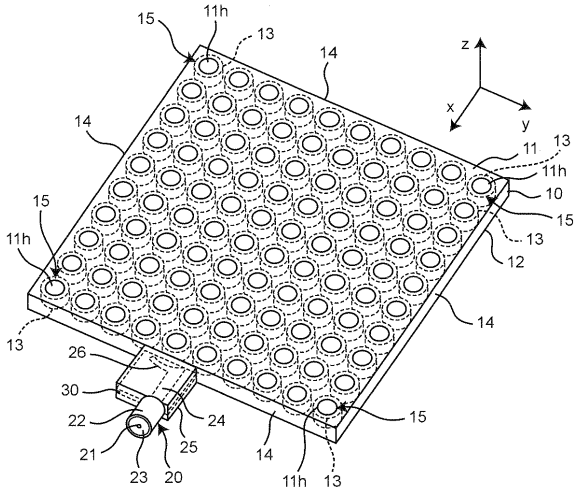
【0121】

10 ... 誘電体、  
 11, 12, 11a, 12a ... 金属板、  
 11h, 12h ... 円形開孔、  
 11ha ... 矩形開孔、  
 11hb ... 円形開孔、  
 11s ... 矩形開孔、  
 13 ... 円柱誘電体共振器、  
 13a ... 直方体誘電体共振器、  
 13b ... 球形誘電体共振器、  
 14 ... 側壁金属板、  
 14a ... 終端板又は側壁板、  
 14h ... 円形開孔、  
 15, 15a, 16, 17 ... 単位セル、  
 18 ... ピアホール導体、  
 20 ... 同軸ケーブル、  
 21 ... 中心導体、  
 22 ... 接地導体、  
 23 ... 誘電体、  
 24 ... ストリップ導体、  
 25 ... 接地導体、  
 26 ... 線状導体、  
 30 ... 誘電体基板。

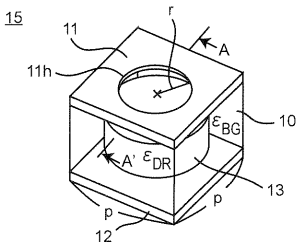
30

40

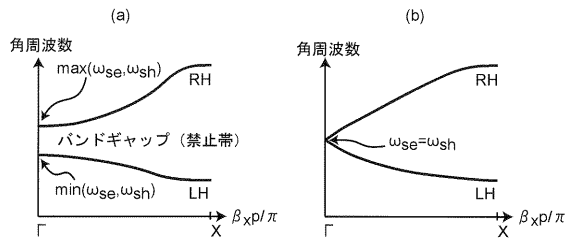
【図1】



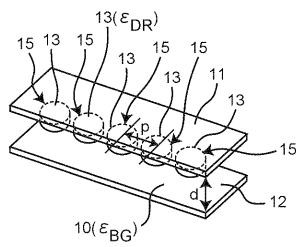
【図2】



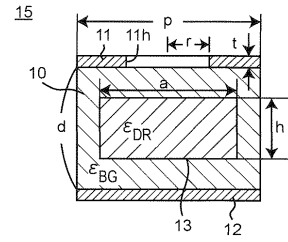
【図6】



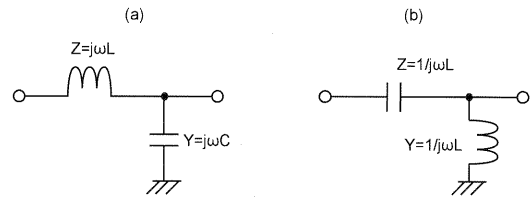
【図7】



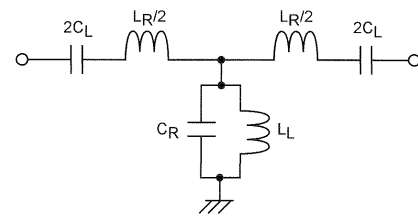
【図3】



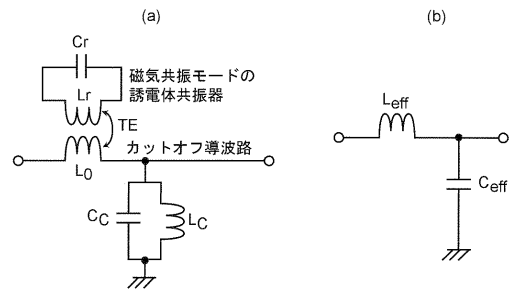
【図4】



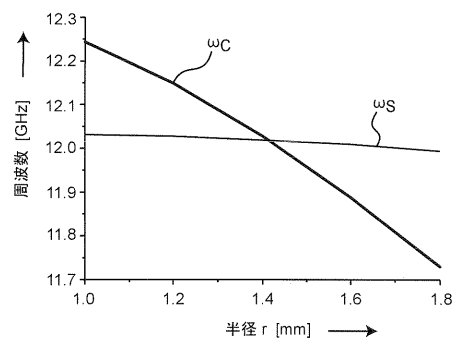
【図5】



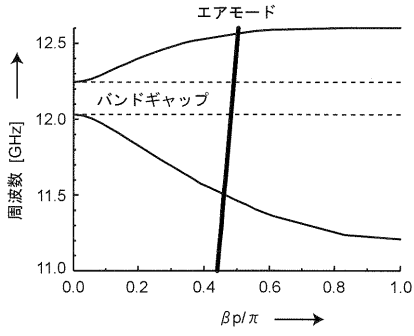
【図8】



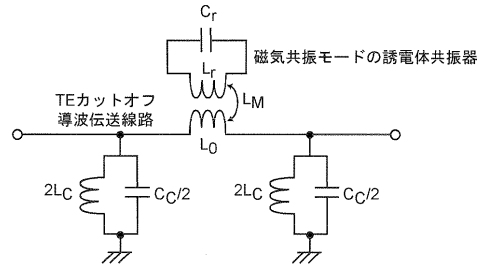
【図9】



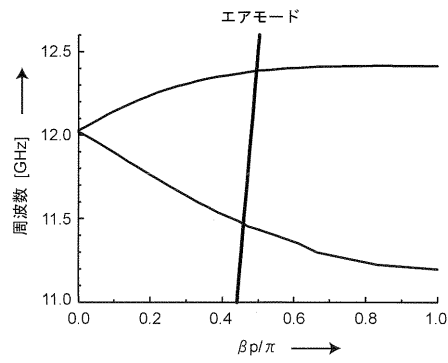
【図10】



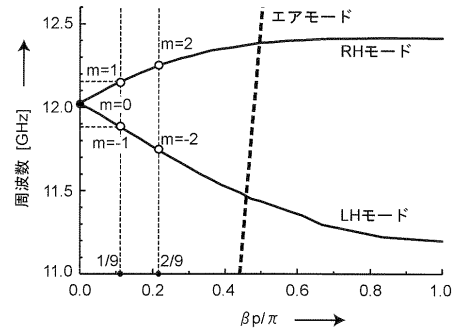
【図13】



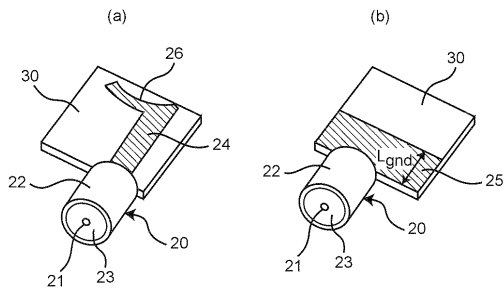
【図11】



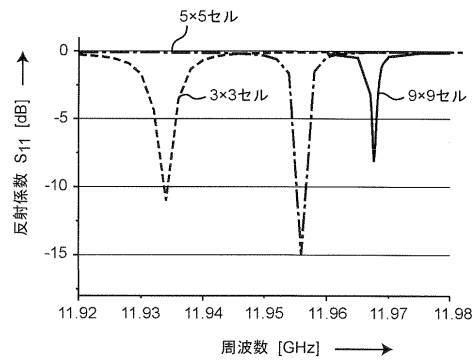
【図14】



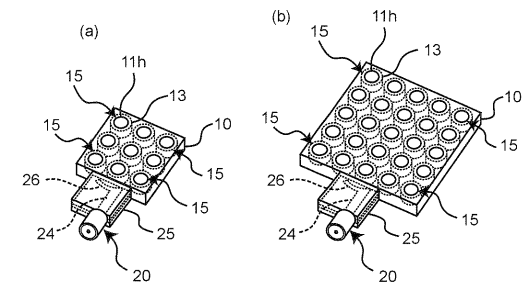
【図15】



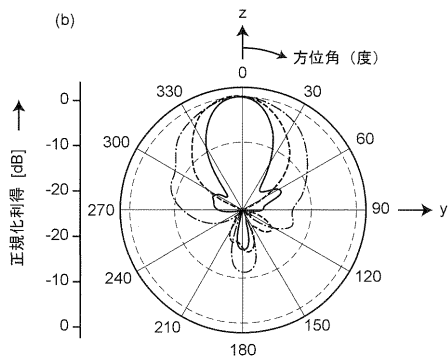
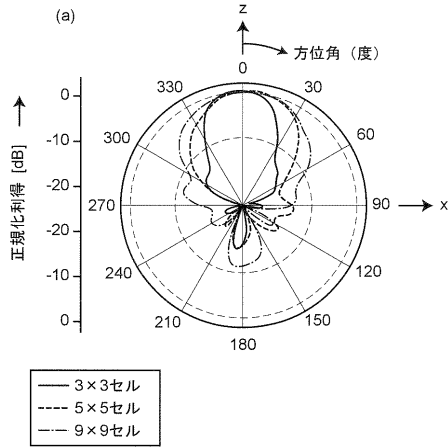
【図17】



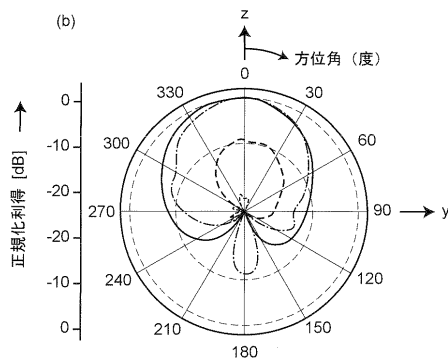
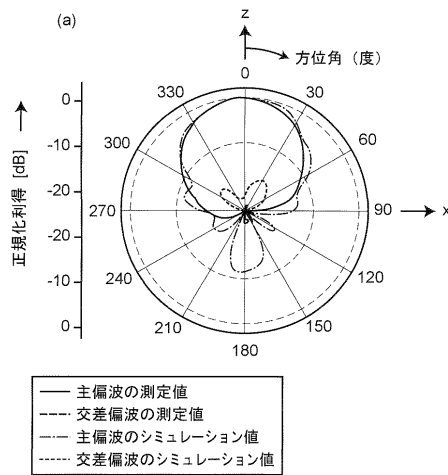
【図16】



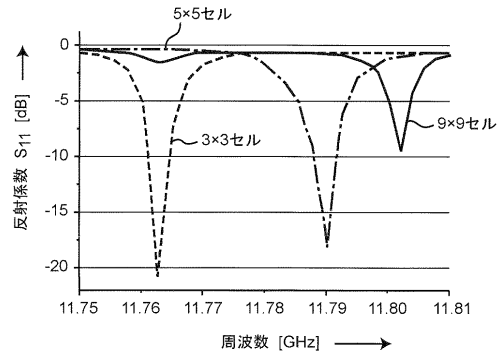
【 図 1 8 】



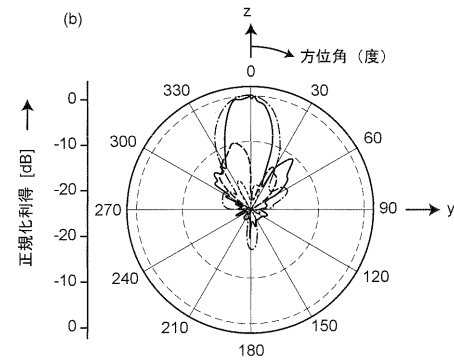
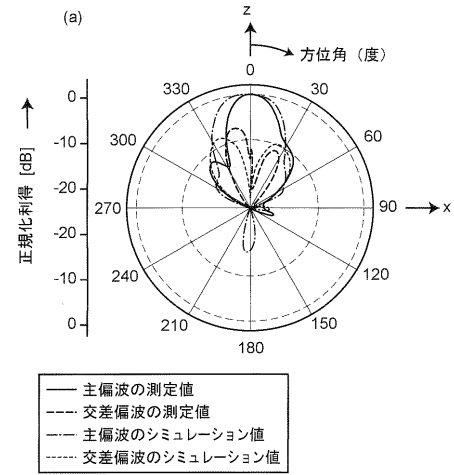
【 図 2 0 】



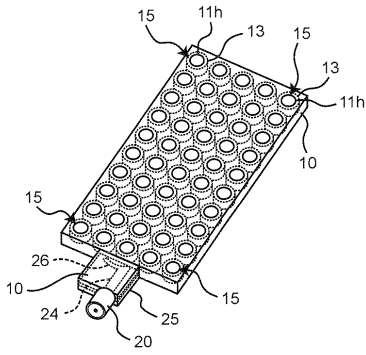
【 図 1 9 】



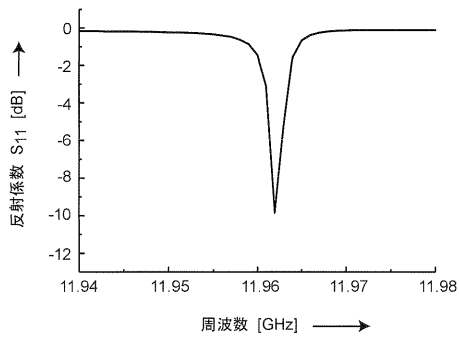
【 図 2 1 】



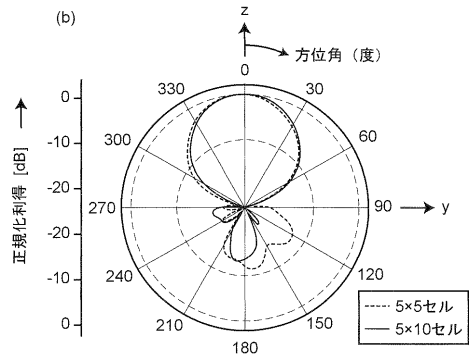
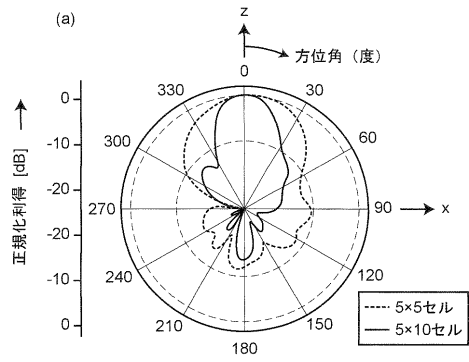
【図 2 2】



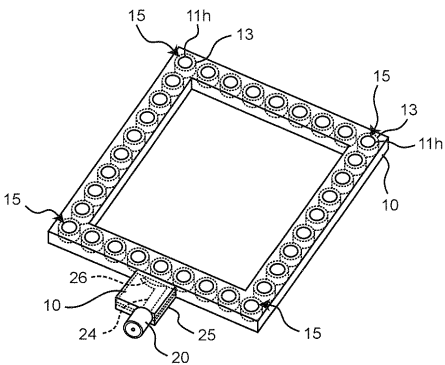
【図 2 3】



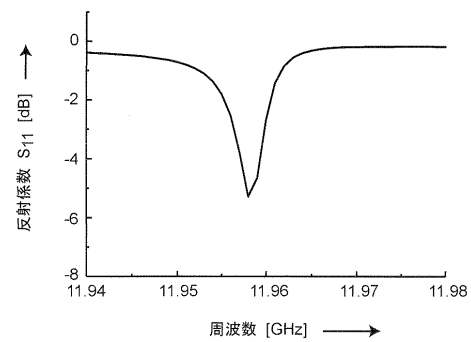
【図 2 4】



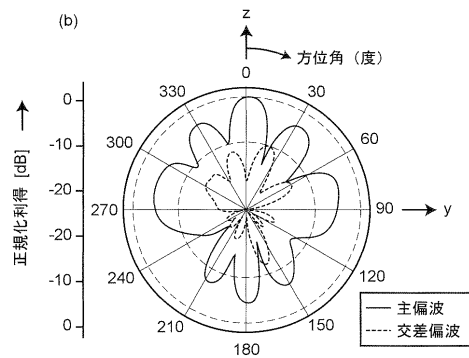
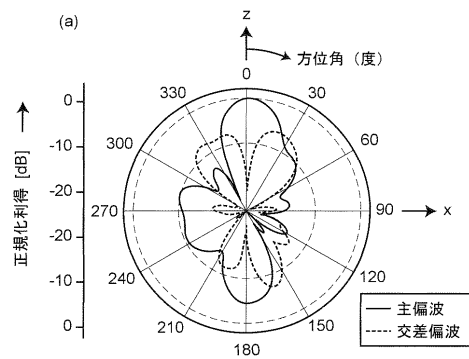
【図 2 5】



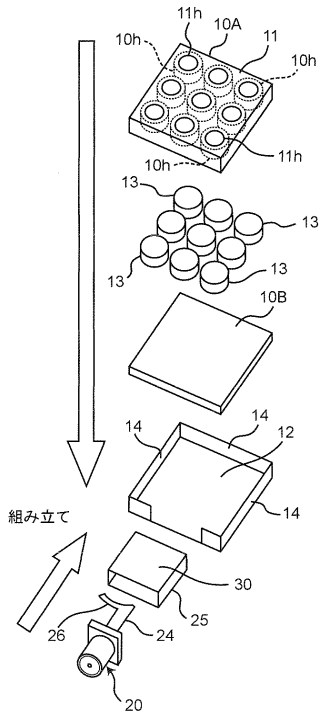
【図 2 6】



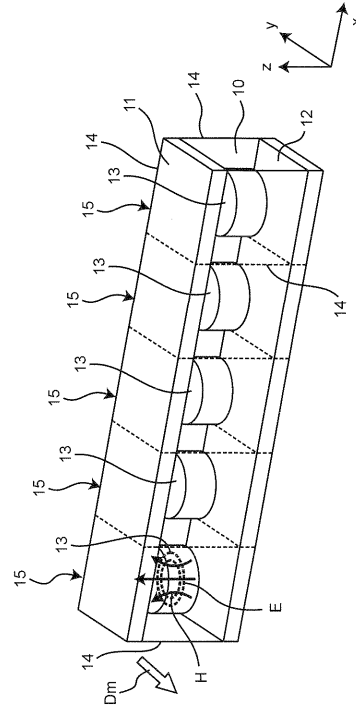
【図 2 7】



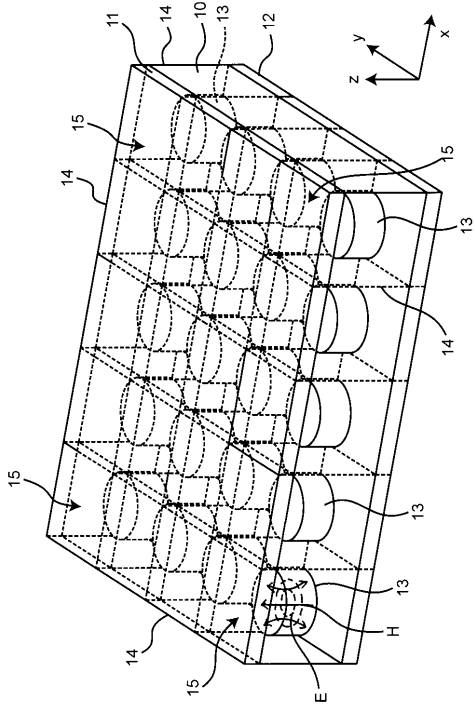
【図 28】



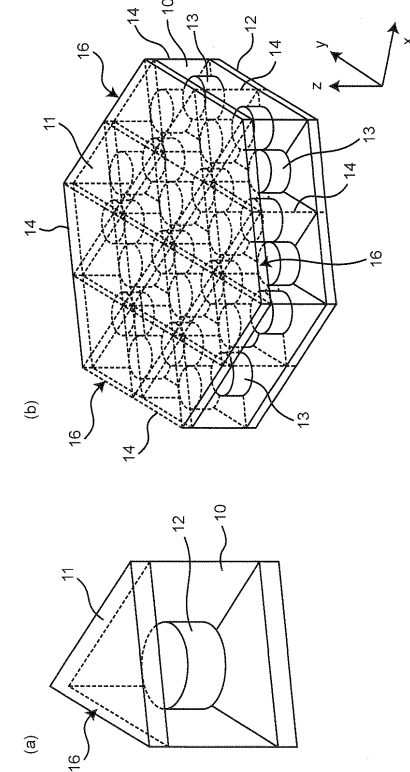
【図 29】



【図 30】

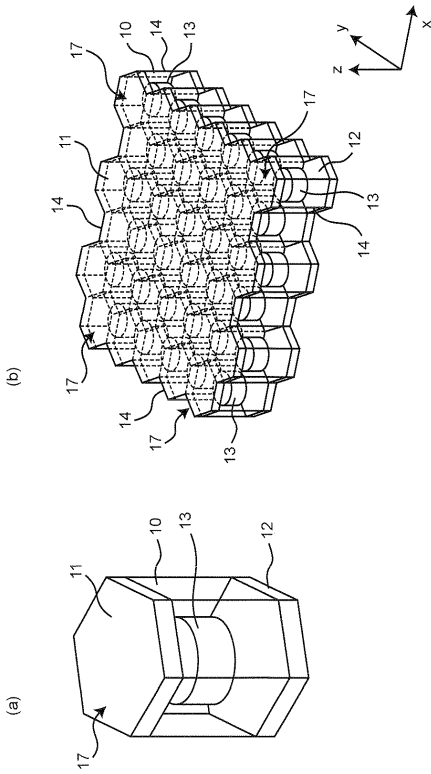


【図 31】

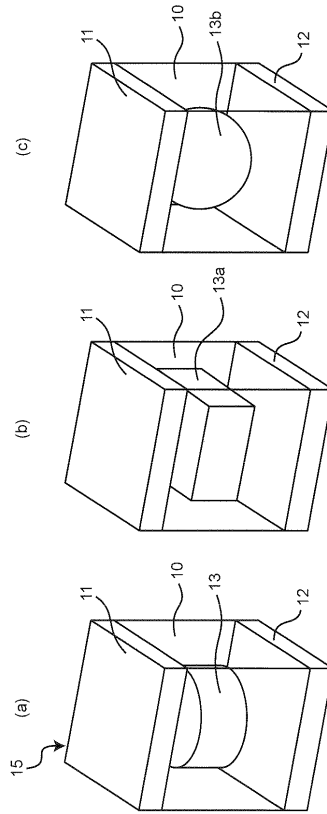




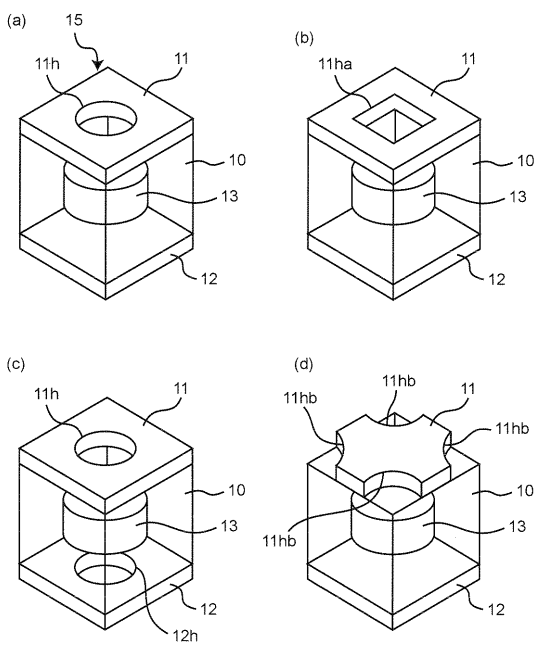
【図 3 2】



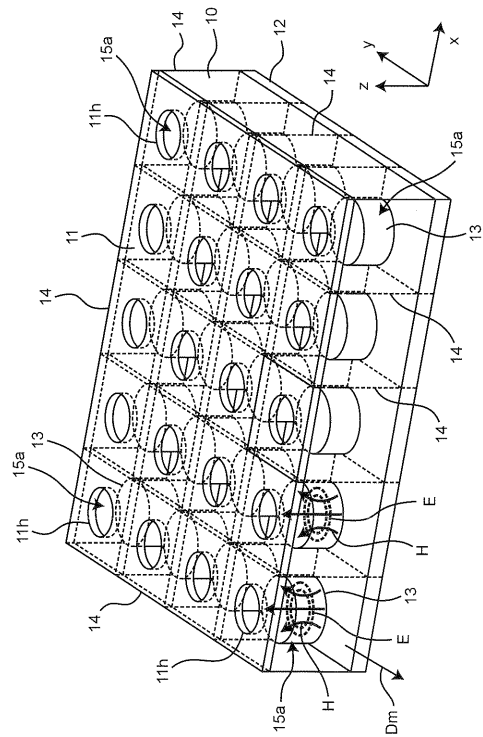
【図 3 3】



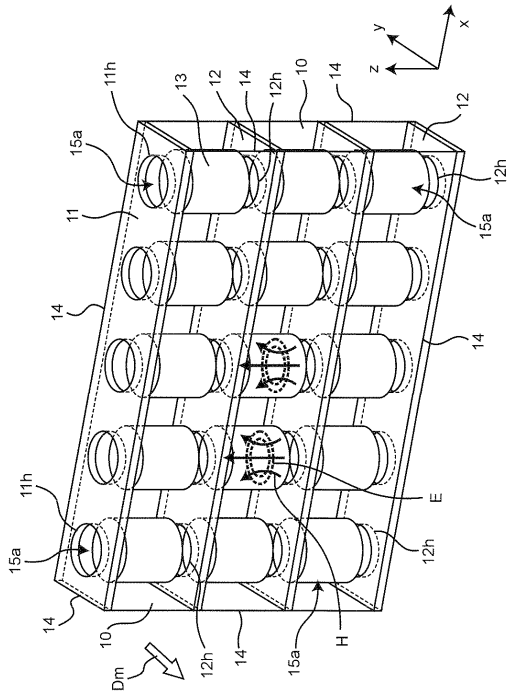
【図 3 4】



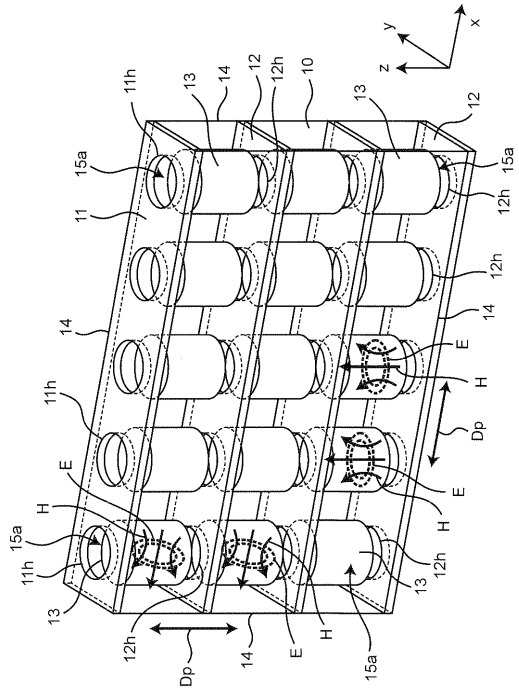
【図 3 5】



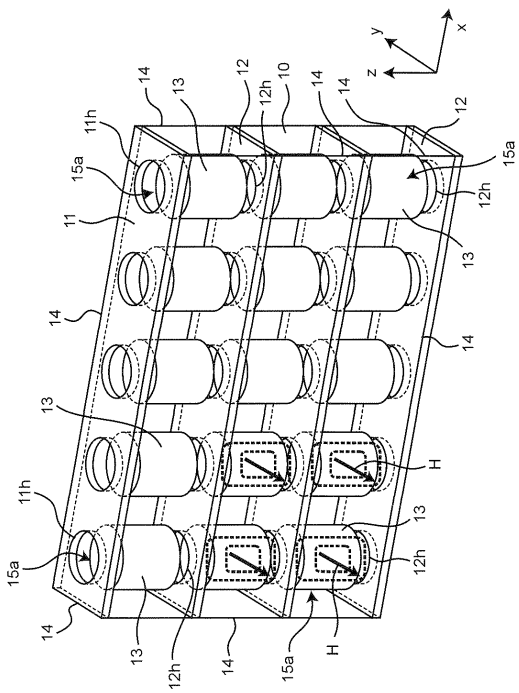
【 図 3 6 】



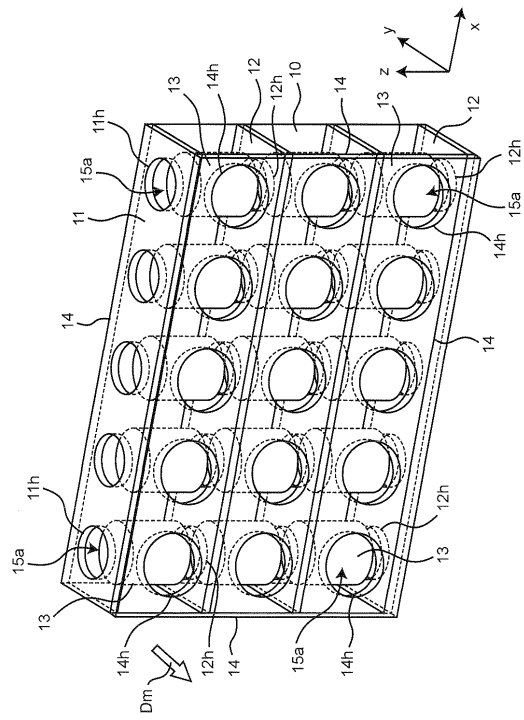
【 図 3 7 】



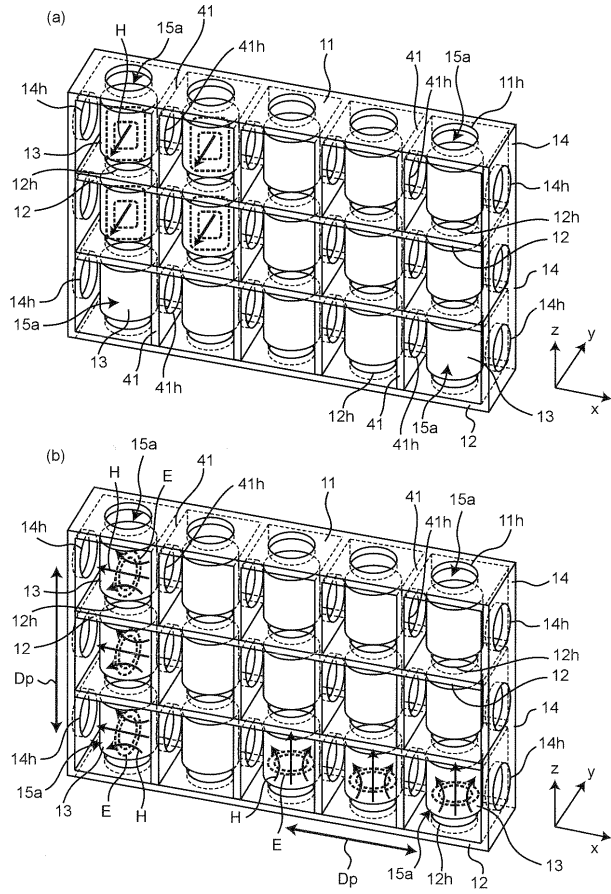
【 図 3 8 】



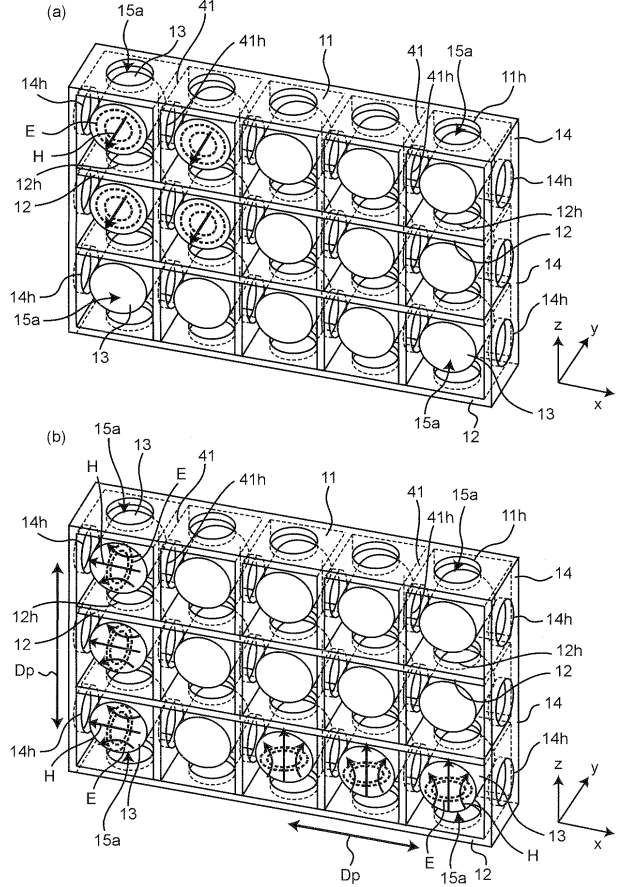
【 図 3 9 】



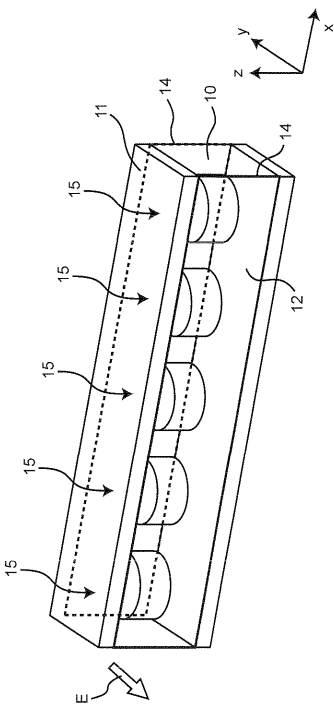
【 図 4 0 】



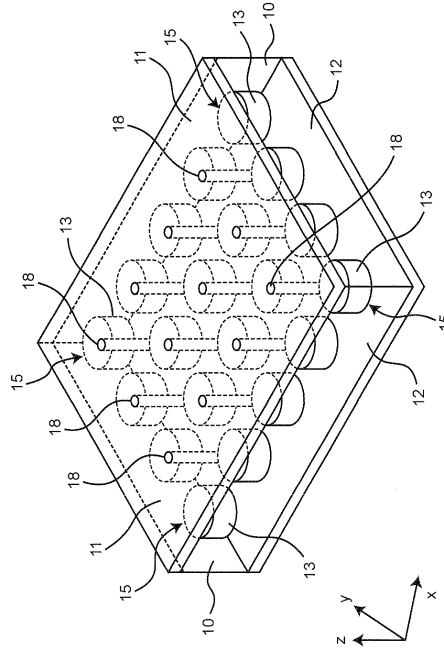
【 図 4 1 】



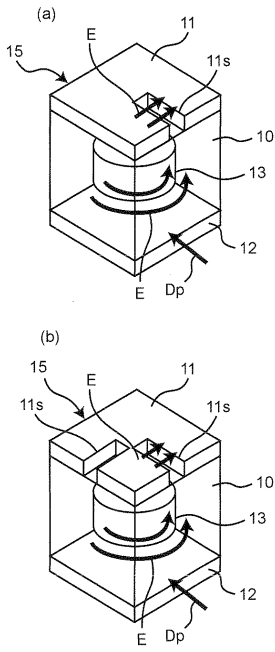
【 図 4 2 】



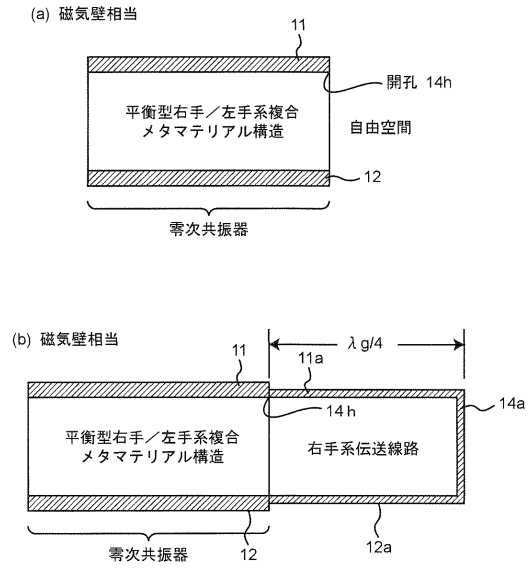
【 図 4 3 】



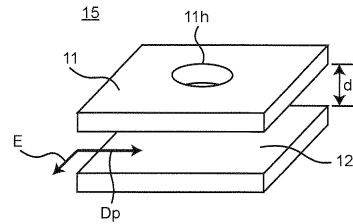
【図44】



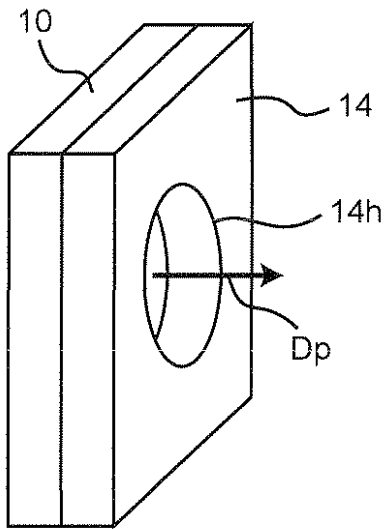
【図45】



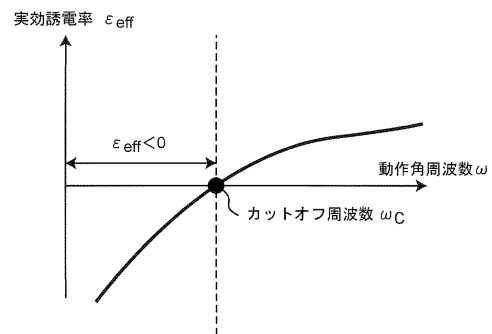
【図46】



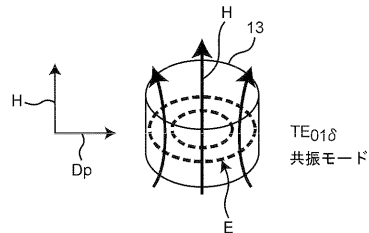
【図47】



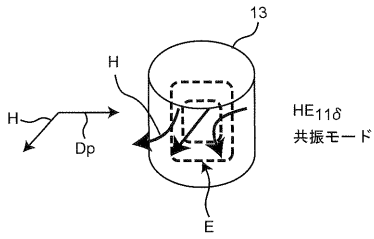
【図48】



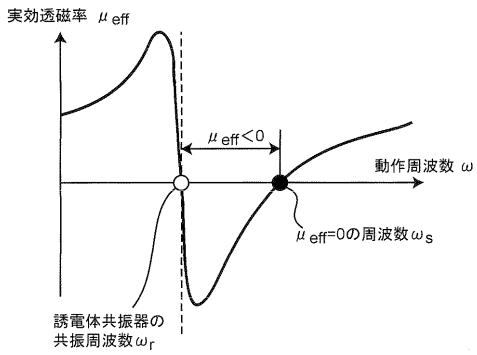
【図49】



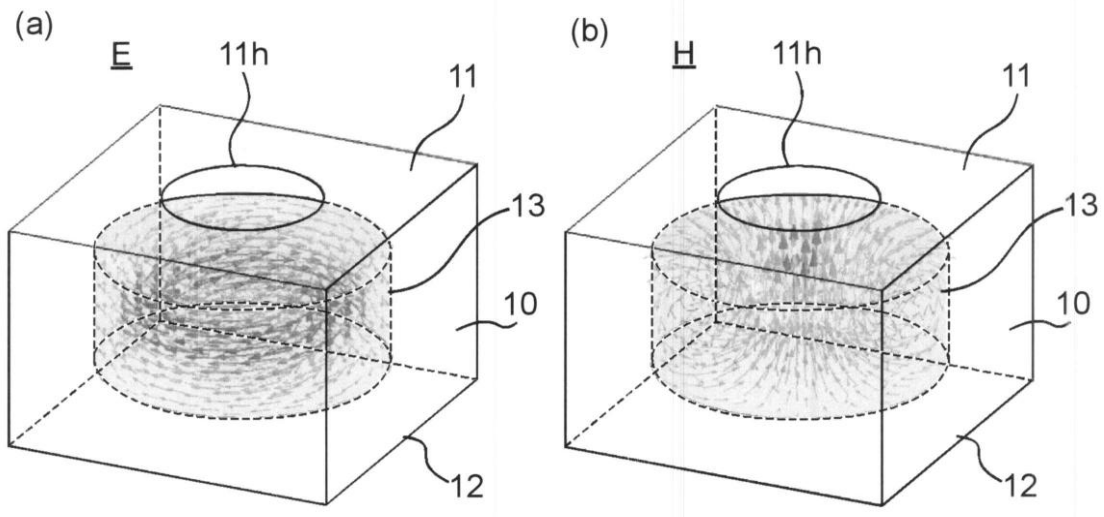
【 図 5 0 】



【 図 5 1 】



【 図 1 2 】



フロントページの続き

Fターム(参考) 5J045 AA21 AB00 AB05 BA02 BA05 CA01 DA11 EA07 FA02 HA06  
LA01 LA03