

(19) 日本国特許庁(JP)

(12) 公開特許公報(A)

(11) 特許出願公開番号

特開2012-145356  
(P2012-145356A)

(43) 公開日 平成24年8月2日(2012.8.2)

(51) Int. Cl.	F 1	テーマコード (参考)
GO 1 F 1/34 (2006.01)	GO 1 F 1/34 Z	2 F 0 3 0
GO 1 F 1/00 (2006.01)	GO 1 F 1/00 S	
GO 1 P 5/14 (2006.01)	GO 1 P 5/14 J	

審査請求 未請求 請求項の数 3 O L (全 8 頁)

(21) 出願番号 特願2011-1917 (P2011-1917)  
(22) 出願日 平成23年1月7日 (2011.1.7)

(71) 出願人 504137912  
国立大学法人 東京大学  
東京都文京区本郷七丁目3番1号  
(74) 代理人 100137800  
弁理士 吉田 正義  
(74) 代理人 100148253  
弁理士 今枝 弘充  
(74) 代理人 100148079  
弁理士 梅村 裕明  
(72) 発明者 下山 勲  
東京都文京区本郷七丁目3番1号 国立大  
学法人東京大学内  
(72) 発明者 松本 潔  
東京都文京区本郷七丁目3番1号 国立大  
学法人東京大学内

最終頁に続く

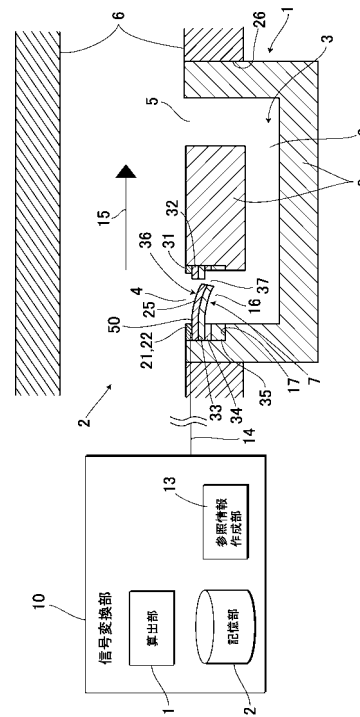
(54) 【発明の名称】 流速センサ

(57) 【要約】

【課題】 流路内の流体の流れの阻害や流速センサのエネルギー損失を少なくし、流路内の流体の流速を効率良く計測する流速センサ1を提供する。

【解決手段】 流路2を流れる流体の速度を計測する流速センサ1において、前記流路2に接続され、前記流路2をバイパスするバイパス路3と、前記バイパス路3内に設けられ、前記流路2の上流と下流の圧力差を計測する検知部7と、を備え、前記圧力差を計測することによって、前記流路2内の流体の流速を計測することを特徴とする。

【選択図】 図1



## 【特許請求の範囲】

## 【請求項 1】

流路を流れる流体の速度を計測する流速センサにおいて、  
前記流路に接続され、前記流路をバイパスするバイパス路と、  
前記バイパス路内に設けられ、前記流路の上流と下流の圧力差を計測する検知部と、  
を備え、  
前記圧力差を計測することによって、前記流路内の流体の流速を計測することを特徴とする流速センサ。

## 【請求項 2】

前記検知部が、前記流路の流路内面と略同一平面上に設けられ、前記バイパス路と一体に形成されていることを特徴とする請求項 1 記載の流速センサ。

10

## 【請求項 3】

前記検知部は、ピエゾ抵抗層が設けられたカンチレバー部を有することを特徴とする請求項 1 または 2 記載の流速センサ。

## 【発明の詳細な説明】

## 【技術分野】

## 【0001】

本発明は、流路内の流体の流速を計測する流速センサに関するものである。

## 【背景技術】

## 【0002】

従来、流路内の流体の流速を計測する手法として、熱式流速センサがある。これは、ヒータによって流体を加熱すると、その熱分布が流体の流速によって変化し、流体の流速が早いほどヒータ近傍の温度が低下するため、そのヒータ近傍の流体温度の変動を検知部で計測することによって、流路内の流体の流速を算出するというものである（特許文献 1）。

20

## 【0003】

また、別な手法として、カルマン渦を利用した流速センサがある。この手法では、流路内に設けられた渦発生部によって発生するカルマン渦を利用して流体の圧力を 2 つの導圧管を介して受圧部に導入する。そして、その 2 つの導圧管の圧力差を受けて受圧部がトーションバーを回転軸として周期的に捻じれ、その捻じれの周波数をトーションバーに形成したピエゾ抵抗で検出することによって、流速センサは、流路を流れる流体の流速を算出している（特許文献 2）。

30

## 【先行技術文献】

## 【特許文献】

## 【0004】

【特許文献 1】特開平 10 - 160538 号公報

【特許文献 2】特開平 8 - 75517 号公報

## 【発明の概要】

## 【発明が解決しようとする課題】

## 【0005】

従来の熱式流速センサでは、ヒータを発熱させる必要があるため、消費電力が大きい。また、流速を計測する前に、ヒータによる流体の加熱状態が安定するまで待たなければならないため、速応性が悪く、流速を計測するために常時電源を ON にしておかなければならない。さらに、流体が加熱されるために熱対流が発生して流体の流れが阻害される。

40

## 【0006】

また、従来のカルマン渦を利用した流速センサでは、カルマン渦を発生させる必要があり、流路内に渦発生部を設けている。そのため、流体の流れが渦発生部によって阻害される。また、流路内に渦発生部や 2 つの導圧管などを設ける必要があり、システムが全体として複雑で大型になってしまう。

## 【0007】

50

そこで、本発明は流路内の流体の流速を効率良く計測する流速センサを提供することを目的とする。

【課題を解決するための手段】

【0008】

本発明の請求項1記載の流速センサは、流路を流れる流体の速度を計測する流速センサにおいて、前記流路に接続され、前記流路をバイパスするバイパス路と、前記バイパス路内に設けられ、前記流路の上流と下流の圧力差を計測する検知部と、を備え、前記圧力差を計測することによって、前記流路内の流体の流速を計測することを特徴とする。

【0009】

本発明の請求項2記載の流速センサは、請求項1において、前記検知部が、前記流路の流路内面と略同一平面上に設けられ、前記バイパス路と一体に形成されていることを特徴とする、

本発明の請求項3記載の流速センサは、請求項1または2において、前記検知部が、ピエゾ抵抗層が設けられたカンチレバー部を有することを特徴とする。

【発明の効果】

【0010】

本発明の流速センサは、流路に接続され、前記流路をバイパスするバイパス路と、前記バイパス路内に設けられ、前記流路の上流と下流の圧力差を計測する検知部と、を備え、その圧力差を計測することによって、流路内の流体の流速を計測する構成としているため、流路内の流体の流れの障害や流速センサのエネルギー損失が少なくなり、流路内の流体の流速を効率良く計測する流速センサを提供することができる。

【図面の簡単な説明】

【0011】

【図1】実施形態の流速センサの全体構成を示す概略縦断面図であり、使用状態を示す図である。

【図2】同上、カンチレバー構造の検知部を示す斜視図であり、使用状態を示す図である。

【図3】カンチレバー構造の検知部の製造方法を示す概略図である。

【発明を実施するための形態】

【0012】

以下、添付図面を参照しながら、本発明の流速センサの好ましい実施形態について説明する。

【0013】

図1は、本発明で提案する実施形態の流速センサの全体構成を示す概略縦断面図である。この図1に基づき全体の構成を説明すると、本実施形態に係る流速センサ1は、流体が流れている計測対象である流路2に取り付けられており、バイパス路3が形成された本体8と、バイパス路3内に設けられた検知部7とを備えている。

【0014】

具体的には、バイパス路3は、本体8の一側表面に形成された上流開口部4と、下流開口部5と、前記本体8内に形成され、当該上流開口部4と下流開口部5を連通する連通路9とからなる。

【0015】

検知部7は、上流開口部4に設けられており、連通路9と流路2とを繋ぐ通路16と、カンチレバー部36とを有する。通路16は、連通路9と略同じ内形状を有する。カンチレバー部36は、通路16との間に隙間37を設けた状態で形成されている。このカンチレバー部36は、受圧部25と当該受圧部25の一端に一体に形成されたヒンジ部50とを有する。

【0016】

検知部7は、金属層31と、ピエゾ抵抗層32と、シリコン(Si)層33と、絶縁層34と、基板35とからなり、ピエゾ抵抗層32と、シリコン層33とにより、所定形状のカンチレバー

10

20

30

40

50

部36が形成されている。当該カンチレバー部36は、流路2を流れる流体により受圧部25の一側表面と他側表面との間の圧力差により、ヒンジ部50を中心に弾性変形し得るように構成されている。

【0017】

検知部7の金属層31は、電極21、22を構成し、ヒンジ部50と電氣的に接続されている。当該電極21,22には、それぞれセンサ出力配線14の一端が電氣的に接続されている。当該出力配線14は、本体8に形成された挿通孔(図示しない)に挿通され、外部に引き出され、他端が信号変換部10に電氣的に接続されている。当該電極21,22間には、図示しない外部電源により電流が流されている。ピエゾ抵抗層32は、変形に伴って抵抗値が変化するため、ヒンジ部50が弾性変形すると、電極21、22間の抵抗値も同様に变化する。信号変換部10は、その電極21、22間の抵抗値の変化を電圧信号として検出し、当該電圧信号から流速を算出するための算出部11と記憶部12と参照情報作成部13とを備えている。

10

【0018】

このように構成された流速センサ1は、上流開口部4を流路2の上流側に、下流開口部5を流路2の下流側に配置して、流路2に取付けられる。これにより、検知部7は、カンチレバー部36の表面が流路2の流路内面6と略面一もしくは流路内面6より外側に配置される。

【0019】

また、検知部7では、流路2内を上流側から下流側へ流れる流体がバイパス路3にほとんど流入しない程度に、通路16とカンチレバー部36との間に隙間37が形成される。

20

【0020】

次に、図2に基づき、検知部7について説明する。各層の構成は上述した通りである。

【0021】

カンチレバー部36は、受圧部25が平板状に形成されており、当該受圧部25の一側面にヒンジ部50が一对形成されている。検知部7の上面に形成されている金属層31は、カンチレバー部36を囲むように、中央が切り抜かれた略口の字形状に形成されている。

【0022】

この金属層31は、溝38,39が形成されており、これにより、電極21,22の間で絶縁されている。電極21,22は、それぞれ一对のヒンジ部50上に配置されている。

【0023】

金属層31およびカンチレバー部36は、両端に配置された直方体形状の絶縁層34と基板35によって支持されている。

30

【0024】

カンチレバー部36は、ヒンジ部50を除く受圧部25の外縁と通路16との間に隙間37が形成されている。カンチレバー部36は、一側表面と他側表面の圧力差により、力が下向き(図中矢印24方向)に加わった場合には、ヒンジ部50を中心として、ヒンジ部50と対向する他端が下方に弾性変形する。

【0025】

なお、図1及び図2では、カンチレバー部36の他端が下方に変形した状態を示しているが、受圧部25に圧力差が生じていない状態であれば、カンチレバー部36の他端は変形せず、積層された層に略平行となっていることはいうまでもない。

40

【0026】

次に、図3(A)~(D)に基づき、本実施形態の流速センサ1の検知部7の製造方法について説明する。

【0027】

まず、Siからなる基板35上にSiO<sub>2</sub>からなる絶縁層34を形成し、さらに、その絶縁層34の上部にSiからなるSi層33を形成することにより、基板35と絶縁層34とSi層33からなる積層構造のSOI40を形成する。SOI40の各層の厚さ(Si/SiO<sub>2</sub>/Si)は、それぞれ上から順に、0.3/0.4/300μmである。次いで、SOI40上に、不純物をドーピングすることにより、N型もしくはP型半導体としたピエゾ抵抗層32を形成する(図3(A))。

50

## 【0028】

次に、SOI40上のピエゾ抵抗層32の上に金属層31をパターン形成し、その後、Si層33とピエゾ抵抗層32を一部エッチングすることにより、上述したカンチレバー部36のヒンジ部50を除いた外縁と外周部分との間の隙間37を形成する(図3(B))。なお、このとき、金属層31の上面には、さらにレジスト(図示しない)を一部に対して形成しておく。

## 【0029】

その後、金属層31をさらにパターン形成し、レジスト(図示しない)が形成されていない部分を除去し、その後レジストも除去することによって電極21,電極22を形成する(図3(C))。

## 【0030】

そして、底面側から基板35と絶縁層34をエッチングして通路16を形成することにより、カンチレバー部36を形成する(図3(D))。

## 【0031】

以上のように製造された検知部7は、本体8の上流開口部4に固定される。上流開口部4には、予め凹部17が形成されており、当該凹部17に検知部7を固定することにより、流速センサ1が形成される。

## 【0032】

このように構成された流速センサ1は、流路2に取付けられる。流路2には、予め取付穴26が形成されている。流速センサ1は、上流開口部4を流路2の上流側に、下流開口部5を流路2の下流側に配置して、取付穴26に取付けられる。これにより、検知部7は、カンチレバー部36の表面が流路2の流路内面6と略面一に配置される。

## 【0033】

次に、上記構成についてその作用を説明する。流路2内を上流側から下流側へ流れる流体は、同時に流速センサ1の上流開口部4および下流開口部5を通過する。これにより、カンチレバー部36には、下流の圧力が、下流開口部5を介して連通路9から他側表面に導入される。そうすると、カンチレバー部36は、一側表面に上流開口部4の圧力が加わると同時に、他側表面に下流開口部5の圧力が加わる。この上流開口部4の圧力と下流圧力5の圧力差により、カンチレバー部36は、所定方向に弾性変形する(図1)。

## 【0034】

カンチレバー部36が弾性変形すると、その変形歪みによるピエゾ抵抗層32の抵抗値の変化は、電極21,22間の電圧信号として信号変換部10で検出される。

## 【0035】

信号変換部10では参照情報作成部13によって、予め、算出に必要な係数などを設定しておき、その設定された係数などからなる参照情報は記憶部12に保存しておく。そして、記憶部12から参照情報を読み出して算出部11において電圧信号から流速を算出し、表示部(図示しない)に表示する。

## 【0036】

以上のように本実施形態では、流路2を流れる流体の速度を計測する流速センサ1において、流路2に接続され、流路2をバイパスするバイパス路3と、バイパス路3内に設けられ、流路2の上流と下流の圧力差を計測する検知部7とを備え、圧力差を計測することによって、流路2内の流体の流速を計測している。

## 【0037】

この場合、流速センサ1が加熱やカルマン渦の発生などを必要しないため、流体とのエネルギーのやりとりが少なく、流体の流れを阻害しない。また、加熱を用いた熱式流速センサと異なり、測りたい時だけスイッチを入れれば良いので、速応性が良く流速センサのエネルギー損失も少なくすることができる。したがって、効率良く流速を計測することができる。さらに、本実施形態の流速センサ1は、検知部7が半導体材料などを積層したMEMSセンサであるため、簡易に小型化できる。

## 【0038】

また、本実施形態では、検知部7はバイパス路3と一体に形成されている。この場合、

10

20

30

40

50

流速センサ 1 の製造時に、バイパス路 3 に対し、検知部 7 をバイパス路 3 の上流開口部 4 側または下流開口部 5 側から設置可能となり、さらに一体に形成するため、容易に製造できる。

【 0 0 3 9 】

さらに、本実施形態では、検知部 7 がピエゾ抵抗層 32 を備えたカンチレバー部 36 を備えている。この場合、カンチレバー部 36 は、変形しやすいので、感度を向上することができる。

【 0 0 4 0 】

なお、本発明は、上記した実施形態に限定されるものではなく、本発明の趣旨の範囲内で適宜変更することが可能である。

【 0 0 4 1 】

例えば、上記実施形態の場合、流速センサ 1 は、既設の計測対象の流路 2 に対して、検知部 7 と一体化されたバイパス路 3 を後付け的に連通させて設けた場合について説明したが、本発明は、これに限られず、流速センサ 1 は、既設の計測対象の流路 2 どちらの間に挿入する形で接続される接続器として形成された構成でも良い。また、流速センサ 1 は、上記の実施形態のように流路 2 とは別体として製造しても良いし、計測対象の流路 2 を製造する時に、流路 2 の一部分を加工することによって流路 2 と一体に製造しても良い。

【 0 0 4 2 】

上記実施形態の場合、電極 21, 22 からのセンサ出力配線 14 は、流速センサ 1 の本体 8 に孔（図示しない）を設けて、そのセンサ出力配線 14 を流速センサ 1 の外部まで挿通させることによって取り出す構成にしているが、本発明は、これに限られず、電極 21, 22 から流速センサ 1 の外部まで、流速センサ 1 の本体 8 の一部を導電材料として形成し、その導電材料の部分によって取り出しても良い。さらに、流速センサ 1 の外面上にコネクタ（図示しない）を設けて、そこにセンサ出力配線 14 を接続するようにしても良い。

【 0 0 4 3 】

上記実施形態では、検知部 7 をバイパス路 3 の上流開口部 4 に設けているが、本発明は、これに限定されず、下流開口部 5 に設けても良いし、バイパス路 3 の途中において、バイパス路 3 に対して垂直に設けても良い。

【 0 0 4 4 】

上記実施形態では、検知部 7 がカンチレバー部 36 を有しているが、本発明はこれに限られず、ダイヤフラム構造にして上流と下流の圧力差を計測しても良い。

【 0 0 4 5 】

さらに、本発明は、検知部 7 の各層の組成、厚さなどの構成、およびバイパス路 3 の形状等も上記実施形態に限定されず、適宜変更可能である。

【 符号の説明 】

【 0 0 4 6 】

- 1 流速センサ
- 2 流路
- 3 バイパス路
- 6 流路内面
- 7 検知部
- 36 カンチレバー部

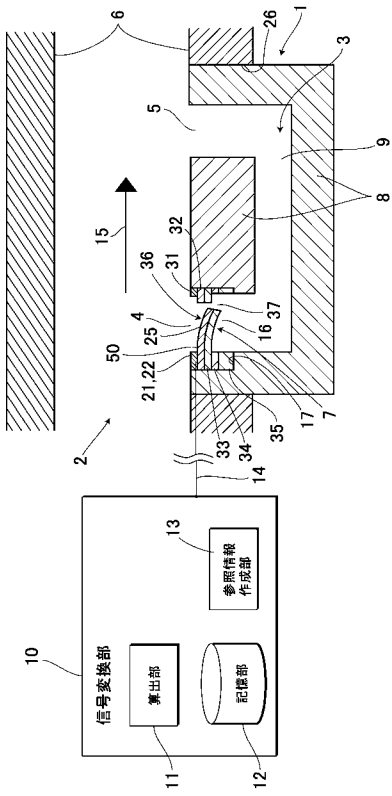
10

20

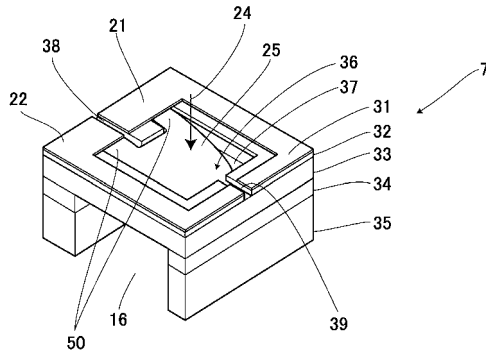
30

40

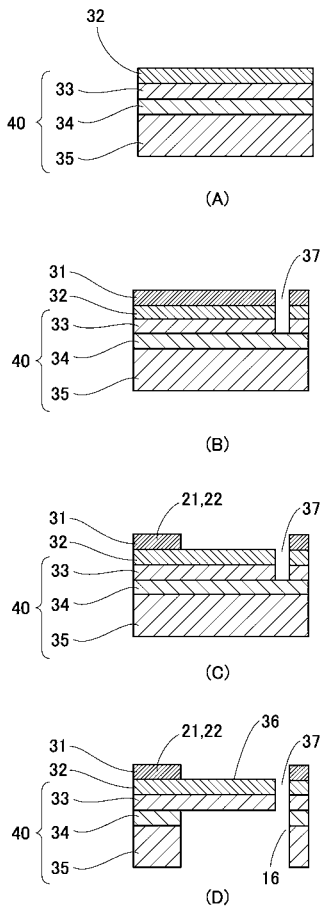
【図1】



【図2】



【図3】



---

フロントページの続き

- (72)発明者 たか 畑 智之  
東京都文京区本郷七丁目3番1号 国立大学法人東京大学内
- (72)発明者 菅 哲朗  
東京都文京区本郷七丁目3番1号 国立大学法人東京大学内
- (72)発明者 桑名 健太  
東京都文京区本郷七丁目3番1号 国立大学法人東京大学内
- (72)発明者 高橋 英俊  
東京都文京区本郷七丁目3番1号 国立大学法人東京大学内
- (72)発明者 ゲン ミン ジューン  
東京都文京区本郷七丁目3番1号 国立大学法人東京大学内
- Fターム(参考) 2F030 CA04 CF09