

(19) 日本国特許庁(JP)

(12) 特 許 公 報(B2)

(11) 特許番号

特許第5885646号  
(P5885646)

(45) 発行日 平成28年3月15日(2016.3.15)

(24) 登録日 平成28年2月19日(2016.2.19)

(51) Int.Cl. F I  
GO 1 R 33/12 (2006.01) GO 1 R 33/12 Z

請求項の数 8 (全 21 頁)

(21) 出願番号	特願2012-266508 (P2012-266508)	(73) 特許権者	305027401 公立大学法人首都大学東京 東京都新宿区西新宿二丁目3番1号
(22) 出願日	平成24年12月5日(2012.12.5)	(73) 特許権者	503103109 岩通計測株式会社 東京都杉並区久我山1丁目7番41号
(65) 公開番号	特開2014-112605 (P2014-112605A)	(74) 代理人	100099759 弁理士 青木 篤
(43) 公開日	平成26年6月19日(2014.6.19)	(74) 代理人	100092624 弁理士 鶴田 準一
審査請求日	平成26年12月3日(2014.12.3)	(74) 代理人	100119987 弁理士 伊坪 公一
		(74) 代理人	100114018 弁理士 南山 知広

最終頁に続く

(54) 【発明の名称】 単板磁気特性測定方法および測定装置

(57) 【特許請求の範囲】

【請求項1】

端面間の距離が既知の2つの端面を有し、かつ断面積および磁路長が既知の単ヨークの前記2つの端面に、被測定試料である単板を接触させて閉磁路を形成し、

前記単ヨークを任意の周期関数の第1励磁信号で励磁して、前記閉磁路を第1励磁状態にし、

前記第1励磁信号の強度から、前記第1励磁状態における前記閉磁路内の磁界の強さを算出し、

前記第1励磁状態における前記単板内の磁束密度を測定し、

前記第1励磁状態における前記単ヨーク内の磁束密度を測定し、

前記単ヨークと同一の磁気特性を有する材料で形成され、前記単ヨークと同一の断面形状の閉磁路をなし、かつ磁路長が既知の複ヨークを、前記任意の周期関数の第2励磁信号で励磁して、前記複ヨーク内に前記単ヨーク内の測定磁束密度に等しい磁束密度が得られる第2励磁状態にして、前記第2励磁信号の強度から、前記第2励磁状態における前記複ヨーク内の磁界の強さを算出し、

前記第1励磁状態における前記閉磁路内の磁界の強さおよび前記第2励磁状態における前記複ヨーク内の磁界の強さから前記単板内の磁界の強さを算出し、前記単板内の磁束密度および前記単板内の磁界の強さから単板の鉄損を算出する、ことを特徴とする単板磁気特性測定方法。

【請求項2】

前記複ヨークは、前記単ヨークと、前記単ヨークと同一の磁気特性を有する材料で形成され且つ同じ形状の第2単ヨークを、前記2つの端面で接触させることにより形成される請求項1記載の単板磁気特性測定方法。

【請求項3】

端面間の距離が既知の2つの端面を有し、単ヨーク励磁コイルおよび単ヨーク磁束密度検出用コイルが設けられ、断面積および磁路長が既知の単ヨークと、

前記単ヨークと同一の磁気特性を有する材料で形成され、前記単ヨークと同一の断面形状の閉磁路をなし、複ヨーク励磁コイルおよび複ヨーク磁束密度検出用コイルが設けられ、磁路長が既知の複ヨークと、を備える単板磁気特性測定装置。

【請求項4】

前記複ヨークは、前記単ヨークと、前記単ヨークと同一の磁気特性を有する材料で形成され且つ同じ形状の第2単ヨークを、前記2つの端面で接触させることにより形成される請求項3記載の単板磁気特性測定装置。

【請求項5】

任意の周期関数の励磁電流を出力する励磁信号発生器と、

前記励磁信号発生器に接続されたシャント抵抗と、

前記シャント抵抗の両端の電位差を測定する励磁電流測定回路と、

測定端子間の電位差を測定する電圧測定回路と、

前記励磁電流を、前記シャント抵抗を介して、前記単ヨーク励磁コイルまたは前記複ヨーク励磁コイルに流すように切り換える励磁電流切換スイッチと、

前記電圧測定回路の前記測定端子を、前記単ヨークの前記2つの端面に接触される被測定試料である単板に設けられた単板磁束密度検出用コイルの両端が接続される第1端子と、前記単ヨーク磁束密度検出用コイルの両端が接続される第2端子と、前記複ヨーク磁束密度検出用コイルの両端が接続される第3端子と、の間で切り換える電圧測定切換スイッチと、をさらに備える請求項3または4記載の単板磁気特性測定装置。

【請求項6】

任意の周期関数の励磁電流を出力する励磁信号発生器と、

前記励磁信号発生器に接続されたシャント抵抗と、

前記シャント抵抗の両端の電位差を測定する励磁電流測定回路と、

前記単ヨークの前記2つの端面に接触される被測定試料である単板に設けられた単板磁束密度検出用コイルの両端が接続される第1端子間の電位差を測定する単板誘起電圧測定回路と、

測定端子間の電位差を測定するヨーク誘起電圧測定回路と、

前記励磁電流を、前記シャント抵抗を介して、前記単ヨーク励磁コイルまたは前記複ヨーク励磁コイルに流すように切り換える励磁電流切換スイッチと、

前記測定端子を、前記単ヨーク磁束密度検出用コイルの両端が接続される第2端子と、前記複ヨーク磁束密度検出用コイルの両端が接続される第3端子と、の間で切り換えるヨーク誘起電圧測定切換スイッチと、をさらに備える請求項3または4記載の単板磁気特性測定装置。

【請求項7】

端面間の距離が既知の2つの端面を有し、かつ第2巻数の単ヨーク磁束密度検出用コイルが設けられ、断面積および磁路長が既知の単ヨークと、

前記単ヨークと同一の磁気特性を有する材料で形成され且つ同じ形状を有する第2単ヨークと、を備え、

前記単ヨークは固定され、

前記第2単ヨークは、前記2つの端面が前記単ヨークの前記2つの端面に接触するように着脱可能であり、

前記単ヨークと前記第2単ヨークは、前記2つの端面同士を接触させた状態で、前記単ヨークと同一の断面形状の閉磁路をなすことを特徴とする単板磁気特性測定装置。

【請求項8】

10

20

30

40

50

任意の周期関数の励磁電流を出力する励磁信号発生器と、  
 前記励磁信号発生器に接続されたシャント抵抗と、  
 前記シャント抵抗の両端の電位差を測定する励磁電流測定回路と、  
 前記単ヨークの前記2つの端面に接触される被測定試料である単板に設けられた単板磁束密度検出用コイルの両端が接続される第1端子間の電位差を測定する単板誘起電圧測定回路と、  
 前記単ヨーク磁束密度検出用コイルの両端が接続される測定端子間の電位差を測定するヨーク誘起電圧測定回路と、をさらに備える請求項7記載の単板磁気特性測定装置。

【発明の詳細な説明】

【技術分野】

10

【0001】

本発明は、板状軟磁性体（以下単板と呼ぶ）の単板磁気特性測定方法および測定装置に関する。

【背景技術】

【0002】

単板は積層され、モーター、トランス、リアクトル等のコイル部品の鉄心として広く使用されている。近年の電気製品の省力化の流れで、これらコイル部品はその鉄心の電力損失である鉄損の低減が強く求められている。そのため、単板の鉄損等の磁気特性の正確な測定ニーズが高まってきている。

【0003】

20

単板の磁気特性を測定する方法として、JIS規格のエプスタイン法(JIS C 2550)や単板磁気特性試験法(JIS C 2556)がある。さらにJIS C 2556の単板磁気特性試験法には、Hコイル法と励磁電流法の2つの方法がある。JIS C 2550のエプスタイン法は、国際規格のIEC-60404-2に対応し、JIS C 2556の励磁電流法の単板磁気特性試験法は、IEC-60404-3に対応する。

【0004】

エプスタイン法は幅30mm、長さ280～320mmの短冊型の単板を12枚以上積み重ねて正方形の単板閉磁路を作り、単板の磁気特性を測定する方法である。各々の単板には少なからず反り等の変形があり、重ねた四隅でエアギャップが形成される。また、重ねた四隅とそれ以外の部位で単板閉磁路の断面積が異なる。そのため、単板内の磁束密度が不均一になり、正確な鉄損等の磁気特性が測定できないという問題がある。

30

【0005】

単板磁気特性測定法は、Hコイル法も励磁電流法も、1枚の単板と軟磁性体カットコアであるヨークとを組合せて閉磁路を作り、単板の磁気特性を測定する方法である。単板の大きさについては、Hコイル法はエプスタイン法とほぼ同じであり、励磁電流法は500mm×500mmと非常に大きい。しかし、どちらの方法も単板の数量は1枚しか必要としないので、単板閉磁路の断面積はエプスタイン法のそれとは異なり一定で、単板内の磁束密度はエプスタイン法より均一である。

【0006】

またヨークと単板の重なった部位でのエアギャップの形成の問題も、エプスタイン法の単板を重ねた四隅に比べて遥かに軽減される。

40

【0007】

Hコイル法と励磁電流法の大きな相違点は磁界の強さHの測定方法にある。Hコイル法は、Hコイルと呼ばれる磁界検出コイルに生じる誘導起電力を測定し、その値から磁界の強さHを求める方法である。一方、励磁電流法は磁界の強さHを生成している励磁電流を測定し、その値から磁界の強さHを求める方法である。

【0008】

Hコイル法は、単板内に磁界を生成する励磁コイル、磁界の強さを検出する2個のHコイル、磁束密度を検出するBコイル、およびBコイルを鎖交する空隙磁束を補償する空隙補償コイルの4種、5個ものコイルが必要で、単板を貫通させるフレームにすべて設置さ

50

れている。磁界の強さHの測定確度は、Hコイルの幅、長さ等の寸法精度、および単板の設置位置を基準としたHコイルの設置位置精度に大きく影響を受ける。ところが、上記のとおり、必要とされるコイルの種類と数量が多く、コイル構造が複雑であることから高精度でのコイル作成、および設置が技術的に極めて困難であり、正確な鉄損等の磁気特性が測定できないという問題がある。この技術的困難さゆえにHコイル法の単板磁気特性試験法の汎用測定器は、現在のところ存在しない。

【0009】

励磁電流法は、Hコイル法から2個のHコイルを取り除いたもので、コイル構造はHコイル法に比べて簡素である。

また、Hコイルで磁界の強さHを検出するのではないので、Hコイルの寸法精度、および設置位置精度の問題は生じない。

10

【0010】

現在、数多くのメ - カ - が励磁電流法の単板磁気特性試験法の汎用測定器を提供しているが、これらの従来の汎用測定器では、励磁電流法の測定から得られる鉄損にはヨークに関わる鉄損が含まれてしまう。同様に、測定から得られるその他の磁気特性もヨークの磁気特性の影響を受けてしまい、単板のみの正確な鉄損等の磁気特性が測定できないという問題があった。

【先行技術文献】

【特許文献】

【0011】

20

【特許文献1】特開2010-236882号公報

【特許文献2】特開2012-141203号公報

【発明の概要】

【発明が解決しようとする課題】

【0012】

本発明は、ヨークの鉄損等の磁気特性の影響を受けずに、単板のみの正確な鉄損等の磁気特性を測定できる励磁電流法の単板磁気特性測定方法および測定装置を提供することを目的とする。

【課題を解決するための手段】

【0013】

30

本発明によれば、上記目的を実現するため、従来のヨーク（以下単ヨークと称する）に加えて、単ヨークと同一の磁気特性を有する材料で形成され、単ヨークと同一の断面形状の閉磁路をなす複ヨークを準備する。そして、従来例と同様に、単板と単ヨークで形成した閉磁路を励磁し、単板内の磁束密度を測定する。本発明では、さらに励磁信号から閉磁路内の磁界の強さを算出し、単ヨーク内の磁束密度を測定する。本発明では、さらに複ヨークを、上記の単ヨーク内の磁束密度と同じ磁束密度が得られるように励磁し、励磁信号の強度から、複ヨーク内の磁界の強さを算出する。この複ヨーク内の磁界の強さは、上記単ヨーク内の磁界の強さと等しいので、単板内の磁界の強さが算出でき、単板のみの鉄損が算出できる。

【0014】

40

すなわち、本発明の第1の態様の単板磁気特性測定方法は、端面間の距離が既知の2つの端面を有し、かつ断面積および磁路長が既知の単ヨークの2つの端面に、被測定試料である単板を接触させて閉磁路を形成し、単ヨークを任意の周期関数の第1励磁信号で励磁して、閉磁路を第1励磁状態にし、第1励磁信号の強度から、第1励磁状態における閉磁路内の磁界の強さを算出し、第1励磁状態における単板内の磁束密度を測定し、第1励磁状態における単ヨーク内の磁束密度を測定し、単ヨークと同一の磁気特性を有する材料で形成され、単ヨークと同一の断面形状の閉磁路をなし、かつ磁路長が既知の複ヨークを、任意の周期関数の第2励磁信号で励磁して、複ヨーク内に単ヨーク内の測定磁束密度に等しい磁束密度が得られる第2励磁状態にして、第2励磁信号の強度から、第2励磁状態における複ヨーク内の磁界の強さを算出し、第1励磁状態における閉磁路内の磁界の強さお

50

よび第2励磁状態における複ヨーク内の磁界の強さから単板内の磁界の強さを算出し、単板内の磁束密度および単板内の磁界の強さから単板の鉄損を算出する、ことを特徴とする。

【0015】

本発明の第1の態様によれば、単板のみの正確な鉄損等の磁気特性を測定できる。

複ヨークは、単ヨークと同一の磁気特性を有する材料で形成され、単ヨークと同一の断面形状の閉磁路をなす複ヨークであればよく、例えば、単ヨークと、単ヨークと同一の磁気特性を有する材料で形成され且つ同じ形状の第2単ヨークを、2つの端面で接触させることにより形成される。ただし、本発明はこれに限定されるものではなく、磁路長の異なる第2単ヨークを使用してもよい。ただし、単ヨークと第2単ヨークを端面で接触させる場合には、接触面にエアーギャップが形成されないようにすることが望ましい。以上のことは、他の態様においても同様である。

10

【0016】

また、本発明の第2の態様の単板磁気特性測定装置は、端面間の距離が既知の2つの端面を有し、単ヨーク励磁コイルおよび単ヨーク磁束密度検出用コイルが設けられ、断面積および磁路長が既知の単ヨークと、単ヨークと同一の磁気特性を有する材料で形成され、単ヨークと同一の断面形状の閉磁路をなし、複ヨーク励磁コイルおよび複ヨーク磁束密度検出用コイルが設けられ、磁路長が既知の複ヨークと、を備える。

【0017】

本発明の第2の態様の単板磁気特性測定装置は、単ヨークに加えて、上記の複ヨークを有する。これにより、本発明の単板磁気特性測定装置で、上記の単板磁気特性測定が実行可能である。

20

【0018】

本発明の単板磁気特性測定装置で、上記の単板磁気特性測定を実行するため、任意の周期関数の励磁電流を出力する励磁信号発生器と、励磁信号発生器に接続されたシャント抵抗と、シャント抵抗の両端の電位差を測定する励磁電流測定回路と、測定端子間の電位差を測定する電圧測定回路と、励磁電流を、シャント抵抗を介して、単ヨーク励磁コイルまたは複ヨーク励磁コイルに流すように切り換える励磁電流切換スイッチと、電圧測定回路の測定端子を、単ヨークの2つの端面に接触される被測定試料である単板に設けられた単板磁束密度検出用コイルの両端が接続される第1端子と、単ヨーク磁束密度検出用コイルの両端が接続される第2端子と、複ヨーク磁束密度検出用コイルの両端が接続される第3端子と、の間で切り換える電圧測定切換スイッチと、をさらに有する。

30

電圧測定切換スイッチは、例えば、2段構成のスイッチで実現する。

【0019】

また、電圧測定回路として、単板磁束密度検出用コイルの電位差を測定する単板誘起電圧測定回路と、単ヨーク磁束密度検出用コイルまたは複ヨーク磁束密度検出用コイルの電位差を測定するヨーク誘起電圧測定回路と、を設け、ヨーク誘起電圧測定回路を、単ヨーク磁束密度検出用コイルまたは複ヨーク磁束密度検出用コイルに接続するように切り換えるスイッチを設けてもよい。さらに、ヨーク誘起電圧測定回路を、単ヨーク磁束密度検出用コイルの電位差測定用と、複ヨーク磁束密度検出用コイルの電位差測定用に分けることも可能である。この場合、電圧測定切換スイッチは不要となる。

40

【0020】

なお、スイッチで信号経路を切り換える場合、信号ケーブルの長さを等しくするなどして、切り換えても信号経路の特性が異ならないようにすることが望ましい。これは、別々に電圧測定回路を接続する場合も同様であり、それぞれの信号経路の特性が同じになるようにすることが望ましい。

【0021】

さらに、本発明の第3の態様の単板磁気特性測定装置は、端面間の距離が既知の2つの端面を有し、かつ第2巻数の単ヨーク磁束密度検出用コイルが設けられ、断面積および磁路長が既知の単ヨークと、単ヨークと同一の磁気特性を有する材料で形成され且つ同じ形

50

状を有する第2単ヨークと、を有し、単ヨークは固定され、第2単ヨークは、2つの端面が単ヨークの2つの端面に接触するように着脱可能であり、単ヨークと第2単ヨークは、2つの端面同士を接触させた状態で、単ヨークと同一の断面形状の閉磁路をなすことを特徴とする。

【0022】

本発明の第3の態様の単板磁気特性測定装置では、単ヨークが固定されており、単板と単ヨークを合わせた磁路内の磁界の強さおよび鉄損を求める時には、単ヨークの2つの端面に、単板磁束密度検出用コイルが設けられた被測定試料である単板を接触させ、単ヨーク内の磁界の強さ、すなわち複ヨーク内の磁界の強さを測定する時には、単ヨークの2つの端面に、第2単ヨークを接触させる。このように、第2単ヨークは、装置に着脱自在に保持される。

10

【0023】

本発明の第3の態様の単板磁気特性測定装置は、上記の単板磁気特性測定を実行するため、任意の周期関数の励磁電流を出力する励磁信号発生器と、励磁信号発生器に接続されたシャント抵抗と、シャント抵抗の両端の電位差を測定する励磁電流測定回路と、単ヨークの2つの端面に接触される被測定試料である単板に設けられた単板磁束密度検出用コイルの両端が接続される第1端子間の電位差を測定する単板誘起電圧測定回路と、単ヨーク磁束密度検出用コイルの両端が接続される測定端子間の電位差を測定するヨーク誘起電圧測定回路と、をさらに備える。

【0024】

20

上記のように、単板誘起電圧測定回路とヨーク誘起電圧測定回路は、スイッチを設けて、共通化することも可能である。

第2単ヨークの着脱は、自動化することが望ましく、一連の測定シーケンスを、コンピュータによる制御で実行するようにしてもよい。

【発明の効果】

【0025】

本発明によれば、励磁電流法の単板磁気特性測定において、ヨークの鉄損等の磁気特性の影響を受けずに、単板内の正確な磁界の強さと磁束密度、および単板のみの正確な鉄損等の磁気特性を求めることが可能となる。

【図面の簡単な説明】

30

【0026】

【図1】図1は、従来の励磁電流法の単板磁気特性測定装置の基本構成を示す図である。

【図2】図2は、本発明の第1実施形態の励磁電流法の単板磁気特性測定装置の構成を示す図である。

【図3】図3は、第1実施形態の単板磁気特性測定装置で、単板の磁気特性を測定する場合の測定動作を示したフローチャートである。

【図4】図4は、本発明の第2実施形態の単板磁気特性測定装置の構成を示す図である。

【図5】図5は、本発明の第3実施形態の単板磁気特性測定装置の構成を示す図であり、(A)は第1の測定を行う状態を、(B)は第2の測定を行う場合を示す。

【図6】図6は、実施例で使用した単板および単ヨークの外形図であり、(A)が単板を、(B)が単ヨークを示す。

40

【図7】図7は、第1実施形態の励磁電流法の単板磁気特性測定装置を用いて、測定周波数 $f=1\text{kHz}$ での測定結果である。

【図8】図8は、図7の一部を拡大して示す図である。

【発明を実施するための形態】

【0027】

本発明の実施形態を説明する前に、従来の励磁電流法の単板磁気特性測定装置について説明する。

図1は、従来の励磁電流法の単板磁気特性測定装置の基本構成を示す図である。

【0028】

50

従来の単板磁気特性測定装置は、巻数 $n_1$ の励磁コイル5が巻かれた単ヨーク2と、励磁コイル5に励磁電流を流す励磁信号発生器9と、励磁電流を電圧に変換するシャント抵抗13と、シャント抵抗13の両端の電圧を測定する励磁電流測定回路14と、単板磁束密度検出コイルに誘起される単板誘起電圧を測定する単板誘起電圧測定回路15と、を有する。単ヨーク2は、比透磁率 $\mu_y$ の材料で作られ、U字型の形状でいずれの部分でも一定の断面積 $A_y$ を有する。また、単ヨーク2の2つの端面は、同一平面になるように形成されている。

【0029】

測定を行う時には、被測定試料である単板1に磁束密度を検出する巻数 $n_2$ のBコイル4を密着して巻き、単板1の両側を単ヨーク2の2つの端面に載置して密着し、Bコイル4の両端を単板誘起電圧測定回路15の測定端子に接続する。ここでは、単板1の断面積を $A_p$ 、比透磁率を $\mu_p$ とする。Bコイル4は、単板1に密着して巻かれていることが必要で、密着して巻かれず、Bコイル4の開孔断面積が単板1の断面積より大きくなると、Bコイル4と単板1との間に形成される空隙を貫く磁束が無視できなくなり、空隙補正コイルが必要となる。また、単ヨークからの磁束の漏れを防止するため、単板1が単ヨーク2の2つの端面に密着していることが望ましく、図示していない圧着機構などにより密着させる場合もある。単板1が単ヨーク2に密着した状態で、単板1および単ヨーク2により図示のような閉磁路が形成される。ここで、単ヨーク2の2つの端面間の距離を $L_p$ 、2つの端面の一方の内側の縁から単ヨーク2の中心を通り他方の端面の内側の端までの経路の距離を $L_{ya}$ とすると、単板1内の磁路長が $L_p$ で、単ヨーク2の磁路長が $L_{ya}$ である。

【0030】

この状態で、励磁信号発生器9から、例えば周波数 $f$ (周期 $T$ )の正弦波励磁信号を発生させ、単ヨーク2の励磁コイル5に励磁電流 $i_{1a}$ を流す。この励磁電流 $i_{1a}$ が流れることにより、抵抗値 $R_s$ のシャント抵抗13の両端に電圧 $V_{1a}$ が発生する。このとき、単板1のBコイル4の両端には誘起電圧 $V_2$ が生じる。

【0031】

単板1内の磁界の強さを $H_p$ 、単ヨーク2内の磁界の強さを $H_{ya}$ とすると、アンペールの定理より次の式(1)が成り立つ。

【0032】

【数1】

$$\begin{aligned} n_1 i_{1a} &= H_p L_p + H_{ya} L_{ya} \\ &= \left\{ H_p + \left( \frac{L_{ya}}{L_p} \right) H_{ya} \right\} L_p \end{aligned} \quad (1)$$

【0033】

ここで、新たな磁界の強さ $H_v$ を、次の式(2)のように定義する。

【0034】

【数2】

$$H_v = \left\{ H_p + \left( \frac{L_{ya}}{L_p} \right) H_{ya} \right\} \quad (2)$$

【0035】

式(1)は、式(2)で定義した磁界の強さ $H_v$ により、次の式(3)のように表される

。【 0 0 3 6 】

【数 3】

$$n_1 i_{1a} = H_v L_p \quad (3)$$

【 0 0 3 7 】

式 ( 3 ) から、磁界の強さ  $H_v$  は、次の式 ( 4 ) のようになる。

10

【 0 0 3 8 】

【数 4】

$$\begin{aligned} H_v &= \frac{n_1 i_{1a}}{L_p} \\ &= \frac{n_1 V_{1a}}{L_p R_s} \end{aligned} \quad (4)$$

20

【 0 0 3 9 】

単板 1 内の磁束密度  $B_p$  は、次の式 ( 5 ) のようになる。

【 0 0 4 0 】

【数 5】

$$B_p = \frac{1}{n_2 A_p} \int V_2 dt \quad (5)$$

30

【 0 0 4 1 】

このようにして求めた  $H_v$ 、 $B_p$  から単板 1 の単位体積当たりの鉄損  $P$  を求める。鉄損  $P$  は、その磁化曲線の面積を励磁信号の周期  $T$  で除したものであるから、次の式 ( 6 ) で表される。以下、鉄損と記述した場合は、単位体積当たりの鉄損を指すものとする。

【 0 0 4 2 】

【数 6】

$$P = \frac{1}{T} \int_0^T H_v \frac{dB_p}{dt} dt \quad (6)$$

40

【 0 0 4 3 】

従来の励磁電流法の単板磁気特性測定装置では、式 ( 6 ) で得られる鉄損  $P$  を、単板 1 の鉄損としている。

ここで、式 ( 6 ) に、式 ( 2 ) を代入すると、次の式 ( 7 ) が得られる。

【 0 0 4 4 】



【数7】

$$\begin{aligned}
 P &= \frac{1}{T} \int_0^T \left\{ H_p + \left( \frac{L_{ya}}{L_p} \right) H_{ya} \right\} \frac{dB_p}{dt} dt \\
 &= \frac{1}{T} \int_0^T H_p \frac{dB_p}{dt} dt + \frac{1}{T} \int_0^T \left( \frac{L_{ya}}{L_p} \right) H_{ya} \frac{dB_p}{dt} dt
 \end{aligned} \tag{7}$$

10

【0045】

式(7)の第1項が、単板1内の磁界の強さ $H_p$ と磁束密度 $B_p$ のみ含む本来の単板1の鉄損 $P_p$ である。第2項は単ヨーク2内の磁界の強さ $H_{ya}$ を含んでいて、単ヨーク2の鉄損に関わるものである。このことから、従来の励磁電流法の単板磁気特性測定装置では、式(2)で単ヨーク2内の磁界の強さ $H_{ya}$ が単板1内の磁界の強さ $H_p$ に比べて十分小さいと仮定して、 $H_v$ 、 $H_p$ とし、式(7)の第2項を無視しているといえる。

【0046】

単板1、および単ヨーク2を貫いている磁束を  $\phi$  とすると、単板1内の磁界の強さ $H_p$ 、と単ヨーク2内の磁界の強さ $H_{ya}$ は、それぞれ式(8)および(9)で表される。

【0047】

20

【数8】

$$H_p = \frac{\phi}{\mu_p A_p} \tag{8}$$

【数9】

$$H_{ya} = \frac{\phi}{\mu_y A_y} \tag{9}$$

30

【0048】

式(8)および(9)から、従来の励磁電流法の単板磁気特性測定装置の $H_{ya}$ 、 $H_p$ の仮定は、単ヨーク2の断面積 $A_y$ が単板1の断面積 $A_p$ に比べて十分に大きい、あるいは単ヨーク2の比透磁率 $\mu_y$ が単板1の比透磁率 $\mu_p$ に比べて十分に高い測定領域であれば成り立つことが分かる。

【0049】

40

ところが現実の従来の励磁電流法の単板磁気特性測定装置では、この仮定が成り立つまでには至らず、 $A_y : A_p$ は最大で数十：1程度であり、 $A_y > A_p$ であるとは言えない。従って、測定値からできるだけヨークの磁気特性を排除するため、ヨークの鉄損に上限値を設け、使用できるヨークを制限しているのである。

【0050】

さらに、軟磁性体の比透磁率は、材質によって程度には差異はあるが、測定周波数が増えるにつれて必ず低下する。また、ヨークには比透磁率が高い軟磁性材料を選定するが、必ずしも単板の比透磁率より十分に高いという保障はない。測定周波数、あるいは単板の比透磁率によっては、従来の励磁電流法の単板磁気特性測定装置の $H_{ya}$ 、 $H_p$ の仮定は成り立たなくなってしまう場合がある。このような場合に、式(6)から得られる鉄損 $P$ を単

50

板 1 の鉄損としてしまうのは、真値に対しての誤差が大きいと云わざるを得ない。

【 0 0 5 1 】

以下、図面を参照しながら本発明の実施形態を説明する。

図 2 は、本発明の第 1 実施形態の励磁電流法の単板磁気特性測定装置の構成を示す図である。

【 0 0 5 2 】

第 1 実施形態の単板磁気特性測定装置は、単ヨーク励磁コイル 2 5 および単ヨーク磁束密度検出用コイル（以下第 2 B コイルと称する）2 6 が巻かれた単ヨーク 2 2 と、複ヨーク励磁コイル 2 7 および複ヨーク磁束密度検出用コイル（以下第 3 B コイルと称する）2 8 が巻かれた複ヨーク 2 3 と、単ヨーク励磁コイル 2 5 および複ヨーク励磁コイル 2 7 に励磁電流を流す励磁信号発生器 2 9 と、励磁電流を電圧に変換するシャント抵抗 3 3 と、シャント抵抗 3 3 の両端の電圧を測定する励磁電流測定回路 3 4 と、共通誘起電圧測定回路 3 5 と、励磁電流を単ヨーク励磁コイル 2 5 と複ヨーク励磁コイル 2 7 のいずれかに流すように切換えるためのリレー 3 0 と、リレー 3 1 および 3 2 と、を有する。リレー 3 1 は、後述する単板磁束密度検出用コイル 2 4（以下第 1 B コイルと称する）と第 2 B コイル 2 6 の一方を選択してリレー 3 2 に接続する。リレー 3 2 は、リレー 3 1 と第 3 B コイル 2 8 の一方を選択して共通誘起電圧測定回路 3 5 の測定端子に接続する。

10

【 0 0 5 3 】

単ヨーク 2 2 は、比透磁率  $\mu_y$  の材料で作られ、U字型の形状でいずれの部分でも一定の断面積  $A_y$  を有する。また、単ヨーク 2 2 の 2 つの端面は、同一平面になるように形成されている。単ヨーク励磁コイル 2 5 および複ヨーク励磁コイル 2 7 の巻数は、 $n_1$  であるとする。第 2 B コイル 2 6 および第 3 B コイル 2 8 の巻数は、 $n_3$  であるとする。

20

【 0 0 5 4 】

複ヨーク 2 3 は、単ヨーク 2 2 と同一の磁気特性をもつ軟磁性体で、単ヨーク 2 2 と同一の大きさの単ヨーク 2 3 a および 2 3 b を密着することにより形成され、閉磁路を形成している。

【 0 0 5 5 】

被測定試料である単板 2 1 には、巻数  $n_2$  の第 1 B コイル 2 4 が密着して巻かれている。ここでは、単板 2 1 の断面積を  $A_p$ 、比透磁率を  $\mu_p$  とする。

【 0 0 5 6 】

測定時には、単板 2 1 の両側を単ヨーク 2 2 の 2 つの端面に載置して密着し、第 1 B コイル 2 4 の両端を、リレー 3 1 に接続される端子に接続する。単板 2 1 は、単ヨーク 2 2 の 2 つの端面に密着して接触され、必要に応じて図示していない圧着機構などにより密着させる。従来例で説明したように、単板 2 1 を単ヨーク 2 2 に密着することにより、閉磁路が形成され、単板 2 1 内の磁路長を  $L_p$ 、単ヨーク 2 2 の磁路長を  $L_{y_a}$  とする。

30

【 0 0 5 7 】

第 1 実施形態の単板磁気特性測定装置で、単板 2 1 の磁気特性（単板 2 1 内の磁界の強さ  $H_p$  および鉄損  $P_p$ ）を測定するには、3 回の測定を行い、それぞれの測定を、第 1、第 2 および第 3 の測定と呼ぶことにする。第 1 の測定では、従来例の励磁電流法の単板磁気特性測定装置での測定と同様の測定を行い、式（7）の単板 2 1 内の磁界の強さ  $H_p$  と単ヨーク 2 2 内の磁界の強さ  $H_{y_a}$  を含んだ単板 2 1 と単ヨーク 2 2 とからなる閉磁路の鉄損  $P$  を求める。第 2 および第 3 の測定では、従来の励磁電流法の単板磁気特性測定装置では求めることができなかった単ヨーク 2 2 内の磁界の強さ  $H_{y_a}$  を求め、さらに、その結果から単板 2 1 内の磁界の強さ  $H_p$  を求めて、式（7）の第 1 項のみの、本来の単板 2 1 の鉄損  $P_p$  だけを算出する。

40

【 0 0 5 8 】

図 3 は、第 1 実施形態の単板磁気特性測定装置で、単板 2 1 の磁気特性を測定する場合の測定動作を示したフローチャートである。

【 0 0 5 9 】

ステップ S 1 1 では、第 1 の測定を行い、リレー 3 0 を端子 a に接続し、単ヨーク励磁

50

コイル 2 5 を励磁信号発生器 2 9 に接続するようにし、リレー 3 1 を端子 p 側に、リレー 3 2 を端子 a に接続し、第 1 B コイル 2 4 を共通誘起電圧測定回路 3 5 に接続するようにした状態で、図 1 を参照して説明した従来例の励磁電流法の単板磁気特性測定装置での測定と同様の測定を行う。第 1 の測定では、 $n_1$ 、 $n_2$ 、 $L_p$ 、 $A_p$  および  $R_s$  が既知であることから、式 ( 4 )、( 5 ) より  $H_v$ 、 $B_p$  を求めることができ、式 ( 7 ) の単板 2 1 と単ヨーク 2 2 とからなる閉磁路の鉄損  $P$  が求まる。測定操作および測定原理は、従来例と同じなので詳しい説明は省略する。

【 0 0 6 0 】

ステップ S 1 2 では、第 2 の測定を行う。単板 2 1 は単ヨーク 2 2 の端面に設置したまま、リレー 3 0 とリレー 3 2 も端子 a 側に接続したままにしておく。リレー 3 1 は、端子 q 側に接続するように切り換える。この状態で、励磁信号発生器 2 9 から、第 1 の測定の時と同一の周波数  $f$  (周期  $T$ ) の正弦波励磁信号を発生させ、単ヨーク励磁コイル 2 5 に流す。この場合の励磁電流  $i_{1a}$  は、第 1 の測定の際の励磁電流と同一になるようにする。このとき単ヨーク 2 2 に設けた第 2 B コイル 2 6 の両端に誘起電圧  $V_{3a}$  が生じる。

10

【 0 0 6 1 】

励磁電流  $i_{1a}$  を第 1 の測定の際の励磁電流と同一になるようにするには、励磁電流  $i_{1a}$  が抵抗値  $R_s$  のシャント抵抗 3 3 で電圧  $V_{1a}$  に変換されるので、この電圧  $V_{1a}$  を観測しながら、励磁電流  $i_{1a}$  の最大値が、第 1 の測定の際の励磁電流の最大値と同一になるよう励磁信号発生器 2 9 の振幅を制御すれば良い。

単ヨーク 2 2 内の磁束密度  $B_{ya}$  は、次の式 ( 1 0 ) で表される。

20

【 0 0 6 2 】

【 数 1 0 】

$$B_{ya} = \frac{1}{n_3 A_y} \int V_{3a} dt \quad (10)$$

【 0 0 6 3 】

第 2 の測定では、 $n_3$ 、 $A_y$  が既知であることから、式 ( 1 0 ) より  $B_{ya}$  を求めることができる。第 1 の測定と第 2 の測定は、単ヨーク励磁コイル 2 5 に流す励磁電流が同一なので、この第 2 測定で得られた  $B_{ya}$  は、第 1 の測定の際の単ヨーク 2 2 内の磁界の強さ  $H_{ya}$  に対する単ヨーク 2 2 内の磁束密度ということになる。

30

【 0 0 6 4 】

ステップ S 1 3 ではリレー 3 0 を端子 b に、リレー 3 2 を端子 b に接続し、第 3 の測定を行う。励磁信号発生器 2 9 から、第 1 および第 2 の測定の際と同一の周波数  $f$  (周期  $T$ ) の正弦波励磁信号を発生させ、複ヨーク 2 3 の複ヨーク励磁コイル 2 7 に励磁電流  $i_{1b}$  を流す。この励磁電流  $i_{1b}$  は抵抗値  $R_s$  のシャント抵抗 1 3 で電圧  $V_{1b}$  に変換される。このとき複ヨーク 2 3 に設けた第 3 B コイル 2 8 の両端には誘起電圧  $V_{3b}$  が生じる。

【 0 0 6 5 】

この複ヨーク励磁コイル 2 7 に流す励磁電流  $i_{1b}$  は、複ヨーク 2 3 内の磁束密度  $B_{yb}$  が第 2 の測定から得られた単ヨーク 2 2 内の磁束密度  $B_{ya}$  と同一になるようにする。複ヨーク 2 3 内の磁束密度  $B_{yb}$  は、次の式 ( 1 1 ) で与えられる。

40

【 0 0 6 6 】

【数 1 1】

$$B_{yb} = \frac{1}{n_3 A_y} \int V_{3b} dt = B_{ya} \quad (11)$$

【0 0 6 7】

第3の測定では、 $n_3$ 、 $A_y$ が既知であることから、式(11)より $B_{yb}$ を求めることができる。

10

$B_{yb}$ が、第2の測定から得られた単ヨーク22内の磁束密度 $B_{ya}$ と同一になるようにするには、第3Bコイル28の両端の誘起電圧 $V_{3b}$ を観測しながら、式(11)の $B_{yb}$ の最大値が、第2の測定の際の磁束密度 $B_{ya}$ の最大値と同一になるように励磁信号発生器29の振幅を制御すれば良い。

【0 0 6 8】

ステップS14では、以上のように求めた励磁電流 $i_{1b}$ に基づいて、以下の算出処理を行う。

複ヨーク23内の磁界の強さ $H_{yb}$ は、複ヨーク23の磁路長を $L_{yb}$ とすると、アンペール(Ampere)の定理より、次の式(12)で表される。

【0 0 6 9】

20

【数 1 2】

$$\begin{aligned} H_{yb} &= \frac{n_1 i_{1b}}{L_{yb}} \\ &= \frac{n_1 V_{1b}}{L_{yb} R_s} \end{aligned} \quad (12)$$

【0 0 7 0】

30

$n_1$ 、 $L_{yb}$ が既知であることから、式(12)より $H_{yb}$ も求めることができる。

$H_{yb}$ は複ヨーク23内の磁束密度が $B_{yb}$ の際の磁界の強さである。この $B_{yb}$ は第1の測定の際の単ヨーク22内の磁束密度 $B_{ya}$ に等しい。従って、 $H_{yb}$ は第1の測定の際の単ヨーク22内の磁界の強さ $H_{ya}$ に等しいということになる。なぜなら単ヨーク22と複ヨーク23とは同じ材質であるから、磁界の強さと磁束密度の関係である磁化曲線は同一だからである。

したがって、式(12)は、次の式(13)として表せる。

【0 0 7 1】

【数 1 3】

40

$$H_{yb} = H_{ya} = \frac{n_1 V_{1b}}{L_{yb} R_s} \quad (13)$$

【0 0 7 2】

ここで、前述の式(2)を変形し、単板22内の磁界の強さ $H_p$ について求めると、次の式(14)のようになる。

【0 0 7 3】

【数 1 4】

$$H_p = H_v - \left( \frac{L_{ya}}{L_p} \right) H_{ya} \quad (14)$$

【0074】

したがって、第1の測定から求められる $H_v$ と第2および第3の測定から求められる $H_{ya}$ を式(14)に適用すれば、第1の測定の際の単板21内の磁界の強さ $H_p$ を求めることができる。この単板21内の磁界の強さ $H_p$ と式(5)から得られる単板21内の磁束密度 $B_p$ の関係をグラフに示せば、それが被測定試料である単板21内の磁化曲線ということになる。

10

さらに式(7)の第1項は、次の式(15)である。

【0075】

【数 1 5】

$$P_p = \frac{1}{T} \int_0^T H_p \frac{dB_p}{dt} dt \quad (15)$$

20

【0076】

式(15)に式(14)の $H_p$ と式(5)の $B_p$ を適用すれば、本来の単板21の鉄損 $P_p$ のみを算出できる。

以上のようにして、第1実施形態の単板磁気特性測定装置では、単板21のみの磁気特性を測定することができる。

【0077】

図4は、本発明の第2実施形態の単板磁気特性測定装置の構成を示す図である。

第2実施形態の単板磁気特性測定装置は、第1Bコイル24の端子の電位差を測定する単板誘起電圧測定回路36を有し、共通誘起電圧測定回路35の代わりにヨーク誘起電圧測定回路37を有し、リレー31を設けないことが、第1実施形態と異なり、他の部分は第1実施形態と同じであり、説明は省略する。

30

【0078】

第2実施形態で、被測定試料である単板21の磁気特性を測定するには、2回の測定を行う必要があるが、第1の実施形態より、測定回数が1回少なく、短時間で測定を終えることができる。一方、第1の実施形態より電圧測定回路が1つ増加するので、測定装置の製造原価は上昇する。2回の測定のそれぞれを第1および第2の測定と呼ぶ。

【0079】

まず第1の測定を説明する。

40

第1Bコイル24が設けられた被測定試料である単板21を単ヨーク22の2つの端面に密着させ閉磁路を形成する。リレ-30を端子aに、リレ-32を端子aに接続する。この状態で、励磁信号発生器29から、例えば周波数 $f$ (周期 $T$ )の正弦波励磁信号を発生させ、単ヨーク22の単ヨーク励磁コイル25に励磁電流 $i_{1a}$ を流す。この励磁電流 $i_{1a}$ は抵抗値 $R_s$ のシャント抵抗13で電圧 $V_{1a}$ を発生する。また、このとき単板21に備えた第1Bコイル24の両端には誘起電圧 $V_2$ が生じ、同時に単ヨーク22に設けた第2Bコイル26の両端にも誘起電圧 $V_{3a}$ が生じる。

【0080】

第2の実施形態の第1の測定は、第1実施形態の第1の測定と第2の測定を1回で済ませたことに相当する。単板21に設けた第1Bコイル24の両端に生じる誘起電圧 $V_2$ と、

50

単ヨーク 22 に設けた第 2 B コイル 26 の両端に生じる誘起電圧  $V_{3a}$  は共に、単ヨーク励磁コイル 25 に励磁電流  $i_{1a}$  を流した時の誘起電圧である。第 1 実施形態の第 2 の測定のように、単ヨーク励磁コイル 25 に励磁電流  $i_{1a}$  と同一の励磁電流を再度流す必要はない。従って、前述の式 (1) ~ (10) 式は、第 2 実施形態でも成り立つ。

#### 【0081】

次に第 2 の測定を説明する。

第 2 の測定は、第 1 実施形態の第 3 の測定とまったく同一である。リレ - 30 を端子 b に、リレ - 32 を端子 b に接続する。励磁信号発生器 29 から、第 1 の測定の時と同一の周波数  $f$  (周期  $T$ ) の正弦波励磁信号を発生させ、複ヨーク 23 の複ヨーク励磁コイル 27 に励磁電流  $i_{1b}$  を流す。この複ヨーク励磁電流  $i_{1b}$  は抵抗値  $R_s$  のシャント抵抗 13 に電圧  $V_{1b}$  を発生する。また、このとき複ヨーク 23 に設けた第 3 B コイル 28 の両端には誘起電圧  $V_{3b}$  が生じる。この複ヨーク励磁コイル 27 に流す励磁電流  $i_{1b}$  は、複ヨーク 23 内の磁束密度  $B_{yb}$  が第 1 の測定から得られた単ヨーク 22 内の磁束密度  $B_{ya}$  と同一になるようにする。

10

#### 【0082】

磁束密度  $B_{yb}$  が第 1 の測定から得られた単ヨーク 22 内の磁束密度  $B_{ya}$  と同一になるようにするには、第 3 B コイル 28 の両端の誘起電圧  $V_{3b}$  を観測しながら、第 1 実施形態と同様に式 (11) の  $B_{yb}$  の最大値が、第 1 の測定の際の磁束密度  $B_{ya}$  の最大値と同一になるように励磁信号発生器 29 の出力する励磁信号の振幅を制御すれば良い。従って、式 (11) ~ (15) は第 2 実施形態でも成り立ち、式 (15) より本来の単板 21 の鉄損  $P_p$  だけを算出することができる。

20

#### 【0083】

以上説明した第 1 および第 2 実施形態では、複ヨーク 23 は装置内に保持され、オペレータからは見えないが、単ヨーク 22 の 2 つの端面は、オペレータが、第 1 B コイル (単板磁束密度検出用コイル) 24 を巻いた被測定試料である単板 21 の両側を、2 つの端面に載置できるように外部に露出している。また、第 1 実施形態ではリレ - 31 の端子 a に接続された 2 個の端子が、第 2 実施形態では単板誘起電圧測定回路 36 の測定端子に接続された 2 個の端子が、それぞれ外部に露出しており、オペレータが第 1 B コイル 24 の 2 つの端子をこれらの端子に接続する。

#### 【0084】

なお、測定の作業性を向上するため、2 つの端子が測定装置の 2 個の端子に接続された第 1 B コイル 24 を、単ヨーク 22 の 2 つの端面の間に固定しておき、第 1 B コイル 24 に単板 21 を挿入して端面に押し付けるようにしてもよい。

30

#### 【0085】

さらに、第 1 および第 2 実施形態では、単板 21 の単ヨーク 22 の 2 つの端面への載置、励磁信号発生器 29 の調整をオペレータが行う場合を説明したが、これらの操作の一部またはすべてをコンピュータ制御により自動で行うことも可能である。

#### 【0086】

図 5 は、本発明の第 3 実施形態の単板磁気特性測定装置の構成を示す図であり、(A) は第 1 の測定を行う状態を、(B) は第 2 の測定を行う場合を示す。

40

#### 【0087】

第 3 実施形態の単板磁気特性測定装置は、第 1 および第 2 実施形態の複ヨーク 23 のみを有し、単ヨーク 22 を有さず、しかも複ヨーク 23 を形成する一方の第 1 単ヨーク 23 a のみを固定して有し、他方の第 2 単ヨーク 23 b は着脱可能に保持されている。言い換えれば、第 1 および第 2 実施形態の単ヨーク 22 に対応する第 1 単ヨーク 23 a のみを固定された状態で有し、複ヨーク 23 を有さず、第 2 単ヨーク 23 b を外すと図 5 の (A) の状態になり、第 2 単ヨーク 23 b を設置すると図 5 の (B) の状態になる。図 5 の (B) の状態では、第 1 単ヨーク 23 a および第 2 単ヨーク 23 b は、第 1 および第 2 実施形態で複ヨーク 23 を形成する 2 個の単ヨーク 23 a および 23 b として作用するので、同じ参照符号で示す。

50

## 【 0 0 8 8 】

第3実施形態の単板磁気特性測定装置は、巻数 $n_1$ のヨーク励磁コイル38および巻数 $n_3$ のヨーク磁束密度検出用コイル39が巻かれた第1単ヨーク23aと、ヨーク励磁コイル38に励磁電流を流す励磁信号発生器29と、励磁電流を電圧に変換するシャント抵抗33と、シャント抵抗33の両端の電圧を測定する励磁電流測定回路34と、単板誘起電圧測定回路36と、ヨーク誘起電圧測定回路37と、を有する。単板誘起電圧測定回路36の測定端子には、測定時に、被測定試料である単板21に巻かれた巻数 $n_2$ の単板磁束密度検出用コイル(第1Bコイル)24の端子が接続される。ヨーク誘起電圧測定回路37の測定端子は、ヨーク磁束密度検出用コイル39の端子が接続される。図5の(A)は、この状態を示す。この状態では、ヨーク励磁コイル38およびヨーク磁束密度検出用コイル39は、第1および第2実施形態の単ヨーク励磁コイル25および単ヨーク磁束密度検出用コイル(第2Bコイル)26と同様に作用する。

10

## 【 0 0 8 9 】

第2単ヨーク23bは、第1単ヨーク23aと同一の磁気特性をもつ軟磁性体で、第1単ヨーク23aと第2単ヨーク23bを端面で密着して接触することにより、閉磁路を形成する。図5の(B)は、この状態を示す。この状態では、ヨーク励磁コイル38およびヨーク磁束密度検出用コイル39は、第1および第2実施形態の複ヨーク励磁コイル27および複ヨーク磁束密度検出用コイル(第3Bコイル)28と同様に作用する。

## 【 0 0 9 0 】

第1単ヨーク23aおよび第2単ヨーク23bの断面積、比透磁率および磁路長は、第1および第2実施形態と同じである。また、単板21の断面積、比透磁率および磁路長も第1および第2実施形態と同様であるとする。

20

## 【 0 0 9 1 】

第3実施形態では、被測定試料である単板21の磁気特性を測定するには、第2実施形態と同様に、2回の測定を行う必要があるが、第2実施形態と同様に、第1実施形態より測定回数が1回少なく短時間で測定を終えることができる。一方、第1実施形態より電圧測定回路が1つ増加するが、測定回路を切替えるリレーを設けないので、測定回路が簡素となっている。さらに、第1および第2実施形態より単ヨークが1つ減少しているので、総合的に測定装置の製造原価上昇は第2実施形態よりも抑制される。2回の測定のそれぞれを、第1および第2の測定と呼ぶ。

30

## 【 0 0 9 2 】

まず、第1の測定を説明する。

図5の(A)に示すように、第1Bコイル24が設けられた被測定試料である単板21を、第1単ヨーク23aの2つの端面に密着させ閉磁路を形成する。この状態で、励磁信号発生器29から、例えば周波数 $f$ (周期 $T$ )の正弦波励磁信号を発生させ、第1単ヨーク23aのヨーク励磁コイル38に励磁電流 $i_{1a}$ を流す。この励磁電流 $i_{1a}$ は抵抗値 $R_s$ のシャント抵抗13で電圧 $V_{1a}$ を発生する。また、このとき単板21に備えた第1Bコイル24の両端には誘起電圧 $V_2$ が生じ、同時に第1単ヨーク23aに設けたヨーク磁束密度検出用コイル39の両端にも誘起電圧 $V_{3a}$ が生じる。

## 【 0 0 9 3 】

第3実施形態の第1の測定は、第2実施形態の第1の測定と同様に、第1実施形態の第1の測定と第2の測定を1回で済ませたことに相当する。従って、式(1)~(10)は、第3実施形態でも成り立つ。

40

## 【 0 0 9 4 】

次に、第2の測定を説明する。

図5の(B)に示すように、単板21を第1単ヨーク23aの2つの端面から外し、代わりに第2単ヨーク23bを密着させ閉磁路を形成する。言い換えれば、第1および第2実施形態の複ヨークを形成する。励磁信号発生器29から、第1の測定の時と同一の周波数 $f$ (周期 $T$ )の正弦波励磁信号を発生させ、第1単ヨーク23aのヨーク励磁コイル38に励磁電流 $i_{1b}$ を流す。この励磁電流 $i_{1b}$ は抵抗値 $R_s$ のシャント抵抗13の両端に電圧 $V_{1b}$ を

50

発生する。このとき、第1単ヨーク23aに設けたヨーク磁束密度検出用コイル39の両端には誘起電圧 $V_{3b}$ が生じる。第1単ヨーク23aおよび第2単ヨーク23bにより形成された複ヨークのヨーク励磁コイル38に流す励磁電流 $i_{1b}$ は、複ヨーク内の磁束密度 $B_{yb}$ が第1の測定から得られた第1単ヨーク23a内の磁束密度 $B_{ya}$ と同一になるようにする。

【0095】

磁束密度 $B_{yb}$ が第1の測定から得られた第1単ヨーク23a内の磁束密度 $B_{ya}$ と同一になるようにするには、ヨーク磁束密度検出用コイル39の両端の誘起電圧 $V_{3b}$ を観測しながら、第1および第2実施形態と同様に式(11)の $B_{yb}$ の最大値が、第1の測定の際の磁束密度 $B_{ya}$ の最大値と同一になるように励磁信号発生器29の振幅を制御すれば良い。従って、式(11)~(15)は、第3実施形態でも成り立ち、式(15)より本来の単板21内の磁界の強さおよび単板21の鉄損 $P_p$ だけを算出することができる。

10

【0096】

第3実施形態においても、測定時には、単板21の両側を単ヨーク22の2つの端面に載置して密着させる必要があり、必要に応じて図示していない圧着機構などにより密着させる。

【0097】

第1から第3実施形態のすべてで、被測定試料である単板21を単ヨークの端面に密着させるが、この際に、単板21と単ヨークとの密着面にエアギャップが形成されないようにしなければならない。これは、密着しないと、式(1)のアンペール(Ampere)の定理が成り立たなくなるためである。従って、単板21は可能な限り反り等の変形がないものを使用しなければならない。さらに、単板21と単ヨークの端面との密着面にエアギャップができないよう、圧着機構などにより、単板21の上方から加重等を加えることが望ましい。

20

【0098】

また、第1から第3実施形態すべてで、励磁信号発生器29から発生させる励磁信号は周波数 $f$ (周期 $T$ )の正弦波としたが、本発明は、正弦波に限定されるものではなく、励磁信号は、正弦波以外の矩形波、三角波等の周波数 $f$ (周期 $T$ )の任意の周期関数であれば良い。

さらに、第1および第2実施形態では、単ヨーク励磁コイル25と複ヨーク励磁コイル27は同じ巻数 $n_1$ であり、第2Bコイル26および第3Bコイル28は同じ巻数 $n_3$ であるとしたが、それぞれ異なる巻数としてもよく、異なる巻数とする場合には巻数に応じて前述の式を変更する。

30

【0099】

被測定試料である単板は積層したものが多く、様々な厚みをもつ。式(8)および(9)より、被測定試料である単板の断面積 $A_p$ がヨークの断面積 $A_y$ に近づけば近づくほど、単ヨーク内の磁界の強さ $H_{ya}$ が無視できなくなってくる。しかし、本発明によれば、単板内の磁界の強さと磁束密度のみを用いて、単板の鉄損を算出しているため、様々な厚みの積層した単板の磁気特性をも求めることができる。

【実施例1】

【0100】

本発明の第1実施形態での実施例について説明する。

本実施例では、単ヨークおよび複ヨークの材料である軟磁性体として、JFEスチール(株)製のスーパーコアと日立金属(株)製のファインメットの2種類を用い、形状は同一であるが材質が異なるこの2種類のヨークで、同一の鉄系単板の鉄損を測定した。

40

【0101】

図6は、実施例で使用した単板および単ヨークの外形図であり、図6の(A)が単板を、図6の(B)が単ヨークを示す。また、表1は、図6に示した単板および単ヨーク、および2個の単ヨークを結合した複ヨークの諸元を示す。複ヨークの諸元で単ヨークと重複する項目は省略してある。

【0102】

50



【表 1】

単板、単ヨーク、および複ヨークの諸元

単板		単ヨーク		複ヨーク	
l [mm]	70	a [mm]	16	—	—
w [mm]	9.5	L <sub>p</sub> [mm]	20	—	—
s [mm]	0.8	c [mm]	35	—	—
A <sub>p</sub> [mm <sup>2</sup> ]	7.6	d [mm]	51	—	—
n <sub>2</sub>	20	e [mm]	40	—	—
/	/	A <sub>y</sub> [mm <sup>2</sup> ]	640	—	—
		L <sub>ya</sub> [mm]	124.3	L <sub>yb</sub> [mm]	230.3
		n <sub>1</sub>	37	—	—
		n <sub>3</sub>	37	—	—

10

## 【0103】

図7は、第1実施形態の励磁電流法の単板磁気特性測定装置を用いて、測定周波数 $f=1\text{kHz}$ での測定結果である。図7において、横軸は式(5)で算出した単板21内の磁束密度 $B_p$ の最大値 $B_{pm}[\text{mT}]$ 、縦軸は単板の鉄損 $P_{cv}[\text{W}/\text{mm}^3]$ である。白丸印のグラフは、ヨークがスーパーコアの場合を、×印のグラフはヨークがファインメットの場合であり、それぞれ実線グラフは、従来の励磁電流法の単板磁気特性測定装置のように式(6)で単板の鉄損を求めたもので、破線グラフは、第1実施形態の第1から第3の測定を行い、式(15)により単板の鉄損を求めたものである。図8は、グラフが識別し易いように図7の一部を拡大したものであり、具体的には $P_{cv}[\text{W}/\text{mm}^3]=6\sim 12\times 10^{-3}$ の範囲を拡大したものである。

20

## 【0104】

2つの実線グラフを比較すると、同一の単板の鉄損を測定しているにもかかわらず、鉄損はヨークの材質によって僅かに異なっている。また、単板内の磁束密度 $B_p$ の最大値 $B_{pm}$ が大きくなるにしたがって、鉄損の差異が大きくなる傾向があることが分かる。実線グラフは式(6)で求めた鉄損なので、ヨークの鉄損に関係する分が含まれる。軟磁性体に関係する分野で知られているように、スーパーコアの鉄損はファインメットの鉄損よりも大きい。そのためヨークがスーパーコアの場合の方がファインメットの場合よりも単板の鉄損が大きいグラフになっていて、異なるヨークの材質の鉄損の差が明確に現れている。また、鉄損はSteinmetzの実験式で知られているように最大磁束密度のべき乗に比例する。従って $B_{pm}$ が大きくなるにしたがって、その差異が大きくなっていると考えられる。いずれにしても、同一の単板を測定してこのような差が生じるということは、単板の測定としては不十分であることを示している。

30

## 【0105】

一方、2つの破線グラフを比較すると、ヨークの材質が異なっているにも関わらず、グラフはほぼ重なっていて、鉄損がヨークの材質に依存していないのが容易に分かる。破線グラフは式(15)で求めた鉄損なので、ヨークの鉄損に関係する分は含まれず、単板のみの鉄損であることが、実験的に証明されている。

40

## 【0106】

以上説明してきたように、本発明の励磁電流法の単板磁気特性測定装置によれば、ヨークの鉄損等の磁気特性の影響を受けずに、単板内の正確な磁界の強さと磁束密度、および単板のみの正確な鉄損等の磁気特性を求めることが可能となる。

## 【0107】

以上、本発明の実施形態を説明したが、記載した実施形態は発明を説明するためのもので、当業者には、特許請求の範囲において各種の変形例があり得ることが容易に理解可能

50

である。

【符号の説明】

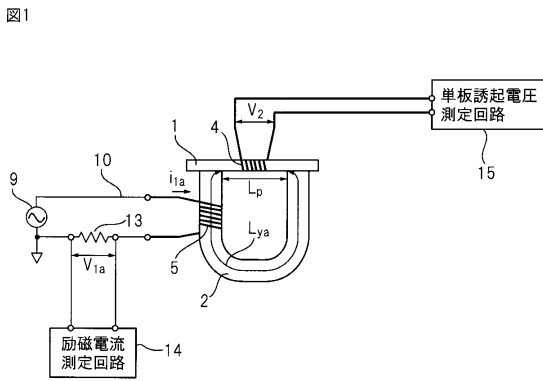
【0108】

- 2 1 単板
- 2 2 単ヨーク
- 2 3 複ヨーク
- 2 3 a 第1単ヨーク
- 2 3 b 第2単ヨーク
- 2 4 単板磁束密度検出用コイル(第1 B コイル)
- 2 5 単ヨーク励磁コイル
- 2 6 単ヨーク磁束密度検出用コイル(第2 B コイル)
- 2 7 複ヨーク励磁コイル
- 2 8 複ヨーク磁束密度検出用コイル(第3 B コイル)
- 2 9 励磁信号発生器
- 3 0、3 1、3 2 リレー
- 3 3 ショント抵抗
- 3 4 励磁電流測定回路
- 3 5 共通誘起電圧測定回路
- 3 8 ヨーク励磁コイル
- 3 9 ヨーク磁束密度検出用コイル

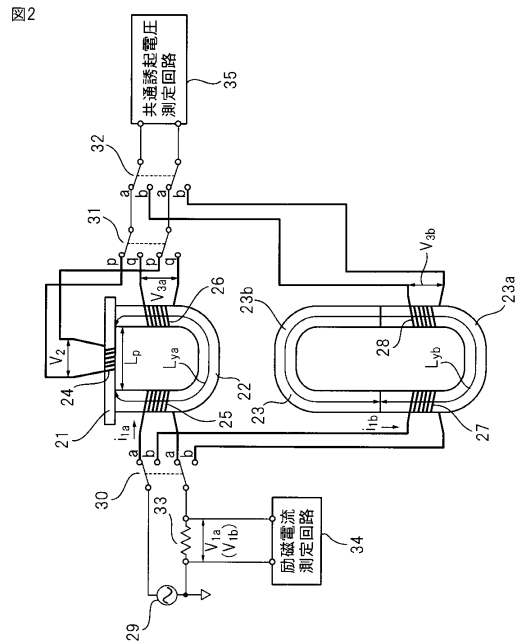
10

20

【図1】

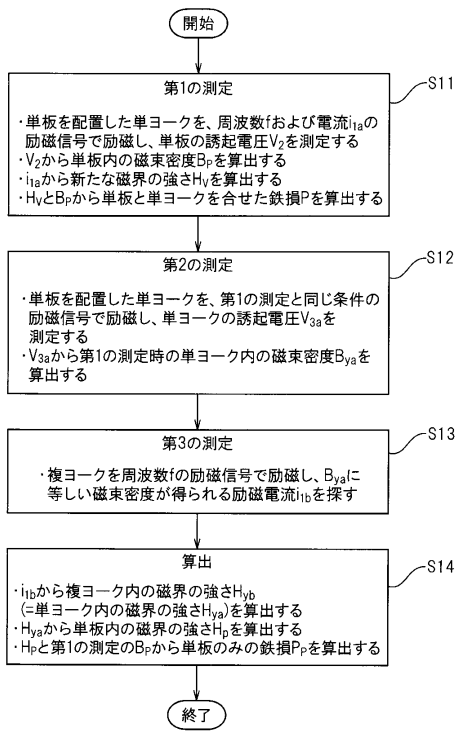


【図2】



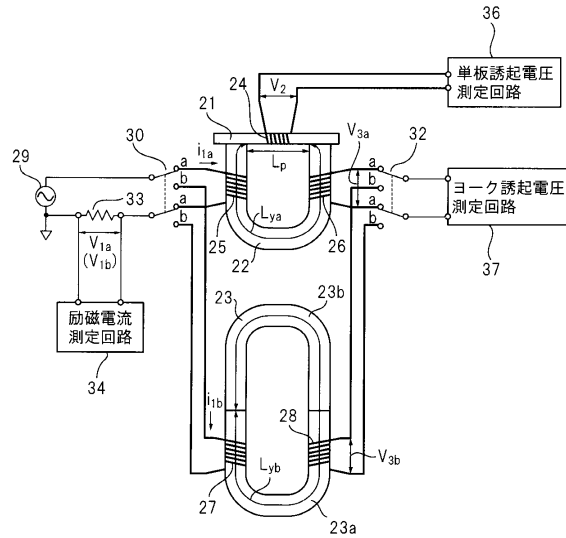
【図3】

図3



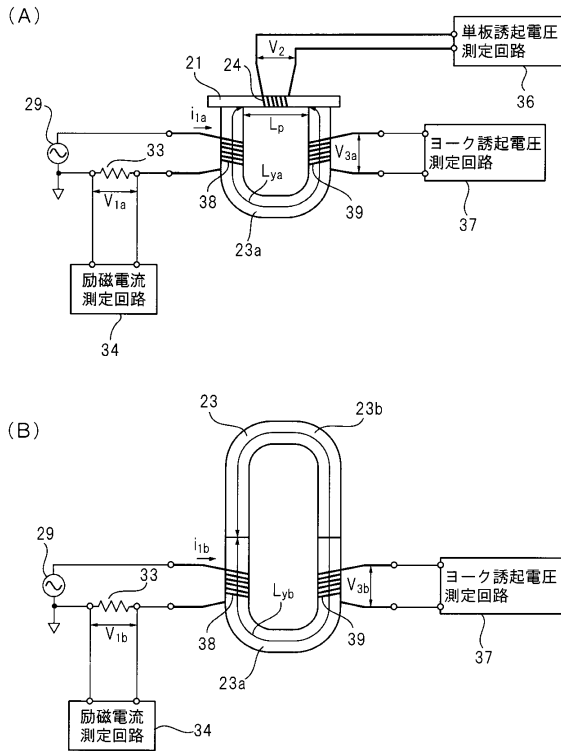
【図4】

図4



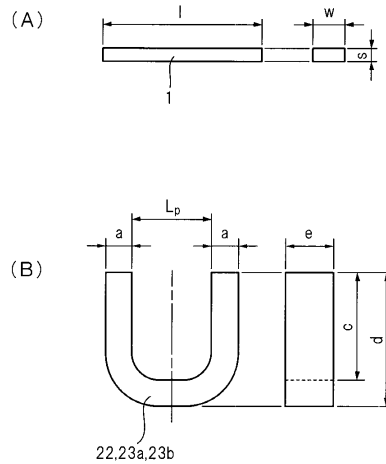
【図5】

図5

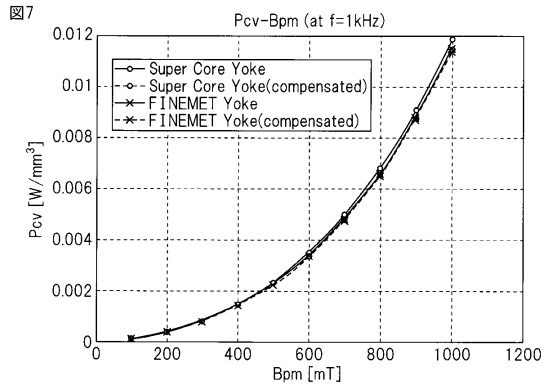


【図6】

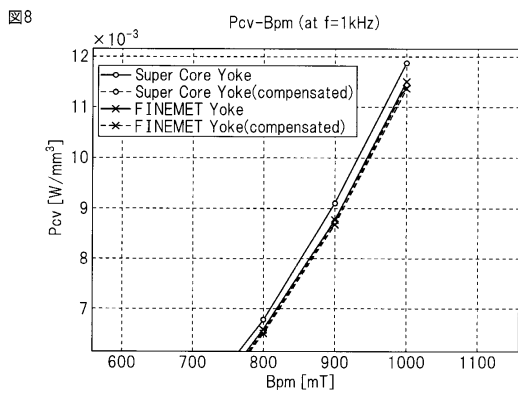
図6



【 7 】



【 8 】



---

フロントページの続き

- (72)発明者 清水 敏久  
東京都八王子市南大沢1丁目1番地 首都大学東京 南大沢キャンパス内
- (72)発明者 高野 耕至  
東京都杉並区久我山1丁目7番41号 岩通計測株式会社内
- (72)発明者 齋藤 泰典  
東京都杉並区久我山1丁目7番41号 岩通計測株式会社内
- (72)発明者 石井 仁  
東京都杉並区久我山1丁目7番41号 岩通計測株式会社内

審査官 菅藤 政明

- (56)参考文献 特開平3-115876(JP,A)  
特開昭63-70158(JP,A)

- (58)調査した分野(Int.Cl., DB名)
- |         |           |
|---------|-----------|
| G 0 1 R | 3 3 / 1 2 |
| G 0 1 N | 2 7 / 7 2 |
| H 0 1 F | 4 1 / 0 0 |