

(19) 日本国特許庁(JP)

(12) 公開特許公報(A)

(11) 特許出願公開番号

特開2014-19238
(P2014-19238A)

(43) 公開日 平成26年2月3日(2014. 2. 3)

(51) Int.Cl.		F I	テーマコード (参考)
B 6 4 G 1/66 (2006.01)		B 6 4 G 1/66	5 J 0 4 6
H 0 1 Q 1/28 (2006.01)		H 0 1 Q 1/28	
H 0 1 Q 1/38 (2006.01)		H 0 1 Q 1/38	

審査請求 未請求 請求項の数 6 O L (全 8 頁)

(21) 出願番号 特願2012-158243 (P2012-158243)
(22) 出願日 平成24年7月17日 (2012. 7. 17)

(71) 出願人 304028346
国立大学法人 香川大学
香川県高松市幸町1番1号
(74) 代理人 100089222
弁理士 山内 康伸
(74) 代理人 100134979
弁理士 中井 博
(74) 代理人 100175400
弁理士 山内 伸
(72) 発明者 能見 公博
香川県高松市林町2217番地20 香川
大学工学部内
(72) 発明者 大井 克己
香川県三豊市高瀬町新名1188番地
Fターム(参考) 5J046 AA07 AB06 KA03 KA08 PA04
PA07 PA09

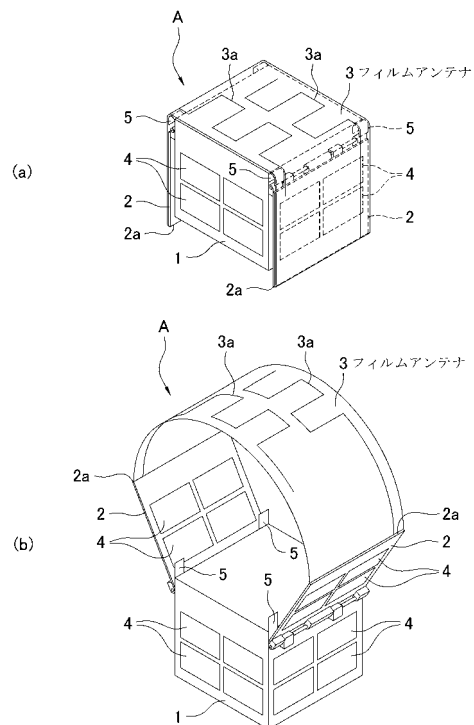
(54) 【発明の名称】 人工衛星

(57) 【要約】

【課題】 アンテナの収納や展開が容易な人工衛星を提供する。

【解決手段】 フィルムアンテナ3と、太陽電池パネル4が設けられた一対のパドル部2、2を備え、一対のパドル部2、2は人工衛星本体1に対して互いに対称に揺動可能に設けられており、フィルムアンテナ3は一対のパドル部2、2の間に架け渡されており、一対のパドル部2、2を揺動して収納すると人工衛星本体1に巻回されて収納され、一対のパドル部2、2を揺動して展開すると人工衛星本体1から離間して展開される。フィルムアンテナ3であるので、自在に変形させることができ打ち上げ時の収納が容易である。収納状態を解除するだけで自ら元の形状に戻るため宇宙空間での展開が容易である。

【選択図】 図1



【特許請求の範囲】**【請求項 1】**

フィルムアンテナを備える
ことを特徴とする人工衛星。

【請求項 2】

太陽電池パネルが設けられた一対のパドル部を備え、
前記一対のパドル部は、人工衛星本体に対して互いに対称に揺動可能に設けられており、
前記フィルムアンテナは、前記一対のパドル部の間に架け渡されており、
前記フィルムアンテナは、前記一対のパドル部を揺動して収納すると人工衛星本体に巻回
されて収納され、該一対のパドル部を揺動して展開すると人工衛星本体から離間して展開
される
ことを特徴とする請求項 1 記載の人工衛星。

10

【請求項 3】

前記フィルムアンテナは湾曲形に成形されている
ことを特徴とする請求項 2 記載の人工衛星。

【請求項 4】

前記フィルムアンテナを人工衛星本体から離間する方向に付勢する付勢手段を備える
ことを特徴とする請求項 2 または 3 記載の人工衛星。

【請求項 5】

太陽電池パネルが設けられたパドル部を備え、
前記パドル部は、人工衛星本体に対して揺動可能に設けられており、
前記フィルムアンテナは、前記パドル部の揺動端に接続されており、
前記フィルムアンテナは、前記パドル部を揺動して収納すると人工衛星本体に接して収納
され、該パドル部を揺動して展開すると人工衛星本体から離間して展開される
ことを特徴とする請求項 1 記載の人工衛星。

20

【請求項 6】

前記フィルムアンテナは帯状であり、短尺方向に湾曲形に成形されており、長尺方向に
巻かれて収納されている
ことを特徴とする請求項 1 記載の人工衛星。

【発明の詳細な説明】

30

【技術分野】**【0001】**

本発明は、人工衛星に関する。さらに詳しくは、アンテナを搭載した特に小型の人工衛
星に関する。

【背景技術】**【0002】**

小型の人工衛星として一辺が10cmの立方体であるキューブサット (CubeSat) が知られ
ている。このような小型の人工衛星に搭載するアンテナは設計に困難を伴う。例えば、14
5MHz帯のアンテナをダイポールアンテナなどの線状アンテナで構成する場合、少なくとも
半波長の約1mの長さが必要となる。すなわち、人工衛星本体の全長より長いアンテナを搭
載する必要があるため、打ち上げ時のアンテナの収納や宇宙空間でのアンテナの展開など
が困難である。

40

【0003】

また、小型の人工衛星には姿勢制御装置やアンテナ指向制御装置 (例えば、特許文献 1
) を搭載できない。そのため、小型の人工衛星にロッドアンテナなどの指向性の高いアン
テナを搭載する場合には、複数本のロッドアンテナを異なる方向に展開することにより、
無指向性とすることが行われる。さらに、複数の周波数帯の電波を送受信するためには、
各周波数に対応した長さを有する複数のアンテナを搭載する必要がある。

このように、小型の人工衛星に複数のアンテナを搭載する場合には、その収納や展開が
さらに困難となる。

50

【先行技術文献】

【特許文献】

【0004】

【特許文献1】特開昭60-193799号公報

【発明の概要】

【発明が解決しようとする課題】

【0005】

本発明は上記事情に鑑み、アンテナの収納や展開が容易な人工衛星を提供することを目的とする。

【課題を解決するための手段】

【0006】

第1発明の人工衛星は、フィルムアンテナを備えることを特徴とする。

第2発明の人工衛星は、第1発明において、太陽電池パネルが設けられた一对のパドル部を備え、前記一对のパドル部は、人工衛星本体に対して互いに対称に揺動可能に設けられており、前記フィルムアンテナは、前記一对のパドル部の間に架け渡されており、前記フィルムアンテナは、前記一对のパドル部を揺動して収納すると人工衛星本体に巻回されて収納され、該一对のパドル部を揺動して展開すると人工衛星本体から離間して展開されることを特徴とする。

第3発明の人工衛星は、第2発明において、前記フィルムアンテナは湾曲形に成形されていることを特徴とする。

第4発明の人工衛星は、第2または第3発明において、前記フィルムアンテナを人工衛星本体から離間する方向に付勢する付勢手段を備えることを特徴とする。

第5発明の人工衛星は、第1発明において、太陽電池パネルが設けられたパドル部を備え、前記パドル部は、人工衛星本体に対して揺動可能に設けられており、前記フィルムアンテナは、前記パドル部の揺動端に接続されており、前記フィルムアンテナは、前記パドル部を揺動して収納すると人工衛星本体に接して収納され、該パドル部を揺動して展開すると人工衛星本体から離間して展開されることを特徴とする。

第6発明の人工衛星は、第1発明において、前記フィルムアンテナは帯状であり、短尺方向に湾曲形に成形されており、長尺方向に巻かれて収納されていることを特徴とする。

【発明の効果】

【0007】

第1発明によれば、フィルムアンテナであるので、自在に変形させることができ打ち上げ時の収納が容易である。また、収納状態を解除するだけで自ら元の形状に戻るので宇宙空間での展開が容易である。

第2発明によれば、パドル部を展開すればフィルムアンテナも展開するので、1アクションでパドル部の展開とフィルムアンテナの展開ができ、展開ミスリスクが少ない。また、フィルムアンテナの展開手段を設ける必要がないので、その分人工衛星を軽量化できる。

第3発明によれば、フィルムアンテナが湾曲状に展開されるので、無指向性アンテナとすることができる。

第4発明によれば、付勢手段の付勢によりフィルムアンテナを人工衛星本体から離間して確実に展開できる。

第5発明によれば、パドル部を展開すればフィルムアンテナも展開するので、1アクションでパドル部の展開とフィルムアンテナの展開ができ、展開ミスリスクが少ない。また、フィルムアンテナの展開手段を設ける必要がないので、その分人工衛星を軽量化できる。

第6発明によれば、フィルムアンテナは、長尺方向に巻かれて収納されているので、収納状態において場所が取られない。また、フィルムアンテナは、湾曲状に戻ろうとする力により自ら巻が戻るため、宇宙空間での展開が容易である。また、フィルムアンテナを長尺にできるので、アンテナ回路を長くでき人工衛星本体の全長と比較して長い波長の電波

10

20

30

40

50

でも送受信できる。

【図面の簡単な説明】

【0008】

【図1】本発明の第1実施形態に係る人工衛星本体の斜視図であって、(a)は収納状態、(b)は展開状態を示す。

【図2】同人工衛星本体の付勢フィルム部分の拡大図であって、(a)は収納状態、(b)は展開状態を示す。

【図3】本発明の第2実施形態に係る人工衛星本体の斜視図であって、(a)は収納状態、(b)は展開状態を示す。

【図4】本発明の第3実施形態に係る人工衛星本体の斜視図である。

【発明を実施するための形態】

【0009】

つぎに、本発明の実施形態を図面に基づき説明する。

(第1実施形態)

図1に示すように、本発明の第1実施形態に係る人工衛星Aは、略立方体の人工衛星本体1と、一对のパドル部2、2と、フィルムアンテナ3とを備えている。

パドル部2は人工衛星本体1の側壁とほぼ同寸法の略正方形の板部材である。一对のパドル部2、2は人工衛星本体1の側壁のうち対向する2面に設けられている。より詳細には、図1(a)におけるパドル部2の上縁が人工衛星本体1の側壁の上縁近傍に軸支され揺動可能となっている。そのため、一对のパドル部2、2は、人工衛星本体1に対して互いに対称に揺動可能に設けられている。また、人工衛星本体1の側壁4面と、パドル部2、2の両面には、太陽電池パネル4が設けられている。

【0010】

パドル部2には、図示しない展開手段が設けられている。この展開手段によりパドル部2を、その内側の面が人工衛星本体1に接近した収納状態(図1(a)参照)または人工衛星本体1から離間した展開状態(図1(b)参照)で姿勢を維持でき、かつ収納状態のパドル部2を揺動させて展開状態できる。

【0011】

フィルムアンテナ3はフィルム上に導体テープを貼り付けたり、金属を線状に蒸着してアンテナ回路3aが配置されたアンテナである。フィルムアンテナ3に用いられるフィルムは特に限定されないが、宇宙空間の温度環境(例えば、-150 ~ 200)に耐えうる樹脂フィルム、例えばポリイミドフィルムなどが用いられる。

フィルムアンテナ3は帯状であり、その両端の短尺縁がそれぞれパドル部2、2の揺動端縁2a、2a(図1(a)における下縁)に接合され、一对のパドル部2、2の間に架け渡されている。また、フィルムアンテナ3のフィルムは長尺方向に湾曲形に成形されている。そのため、フィルムアンテナ3は、外力を加えなければ自らの長尺方向に湾曲する。

【0012】

なお、アンテナ回路3aは、フィルムアンテナ3のフィルムのみ配置されてもよいし、パドル部2や人工衛星本体1にまで及んで配置されてもよい。

【0013】

図2に示すように、人工衛星本体1の側壁のうちパドル部2が設けられた側壁の上縁近傍には付勢フィルム5が設けられている。付勢フィルム5は、図2(b)における下縁が人工衛星本体1の側壁に固定され、上縁が人工衛星本体1の上面より上方に突出して設けられている。付勢フィルム5に用いられるフィルムは特に限定されないが、宇宙空間の温度環境に耐えうる樹脂フィルム、例えばポリイミドフィルムなどが用いられる。

なお、付勢フィルム5が特許請求の範囲の記載の付勢手段に相当する。

【0014】

図1(a)に示すように、打ち上げ時は、一对のパドル部2、2を人工衛星本体1に接近するように揺動して収納できる。そうすると、フィルムアンテナ3は人工衛星本体1に

10

20

30

40

50

約 3 / 4 周巻回されて、パドル部 2、2 および人工衛星本体 1 の上面の計 3 面に接して収納される。また、図 2 (a) に示すように、フィルムアンテナ 3 を収納すると、付勢フィルム 5 はフィルムアンテナ 3 に押さえられてその内側で屈曲した状態となる。そのため、付勢フィルム 5 はその弾性によりフィルムアンテナ 3 を外側、すなわち人工衛星本体 1 から離間する方向に付勢する。

【 0 0 1 5 】

図 1 (b) に示すように、宇宙空間では、一对のパドル部 2、2 を人工衛星本体 1 から離間するように揺動して展開できる。そうすると、フィルムアンテナ 3 は人工衛星本体 1 から離間して展開される。ここで、フィルムアンテナ 3 は長尺方向に湾曲形に成形されており、宇宙空間では外力が加わらないので、フィルムアンテナ 3 は自ら湾曲して展開する。また、図 2 (b) に示すように、フィルムアンテナ 3 を展開する際に、付勢フィルム 5 が平らな形状に戻ることでフィルムアンテナ 3 を付勢するので、その付勢によりフィルムアンテナ 3 を人工衛星本体 1 から離間して確実に展開できる。

10

【 0 0 1 6 】

このように、宇宙空間でパドル部 2、2 を展開すればフィルムアンテナ 3 も展開するので、1 アクションでパドル部 2、2 の展開とフィルムアンテナ 3 の展開ができる。そのため、従来のように太陽電池パネルの展開とアンテナの展開とを別々に行う場合に比べて、展開動作の回数が少なくなり展開ミスリスクが少ない。また、フィルムアンテナ 3 の展開手段を設ける必要がないので、その分人工衛星 A を軽量化できる。

20

【 0 0 1 7 】

図 1 (b) に示すように、フィルムアンテナ 3 は湾曲状に展開されるので、全方向に電波を送受信できる無指向性アンテナとすることができる。

【 0 0 1 8 】

フィルムアンテナ 3 は人工衛星本体 1 の上方を覆うように展開されるため、パドル部 2 に設けられた太陽電池パネル 4 がフィルムアンテナ 3 の影に隠れる恐れがある。しかし、フィルムアンテナ 3 のフィルムとして透明ポリイミドフィルムなどの透光性の高いフィルムを用いれば、太陽電池パネル 4 への光を遮らず発電能力にほとんど影響を与えないので好ましい。

【 0 0 1 9 】

(第 2 実施形態)

図 3 に示すように、本発明の第 2 実施形態に係る人工衛星 B は、略立方体の人工衛星本体 1 と、一对のパドル部 2、2 と、2 枚のフィルムアンテナ 3、3 とを備えている。

30

パドル部 2 は人工衛星 1 の側壁とほぼ同寸法の略正方形の板部材である。一对のパドル部 2、2 は人工衛星本体 1 の側壁のうち対向する 2 面に設けられている。より詳細には、図 3 (a) におけるパドル部 2 の一方の縦縁が人工衛星本体 1 の側壁の一方の縦縁近傍に軸支され揺動可能となっている。また、一对のパドル部 2、2 は、その揺動端 2 a、2 a が互い違いに設けられている。また、人工衛星本体 1 の側壁 4 面と、パドル部 2、2 の両面には、太陽電池パネル 4 が設けられている。

【 0 0 2 0 】

パドル部 2 には、図示しない展開手段が設けられている。この展開手段によりパドル部 2 を、その内側の面が人工衛星本体 1 に接近した収納状態 (図 3 (a) 参照) または人工衛星本体 1 から離間した展開状態 (図 3 (b) 参照) で姿勢を維持でき、かつ収納状態のパドル部 2 を揺動させて展開状態できる。

40

【 0 0 2 1 】

フィルムアンテナ 3 は人工衛星 1 の側壁とほぼ同寸法の略正方形である。2 枚のフィルムアンテナ 3、3 は、それぞれパドル部 2、2 の揺動端縁 2 a、2 a に接続されている。なお、フィルムアンテナ 3 のフィルムは平に成形されている。

なお、本実施形態のアンテナ回路 3 a はフィルムアンテナ 3 のフィルムのみならずパドル部 2 にまで及んで配置されている。

【 0 0 2 2 】

50

図3(a)に示すように、打ち上げ時は、一对のパドル部2、2を人工衛星本体1に接近するように揺動して収納できる。そして、フィルムアンテナ3、3は人工衛星本体1の側壁のうちパドル部2、2が設けられていない側壁に接して収納される。すなわち、人工衛星本体1は、その側壁4面にパドル部2、2およびフィルムアンテナ3、3が巻回される。

【0023】

図3(b)に示すように、宇宙空間では、一对のパドル部2、2を人工衛星本体1から離間するように揺動して展開できる。そうすると、フィルムアンテナ3も人工衛星本体1から離間して展開される。ここで、フィルムアンテナ3は平に成形されており、宇宙空間では外力が加わらないので、フィルムアンテナ3は平なまま展開する。

10

【0024】

このように、宇宙空間でパドル部2、2を展開すればフィルムアンテナ3、3も展開するので、1アクションでパドル部2、2の展開とフィルムアンテナ3、3の展開ができる。そのため、従来のように太陽電池パネルの展開とアンテナの展開とを別々に行う場合に比べて、展開動作の回数が少なくなり展開ミスリスクが少ない。また、フィルムアンテナ3の展開手段を設ける必要がないので、その分人工衛星Aを軽量化できる。

【0025】

(第3実施形態)

図4に示すように、本発明の第3実施形態に係る人工衛星Cは、人工衛星本体1と、フィルムアンテナ3と、フィルムアンテナ3を収納する収納装置6とを備えている。

20

フィルムアンテナ3は帯状であり、そのフィルムは短尺方向に湾曲形に成形されている。また、フィルムアンテナ3は、長尺方向に巻かれて収納装置6に収納されている。すなわち、フィルムアンテナ3および収納装置6は、コンベックスタイプの巻尺と同様の構成を有している。

【0026】

本実施形態のフィルムアンテナ3は、長尺方向に巻かれて収納されているので、収納状態において場所が取られない。また、フィルムアンテナ3は、巻かれている状態では短尺方向に平らな状態であるが、湾曲形に戻ろうとする力により自ら巻が戻るため、宇宙空間での展開が容易である。また、フィルムアンテナ3を長尺にできるので、アンテナ回路3aを長くでき人工衛星本体1の全長と比較して長い波長の電波でも送受信できる。

30

【0027】

以上のように、人工衛星にフィルムアンテナを備えれば、以下の効果が得られる。

フィルムアンテナ3は、自在に変形させることができ打ち上げ時の収納が容易である。また、収納状態を解除するだけで自ら元の形状に戻るため宇宙空間での展開が容易である。そのため、特に小型の人工衛星に好ましい。

1枚のフィルムアンテナ3に複数のアンテナ回路3aを形成すれば複数の周波数帯の電波を送受信できる。そのため、複数枚のフィルムアンテナ3を設ける必要がなく、その分収納や展開が容易である。しかも、フィルムアンテナ3は広い面積を有するのでアンテナ回路3aの配置の自由度が高く、広範囲の周波数帯のアンテナ回路3aを配置でき、良好な利得が得られるアンテナ回路3aを配置できる。

40

フィルムアンテナ3は、ロッドアンテナなどの他のアンテナに比べて軽量であるため、人工衛星Aを軽量化できる。

【符号の説明】

【0028】

A、B、C 人工衛星

1 人工衛星本体

2 パドル部

3 フィルムアンテナ

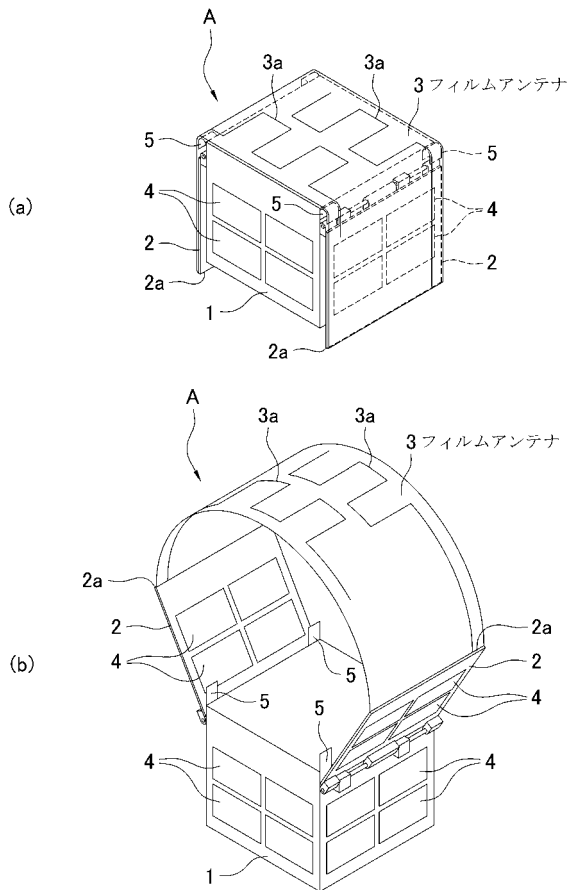
4 太陽電池パネル

5 付勢フィルム

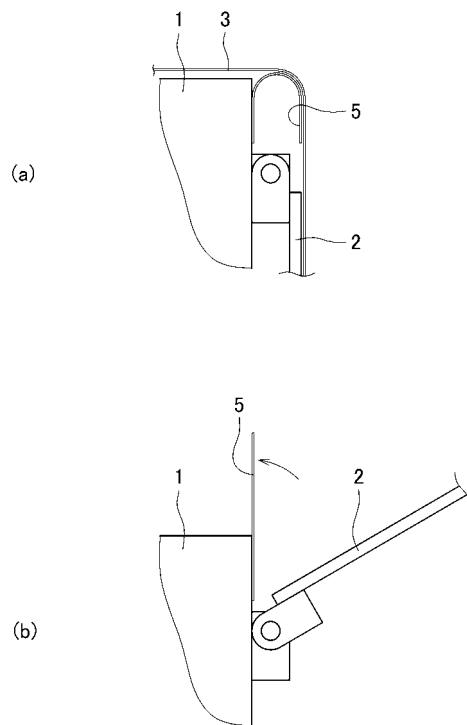
50

6 収納装置

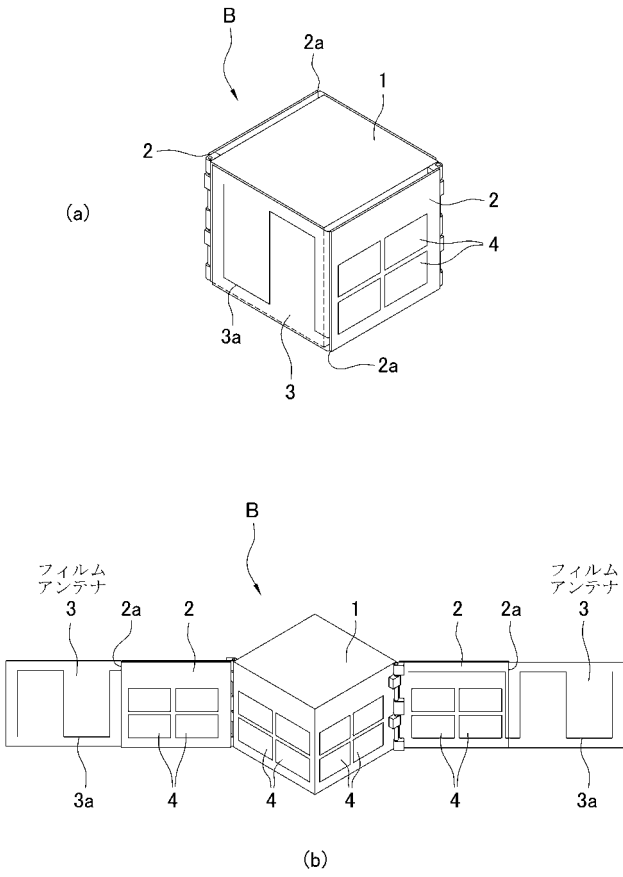
【図1】



【図2】



【 図 3 】



【 図 4 】

