

(19) 日本国特許庁(JP)

(12) 特 許 公 報(B2)

(11) 特許番号

特許第5939531号
(P5939531)

(45) 発行日 平成28年6月22日(2016.6.22)

(24) 登録日 平成28年5月27日(2016.5.27)

(51) Int.Cl. F I
A 6 1 B 5/11 (2006.01) A 6 1 B 5/10 3 1 0 J

請求項の数 17 (全 17 頁)

<p>(21) 出願番号 特願2011-249923 (P2011-249923) (22) 出願日 平成23年11月15日(2011.11.15) (65) 公開番号 特開2012-120832 (P2012-120832A) (43) 公開日 平成24年6月28日(2012.6.28) 審査請求日 平成26年11月4日(2014.11.4) (31) 優先権主張番号 特願2010-257113 (P2010-257113) (32) 優先日 平成22年11月17日(2010.11.17) (33) 優先権主張国 日本国(JP)</p>	<p>(73) 特許権者 504174135 国立大学法人九州工業大学 福岡県北九州市戸畑区仙水町1番1号 (74) 代理人 100090697 弁理士 中前 富士男 (74) 代理人 100127155 弁理士 来田 義弘 (72) 発明者 松田 健次 福岡県北九州市戸畑区仙水町1-1 九州 工業大学内 審査官 田邊 英治</p>
---	---

最終頁に続く

(54) 【発明の名称】 咀嚼動作検出装置

(57) 【特許請求の範囲】

【請求項1】

咀嚼筋の動きに伴って進退する圧子の変位を基に咀嚼動作を検知する咀嚼動作検出装置であって、

使用にあつては、前記咀嚼筋のある箇所を覆う外側カバーと、

前記外側カバーの裏側に取付けられたキャップ材と、

前記外側カバー及び前記キャップ材を貫通して配置され、一端部が前記キャップ材の裏側から突出し、他端部に前記外側カバーの表側から突出可能な前記圧子が固定されて、前記圧子の変位に伴い横移動する圧子支持部材と、

前記圧子支持部材に装着されて該圧子支持部材の横移動可能域より狭い範囲で可動し、該圧子支持部材の横移動に伴って変位する追動部材と、

前記追動部材の変位によって開閉する接点部材と、

前記外側カバーの表側から突出する方向に前記圧子を付勢する弾性部材とを有することを特徴とする咀嚼動作検出装置。

【請求項2】

請求項1記載の咀嚼動作検出装置において、前記キャップ材の裏側から突出する前記圧子支持部材の端部には球体の留め具が設けられ、該留め具の動作によって外部から咀嚼動作を確認できることを特徴とする咀嚼動作検出装置。

【請求項3】

請求項1又は2記載の咀嚼動作検出装置において、前記接点部材のオンオフ信号をカウン

10

20

トするカウンターユニットを備え、咀嚼回数計として使用されることを特徴とする咀嚼動作検出装置。

【請求項 4】

請求項 1 記載の咀嚼動作検出装置において、前記接点部材の出力を、意志伝達装置の入力信号として使用することを特徴とする咀嚼動作検出装置。

【請求項 5】

請求項 1 ~ 4 のいずれか 1 項に記載の咀嚼動作検出装置において、前記接点部材は、前記キャップ材の表側内底部に設けられた接点部 A と、前記追動部材の端部に設けられ、該接点部 A と通電回路を形成する接点部 B とを有し、前記キャップ材は、前記外側カバーにその取付け位置を可変可能に取付けられ、前記追動部材の可動域の長さを調整することを特徴とする咀嚼動作検出装置。

10

【請求項 6】

請求項 5 記載の咀嚼動作検出装置において、前記接点部 A は 2 つあって、前記接点部 B が該対となる接点部 A に当接することによって、前記接点部材の通電回路を形成することを特徴とする咀嚼動作検出装置。

【請求項 7】

請求項 5 又は 6 記載の咀嚼動作検出装置において、前記圧子支持部材及び前記追動部材はそれぞれ磁性体を有し、該磁性体の少なくとも一方は磁化されており、前記圧子支持部材と前記追動部材は磁力によって吸着結合され、前記吸着結合は、前記接点部 B が前記接点部 A に当接することにより解除されることを特徴とする咀嚼動作検出装置。

20

【請求項 8】

請求項 5 又は 6 記載の咀嚼動作検出装置において、前記圧子支持部材及び前記追動部材は摩擦結合し、前記摩擦結合は、前記接点部 B が前記接点部 A に当接することにより解除されることを特徴とする咀嚼動作検出装置。

【請求項 9】

請求項 1 ~ 8 のいずれか 1 項に記載の咀嚼動作検出装置において、前記キャップ材は前記外側カバーに中間取付け具を介して取付けられ、該中間取付け具と前記外側カバーによって形成される収納空間部内に前記弾性部材を収めることを特徴とする咀嚼動作検出装置。

【請求項 10】

咀嚼筋の動きに伴って進退する圧子の変位を基に咀嚼動作を検知する咀嚼動作検出装置であって、

30

使用にあつては、前記咀嚼筋のある箇所を覆う外側カバーと、

前記外側カバーの裏側に取付けられた取付け具と、

前記外側カバー及び前記取付け具を貫通して配置され、一端部が前記取付け具の裏側から突出し、他端部に前記外側カバーの表側から突出可能な前記圧子が固定されて、前記圧子の変位に伴い横移動する圧子支持部材と、

前記圧子支持部材に摩擦結合し又は磁力により吸着結合し、該圧子支持部材の横移動可能域より狭い範囲で可動し、該圧子支持部材の横移動に伴って変位する追動部材と、

前記追動部材の変位によって開閉する接点部材と、

前記外側カバーの表側から突出する方向に前記圧子を付勢する弾性部材とを有することを特徴とする咀嚼動作検出装置。

40

【請求項 11】

請求項 10 記載の咀嚼動作検出装置において、前記接点部材のオンオフ信号をカウントするカウンターユニットを備え、咀嚼回数計として使用されることを特徴とする咀嚼動作検出装置。

【請求項 12】

請求項 10 又は 11 記載の咀嚼動作検出装置において、前記圧子支持部材は前記取付け部の裏側から突出し、前記圧子の動きを裏側から視認できることを特徴とする咀嚼動作検出装置。

【請求項 13】

50

請求項 1 2 記載の咀嚼動作検出装置において、前記接点部材の出力を、意志伝達装置の入力信号として使用することを特徴とする咀嚼動作検出装置。

【請求項 1 4】

請求項 1 0 ~ 1 3 のいずれか 1 項に記載の咀嚼動作検出装置において、前記接点部材は、前記追動部材の変位を制限する接点部 A と、前記追動部材と共に変位して、前記接点部 A と通電回路を形成する接点部 B とを有することを特徴とする咀嚼動作検出装置。

【請求項 1 5】

請求項 1 4 記載の咀嚼動作検出装置において、前記接点部材は、前記接点部 A、B に加えて、該接点部 B と通電回路を形成する接点部 C とを有し、前記接点部 A、B、C からフリップフロップ回路を介して前記接点部材の出力を得ることを特徴とする咀嚼動作検出装置

10

【請求項 1 6】

請求項 1 0 ~ 1 5 のいずれか 1 項に記載の咀嚼動作検出装置において、前記追動部材の可動域の長さを調整する感度調整機構を備えることを特徴とする咀嚼動作検出装置。

【請求項 1 7】

請求項 1 ~ 1 6 のいずれか 1 項に記載の咀嚼動作検出装置を 2 つ用意し、対向配置される前記 2 つの咀嚼動作検出装置をヘッドバンドで連結していることを特徴とする咀嚼動作検出システム。

【発明の詳細な説明】

【技術分野】

20

【0001】

本発明は咀嚼動作を検知する装置、並びにこの装置を用いて咀嚼回数を計測するシステムに関する。

【背景技術】

【0002】

会話が困難な身体障害者が意志を伝える手段として手話等があるが、手に不自由がある等して手話もできない人の場合は、意志伝達が困難である。そこで、体の一部の動きを検知して意志伝達の手段とすることが提案されている。しかしながら、咀嚼動作を意思伝達の手段として用いることは一般には行われていなかった。

【0003】

30

一方、食事の際の咀嚼行為は、胃腸の負担を軽減する効果や、満腹感による過食防止効果、その過食防止によってもたらされる肥満防止効果に加え、認知症の予防効果もあることから歯科医療や健康管理の面で極めて有益であり、老若を問わず咀嚼回数を多くすることが奨励されている。

【0004】

そこで、食事をとる者に装着され咀嚼回数を計測する咀嚼回数計測装置（咀嚼回数検出装置）が提案され、その具体例が特許文献 1、2 に記載されている。

特許文献 1 には、人の咀嚼筋のある位置に当接され、咀嚼筋の動き又は咀嚼筋の硬さの変化に伴って動く圧子を有し、圧子の変位を電気回路のオンオフ信号として検出し、そのオンオフ信号を基に咀嚼回数を計測する咀嚼回数計測装置が提案されている。この咀嚼回数計測装置は、会話のための口の動きを咀嚼行為として誤って検出することを抑制できるのに加え、単純な構造であるので、製造コストの抑制が可能であり経済的である。

40

【0005】

そして、特許文献 2 では、特許文献 1 に対して改良を加え、使用者が咀嚼を行ったという判定をするための圧子の変位量を、人に装着した状態で簡単に変更することができる咀嚼回数計測装置が提案されている。

これにより、小さな子供からお年寄りまで使用する者に合わせ最適な咀嚼の検出感度が調整でき、特許文献 1 の咀嚼回数計測装置に比べ、より正確な咀嚼回数の計測を可能としている。

【先行技術文献】

50

【特許文献】

【0006】

【特許文献1】特許第3619835号公報

【特許文献2】特許第3766973号公報

【発明の概要】

【発明が解決しようとする課題】

【0007】

しかしながら、特許文献1、2記載の咀嚼回数計測装置では、咀嚼動作を外部から視認することができず、接点部材の出力の状況を外部から検知できないという問題があった。従って、咀嚼動作を行っても、確実に咀嚼動作を行っているか否かの判断は接点部材の電気的出力から判断するしかできなかった。

10

更に、特許文献1、2には、提案されている咀嚼回数計測装置を、人の意志伝達的手段として使用することについては、全く記載がなかった。

【0008】

本発明は、かかる事情に鑑みてなされるもので、外部から圧子の動きを視認することが可能な咀嚼動作検出装置及びこれを用いた咀嚼動作検出システムを提供することを目的とする。

【課題を解決するための手段】

【0009】

前記目的に沿う第1の発明に係る咀嚼動作検出装置は、咀嚼筋の動きに伴って進退する圧子の変位を基に咀嚼動作を検知する咀嚼動作検出装置であって、

20

使用にあつては、前記咀嚼筋のある箇所を覆う外側カバーと、

前記外側カバーの裏側に取付けられたキャップ材と、

前記外側カバー及び前記キャップ材を貫通して配置され、一端部が前記キャップ材の裏側から突出し、他端部に前記外側カバーの表側から突出可能な前記圧子が固定されて、前記圧子の変位に伴い横移動する圧子支持部材と、

前記圧子支持部材に装着されて該圧子支持部材の横移動可能域より狭い範囲で可動し、該圧子支持部材の横移動に伴って変位する追動部材と、

前記追動部材の変位によって開閉する接点部材と、

前記外側カバーの表側から突出する方向に前記圧子を付勢する弾性部材とを有する。

30

【0010】

第1の発明に係る咀嚼動作検出装置において、前記キャップ材の裏側から突出する前記圧力支持部材の端部には球体の留め具が設けられ、該留め具の動作によって外部から咀嚼動作を確認できるのが好ましい。なお、ここで、留め具が省略されることも可能であるし、留め具を省略しない場合、その形状は球体のみならず、円柱、角柱、多面体等のいずれの形状であっても本発明は適用される。

【0011】

第1の発明に係る咀嚼動作検出装置において、前記接点部材のオンオフ信号をカウントするカウンターユニットを備え、咀嚼回数計として使用することもできる。また、前記接点部材の出力を、意志伝達装置の入力信号として使用し、パソコン等の動作信号とすることができ、会話のできない身障者に特に有効である。

40

【0012】

第1の発明に係る咀嚼動作検出装置において、前記接点部材は、前記キャップ材の表側内底部に設けられた接点部Aと、前記追動部材の端部に設けられ、該接点部Aと通電回路を形成する接点部Bとを有し、前記キャップ材は、前記外側カバーにその取付け位置を可変可能に取付けられ、前記追動部材の可動域の長さを調整するのが好ましい。

また、第1の発明に係る咀嚼動作検出装置において、前記接点部Aは2つあって、前記接点部Bが該対となる接点部Aに当接することによって、前記接点部材の通電回路を形成することもできる。なお、第1の発明に係る咀嚼動作検出装置において、前記接点部Aは3つ以上あって、前記接点部Bが少なくとも2つの該接点部Aに当接することによって前記

50

通電回路も形成することができる。

【0013】

第1の発明に係る咀嚼動作検出装置において、前記圧子支持部材及び前記追動部材はそれぞれ磁性体を有し、該磁性体の少なくとも一方は磁化されており、前記圧子支持部材と前記追動部材は磁力によって吸着結合され、前記吸着結合は、前記接点部Bが前記接点部Aに当接することにより解除されるのが好ましい。

【0014】

また、第1の発明に係る咀嚼動作検出装置において、前記圧子支持部材及び前記追動部材は摩擦結合し、前記摩擦結合は、前記接点部Bが前記接点部Aに当接することにより解除されることことができる。

第1の発明に係る咀嚼動作検出装置において、前記キャップ材は前記外側カバーに中間取付け具を介して取付けられ、該中間取付け具と前記外側カバーによって形成される収納空間部内に前記弾性部材を収めることことができる。

【0015】

前記目的に沿う第2の発明に係る咀嚼動作検出装置は、咀嚼筋の動きに伴って進退する圧子の変位を基に咀嚼動作を検出する咀嚼動作検出装置であって、使用にあつては、前記咀嚼筋のある箇所を覆う外側カバーと、前記外側カバーの裏側に取付けられた取付け具と、前記外側カバー及び前記取付け具を貫通して配置され、一端部が前記取付け具の裏側から突出し、他端部に前記外側カバーの表側から突出可能な前記圧子が固定されて、前記圧子の変位に伴い横移動する圧子支持部材と、前記圧子支持部材に摩擦結合し又は磁力により吸着結合し、該圧子支持部材の横移動可能域より狭い範囲で可動し、該圧子支持部材の横移動に伴って変位する追動部材と、前記追動部材の変位によって開閉する接点部材と、前記外側カバーの表側から突出する方向に前記圧子を付勢する弾性部材とを有し、前記圧子の動きを前記取付け具の裏側から突出した前記圧子支持部材によって示す。

【0016】

第2の発明に係る咀嚼動作検出装置においては、1)前記接点部材のオンオフ信号をカウントするカウンターユニットを備え、咀嚼回数計として使用されること、2)前記圧子支持部材は前記取付け部の裏側から突出し、前記圧子の動きを裏側から視認できること、3)前記接点部材の出力を、意志伝達装置(コンピュータ等)の入力信号として使用することもできる。

【0017】

第2の発明に係る咀嚼動作検出装置において、前記接点部材は、前記追動部材の変位を制限する接点部Aと、前記追動部材と共に変位して、前記接点部Aと通電回路を形成する接点部Bとを有するのが好ましい。

また、第2の発明に係る咀嚼動作検出装置において、前記接点部材は、前記接点部A、Bに加えて、該接点部Bと通電回路を形成する接点部Cとを有し、前記接点部A、B、Cからフリップフロップ回路を介して前記接点部材の出力を得ることができる。

【0018】

第2の発明に係る咀嚼動作検出装置において、前記追動部材の可動域の長さを調整する感度調整機構を備えるのが好ましい。

【0019】

前記目的に沿う第3の発明に係る咀嚼動作検出システムは、第1、第2の発明に係る咀嚼動作検出装置を2つ用意し、対向配置される前記2つの咀嚼動作検出装置をヘッドバンドで連結している。

【発明の効果】

【0020】

第1の発明に係る咀嚼動作検出装置は、外側カバー及びキャップ材を貫通して配置され、一端部がキャップ材の裏側から突出し、他端部に外側カバーの表側から突出可能な圧子が固定されて、圧子の変位に伴い横移動する圧子支持部材と、圧子支持部材に装着されて圧子支持部材の横移動に伴って変位する追動部材と、追動部材の変位によって開閉する接点

10

20

30

40

50

部材とを有し、圧子の動きを圧子支持部材によって示すので、咀嚼動作検出装置を人に装着するに際し、圧子支持部材のキャップ材から外側に突出した部分の動きによって、圧子の進退幅が大きく咀嚼動作の検出感度の良い箇所を容易に検知することが可能である。

【0021】

特に、第1の発明に係る咀嚼動作検出装置において、キャップ材の裏側から突出する圧子支持部材の端部に球体の留め具を設けた場合には、留め具が咀嚼動作の指示体となり、外部から咀嚼動作を確認できる。

【0022】

第1の発明に係る咀嚼動作検出装置において、接点部材が、キャップ材の表側内底部に設けられた接点部Aと、追動部材の端部に設けられ、接点部Aと通電回路を形成する接点部Bとを有し、キャップ材が、外側カバーにその取付け位置を可変可能に取付けられ、追動部材の可動域の長さを調整する場合には、接点部材を開閉するのに必要な追動部材の変位量を変更して咀嚼動作の検出感度を調整することができる。

10

【0023】

第1の発明に係る咀嚼動作検出装置において、接点部Aが2つあって、接点部Bが対となる接点部Aに当接することによって、接点部材の通電回路を形成する場合、接点部材の通電回路を形成するための通電線(リード線)を圧子の進退によって変位する接点部Bに接続することなく、圧子が動いても変位しない接点部Aに接続でき、通電線の切断等の発生を抑制した設計が可能である。

【0024】

20

第1の発明に係る咀嚼動作検出装置において、1) 圧子支持部材及び追動部材がそれぞれ磁性体を有し、磁性体の少なくとも一方が磁化されており、圧子支持部材と追動部材が磁力によって吸着結合され、吸着結合が、接点部Bが接点部Aに当接することにより解除される場合、又は、2) 圧子支持部材及び追動部材が摩擦結合し、摩擦結合が、接点部Bが接点部Aに当接することにより解除される場合には、追動部材が追動部材の可動域内で圧子支持部材の横移動に伴って移動し、かつ、追動部材の可動域を超えて移動しない機構を複雑な構造を採用することなく設計でき、咀嚼動作検出装置を構成する部品点数の増加を抑制可能である。

【0025】

第1の発明に係る咀嚼動作検出装置において、キャップ材が外側カバーに中間取付け具を介して取付けられ、中間取付け具と外側カバーによって形成される収納空間部内に弾性部材を収める場合、弾性部材は、外圧から保護され不具合の発生を抑制することができる。

30

【0026】

第2の発明に係る咀嚼動作検出装置は、外側カバー及び取付け具を貫通して配置され、一端部が取付け具の裏側から突出し、他端部に外側カバーの表側から突出可能な圧子が固定されて、圧子の変位に伴い横移動する圧子支持部材と、圧子支持部材に摩擦結合し又は磁力により吸着結合し、圧子支持部材の横移動に伴って変位する追動部材と、追動部材の変位によって開閉する接点部材とを有し、圧子の動きを圧子支持部材によって示すので、咀嚼動作検出装置を人に装着するに際し、圧子支持部材の取付け具から突出した部分の動きによって、圧子の進退幅が大きく咀嚼動作の検出感度の良い箇所を容易に検知することが可能である。

40

第2の発明に係る咀嚼動作検出装置において、接点部材が、追動部材の変位を制限する接点部Aと、追動部材と共に変位して、接点部Aと通電回路を形成する接点部Bと、接点部Bと通電回路を形成する接点部Cとを有し、接点部A、B、Cからフリップフロップ回路を介して接点部材の出力を得る場合、チャタリング現象の発生を抑制して咀嚼行為の検出感度の向上を図ることができる。

【0027】

第2の発明に係る咀嚼動作検出装置において、追動部材の可動域の長さを調整する感度調整機構を備える場合、接点部材を開閉するのに必要な追動部材の変位量を変更して咀嚼動作の検出感度を調整することができる。

50

【 0 0 2 8 】

第3の発明に係る咀嚼動作検出システムは、対向配置される2つの咀嚼動作検出装置をヘッドバンドで連結しているため、咀嚼動作検出装置の使用者の左右の咀嚼筋の動きから左右のそれぞれの咀嚼回数を計測でき、使用者は、左右で計測される咀嚼回数が異なれば、正常な咀嚼行為でない咀嚼動作（例えば左右のいずれかでのみ物を噛む片噛み）を行っている可能性を知ることが可能である。

【 図面の簡単な説明 】

【 0 0 2 9 】

【 図1 】 本発明の第1の実施の形態に係る咀嚼動作検出装置を用いた咀嚼動作検出システムの説明図である。

10

【 図2 】 同咀嚼動作検出装置の断面図である。

【 図3 】 (A)、(B)は、それぞれ図2のX-X矢視断面図及び咀嚼動作検出装置の変形例を示す断面図である。

【 図4 】 本発明の第2の実施の形態に係る咀嚼動作検出装置を用いた咀嚼動作検出システムの説明図である。

【 図5 】 同咀嚼動作検出装置の断面図である。

【 図6 】 本発明の第3の実施の形態に係る咀嚼動作検出装置を用いた咀嚼動作検出システムの説明図である。

【 図7 】 (A)、(B)は、それぞれ同咀嚼動作検出装置の断面図及び本図(A)のY-Y矢視断面図である。

20

【 図8 】 (A)、(B)は、それぞれ同咀嚼動作検出装置の接点部材の変形例の説明図及び回路図である。

【 発明を実施するための形態 】

【 0 0 3 0 】

続いて、添付した図面を参照しつつ、本発明を具体化した実施の形態につき説明し、本発明の理解に供する。

図1～図3に示すように、本発明の第1の実施の形態に係る咀嚼動作検出装置10は、人の咀嚼筋の動きに伴って進退する圧子11の変位を基に咀嚼動作を検出する装置であり、咀嚼筋のある箇所を覆う外側カバー12と、外側カバー12の裏側に取付けられたキャップ材12aと、圧子11の変位に伴い横移動する圧子支持部材13と、圧子支持部材13の横移動に伴って変位する追動部材14と、追動部材14の変位によって開閉する接点部材15とを有している。

30

以下、これらについて詳細に説明する。

【 0 0 3 1 】

咀嚼動作検出装置10は2つ用意され、図1に示すように、自己の咀嚼回数を計測しようとする者（以下、「使用者」という）の頭頂部から左右のこめかみ付近にかけて装着されるヘッドバンド16の両端に咀嚼動作検出装置10がそれぞれ取付けられる。2つの咀嚼動作検出装置10は、ヘッドバンド16で連結されて対向配置となり、それぞれ使用者の左側及び右側の咀嚼筋の動きを検知する。

【 0 0 3 2 】

40

外側カバー12は、樹脂等から形成することができ、図1、図2に示すように、ヘッドバンド16が使用者に装着されることにより、使用者の咀嚼筋のある箇所を覆う開口部18を表側に備えている。

そして、外側カバー12の裏側には、樹脂等を素材とするキャップ材12aの開口部18aが取付けられている。

外側カバー12は、咀嚼動作検出装置10により咀嚼動作を検知する際、即ち咀嚼動作検出装置10の使用にあつては、使用者の咀嚼筋のある箇所（皮膚）を覆うように配置される。

【 0 0 3 3 】

外側カバー12には、使用者に当接される開口部分の外周に沿って配置された縁壁部21

50

と、縁壁部 2 1 の一側に連結され、使用者の咀嚼筋を覆っている皮膚と間隔を保った位置に配置される底面部 2 2 が設けられている。

外側カバー 1 2 の縁壁部 2 1 の内側には、底面部 2 2 から突出した棒状の圧子支持部材 1 3 の端部に固定された圧子 1 1 が配置されており、外側カバー 1 2 の底面部 2 2 には、圧子 1 1 を外側カバー 1 2 から咀嚼筋のある方向（即ち外側カバー 1 2 の表側から突出する方向）に付勢するコイルバネ（弾性部材の一例）2 3 が固定されている。

2 つの咀嚼回数検出装置 1 0 がそれぞれ使用者の左右の咀嚼筋のある箇所を覆って配置されたとき、圧子 1 1 は、このコイルバネ 2 3 の復元力によって常に使用者の皮膚に押し当てられた状態が維持されている。

【 0 0 3 4 】

キャップ材 1 2 a の外周部には雄ねじ部 2 4 が形成され、外側カバー 1 2 の底面部 2 2 には、内周側に、この雄ねじ部 2 4 に螺合する雌ねじ部 2 5 が形成された環状結合部 2 6 が連結されている。そして、キャップ材 1 2 a は、外側カバー 1 2 の環状結合部 2 6 に取付け位置を可変可能にねじ固定されている。

なお、キャップ材の内周部に雌ねじ部を形成し、外側カバーの環状結合部の外周側にそのキャップ材の雌ねじ部に螺合する雄ねじ部を設けて、キャップ材が外側カバーにねじ固定できるようにしてもよい。

【 0 0 3 5 】

外側カバー 1 2 の底面部 2 2 及びキャップ材 1 2 a の底部 2 7 には、それぞれ貫通孔 2 8 、 2 9 が形成されている。圧子支持部材 1 3 は、貫通孔 2 8 、 2 9 を挿通し、外側カバー 1 2 及びキャップ材 1 2 a を貫通して配置され、貫通孔 2 8 、 2 9 によって横移動可能に保持されている。

圧子支持部材 1 3 の一端部は、貫通孔 2 9 を介してキャップ材 1 2 a の底部 2 7（キャップ材 1 2 a の裏側）から突出し、他端部は、貫通孔 2 8 を介して外側カバー 1 2 の底面部 2 2 から表側に突出している。その外側カバー 1 2 の底面部 2 2 から突出した圧子支持部材 1 3 の他端部には、外側カバー 1 2 の開口部 1 8 内で進退することができ、かつ外側カバー 1 2 の開口部 1 8（表側）から突出可能な圧子 1 1 が固定されている。

【 0 0 3 6 】

圧子支持部材 1 3 は、キャップ材 1 2 a の内側に配置された圧子支持部材 1 3 の追動部材 1 4 を貫通している。圧子支持部材 1 3 及び追動部材 1 4 はそれぞれ磁性体を有し、その磁性体の少なくとも一方は磁化されており、圧子支持部材 1 3 と追動部材 1 4 は磁力によって吸着されている。従って、圧子支持部材 1 3 に装着された追動部材 1 4 は、圧子 1 1 の進退に伴う圧子支持部材 1 3 の動きに合わせて横移動（即ち変位）する。

なお、本実施の形態では、追動部材 1 4 の磁性体が磁化され、圧子支持部材 1 3 の磁性体は磁化されていない。

【 0 0 3 7 】

また、圧子支持部材 1 3 及び追動部材 1 4 の代わりに磁性体を有さない圧子支持部材及び追動部材を用いることもできる。磁性体を有さない圧子支持部材及び追動部材が用いられる場合には、追動部材の圧子支持部材と接する部位には摩擦材（例えばフェノール樹脂）が設けられ、圧子支持部材及び追動部材は摩擦結合する。従って、追動部材は圧子支持部材の動きに合わせて横移動することができる。

【 0 0 3 8 】

圧子支持部材 1 3 の圧子 1 1 が固定されている端部（他端部）の反対側の端部（一端部）には、圧子支持部材 1 3 が外側カバー 1 2 から抜け落ちるのを防止する球体の留め具 3 0 が装着されている。

これにより、圧子支持部材 1 3 は、留め具 3 0 がキャップ材 1 2 a に当たる位置と圧子 1 1 が外側カバー 1 2 に当接する位置を移動限界位置とする横移動可能域内で横移動可能となっている。

【 0 0 3 9 】

追動部材 1 4 の可動域は、圧子支持部材 1 3 の横移動可能域より狭く、キャップ材 1 2 a

10

20

30

40

50

の外側カバー 1 2 に対する取付け位置によってその長さが調整される。

従って、追動部材 1 4 は、追動部材 1 4 の可動域で圧子支持部材 1 3 と共に横移動し、圧子支持部材 1 3 が追動部材 1 4 の可動域を超えて横移動する際には、追動部材 1 4 は静止した状態となり、圧子支持部材 1 3 のみが横移動することになる。

なお、キャップ材は、外側カバーにねじ取付けされるタイプに限定されず、キャップ材を外側カバーに取付けた際に、キャップ材の底部と外側カバーの底面部の位置を変えることができないものでもよい。この場合、圧子支持部材に装着された状態で圧子支持部材の軸心方向の長さが異なる追動部材を複数用意して、圧子支持部材に取付ける追動部材を替えることにより、追動部材の横移動可能な領域を調整することができる。

【 0 0 4 0 】

キャップ材 1 2 a の表側内底部 3 2 (キャップ材 1 2 a の底部 2 7 でキャップ材 1 2 a の内側に位置する部位) には接点部 3 3 (接点部 A) が固定され、追動部材 1 4 の端部には、この接点部 3 3 に当接して通電回路を形成する接点部 3 4 (接点部 B) が設けられている。

本実施の形態では、図 3 (A) に示すように、キャップ材 1 2 a の表側内底部 3 2 に、2 つの接点部 3 3 が貫通孔 2 9 を中心に距離を有し対向配置されている。各接点部 3 3 は、共に電気伝導体によって形成され、リード線 3 5 が接続されている。

接点部 3 4 は、電気伝導体を素材に円錐状に形成され、中央に圧子支持部材 1 3 が挿通する貫通孔が設けられ、追動部材 1 4 の横移動によって 2 つの接点部 3 3 に当接する。

2 つの接点部 3 3 及び接点部 3 4 は追動部材 1 4 の横移動によって開閉する接点部材 1 5 を構成している。

【 0 0 4 1 】

2 つの咀嚼動作検出装置 1 0 にそれぞれ 2 つずつ設けられた接点部 3 3 は、リード線 3 5 を介して、咀嚼回数の計測をするカウンターユニット 3 6 に電気接続されている (図 1 参照) 。

カウンターユニット 3 6 に内蔵された図示しない電気回路は、接点部材 1 5 及びリード線 3 5 と共に周知の接点回路を形成する。そして、カウンターユニット 3 6 に搭載された図示しないマイクロコンピュータは、接点部材 1 5 が閉じたときに出力される接点信号 (即ち、接点部材 1 5 のオンオフ信号) によって、咀嚼動作が行われたことを検出する。

【 0 0 4 2 】

なお、カウンターユニット 3 6 と左側の咀嚼筋の動きを検出する咀嚼動作検出装置 1 0 (以下、「左側の咀嚼動作検出装置 1 0 」ともいう) は 2 本のリード線 3 5 と表面を覆う絶縁材等からなる電気コード 3 7 を介して接続されており、右側の咀嚼筋の動きを検出する咀嚼動作検出装置 1 0 (以下、「右側の咀嚼動作検出装置 1 0 」ともいう) に設けられた接点部 3 3 に接続されている 2 本のリード線 3 5 は、ヘッドバンド 1 6 の内部を通り電気コード 3 7 を介してカウンターユニット 3 6 まで達している。

また、カウンターユニット 3 6 に内蔵された電気回路は周知のチャタリング防止回路、例えばコンデンサーを用いた回路を備えている。

【 0 0 4 3 】

追動部材 1 4 の端部に設けられた接点部 3 4 は、緩んだ状態 (物を噛み締めていない状態) の咀嚼筋が咀嚼動作で緊張状態 (物を噛み締めている状態) になる際に横移動する圧子 1 1 及び圧子支持部材 1 3 と共に留め具 3 0 のある方向 (即ち使用者の頭部から離れるキャップ材 1 2 a の裏側方向) に移動し、対となる接点部 3 3 に当接して接点部材 1 5 の通電回路を形成する。

そして、圧子支持部材 1 3 及び追動部材 1 4 の吸着結合 (圧子支持部材及び追動部材が摩擦結合している場合には摩擦結合) は、接点部 3 4 が接点部 3 3 に当接することにより解除される。

【 0 0 4 4 】

接点部 3 4 が対となる接点部 3 3 に当接してもなお圧子支持部材 1 3 が留め具 3 0 のある方向に横移動を継続する場合、咀嚼筋には、静止状態の追動部材 1 4 と圧子支持部材 1 3

10

20

30

40

50

の間に働いている吸着力（圧子支持部材及び追動部材が摩擦結合している場合には摩擦力）の強さに応じた抵抗力が作用する。

従って、圧子支持部材 1 3 及び追動部材 1 4 の両方の磁性体若しくはその一方の磁性体を磁化する工程では、圧子支持部材 1 3 と追動部材 1 4 の間に働く吸着力が咀嚼筋に必要以上の抵抗力を与えない強さの磁力を付与している。また、圧子支持部材及び追動部材が摩擦結合している場合には、圧子支持部材と追動部材の間に働く摩擦力は、咀嚼筋に必要以上の抵抗力を与えない強さに調整されている。

【 0 0 4 5 】

また、咀嚼筋が緊張状態から緩んだ状態になり、圧子支持部材 1 3 が圧子 1 1 のある方向（外側カバー 1 2 の表側方向）に横移動する際には、追動部材 1 4 が、外側カバー 1 2 の底面部 2 2 に当接するまで圧子支持部材 1 3 と共に横移動する。このため、圧子支持部材 1 3 が横移動を開始するタイミングで接点部 3 4 は対となる接点部 3 3 から離れて、接点部材 1 5 をオープン状態にする。

なお、追動部材 1 4 が外側カバー 1 2 の底面部 2 2 に当接してもなお圧子支持部材 1 3 が圧子 1 1 のある方向に横移動を継続する場合には、追動部材 1 4 は静止した状態になる。

【 0 0 4 6 】

このように、追動部材 1 4 の可動域が圧子支持部材 1 3 の横移動可能域より短いことで、咀嚼筋の少しの動きに対しても接点部材 1 5 の通電回路が形成されるようにすることができる。

また、キャップ材 1 2 a の外側カバー 1 2 への取付け位置を変えて、追動部材 1 4 の可動域の長さを調整することにより、咀嚼動作があったという検出をするための圧子 1 1 の後退位置を調節可能である。従って、咀嚼動作検出装置 1 0 は、使用者ごとに最適な咀嚼の検出感度を設定することができる。

【 0 0 4 7 】

そして、圧子支持部材 1 3 の留め具 3 0 が取付けられている端部はキャップ材 1 2 a から裏側に突出しているので、使用者や使用者以外（外部）の者は圧子 1 1 の動きをキャップ材 1 2 a の裏側から突出した圧子支持部材 1 3 によって視認可能である（即ち、キャップ材 1 2 a の裏側から突出する圧子支持部材 1 3 は圧子 1 1 の動きを使用者等に示すことができる）。

使用者は、ヘッドバンド 1 6 を頭部に装着した状態で鏡等を見ながら咀嚼動作を行うことで、圧子支持部材 1 3 の突出長の変化量が最も大きくなる咀嚼動作検出装置 1 0 の最適な配置位置を容易に確認することができる。

留め具 3 0 は、圧子支持部材 1 3 の突出長の変化を視覚的に目立たせる効果を有し、使用者及び外部の者が容易に圧子 1 1 の進退幅を視認できるようにしている。

【 0 0 4 8 】

また、カウンターユニット 3 6 には、図 1 に示すように、左側の咀嚼動作検出装置 1 0 及び右側の咀嚼動作検出装置 1 0 によりそれぞれ検出された咀嚼回数をそれぞれ表示する表示パネル 3 8、3 8 a が設けられ、使用者は左側及び右側の咀嚼動作検出装置 1 0 でそれぞれ検出される咀嚼回数を視認することができる。

従って、例えば左右の咀嚼筋の動きの大きさに違いのある使用者は、咀嚼筋の動きが大きい方に対応する表示パネル 3 8（又は 3 8 a）に表示される数字に重きをおいて咀嚼回数を認識すること等が可能である。

更に、使用者が左右両側で均等に物を噛んでいるときに表示パネル 3 8、3 8 a に表示される各数字が略同一となるように左側及び右側の咀嚼動作検出装置 1 0 の咀嚼検出感度を調整することにより、使用者は、表示パネル 3 8、3 8 a に表示される各数字に大きな差異が表れた場合に、左右のいずれか一方で物を噛む片噛みを行っている可能性を知ることができる。

【 0 0 4 9 】

ここで、咀嚼動作検出装置 1 0 を用いて咀嚼回数の計測を行った結果を示す。

被験者は 4 7 歳の男性で、ガムを 1 0 0 回咀嚼したときの咀嚼回数を以下の実験 1 ~ 実験

10

20

30

40

50

3に記載する条件で検出した。なお、以下の結果を示す欄の「左」、「右」を記載した後の文字は、左右の咀嚼筋の動きから検出された咀嚼回数で、それぞれ表示パネル38、38aに表示された数字である。

実験1) 条件 左右のいずれでガムを噛むかを意識しない

結果 左100回、右95回

実験2) 条件 意識して左側でガムを噛む

結果 左100回、右77回

実験3) 条件 意識して右側でガムを噛む

結果 左97回、右98回

本実験より、咀嚼動作検出装置10は、±5%の高い精度で咀嚼回数を計測していること、及び特に意識して左側でガムを噛んでいるときに左右の値に大きな違いがでることが確認できた。

【0050】

また、キャップ材12aに固定される接点部33の数は2つに限定されず、図3(B)に示すように3つの接点部33を用いることや、あるいは4つ以上の接点部33を用いてもよい。

3つ以上の接点部33をキャップ材12aに固定する場合、接点部34がその3つ以上の接点部33のうち少なくとも2つの接点部33に当接することによって通電回路を形成し、咀嚼動作がなされたという検出をすることができる。これにより、例えば接点部34が所定の向きに対して傾いた状態で接点部33に接近し、3つ以上の接点部33の中に接点部34に接触するものと非接触のものがあつたとしても、少なくとも2つの接点部33が接点部34に接触した状態で咀嚼動作を検出でき、咀嚼動作の検出感度を上げることが可能になる。

なお、図1に示すように、主として左側及び右側の咀嚼動作検出装置10、ヘッドバンド16及びカウンターユニット36によって、本発明の第1の実施の形態に係る咀嚼動作検出システム39が構成されている。

【0051】

次に、本発明の第2の実施の形態に係る咀嚼動作検出装置50について説明する。なお、咀嚼動作検出装置10と同一の構成要素については同一の符号を付して詳しい説明を省略する。

図4、図5に示す、ヘッドバンド16で連結され対向配置されている2つの咀嚼動作検出装置50はそれぞれ、キャップ材12aと中間取付け具51と外側カバー53を有し、キャップ材12aは中間取付け具51を介して外側カバー53に取付けられ、その中間取付け具51と外側カバー53によって形成される収納空間部54内に弾性部材の一例であるコイルバネ52を収め、コイルバネ52を外圧から保護する構造を備えている。

【0052】

外側カバー53には、収納空間部54に連結され、圧子57を進退可能に支持する圧子保持孔56が形成されている。

コイルバネ52により咀嚼筋のある方向(外側カバー53の表側から突出する方向)に付勢される圧子57は、圧子保持孔56を介して先部が外側カバー53の表側から突出可能である。収容空間部54内に収まっている圧子57の基部(裏側に位置する部分)には、圧子保持孔56の外周部に掛止して圧子57が収容空間部54から完全に出た状態になるのを防ぐ掛止部58が設けられている。

【0053】

中間取付け具51の表側は、外側カバー53の裏側にねじ取付けされており、中間取付け具51及び外側カバー53は、中間取付け具51を外側カバー53から取り外して圧子57やコイルバネ52の取り替えが可能なメンテナンス性に優れた設計になっている。

なお、中間取付け具51には、キャップ材12aがねじ取付けされた環状結合部61と、環状結合部61が連続して形成された底面部62が設けられている。中間取付け具51の環状結合部61の内周側には雌ねじ部25aが形成され、キャップ材12aの雄ねじ部2

10

20

30

40

50

4と螺合している。

また、図4に示すように、主として左側及び右側の咀嚼動作検出装置50、ヘッドバンド16及びカウンターユニット36によって、本発明の第2の実施の形態に係る咀嚼動作検出システム63が構成されている。

【0054】

次に、本発明の第3の実施の形態に係る咀嚼動作検出装置70について説明する。なお、咀嚼動作検出装置10、50と同一の構成要素については同一の符号を付して詳しい説明を省略する。

図6、図7(A)、(B)に示す、ヘッドバンド16で連結され対向配置されている2つの咀嚼動作検出装置70はそれぞれ、外側カバー53の裏側に設けられた取付け具71を有し、その取付け具71に、間隔を有して配置された対となる接点部72、72a(共に接点部A)が固定されている。

10

【0055】

接点部72、72aは、図7(A)、(B)に示すように、取付け具71の裏側に取付けられたキャップ状のカバー材73によって覆われている。カバー材73には、取付け具71に形成された掛止め部74に掛止される掛止め部74aが形成されており、カバー材73は、掛止め部74を掛止め部74aに掛止して取付け具71に固定されている。

接点部72(接点部72aについても同じ)は、矩形の金属プレートを2箇所で長手方向に折り曲げて形成されている。本実施の形態では、接点部72は、取付け具71に固定されている基側部位75の先で外側に略90度折り曲げられ、更にその先が内側に略90度折り曲げられ、基側部位75と略平行な先側部位76を形成している。

20

【0056】

接点部72の先側部位76は、取付け具71と間隔を有して配置されている。そして、その接点部72の先側部位76と取付け具71の間には、基側が保持材77を介して取付け具71に回動自在に保持され、長尺の接点部78(接点部B)の先側が配置されている。接点部72aの先側部位76と取付け具71の間にも、基側が保持材77aを介して取付け具71に回動自在に保持された長尺の接点部78a(接点部B)の先側が配置されている。

【0057】

接点部78、78aは共に電導性を有する磁性体から形成され、あるいは、電導性を備える部位と磁性体とによって形成され、間隔を有して対向配置されている。

30

接点部78(接点部78aについても同じ)は、基側が保持材77に回動自在に支持された長尺プレート79と、長尺プレート79の先側で接点部72の先側部位76に近接配置された鋸状の接触片80を備えている。

【0058】

接点部78、78aの間には、外側カバー53、取付け具71及びカバー材73を貫通して配置された圧子支持部材13の取付け具71から裏側方向に突出した部位が配置されている。

接点部78、78aには、接点部78の長尺プレート79及び接点部78aの長尺プレート79によって圧子支持部材13への当接状態をそれぞれ保持された追動部材81、81aが固定されている。追動部材81(追動部材81aについても同じ)は、磁性体によって形成されて磁化されており、磁力によって、圧子支持部材13に吸着結合している。追動部材は、磁性体以外の素材、例えばプラスチック樹脂等によって形成することもでき、その場合、圧子支持部材13に当接する部位は、摩擦材(例えばフェノール樹脂、ウレタン)によって形成され、圧子支持部材13に摩擦係合される。

40

【0059】

なお、圧子支持部材13は、一端部が取付け具71の裏側、更にはカバー材73の裏側から突出し、他端部に圧子57が固定されており、圧子57の動きはカバー材73の裏側(即ち取付け具71の裏側)から突出した圧子支持部材13によって視認可能(即ち、使用者等に示すことが可能)である。

50

また、接点部 7 2、7 8 を有し、追動部材 8 1 の変位によって開閉する接点部材 8 2 と接点部 7 2 a、7 8 a を有し、追動部材 8 1 a の変位によって開閉する接点部材 8 2 a が取付け具 7 1 に固定されている。

【 0 0 6 0 】

接点部 7 8 は、圧子 5 7 の進退に伴う圧子支持部材 1 3 の横移動により、保持材 7 7 に支持された基側の部位を中心に回転（即ち変位）する。

接点部 7 2 の基側部位 7 5 及び接点部 7 8 の長尺プレート 7 9 には、それぞれリード線 3 5 が接続されている。接点部 7 8 は、圧子 5 7 の後退動作によって追動部材 8 1 と共に変位して接点部 7 2 の先側部位 7 6 に接触片 8 0 を当接し接点部材 8 2 の通電回路を形成する。また、接点部 7 2 は追動部材 8 1 の変位を制限する。

10

以上は、接点部材 8 2 a についても同様である。

【 0 0 6 1 】

また、カバー材 7 3 には、接点部 7 2 の先側部位 7 6 と取付け具 7 1 の間隔及び接点部 7 2 a の先側部位 7 6 と取付け具 7 1 の間隔をそれぞれ変更する距離調整ねじ 8 3、8 3 a がねじ固定されている。距離調整ねじ 8 3（距離調整ねじ 8 3 a についても同じ）は接点部 7 2 の先側部位 7 6 と取付け具 7 1 の間隔を変えることで、接点部材 8 2 の咀嚼動作の検出感度を調節することができる。追動部材 8 1、8 1 a の可動域の長さを調整する感度調整機構が、主としてカバー材 7 3 及び距離調整ねじ 8 3、8 3 a によって構成されている。

【 0 0 6 2 】

接点部材 8 2、8 2 a の咀嚼動作の検出感度は、それぞれを同レベルに設定することもできるが、異なるレベルにすることも可能であり、異なるレベルにした場合、接点部材 8 2、8 2 a の両方で通電回路が形成されたときに咀嚼動作を検出するようにすることや、接点部材 8 2、8 2 a の少なくとも一つで通電回路が形成されたときに咀嚼動作を検出するようにすること等、使用者に合わせて咀嚼動作の検出条件を変えることができる。

20

なお、図 6 に示すように、主として左側及び右側の咀嚼動作検出装置 7 0、ヘッドバンド 1 6 及びカウンターユニット 3 6 によって、本発明の第 3 の実施の形態に係る咀嚼動作検出システム 8 5 が構成されている。

【 0 0 6 3 】

ここで、接点部材 8 2 の代わりに、図 8（A）、（B）に示すように、接点部 7 2、7 8 に加えて、接点部 7 8 と通電回路を形成する接点部 8 6（接点部 C）を有する接点部材 8 7 を用い、更に、接点部材 8 2 a の代わりに、接点部 7 2 a、7 8 a に加えて、接点部 7 8 a と通電回路を形成する接点部 8 6 a（接点部 C）を有する接点部材 8 7 a を用いることができる。

30

接点部 8 6、8 6 a は、取付け具 7 1 の底面部 6 2 a の裏側に固定された電導性を有するプレート材であり、図示しないリード線によってカウンターユニット 3 6 に接続されている。

【 0 0 6 4 】

そして、接点部 7 8（接点部 7 8 a についても同じ）は、長尺プレート 7 9 の先端部に、接点部 7 2 の先側部位 7 6 と接点部 8 6 の間に配置された接触片 8 8 を備え、接点部 7 2、7 8、8 6 によってチャタリング現象の発生を防ぐフリップフロップ回路を形成している。

40

接点部 7 8（接点部 7 8 a についても同じ）は、咀嚼行為によって使用者の咀嚼筋が緩んだ状態から緊張状態になることにより接点部 7 2 に接触して接点部 7 2 と通電回路を形成し、使用者の咀嚼筋が緊張状態から緩んだ状態となることにより接点部 8 6 に接触して接点部 8 6 と通電回路を形成する。

【 0 0 6 5 】

なお、この咀嚼動作検出装置を身障者に装着させると、身障者の咀嚼の動作を電気信号として取り出すことができ、1 回咀嚼、2 回咀嚼、3 回咀嚼等の複数の信号、更にこれらと長短を組み合わせて（例えば、モールス信号のように）コンピュータ（意志伝達装置の一

50

例)に入力することもできる。

【0066】

以上、本発明の実施の形態を説明したが、本発明は、上記した形態に限定されるものでなく、要旨を逸脱しない条件の変更等は全て本発明の適用範囲である。

例えば、留め具は球体ではなく、その他の形、例えば立方体であってもよい。

また、第1、第2、第3の実施の形態の構成要素を組み合わせた形態についても本発明の適用範囲である。

また、以上の咀嚼動作検出装置をカウンターユニットと組み合わせて咀嚼回数計としても当然使用できる。

更に、本発明の構成において、圧子支持部材をキャップ内に納めて外部から圧子支持部材の動きを視認できないようにし、接点部材の出力から電氣的に確認(ランプ、パソコン)することもできるが、対象者にこの咀嚼動作検出装置を取り付ける場合に、適正位置にセットできないと接点出力もでないという問題が残る。

【符号の説明】

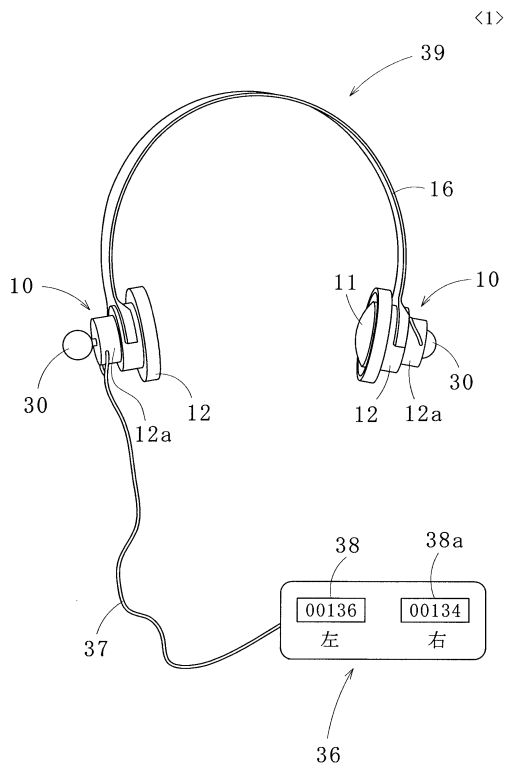
【0067】

10：咀嚼動作検出装置、11：圧子、12：外側カバー、12a：キャップ材、13：圧子支持部材、14：追動部材、15：接点部材、16：ヘッドバンド、18、18a：開口部、21：縁壁部、22：底面部、23：コイルバネ、24：雄ねじ部、25、25a：雌ねじ部、26：環状結合部、27：底部、28、29：貫通孔、30：留め具、32：表側内底部、33、34：接点部、35：リード線、36：カウンターユニット、37：電気コード、38、38a：表示パネル、39：咀嚼動作検出システム、50：咀嚼動作検出装置、51：中間取付け具、52：コイルバネ、53：外側カバー、54：収容空間部、56：圧子保持孔、57：圧子、58：掛止部、61：環状結合部、62、62a：底面部、63：咀嚼動作検出システム、70：咀嚼動作検出装置、71：取付け具、72、72a：接点部、73：カバー材、74、74a：掛止め部、75：基側部位、76：先側部位、77、77a：保持材、78、78a：接点部、79：長尺プレート、80：接触片、81、81a：追動部材、82、82a：接点部材、83、83a：距離調整ねじ、85：咀嚼動作検出システム、86、86a：接点部、87、87a：接点部材、88：接触片

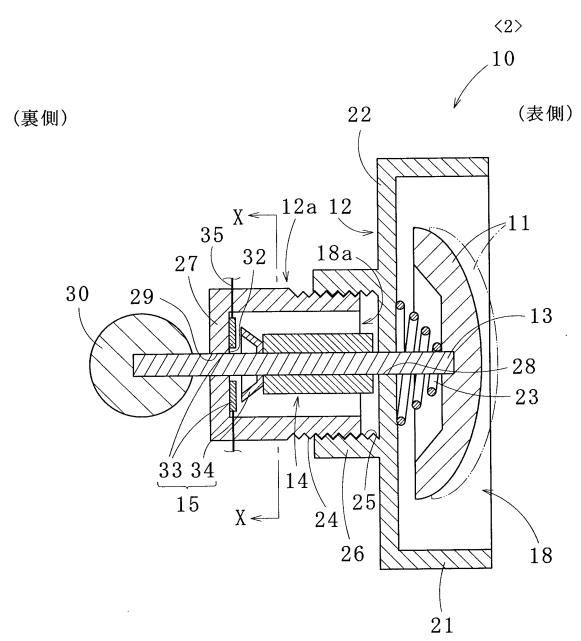
10

20

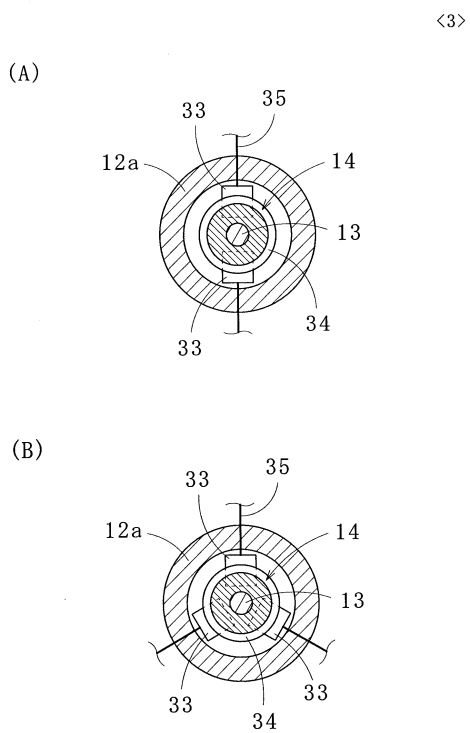
【図1】



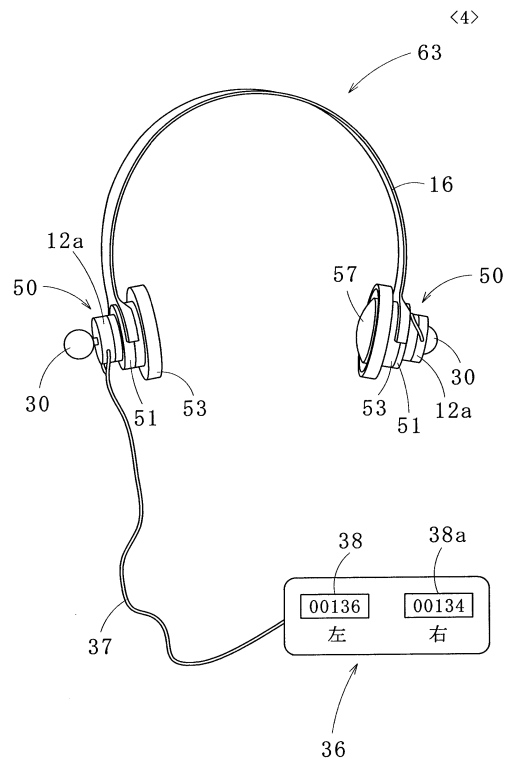
【図2】



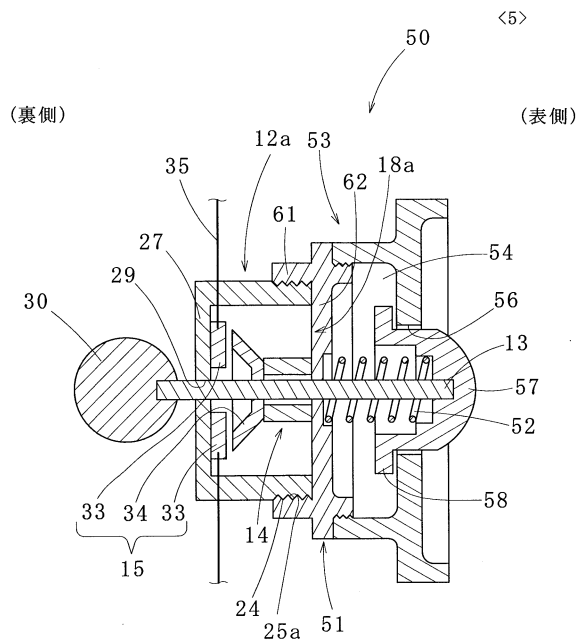
【図3】



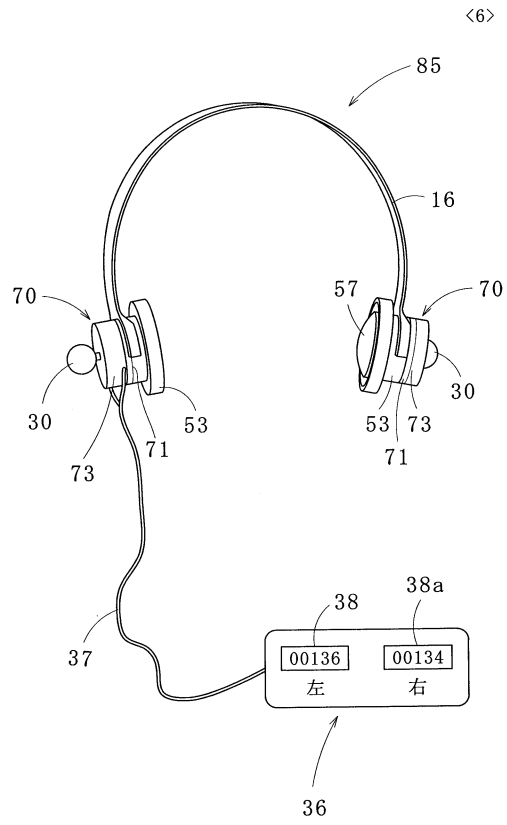
【図4】



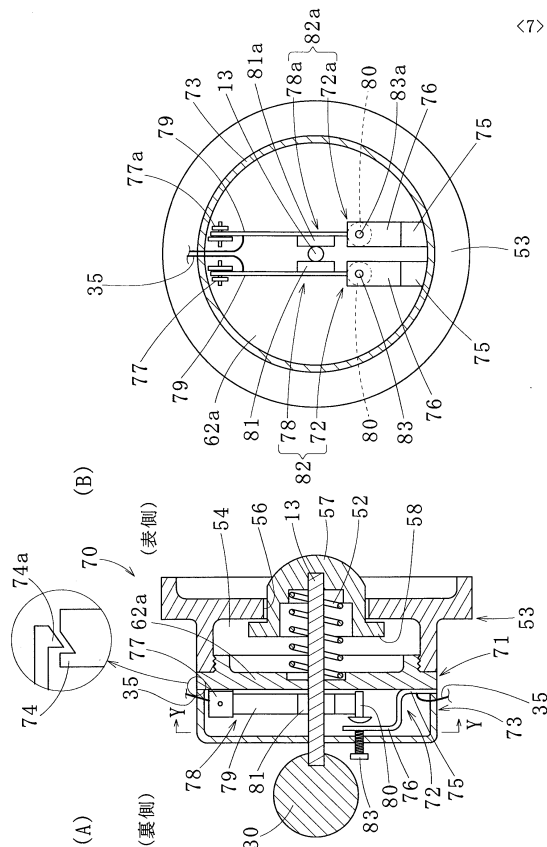
【図5】



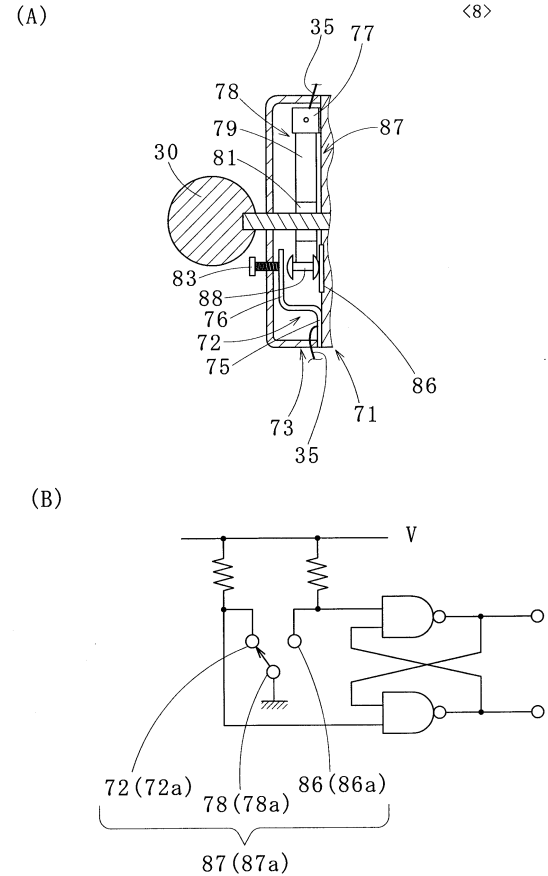
【図6】



【図7】



【図8】



フロントページの続き

- (56)参考文献 特開2003-339675(JP,A)
特開平04-225385(JP,A)
特開平01-270865(JP,A)
特開2002-172103(JP,A)

(58)調査した分野(Int.Cl., DB名)

A61B 5/103 - 5/113