

(19) 日本国特許庁(JP)

(12) 公開特許公報(A)

(11) 特許出願公開番号

特開2014-79743

(P2014-79743A)

(43) 公開日 平成26年5月8日(2014.5.8)

(51) Int.Cl.			F I			テーマコード (参考)		
BO1J	19/08	(2006.01)	BO1J	19/08	C	4D061		
CO1B	13/11	(2006.01)	BO1J	19/08	E	4G035		
CO2F	1/48	(2006.01)	CO1B	13/11	A	4G042		
BO1F	1/00	(2006.01)	CO2F	1/48	B	4G075		
BO1F	3/04	(2006.01)	BO1F	1/00	A			

審査請求 未請求 請求項の数 13 O L (全 12 頁) 最終頁に続く

(21) 出願番号 特願2013-53010 (P2013-53010)
 (22) 出願日 平成25年3月15日 (2013. 3. 15)
 (31) 優先権主張番号 特願2012-212057 (P2012-212057)
 (32) 優先日 平成24年9月26日 (2012. 9. 26)
 (33) 優先権主張国 日本国 (JP)

(71) 出願人 000002428
 芝浦メカトロニクス株式会社
 神奈川県横浜市栄区笠間2丁目5番1号
 (71) 出願人 504209655
 国立大学法人佐賀大学
 佐賀県佐賀市本庄町1番地
 (74) 代理人 100088720
 弁理士 小川 眞一
 (74) 代理人 100118430
 弁理士 中原 文彦
 (72) 発明者 牧野 勉
 神奈川県横浜市栄区笠間二丁目5番1号
 芝浦メカトロニクス株式会社内

最終頁に続く

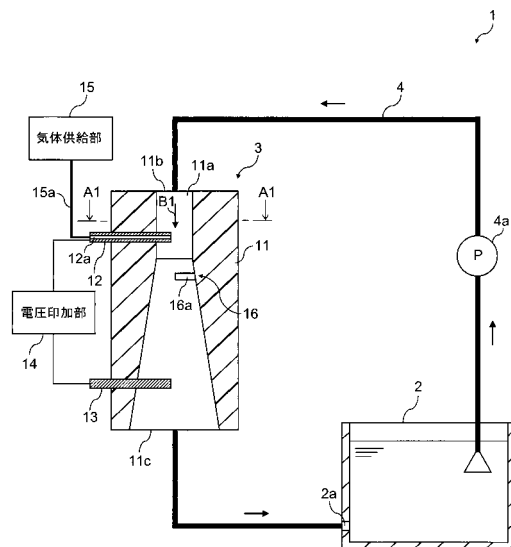
(54) 【発明の名称】 液体処理装置及び液体処理方法

(57) 【要約】

【課題】 放電効率の安定化及びその向上を実現することができる液体処理装置及び液体処理方法を提供する。

【解決手段】 実施形態に係る液体処理装置1は、気体を含む液体が流れる流路11aと、その流路11a内に設けられ、液体中で放電を生じさせる一対の電極12及び13と、それら一対の電極12及び13の間の液体中に乱流を発生させる乱流発生部16とを備える。これにより、放電効率の安定化及びその向上を実現することができる。

【選択図】 図1



【特許請求の範囲】**【請求項 1】**

気体を含む液体が流れる流路と、
前記流路内に設けられ、前記液体中で放電を生じさせる一对の電極と、
前記一对の電極間の前記液体中に乱流を発生させる乱流発生部と、
を備えることを特徴とする液体処理装置。

【請求項 2】

前記一对の電極は、前記液体が前記流路を流れる方向に並ぶように設けられていることを特徴とする請求項 1 に記載の液体処理装置。

【請求項 3】

前記乱流発生部は、前記流路内に設けられた突起部であることを特徴とする請求項 1 又は請求項 2 に記載の液体処理装置。

【請求項 4】

前記突起部は、前記一对の電極間であって前記放電を妨げない位置に設けられていることを特徴とする請求項 3 に記載の液体処理装置。

【請求項 5】

前記流路は、その途中から前記液体が前記流路を流れる方向に沿って徐々に広がるように形成されており、

前記突起部は、前記流路が広がり始める箇所に設けられていることを特徴とする請求項 3 又は請求項 4 に記載の液体処理装置。

【請求項 6】

前記突起部は、その突出量を変更可能に形成されていることを特徴とする請求項 3 ないし請求項 5 のいずれか一項に記載の液体処理装置。

【請求項 7】

前記突起部は複数設けられていることを特徴とする請求項 3 ないし請求項 6 のいずれか一項に記載の液体処理装置。

【請求項 8】

前記突起部は、三角柱形状に形成されており、その三角柱の側面のいずれか一つの頂上を前記液体が前記流路を流れる方向の上流側に向けて設けられていることを特徴とする請求項 3 ないし請求項 7 のいずれか一項に記載の液体処理装置。

【請求項 9】

前記流路を流れる前記液体の流量は、前記乱流発生部により前記乱流が発生する流量に設定されていることを特徴とする請求項 1 ないし請求項 8 のいずれか一項に記載の液体処理装置。

【請求項 10】

前記一对の電極による放電によって生じ、前記乱流発生部による乱流によって分断されて微小気泡となったガスを前記液体に溶解する溶解部をさらに備えることを特徴とする請求項 1 ないし請求項 9 のいずれか一項に記載の液体処理装置。

【請求項 11】

気体を含む液体中に乱流を発生させる工程と、
前記乱流が生じた前記液体中で放電を生じさせる工程と、
を有することを特徴とする液体処理方法。

【請求項 12】

前記放電を生じさせる工程では、前記液体が流れる方向に前記放電を生じさせることを特徴とする請求項 11 に記載の液体処理方法。

【請求項 13】

前記放電によって生じ、前記乱流によって分断されて微小気泡となったガスを前記液体に溶解する工程をさらに有することを特徴とする請求項 11 又は請求項 12 に記載の液体処理方法。

【発明の詳細な説明】

10

20

30

40

50

【技術分野】

【0001】

本発明の実施形態は、液体処理装置及び液体処理方法に関する。

【背景技術】

【0002】

液体処理装置は、液体中での放電によりその液体を処理する装置である。この液体処理装置では、放電のために気体が必要となるが、例えば、水中プラズマ放電を用いる場合、放電時に生じるジュール熱を利用して液体中の溶解ガスを気化させることで液体中に微小気泡を発生させ、この微小気泡を介して放電を行う方法が提案されている。また、液体中に気体を溶解する溶解タンクと液体中での放電を行う放電タンクとを分け、その放電タンク内での圧力調整により液体中に微小気泡を発生させる方法も提案されている（例えば、特許文献1参照）。

10

【0003】

このような液体処理装置の具体例としては、例えば、汚染水処理装置や基板処理装置などが開発されている。汚染水処理装置は、汚染水の液体中での放電によりオゾンやOHラジカルを発生させて汚染水を浄化する。また、基板処理装置は、液体中での放電によりオゾンやOHラジカルを有する処理液を生成し、その処理液を半導体ウェーハやガラス基板などの基板に供給することで、例えば、パーティクル除去や金属除去、レジスト剥離などの各種処理を行う装置である。この基板処理装置は、例えば半導体装置や液晶表示装置などの製造工程に広く普及している。

20

【先行技術文献】

【特許文献】

【0004】

【特許文献1】特開2001-10808号公報

【発明の概要】

【発明が解決しようとする課題】

【0005】

しかしながら、前述のようなジュール熱を用いて微小気泡を発生させる方法では、夏や冬などの季節による温度差によって液中の溶解気体量が異なるため、発生する微小気泡の量（数）が大きく異なり、放電効率が季節に応じて変化してしまう。また、前述のような圧力調整により微小気泡を発生させる方法では、液体中に十分な量の微小気泡が得られず、より高い電圧が必要となるため、放電効率が低下してしまう。これらのことから、放電効率の安定化及びその向上が求められている。

30

【0006】

本発明が解決しようとする課題は、放電効率の安定化及びその向上を実現することができる液体処理装置及び液体処理方法を提供することである。

【課題を解決するための手段】

【0007】

実施形態に係る液体処理装置は、気体を含む液体が流れる流路と、流路内に設けられ、液体中で放電を生じさせる一対の電極と、一対の電極間の液体中に乱流を発生させる乱流発生部とを備える。

40

【0008】

実施形態に係る液体処理方法は、気体を含む液体中に乱流を発生させる工程と、乱流が生じた液体中で放電を生じさせる工程とを有する。

【発明の効果】

【0009】

本発明によれば、放電効率の安定化及びその向上を実現することができる。

【図面の簡単な説明】

【0010】

【図1】第1の実施形態に係る液体処理装置の概略構成を示す図である。

50

【図 2】図 1 の A 1 - A 1 線断面図である。

【図 3】第 2 の実施形態に係る液体処理装置の概略構成を示す図である。

【図 4】第 1 又は第 2 の実施形態に係る突起部の一例として三角柱形状の突起部を示す断面図である（図 2 の A 2 - A 2 線断面図に相当する図）。

【発明を実施するための形態】

【0011】

（第 1 の実施形態）

第 1 の実施形態について図 1 及び図 2 を参照して説明する。

【0012】

図 1 に示すように、第 1 の実施形態に係る液体処理装置 1 は、汚染水などの液体を貯留する貯留部 2 と、その液体を処理する処理部 3 とを備えている。この液体処理装置 1 としては、例えば、汚染水処理装置が挙げられる。

10

【0013】

貯留部 2 は、上端開口の箱形状のタンクである。この貯留部 2 には、液体が循環する循環流路となる循環配管 4 が接続されている。この循環配管 4 の途中には、液体循環用の駆動源となるポンプ 4 a が設けられている。このポンプ 4 a の駆動により貯留部 2 内の液体が循環配管 4 の流入口から吸い込まれ、循環配管 4 内を流れて処理部 3 に供給され、その後、処理部 3 を通過した液体が循環配管 4 内を流れてその流出口から貯留部 2 内に戻る。なお、貯留部 2 には、気泡（バブル）を分断する気泡分断部材 2 a が設けられており、その気泡分断部材 2 a は循環配管 4 の流出口に取り付けられている。この気泡分断部材 2 a としては、複数の貫通孔を有するパンチングメタルや金属メッシュなどを用いることが可能である。

20

【0014】

処理部 3 は、液体が流れる流路 1 1 a を有する本体 1 1 と、その本体 1 1 に設けられた一对の電極 1 2 及び 1 3 と、それらの電極 1 2 及び 1 3 の間に電圧を印加する電圧印加部 1 4 と、流路 1 1 a を流れる液体に気体を供給する気体供給部 1 5 と、流路 1 1 a を流れる液体中に乱流を発生させる乱流発生部 1 6 とを備えている。

【0015】

本体 1 1 は、循環配管 4 の途中に設けられており、その循環配管 4 につながる流路 1 1 a を有している。この流路 1 1 a は、その途中から液体が流路 1 1 a を流れる方向、すなわち液体の流れ方向 B 1 に沿って徐々に広がるように、例えばテーパ形状（相対する面が対称的に傾斜している円錐状の部分の形状）に形成されている。この本体 1 1 には、液体が流入する流入口 1 1 b と液体が流出する流出口 1 1 c が形成されている。液体の流れ方向 B 1 に沿って、流入口 1 1 b からは例えば断面円形のストレート孔部分が形成されており、その途中からは先に述べた例えばテーパ形状部分とされており、さらに、その端部が流出口 1 1 c とされている。これらの流入口 1 1 b 及び流出口 1 1 c に循環配管 4 が接続されている。なお、本体 1 1 としては、例えば、ベンチュリ効果によって減圧状態を作り出せるもの（アスピレータなど）を用いることが可能である。

30

【0016】

一对の電極 1 2 及び 1 3 は、液体の流れ方向 B 1 に沿って離間して並ぶように同一直線上に位置付けられ、さらに、液体中での放電が可能な距離範囲内で本体 1 1 に設けられている。なお本実施形態において、電極 1 2 は、流路 1 1 a を形成するストレート孔部分に設けられており、電極 1 3 は、流路 1 1 a を形成するテーパ形状部分の下端側（流れ方向 B 1 の下流側）に設けられている。また、これらの電極 1 2 及び 1 3 は、その先端部分が流路 1 1 a 内に突出するように互いに平行に配置されており、電圧（例えば、高圧パルス）の印加に応じてそれらの間の液体中に放電を生じさせる。なお、流入口 1 1 b 側の電極 1 2 はその内部に貫通孔 1 2 a を有しており、この貫通孔 1 2 a 内を気体の流れ、本体 1 1 内の流路 1 1 a に流れ込むことになる。したがって、貫通孔 1 2 a は気体供給流路として機能する。

40

【0017】

50

電圧印加部 14 は、一对の電極 12 及び 13 の電極間に液体中での放電を可能とする電圧を印加する。この電圧印加部 14 としては、例えば、高圧パルス電源を用いることが可能である。なお、本実施形態では、流入口 11b 側の電極 12 を正極とし、流出口 11c 側の電極 13 を負極として、それらの電極 12 及び 13 の間に電圧を印加することで、液体の流れ方向 B1 に沿う放電を行う。

【0018】

気体供給部 15 は、気体供給流路となる気体供給配管 15a により電極 12 の貫通孔 12a に接続されている。この気体供給部 15 は気体供給配管 15a 及び電極 12 の貫通孔 12a を介して本体 11 内の流路 11a に対して気体を供給する。この気体としては、例えば、酸素や空気、窒素、オゾンなどを用いることが可能であり、用途に応じて選択される。なお、本実施形態では、一例として酸素を用いる。特に酸素や空気を用いた場合には、後述の通り、OHラジカル（活性酸素種）が生成され、液体中の有機物が効率的に分解される。

10

【0019】

乱流発生部 16 は、流路 11a の内壁に設けられた複数の突起部 16a（図 2 参照）により構成されており、これらの突起部 16a により効率良く液体中に乱流を発生させる。なお、流路 11a を流れる液体の流量は乱流発生部 16 により乱流が発生する流量に設定されている。各突起部 16a は円柱状に形成されており、その材質は絶縁性を有する絶縁体である。これらの突起部 16a は、一对の電極 12 及び 13 の間であって放電を妨げない位置に設けられている。具体的には、各突起部 16a は、流路 11a における一对の電極 12 及び 13 が設けられた内壁と反対側の内壁であって、本体 11 の流路 11a が広がり始める箇所、すなわちテーパ形状部分の上端側（流れ方向 B1 の上流側）に設けられている。ここで、各突起部 16a はテーパ形状部分の下端側に設けられていても良いが、前述のようにテーパ形状部分の上端側に設けられていることによって、一对の電極 12 及び 13 間において、乱流が発生している範囲が長くなり、より気泡が細分化されて気泡の量（数）が多くなりやすいので、前述の上端側に設けられていることが好ましい。また、各突起部 16a は同じ高さ位置に設けられており（図 1 及び図 2 参照）、それぞれの軸心が液体の流れ方向 B1 に交差するように、例えば直交するように取り付けられている。

20

【0020】

なお、図 2 では、一例として、突起部 16a が二個設けられているが、その数は限定されるものではない。また、乱流発生部 16 としては、突起部 16a に限るものではなく、放電を妨げずに液体中に乱流を発生させることが可能な構造であれば良く、その構造は特に限定されるものではない。

30

【0021】

次に、このような構成の液体処理装置 1 が行う液体処理動作（液体処理方法）、具体例として汚染水処理動作について説明する。

【0022】

循環配管 4 途中のポンプ 4a が駆動されると、貯留部 2 内の汚染水である液体が循環配管 4 を流れて循環し始める。その後、この液体の循環は浄化処理により液体が浄化されるまで継続される。この循環中、液体は処理部 3 の本体 11 内の流路 11a を流入口 11b から流出口 11c に向けて流れることになる。なお、浄化対象の汚染水は有機物を含んでいる液体である。

40

【0023】

処理部 3 では、酸素ガスが気体供給部 15 から気体供給配管 15a 及び電極 12 の貫通孔 12a を介して、流路 11a を流れる液体中に供給される。この酸素ガスと液体が互いの流れの衝突によって旋回及び攪拌され、酸素ガスはせん断される。これにより、液体中にマイクロバブル（酸素バブル）が発生する。さらに、そのマイクロバブルを含む液体が乱流発生部 16、すなわち各突起部 16a に当たり、乱流が発生する。この乱流により、マイクロバブルがさらに細分化され、マイクロナノバブル（酸素バブル）化する。

【0024】

50

このような状態で、一对の電極 1 2 及び 1 3 には、電圧印加部 1 4 により電圧（例えば、高圧パルス）が印加され、液体中でのプラズマ放電が行われる。このとき、乱流発生部 1 6 によって液体中にマイクロナノバブルが数多く発生し、その多数のマイクロナノバブルを含む液体の流れ方向 B 1 に沿ってマイクロナノバブルを介して放電が生じるため、数多くのストリーマ放電（プラズマ放電の一種）が発生する。このストリーマ放電によって酸素が励起されてオゾンが生成されるとともに、その放電により発生する紫外線によってマイクロナノバブルの周辺部で OH ラジカル（活性酸素種）が生成される。このようにオゾンや紫外線が発生し、寿命が短時間であるが強力な OH ラジカルが生成されるため、それらのオゾンや OH ラジカルにより液体中の有機物が酸化除去及び分解されることになる。このとき、オゾンバブル及び酸素バブルも生成されている。なお、酸素ガスは電極 1 2

10

【 0 0 2 5 】

また、前述の放電により液中の多数のマイクロナノバブルの一部は微小なナノバブル（オゾンバブル及び酸素バブル）に粉碎される。すなわち、プラズマ放電時に液体中で発生する衝撃波は、流路 1 1 a の容積が小さいため近距離で強力に伝達し、液体中のマイクロナノバブルを圧壊してナノバブルを発生させる。詳しくは、プラズマ放電に伴う衝撃波の刺激（外部刺激）により、液体中のマイクロナノバブルは圧壊され、ナノバブルとなる。このナノバブルは、液体中のイオンと気泡周囲の電解質イオンの結合により気泡周囲に無機質の殻を持つ性質を有しているため、長時間、液体中に溶解されることなく、液体中に安定して存在することになる。

20

【 0 0 2 6 】

このような液体中のナノバブル及びマイクロナノバブルは、処理部 3 から貯留部 2 までの循環配管 4 を流れる間も、消滅などによりラジカルを生成し、液体を浄化処理する。その後、貯留部 2 まで到達した液体は気泡分断部材 2 a を通過して貯留部 2 に流入する。このとき、循環配管 4 内で大きくなったバブルは気泡分断部材 2 a により再度分断され、再びマイクロバブルなどの微小気泡となる。

【 0 0 2 7 】

貯留部 2 では、ナノバブル、マイクロナノバブル及びマイクロバブルというような微小気泡が存在し、浮上分離やラジカル発生などにより液体が浄化処理される。なお、微小気泡は、液中に存在するパーティクルや油分などの異物と接触することで異物を吸着する性質を有している。すなわち、微小気泡が液体中の異物に付着することで、液面上に異物が浮上し、図示しない回収機構などを用いて液体中から異物が除去される。なお、微小気泡は液中での浮上速度が遅く液中に長く留まるため、その吸着及び除去効率は高い。

30

【 0 0 2 8 】

ここで、微小気泡は、マイクロバブル（MB）やマイクロナノバブル（MNB）、ナノバブル（NB）などの概念を含む気泡である。例えば、マイクロバブルは $10\ \mu\text{m}$ ~ 数十 μm の直径を有する気泡であり、マイクロナノバブルは数百 nm ~ $10\ \mu\text{m}$ の直径を有する気泡であり、ナノバブルは数百 nm 以下の直径を有する気泡である。

【 0 0 2 9 】

このような液体処理工程によれば、一对の電極 1 2 及び 1 3 の間に多数のマイクロバブルやマイクロナノバブルなどの微小気泡を発生させ、それらの一对の電極 1 2 及び 1 3 の間の液体中にプラズマ放電を発生させることによって、安定したプラズマ放電を行うことが可能となる。特に、放電の核となる大きさの揃った微小気泡を放電空間全体に万遍なく効率的に発生させることができるため、高効率でプラズマ放電を行うことができる。加えて、液体の流れに沿う放電、すなわち液体の流れ方向 B 1 に放電を生じさせることによって、液体中の微小気泡の移動方向に沿ってスムーズに放電が生じるため、数多くのストリーマ放電（プラズマ放電の一種）を発生させることができる。なお、液体の流れに逆らう放電を行った場合には、放電が安定せず、より高い電圧が必要となるため、放電効率は低下することになる。

40

50

【0030】

また、前述の液体処理工程によれば、乱流発生部16による乱流によって多数のマイクロナノバブルを生成することが可能となり、加えて、プラズマ放電により発生する衝撃波によって液体中のマイクロバブルを圧壊し、ナノバブルを生成することが可能となる。これにより、処理部3により処理された液中には、マイクロバブルに加え、マイクロナノバブル及びナノバブルという微小気泡が存在するため、貯留部2の液中にも、ナノバブル、マイクロナノバブル及びマイクロバブルという微小気泡が含まれることになる。このため、前述のオゾンやOHラジカルの浄化処理に加え、貯留部2内でも微小気泡による浮上分離やラジカル発生などによって液体を浄化することが可能となるので、高効率で液体を処理することができる。さらに、貯留部2では、循環配管4内で大きくなったバブルが気泡分断部材2aにより分断されて微小気泡になることから、貯留部2に対して確実に微小気泡を供給することが可能となるので、高効率での液体処理を実現することができる。

10

【0031】

以上説明したように、第1の実施形態によれば、気体を含む液体を流路11aに流し、その流路11aを流れている液体中に乱流を発生させ、さらに、その乱流が生じた液体中に放電を生じさせる。これにより、マイクロバブルやマイクロナノバブルなどの所望径の微小気泡が多数発生し、安定した放電が可能となる。加えて、液体中に存在する微小気泡が液体の流れ方向B1に沿って移動するため、放電効率を向上させることが可能となる。したがって、放電効率の安定化及びその向上を実現することができる。特に、液体の流れ方向B1と同じ方向に放電を発生させることによって、液体中の微小気泡の移動方向に沿ってスムーズに放電が生じ、数多くのストリーマ放電が起こるので、放電効率をさらに向上させることができる。

20

【0032】

また、複数の突起部16aにより乱流発生部16を構成することによって、簡単な構成で乱流発生部16を構築することができる。さらに、各突起部16aを一对の電極12及び13の間であって放電を妨げない位置に設けることによって、効率良く放電を行うことが可能となる。また、各突起部16aを流路11aが広がり始める箇所に設けることによって、微小気泡を生成するための乱流を確実に発生させることができる。

【0033】

(第2の実施形態)

30

第2の実施形態について図3を参照して説明する。

【0034】

第2の実施形態は基本的に第1の実施形態と同様である。このため、第2の実施形態では、第1の実施形態との相違点について説明し、第1の実施形態で説明した部分と同一部分は同一符号で示し、その説明も省略する。

【0035】

図3に示すように、第2の実施形態に係る液体処理装置10は、第1の実施形態に係る各部に加え、液体にガス(気体)を溶解する溶解部17を備えている。この溶解部17は、処理部3の液体流出側と貯留部2の液体流入側との間の循環配管4の途中に設けられている。

40

【0036】

溶解部17は、ポンプ(加圧部)4aによる加圧によって液体にガスを再溶解するものである。この溶解部17は、処理部3の一对の電極12及び13による放電によって液体中に生じ、乱流発生部16による乱流によって分断されて微小気泡となったガスを液体に溶解する。なお、溶解部17としては、例えば、溶解タンクなどを用いることが可能であるが、この溶解タンク以外にも、溶解膜などを用いる溶解手段を用いることも可能である。

【0037】

また、貯留部2には、液体中に気泡(バブル)を発生させるノズル2bが設けられている。このノズル2bは、溶解部17においてポンプ4aによる加圧によってガスが溶解さ

50

れた液体を減圧し、貯留部 2 内に圧力開放することで、その液体中に気泡を発生させる構成になっている。

【0038】

このような液体処理装置 10 において、処理部 3 を通過した液体は循環配管 4 内を流れ、溶解部 17 を経由して貯留部 2 内に戻る。このとき、溶解部 17 には、処理部 3 により処理された、微小気泡を含む液体が供給される。この溶解部 17 では、ポンプ 4 a による圧力が気泡と液体に加わり、その圧力に応じた分、気泡のガスが液体に溶解される（加圧溶解）。

【0039】

なお、本実施形態では、処理部 3 に供給する気体として第 1 の実施形態と同様に、酸素又は空気が用いられ、放電によって酸素が励起されてオゾンが生成されるとともに、その放電により発生する紫外線によってマイクロナノバブルの周辺部で OH ラジカル（活性酸素種）が生成される。このようにオゾンや紫外線が発生し、寿命が短時間であるが強力な OH ラジカルが生成されるため、それらのオゾンや OH ラジカルにより液体中の有機物が酸化除去及び分解されることになる。このとき、オゾンバブル及び酸素バブルも生成されている。

10

【0040】

詳しくは、処理部 3 では、放電によってオゾンバブルが発生し、そのオゾンバブルが乱流によって微小化され、多数の微小気泡、すなわちオゾンマイクロバブルやオゾンナノバブルが発生する。このオゾンマイクロバブルやオゾンナノバブルを含む液体が循環配管 4 を介して溶解部 17 に送られ、ポンプ 4 a の駆動圧力分の圧力が溶解部 17 に加わる。この加圧により、液体中のオゾンマイクロバブルやオゾンナノバブルのガス（オゾンや酸素）が液体に再溶解される。その後、溶解部 17 から流出した液体は循環配管 4 を介して貯留部 2 まで到達する。到達した液体はノズル 2 b を通過し、このときの減圧及び圧力開放によるバブル生成によって、高濃度オゾンマイクロバブルや高濃度オゾンナノバブルを含んだ液体として貯留部 2 内に流入する。

20

【0041】

貯留部 2 では、オゾンナノバブル、オゾンマイクロナノバブル及びオゾンマイクロバブルというような微小気泡が存在し、浮上分離やオゾンによるラジカル発生などによって液体が浄化処理される。なお、微小気泡は、液中に存在するパーティクルや油分などの異物と接触することで、その異物を吸着する性質を有している。すなわち、微小気泡が液体中の異物に付着することで、液面上に異物が浮上し、図示しない回収機構などを用いて液体中から異物が除去される。この微小気泡は液中での浮上速度が遅く液中に長く留まるため、その吸着や除去、有機物の分解効率は高い。また、オゾンナノバブルは寿命が長いため、貯留部 2 内で長時間、オゾン濃度を維持することができる。

30

【0042】

以上説明したように、第 2 の実施形態によれば、第 1 の実施形態と同様の効果を得ることができる。また、処理部 3 の液体流出側に溶解部 17 を設けることによって、放電により発生したガスのマイクロナノバブル（例えば、オゾンマイクロバブル）やナノバブル（例えば、オゾンナノバブル）を無駄なく液体に溶解し、効率的に使用することが可能となる。特に、放電時に生じるガス（例えば、オゾンガス）を無駄なく使い、汚染水中のガス溶解効率を高めることが可能であるため、ガスの高濃度化を実現し、処理性能を向上させることができる。

40

【0043】

なお、前述の第 1 及び第 2 の実施形態においては、突起部 16 a を円柱形状に形成し、その軸心が液体の流れ方向 B 1 に直交するように設けているが（図 1 及び図 2 参照）、これに限るものではなく、例えば、図 4 に示すように、突起部 16 a を三角柱形状に形成し、その三角柱の側面のいずれか一つの頂上を液体の流れ方向 B 1 の上流側に向け、その軸心が液体の流れ方向 B 1 に直交するように設けるようにしても良い。このように突起部 16 a を三角柱形状に形成した場合には、三角柱の側面を液体の流れ方向 B 1 の上流側に向

50

けて設けると、液体中に乱流を発生させることが困難になってしまう。ところが、前述のように三角柱の側面のいずれか一つの頂上を液体の流れ方向 B 1 の上流側に向けて設けることによって、液体中に効率良く乱流を発生させることができる。

【0044】

また、前述の第 1 及び第 2 の実施形態においては、突起部 1 6 a の突出量を固定としているが、これに限るものではなく、例えば、突起部 1 6 a の突出量の調整により乱流の発生量を変更可能とするように突起部 1 6 a を形成しても良い。この場合の一例としては、突起部 1 6 a を水平方向にスライド移動可能に形成し、そのスライド移動により突起部 1 6 a の突出量を調整する。このような場合には、乱流の発生量を変更することが可能となるので、微小気泡の発生量（発生数）を簡単に調整することができる。

10

【0045】

また、前述の第 1 及び第 2 の実施形態においては、一对の電極 1 2 及び 1 3 を液体の流れ方向 B 1 に延びる同一直線上に位置付けて流路 1 1 a の内壁に設けているが、これに限るものではなく、例えば、一对の電極 1 2 及び 1 3 を流路 1 1 a 内の対向する内壁に個別に設けるようにしても良い。この場合にも、一对の電極 1 2 及び 1 3 は高さ方向に所定距離だけ離間しており（図 1 参照）、この所定距離は液体中での放電が可能な距離範囲内である。

【0046】

また、前述の第 1 及び第 2 の実施形態において、電極 1 2 の長手方向が本体 1 1 に形成されるストレート孔部分の接線方向に沿うように電極 1 2 を配置すると、貫通孔 1 2 a から供給される気体が本体 1 1 の壁面に沿って流れやすくなり、より効率的に回転させることができる。

20

【0047】

また、前述の第 1 及び第 2 の実施形態においては、液体処理装置 1、1 0 の一例として、汚染水処理装置を用いて説明を行っているが、これに限るものではなく、例えば、基板処理装置などに用いる処理液を生成する処理液生成装置であっても良い。この場合には、液体として純水や水溶液などが使用され、処理部 3 にて生成されたマイクロナノバブルやナノバブル、また、高濃度オゾンマイクロナノバブルや高濃度オゾンナノバブルを含有する、洗浄液やレジスト剥離液などの処理液が生成される。この処理液が半導体ウェーハやガラス基板などの基板に供給され、例えば、パーティクル除去や金属除去、レジスト剥離などの各種処理が実行される。このとき、例えば、基板処理装置は、基板を回転させながら処理液を供給したり、あるいは、基板をローラ搬送しながら処理液を供給したりするが、その供給方法は特に限定されるものではない。なお、このような基板処理装置に処理液を供給する例においては、電極の片方もしくは両方を絶縁体（誘電体）で覆うことにより、処理液生成途中に発生する不純物によって処理対象物である基板を汚染することがないようにすることができる。

30

【0048】

以上、本発明のいくつかの実施形態を説明したが、これらの実施形態は、例として提示したものであり、発明の範囲を限定することは意図していない。これら新規な実施形態は、その他の様々な形態で実施されることが可能であり、発明の要旨を逸脱しない範囲で、種々の省略、置き換え、変更を行うことができる。これら実施形態やその変形は、発明の範囲や要旨に含まれるとともに、特許請求の範囲に記載された発明とその均等の範囲に含まれる。

40

【符号の説明】

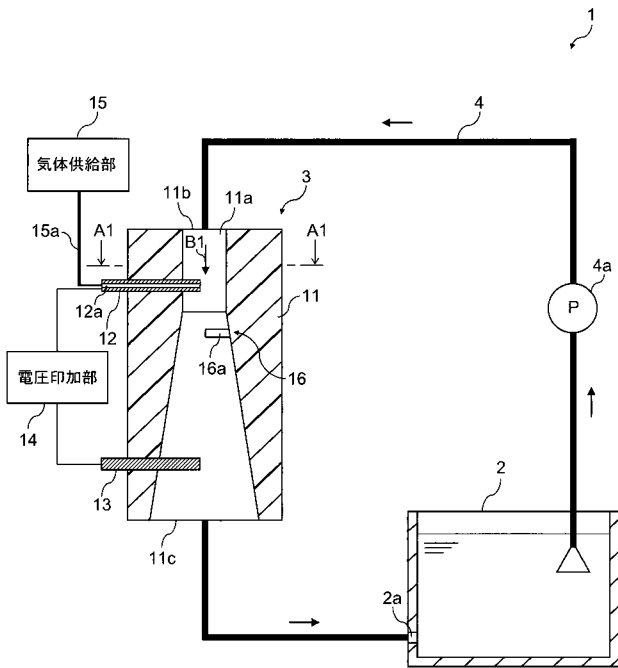
【0049】

- 1 液体処理装置
- 1 0 液体処理装置
- 1 1 a 流路
- 1 2 電極
- 1 3 電極

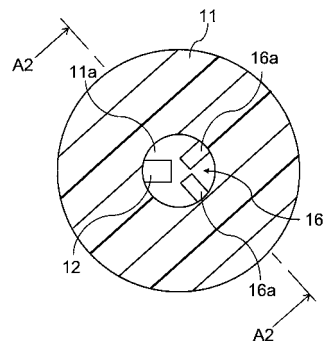
50

- 1 6 乱流発生部
- 1 6 a 突起部

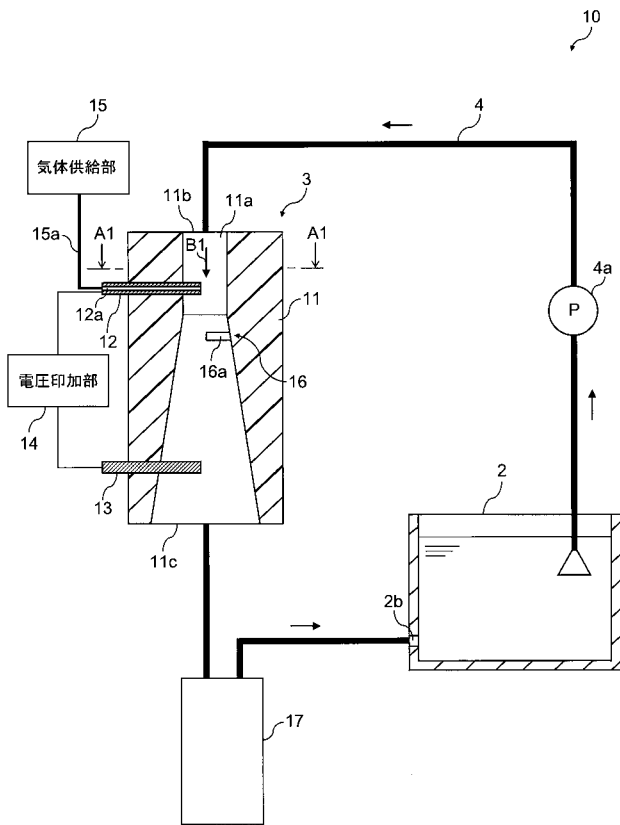
【 図 1 】



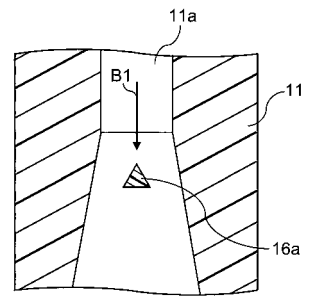
【 図 2 】



【 図 3 】



【 図 4 】



フロントページの続き

(51)Int.Cl.		F I		テーマコード(参考)
B 0 1 F	5/02	(2006.01)	B 0 1 F 3/04	Z
			B 0 1 F 5/02	Z

(72)発明者 猪原 哲

佐賀県佐賀市本庄町1番地 国立大学法人佐賀大学内

Fターム(参考) 4D061 DA02 DA08 DB09 DB18 DC08 EA15 EB01 EB07 EB14 EB16
 EB18 EB19 EB33
 4G035 AA01 AB04 AC11 AC14 AE02
 4G042 CA01 CC11 CE04
 4G075 AA13 AA15 BA05 BA06 BD03 CA47 CA51 DA02 EB41 EC11
 FA08