

(19) 日本国特許庁(JP)

(12) 公開特許公報(A)

(11) 特許出願公開番号

特開2012-179074

(P2012-179074A)

(43) 公開日 平成24年9月20日 (2012.9.20)

| | | |
|-------------------------------|--------------------|-------------|
| (51) Int.Cl. | F 1 | テーマコード (参考) |
| A 6 1 G 5/00 (2006.01) | A 6 1 G 5/00 5 0 2 | 4 C 0 4 0 |
| A 6 1 G 7/10 (2006.01) | A 6 1 G 5/00 5 0 9 | |
| | A 6 1 G 7/10 | |

審査請求 未請求 請求項の数 8 O L (全 11 頁)

(21) 出願番号 特願2011-42143 (P2011-42143)
 (22) 出願日 平成23年2月28日 (2011.2.28)

(71) 出願人 305060567
 国立大学法人富山大学
 富山県富山市五福3190
 (74) 代理人 100095430
 弁理士 廣澤 勲
 (72) 発明者 木下 功士
 富山県富山市五福3190 国立大学法人
 富山大学内
 Fターム(参考) 4C040 AA08 EE04 GG14 HH02 JJ01

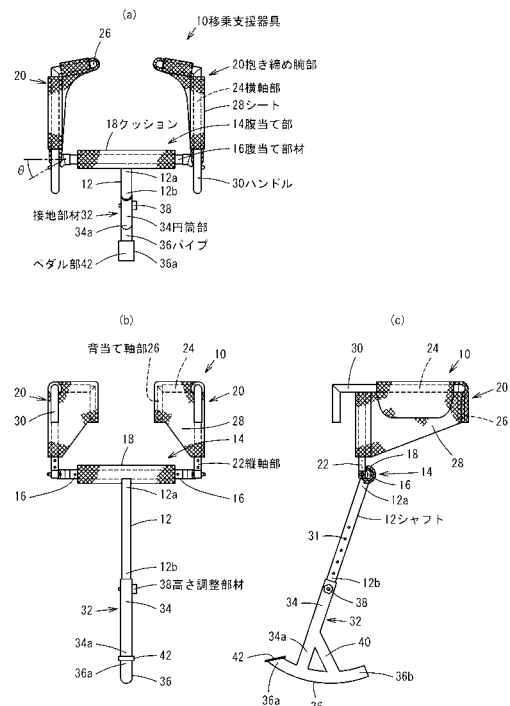
(54) 【発明の名称】 移乗支援器具

(57) 【要約】

【課題】簡単な構造で手軽に利用可能であり、安全且つ確実に移乗作業を補助することができる移乗支援器具を提供する。

【解決手段】所定の強度を有するシャフト12と、シャフト12の上端部に連結され介護が必要な被介護者46に対面して位置し、身体の前側を略水平方向に受ける腹当て部14を有する。腹当て部14の略水平方向の両端部に軸止され、被介護者46の身体の腋の下を受けると一対の抱き締め腕部20を備える。一対の抱き締め腕部20に各々取り付けられ、被介護者46を介護する介護者48が保持するハンドル30を有する。シャフト12の下端部に連結され、床面に当接する接地部材32を有する。抱き締め腕部20は、腹当て部14の長手方向に対して所定角度傾斜して設けられた軸周りに、回転可能に取り付けられている。

【選択図】 図1



【特許請求の範囲】

【請求項 1】

所定の強度を有するシャフトと、前記シャフトの上端部に連結され介護が必要な被介護者に対面して位置し身体の前側を受ける腹当て部と、前記腹当て部の略水平方向の両端部に軸止され被介護者の身体の前腕の下を受ける一对の抱き締め腕部と、前記一对の抱き締め腕部に各々取り付けられ被介護者を介護する介護者が保持するハンドルと、前記シャフトの下端部に連結され床面に当接する接地部材が設けられ、前記抱き締め腕部は、前記腹当て部の長手方向に対して所定角度傾斜して設けられた軸周りに回転可能に取り付けられていることを特徴とする移乗支援器具。

【請求項 2】

前記接地部材は、被介護者の正中矢状面と平行な方向に床面上を転がり、前記シャフトが揺動可能な曲線を有して形成され、床面に対して回転して前記シャフトの向きを変更可能に設けられている請求項 1 記載の移乗支援器具。

【請求項 3】

前記腹当て部は、前記シャフトに交差して連結されている棒状の腹当て部材と、前記腹当て部材に巻き付けられたクッションが設けられている請求項 1 記載の移乗支援器具。

【請求項 4】

前記抱き締め腕部は、前記腹当て部の長手方向の両端部に、前記腹当て部の長手方向に対して所定角度に設けられた軸周りに回転可能に取り付けられている縦軸部と、前記縦軸部の先端部に略直角に固定され被介護者の身体に沿うように折り曲げられた横軸部と、前記横軸部の先端部に固定され前記縦軸部と平行な方向に突出する背当て軸部が設けられ、前記縦軸部、横軸部、背当て軸部には一枚のシートが掛け渡されて張られた状態で取り付けられ、被介護者を介護する介護者により、前記ハンドルを上げると、前記抱き締め腕部の先端は互いに離れて開き、前記ハンドルを下げると前記抱き締め腕部の先端が互いに近付いて閉じるように動作する請求項 1 記載の移乗支援器具。

【請求項 5】

前記抱き締め腕部の前記縦軸部は、前記腹当て部の長手方向に対して略 30° の角度に設けられた軸に軸周りに回転可能に取り付けられている請求項 1 または 4 記載の移乗支援器具。

【請求項 6】

前記ハンドルは、前記抱き締め腕部の前記横軸部の折り曲げられた端部と反対の端部の延長方向に延出し、L 字形に下方に折り曲げて設けられている請求項 1 または 4 記載の移乗支援器具。

【請求項 7】

前記接地部材は、被介護者の正中矢状面と平行な垂直面上に位置し、鉛直方向下方に膨らんで湾曲した円弧状であり、前記シャフトの下端部が前記円弧の中心よりも前記抱き締め腕部側とは反対側の位置に固定され、前記接地部材の、前記抱き締め腕部と反対側の端部に、被介護者を介護する介護者の足を載せる足載せ用のペダルが設けられている請求項 1 または 2 記載の移乗支援器具。

【請求項 8】

前記シャフトは、任意の高さで前記接地部材に連結され、前記移乗支援器具の高さを調整する高さ調整部材を備える請求項 1 記載の移乗支援器具。

【発明の詳細な説明】

【技術分野】

【0001】

この発明は、介護等が必要な人の身体を保持する抱き締め腕部を有する移乗支援器具に関する。

【背景技術】

【0002】

10

20

30

40

50

従来、介護者が、高齢者・足腰が弱い人・障害のある人等、介護が必要な被介護者を介護するとき、介護者が被介護者をベッドから車椅子やトイレ等に移す移乗作業が行われている。このような移乗作業は、介護者が腰を屈めて両腕を被介護者の腋の下から背中に回し、抱き締めながら被介護者を少し立たせ、被介護者の体の向きを変えて座らせるものである。しかし、被介護者を抱き締めて立たせたり座らせたりする動作は、介護者に被介護者の体重がかかるため、介護者にとっては負担が大きく、腰痛等が発生しやすいものであった。

【0003】

そこで、介護者の移乗作業の負担を軽減するための移乗器が提案されている。例えば、特許文献1に開示されている移乗支援器具は、シャフトと、シャフトの上端部にあり器具の前後左右の動きを担うハンドルと、シャフトの下端部にあり床面に当接する接地部材と、シャフトの途中から側方に突出して設けられ被介護者の身体の前側を受ける身体保持部材が設けられている。身体保持部材は、被介護者の胸部を支える胴体保持軸部と、腋部を支える腋下保持部が設けられている。接地部材は、身体保持部材の突出方向に対して平行な方向に床面上を転がる曲線を有して形成されている。この転がる方向は、人体を左右に分断する平面であって正中線を通る平面である正中矢状面と平行な方向である。

【0004】

この移乗支援器具の使用方法は、ベッド等の端に座っている被介護者の身体を身体保持部材で支え、介護者がハンドルに力を加えて移乗支援器具を回転させることで、被介護者の身体を抱き上げ、立位を取らせるものである。この際、接地部材の底面形状に合わせて、器具が介護者側に移動し、立位状態になった被介護者を、接地部材の底面形状の湾曲部を支点にして、ハンドル操作で方向転換させ、抱き上げと逆の手順で抱き下ろして、移乗を行うものである。このとき立位を取っていることと、介護者側に引き出された姿勢により、車椅子等の手すりを容易に乗り越えることができる。

【0005】

また、特許文献2に開示されている移乗支援器具は、シャフトとハンドル、接地部材が設けられ、シャフトの途中には人体把持具が設けられている。人体把持具は、被介護者の胸部を支える胸当て板と、胸当て板の上下方向に自由に回転できるように取り付けられ移乗の際に人体を抱きしめるように支える腋支えアームが設けられている。腋支えアームは被介護者の腋と背中を抱えられるようなL字構造となっており、取り付けられたレバーで左右に開閉可能であり、身体を左右から挟み込むように操作可能なものである。

【0006】

この移乗支援器具の使用方法は、まず腋支えアームをレバーにより操作して被介護者の身体を左右から抱き締める。次に、シャフトをハンドルで動かして被介護者の身体を抱き上げるように操作すると、腋支えアームを上下方向に回転させるための軸周りに、被介護者の体重によるモーメントが発生して、自動的に背中側から胸方向へ体を抱き締め、しっかりと支えることができる。即ち被介護者の体重の分力を利用して体を抱き締めるものである。

【0007】

また、特許文献3、特許文献4、特許文献5に開示されている人体移乗装置は、キャスターを有する台座に主柱を立設し、該主柱から傾動可能な枝柱を出し、枝柱の先端に被介護者の身体を保持する保持具が設けられている。さらに、主柱の下部には枝柱の傾動と連結する傾動可能なペダルが設けられ、支柱の上部にはハンドルが設けられているものである。この移乗装置は、リンク機構等で枝柱を傾動可能にして、梃子の原理で被介護者を抱き上げることができる。抱き上げの後は、キャスターを有する台座ごと移動して、逆の動作で抱き下ろし、移乗介助を行うものである。

【先行技術文献】

【特許文献】

【0008】

【特許文献1】特開2010-194142号公報

10

20

30

40

50

【特許文献2】特開2010-279491号公報

【特許文献3】特開平3-218755号公報

【特許文献4】特開平7-289595号公報

【特許文献5】特開2010-279396号公報

【発明の概要】

【発明が解決しようとする課題】

【0009】

上記背景技術の場合、特許文献1の移乗支援器具は、被介護者の身体を抱き締めるように把持する保持具がなく、被介護者の背中側へ器具から脱落する恐れがあった。一方、特許文献2の移乗支援器具は、被介護者の体重の分力を利用して身体を抱きしめていたが、抱き上げや抱き下ろし等の腋支えアームに体重が十分にかかっていない状態では抱き締め効果が小さく不安を感じるがあった。また、腋支えアームの左右の動作は、被介護を受動的に挟み込むものの、被介護者自身が腋を閉じて腋支えアームに乗る被介護者の腕力に頼る部分が大きく、極端に腕力がなくなった被介護者の場合には適用できない可能性があった。また、バネや複数の回転支点を持つため、構造が複雑で重量が大きくなるという問題もあった。

10

【0010】

特許文献3～5に開示された人体移乗装置は、被介護者の身体を抱き締めるように把持する保持具がなく、不安定なものであった。特許文献3には、身体の背面を巻くベルトが設けられているが、一回毎にベルトを締めるため作業効率が良くないものであった。更に、特許文献3～5の人体移乗装置は、キャスター付きの台車やストッパ等の付帯部品を備えるため、重量が重く、そのまま容易に持ち運ぶことが困難であった。

20

【0011】

この発明は、上記背景技術の問題点に鑑みてなされたものであり、簡単な構造で手軽に利用可能であり、安全且つ確実に移乗作業を補助することができる移乗支援器具を提供することを目的とする。

【課題を解決するための手段】

【0012】

本発明は、所定の強度を有するシャフトと、前記シャフトの上端部に連結され介護が必要な被介護者に対面して位置し身体の前側を受ける腹当て部と、前記腹当て部の略水平方向の両端部に軸止され被介護者の身体の下を受けると、前記一对の抱き締め腕部と、前記一对の抱き締め腕部に各々取り付けられ被介護者を介護する介護者が保持するハンドルと、前記シャフトの下端部に連結され床面に当接する接地部材が設けられ、前記抱き締め腕部は、前記腹当て部の長手方向に対して所定角度傾斜して設けられた軸周りに回転可能に取り付けられている移乗支援器具である。

30

【0013】

前記接地部材は、被介護者の正中矢状面と平行な方向に床面上を転がり、前記シャフトが揺動可能な曲線を有して形成され、床面に対して回転して前記シャフトの向きを変更可能に設けられているものである。

【0014】

前記腹当て部は、前記シャフトに交差して連結されている棒状の腹当て部材と、前記腹当て部材に巻き付けられたクッションが設けられているものである。

40

【0015】

さらに、前記抱き締め腕部は、前記腹当て部の長手方向の両端部に、前記腹当て部の長手方向に対して所定角度に設けられた軸周りに回転可能に取り付けられている縦軸部と、前記縦軸部の先端部に略直角に固定され被介護者の身体に沿うように折り曲げられた横軸部と、前記横軸部の先端部に固定され前記縦軸部と平行な方向に突出する背当て軸部が設けられ、前記縦軸部、横軸部、背当て軸部には一枚のシートが掛け渡されて張られた状態で取り付けられ、被介護者を介護する介護者により、前記ハンドルを上げると、前記抱き締め腕部の先端は互いに離れて開き、前記ハンドルを下げると前記抱き締め腕部の先端が

50

互いに近付いて閉じるように動作するものである。

【0016】

前記抱き締め腕部の前記縦軸部は、前記腹当て部の長手方向に対して例えば略30°の角度に設けられた軸に軸周りに回転可能に取り付けられているものである。

【0017】

前記ハンドルは、前記抱き締め腕部の前記横軸部の折り曲げられた端部と反対の端部の延長方向に延出し、L字形に下方に折り曲げて設けられているものである。

【0018】

前記接地部材は、被介護者の正中矢状面と平行な垂直面上に位置し、鉛直方向下方に膨らんで湾曲した円弧状であり、前記シャフトの下端部が前記円弧の中心よりも前記抱き締め腕部側とは反対側の位置に固定され、前記接地部材の、前記抱き締め腕部と反対側の端部に、被介護者を介護する介護者の足を載せる足載せ用のペダルが設けられているものである。

10

【0019】

前記シャフトは、任意の高さで前記接地部材に連結され、前記移乗支援器具の高さを調整する高さ調整部材を備えるものである。

【発明の効果】

【0020】

本発明の移乗支援器具は、簡単な構造で手軽に利用可能であり、安全且つ確実に移乗作業を補助することができ、介護者の負担を軽減することができる。さらに、装着や抱き上げの操作が簡便であり、被介護者を適度な強さで抱き締めて移動させ、安全で確実に移乗作業を行うことができるものである。

20

【図面の簡単な説明】

【0021】

【図1】この発明の一実施形態の移乗支援器具の平面図(a)と正面図(b)、右側面図(c)である。

【図2】この実施形態の移乗支援器具のシートとクッションを外した状態を示す平面図(a)と正面図(b)、右側面図(c)である。

【図3】この実施形態の移乗支援器具の使用状態を示す右側面図である。

【図4】この実施形態の移乗支援器具の使用状態を示す右側面図である。

30

【図5】この実施形態の移乗支援器具のハンドルを上げて抱き締め腕部を開いた状態を示す斜視図である。

【図6】この実施形態の移乗支援器具のハンドルを下げて抱き締め腕部を閉じた状態を示す斜視図である。

【図7】この実施形態の移乗支援器具の収納状態を示す斜視図である。

【発明を実施するための形態】

【0022】

以下、この発明の実施形態について図面に基づいて説明する。図1～図7はこの発明の一実施形態を示すもので、この実施形態の移乗支援器具10は、中心に適度な強度を有する金属製のシャフト12が設けられ、シャフト12の上端部12aには介護が必要な被介護者46の身体の前側を受ける腹当て部14が設けられている。腹当て部14は、シャフト12の先端部から直角に交差して連結された棒状の腹当て部材16と、腹当て部材16に巻き付けられたクッション18が設けられている。なお、シャフト12の上端部12aは、腹当て部14の長手方向の中心に連結されている。

40

【0023】

腹当て部材16の両端部には、被介護者46の身体の前側を受ける一対の抱き締め腕部20が設けられている。抱き締め腕部20は、腹当て部14の長手方向に対して後述するように、所定角度傾斜して設けられた軸周りに回転可能に軸止されている。一対の抱き締め腕部20の幅は、被介護者46の胴体の両腕の幅とほぼ等しいか、若干大きいものである。

50

【 0 0 2 4 】

抱き締め腕部 2 0 は、腹当て部 1 4 の両端部に、腹当て部 1 4 の長手方向に対して、所定角度 で、軸周りに回転可能に軸止された縦軸部 2 2 と、縦軸部 2 2 の先端部に直角に固定された横軸部 2 4 と、横軸部 2 4 の先端部に直角に固定され縦軸部 2 2 に対して平行に下方に向かって突出する背当て軸部 2 6 が設けられている。

【 0 0 2 5 】

ここで所定角度 は、一对の抱き締め腕部 2 0 が、回転した時に被介護者 4 6 の胴体を抱き締める方向に開閉するよう設定すればよい。例えば、シャフト 1 2 を鉛直方向に対して 3 0 ° 傾斜させて、腹当て部 1 4 が被介護者 4 6 の下腹部に当接している状態において、所定角度 は、水平面に平行な面上で、腹当て部 1 4 の長手方向に対して、例えば 3 0 ° に設定すればよい。また、抱き締め腕部 2 0 の回転軸が腹当て部 1 4 の長手方向に対して傾斜していることにより、抱き締め腕部 2 0 が回転すると、被介護者 4 6 の胴体幅が違っていても、被介護者 4 6 の胴体および背中に当接する位置で静止し、胴体を良好に抱き締めるように支えることができる。

10

【 0 0 2 6 】

横軸部 2 4 の先端は、被介護者 4 6 の身体に沿うように折り曲げられている。そして縦軸部 2 2、横軸部 2 4、背当て軸部 2 6 には、一枚のシート 2 8 が掛け渡されて張られた状態に取り付けられている。

【 0 0 2 7 】

シート 2 8 は異形の矩形であり、縦軸部 2 2、横軸部 2 4、背当て軸部 2 6 に巻き回して取り付けられる面ファスナー等の係止手段が設けられている。抱き締め腕部 2 0 のシート 2 8 と、腹当て部 1 4 のクッション 1 8 は、例えば同様のメッシュの素材で作られている。

20

【 0 0 2 8 】

抱き締め腕部 2 0 には、L 字形のハンドル 3 0 が各々設けられている。ハンドル 3 0 は、横軸部 2 4 の延長上に縦軸部 2 2 を超えて突出し、L 字形に下方に折り曲げられている。

【 0 0 2 9 】

シャフト 1 2 の下端部 1 2 b に近い部分には、複数の透孔 3 1 がシャフト 1 2 に沿って形成されている。シャフト 1 2 の下端部 1 2 b には、床面に当接する接地部材 3 2 が設けられている。接地部材 3 2 は、シャフト 1 2 の下端部 1 2 b が差し込まれる円筒部 3 4 と、円筒部 3 4 の下端部 3 4 a に固定されたパイプ 3 6 が設けられている。円筒部 3 4 には、シャフト 1 2 の透孔 3 1 に連通する透孔が形成され、高さ調整部材 3 8 が挿通されている。これにより、シャフト 1 2 のいずれかの透孔 3 1 に、円筒部 3 4 の透孔を一致させて高さ調整部材 3 8 で連結し、シャフト 1 2 と接地部材 3 2 を任意の長さで連結する。

30

【 0 0 3 0 】

パイプ 3 6 は、腹当て部 1 4 の長手方向に直角に交差する垂直面上に位置する円弧状に曲げられている。円筒部 3 4 の下端部 3 4 a は、パイプ 3 6 の中心よりも抱き締め腕部 2 0 が突出する方向の反対の端部 3 6 a に近い位置に、円弧状の内周側で固定されている。パイプ 3 6 の端部 3 6 a には、後述する介護者 4 8 が使用する足踏み用のペダル部 4 2 が取り付けられている。円筒部 3 4 の途中には、端部 3 6 a と反対側の端部 3 6 b に近い位置に、斜めに補強棒 4 0 が連結されて設けられている。

40

【 0 0 3 1 】

次に、この実施形態の移乗支援器具 1 0 の使用方法について説明する。まず、一对の抱き締め腕部 2 0 の動作について図 5、図 6 に基づいて説明する。一对の抱き締め腕部 2 0 は、ハンドル 3 0 を操作することにより、腹当て部材 1 6 の延長線に対して交差 (= 3 0 °) する軸周りに回転し、開閉する。これにより、一对の抱き締め腕部 2 0 は、図 5 に示すようにハンドル 3 0 を介護者 4 8 が手で上げると、抱き締め腕部 2 0 の先端は互いに離れて開く。また、図 6 に示すようにハンドル 3 0 を手で下げると、抱き締め腕部 2 0 の先端は互いに近付いて閉じる。この動作を利用して、被介護者 4 6 を保持し、移乗操作を

50

行う。

【0032】

ここでは、図3に示すように、ベッドや椅子44に腰掛けている被介護者46を、図4に示すように椅子44から立たせて、椅子44近傍に置いた図示しない車椅子などに座らせる場合について説明する。まず、被介護者46の前に、移乗支援器具10のハンドル30を持って介護者48が立ち、移乗支援器具10の抱き締め腕部20を被介護者46に向ける。そして、ハンドル30を被介護者46側に傾けて、シャフト12を倒して抱き締め腕部20を被介護者46に近付ける。次にシャフト12の位置を変えずに図5に示すように一对のハンドル30を上げて、被介護者46腋の幅に合わせて抱き締め腕部20を開き、被介護者46の腋の下に差し込む。同時に腹当て部14を被介護者46の腹部に当接させる。この後、ハンドル30を下げて、抱き締め腕部20の幅が狭くなるとともに、斜め下方に下がって被介護者46の背中に当接し、腹当て部14と一对の抱き締め腕部20で被介護者46の上半身を適度な力で締める。

10

【0033】

この状態で、介護者48は、接地部材32のパイプ36のペダル部材42に片足を載せて、床に固定しながらハンドル30を手前に引く。すると、接地部材32のパイプ36が床面を揺動し、シャフト12に接地部材32を中心としたモーメントが与えられ、シャフト12が移動する。床周りのモーメントの釣り合いによって、移乗支援器具10と被介護者46の重量を支え被介護者46を押し上げ、椅子44から離し、図4に示すように被介護者46は、腹当て部14と抱き締め腕部20に締められて体重をかけた状態で椅子44から立ち上げられる。移乗支援器具10の左右方向のバランスは、被介護者46が自身の脚力により支えるが、不足する部分は介護者48が補う。これにより、被介護者46は自身の足で一部身体を支えながら移乗支援器具10にもたれかかるような姿勢で、楽に立ち上がることができる。そして、図示しない車椅子等に後向きに立たせ、移乗支援器具10を被介護者46側に傾けて座らせる。このとき、パイプ36が円弧形状をしているので、移乗支援器具10全体が被介護者46の正中矢状面と平行な方向へと転がり出るように回転し、車椅子への移乗の際に障害となる肘かけ部分を避けることができる。

20

【0034】

移乗支援器具10は、使用しないときには、図7に示すように抱き締め腕部20を、ハンドル30を下げる方向に回転させてシャフト12に重ねて置く。さらに調整ネジ38を緩め、接地部材32をパイプ36が抱き締め腕部20に対して平行になるようにセットし、シャフト12に深く差し込んで短くし、コンパクトに置くことができる。

30

【0035】

この実施形態の移乗支援器具10によれば、簡単な構造で手軽に利用可能であり、確実に移乗作業を補助することができ、さらに、以下の効果を有する。

【0036】

一对の抱き締め腕部20は、被介護者46の胸の一部と腋から背中までを支えるL字形をしているため、身体を後左右から挟むように抱き締めて移乗操作を行うことができる。ハンドル30を動かすだけの簡単な操作で、抱き締め腕部20で被介護者46の胸から背中に掛けて適度な強さで締め付けて、安定した状態で被介護者46を保持して移乗作業を行うことができる。また、移乗作業が終了したとき、ハンドル30を操作して抱き締め腕部20を開き、被介護者46から簡単に外すことができる。

40

【0037】

ハンドル30は、一对の抱き締め腕部20の開閉とシャフト12の傾きの変更の2操作を兼ねて行うことができるため、抱き締め動作後にハンドル30を持ちかえないまま、ペダル部材42を踏んでシャフト12の傾きを変えて回転させ、抱きあげる動作を、ハンドル30を引くという一つの動作で行うことができ、便利である。さらに、抱きあげに要する力の分力を利用して抱きしめることができ、抱き締める力が強すぎる場合は、ペダル部材42を強く踏んでハンドル30の引っ張り力を減らすことで抱き締め腕部20の締め付け力を調節することができる。

50

【 0 0 3 8 】

また、この移乗支援器具 1 0 は、介護者 4 8 の人力による操作を基本とし、装置が小形・軽量で可搬性に富むものである。モータ等のアクチュエータを持たないため、価格を低く抑えることができる。車椅子を利用する被介護者 4 6 の活動範囲を広げ、生活の質を改善することができる。介護者 4 8 は、シャフト 1 2 を引き寄せながらハンドル 3 0 を下方に下げて抱き締め腕部 2 0 を上げて被介護者 4 6 を持ち上げることができるため、自分の体重移動が小さくて作業姿勢が楽なように改善され、足腰の重量負荷を軽減し、在宅介護や老老介護を支援することができる。

【 0 0 3 9 】

接地部材 3 2 のパイプ 3 6 が転がることによりシャフト 1 2 が移動し、またハンドル 3 0 で抱き締め腕部 2 0 を上方に移動させることにより被介護者 4 6 の身体を前上方に押し上げ、椅子 4 6 から離れて立ち上がらせることができる。介護者 4 8 が被介護者 4 6 を立たせるときに、介護者 4 8 がのけぞるような姿勢にならず、自然な体勢で操作することができる。さらに、被介護者 4 6 を前方に倒しながら立たせ、回転させた後に被介護者 4 6 を座らせるため、肘掛が付いている椅子や車椅子でも、肘掛が邪魔にならず、円滑に方向を変えることができる。立位を経て移乗を行うため、移乗先の車椅子の種類を問わない利点がある。

10

【 0 0 4 0 】

また、被介護者 4 6 は足で自分の体重の一部を支えるため、擬似的な立位移乗をすることで、下肢訓練を促しリハビリや介護予防に結びつく効果がある。被介護者 4 6 の足が直接床を踏みしめ、膝を自由に動かすことができ、被介護者 4 6 の意思で身体を支えることができる。被介護者 4 6 の腰を前へ出し、かつ上体の前傾を増して自然な立ち上がり状態に近づけることができる。被介護者 4 6 は介護者 4 8 と協調して移乗支援器具 1 0 の前後左右のバランスをとらなければならない、この点でもリハビリ効果がある。

20

【 0 0 4 1 】

シャフト 1 2 と、接地部材 3 2 の円筒部 3 4 は、シャフト 1 2 の透孔 3 1 に円筒部 3 4 の透孔を一致させて調整ネジ 3 8 で連結するため、高さ調整が可能であり、介護者 4 8 の身長に合わせて調整することができる。

【 0 0 4 2 】

移乗支援器具 1 0 を使用しないときは、コンパクトにたたむことができてかさばることがなく、使用する際は、抱き締め腕部 2 0 が被介護者 4 6 の腰の高さ付近に位置するように調整ネジ 3 8 で高さを調節するだけで、すぐに使用することができ、組み立てにかかる手間が少なく、継続的な利用が可能である。

30

【 0 0 4 3 】

なお、この発明の移乗支援器具は、上記実施形態に限定されず、各部材は適宜変更可能である。例えばシャフトにガススプリングやコイルスプリング等の伸縮要素を用いることで、立ち上がり以後の擬似自立状態や擬似自立状態への移行時に、圧縮されたスプリングを開放して容易に起立姿勢に近づけるものでもよい。また、接地部材の形状は円弧などの転がるものであれば適宜変更可能である。転がる形状であれば、円弧以外に放物線、双曲線、サイクロイド曲線、インボリュート曲線などいろいろな曲線群を想定することができる。立ち上がる被介護者の姿勢・身体位置の変化に対応した接地部材の底面形状を与えることで、立ち上がり動作に対する追従性をより良くする事も可能である。つまり、底面形状をカム曲線、被介護者の身体位置（主に腰）をフォロアの出力として捕らえて身体位置の変化を任意に与えることができる。接地部材は、パイプ以外にキャスター等を用いても良い。キャスター等を用いると、同一姿勢での移動が可能となる。被介護者の体重を分散させるためにシャフトに膝当てを設けてもよい。膝当てに被介護者の膝を当てることで、被介護者の足下の負担を減らすことができる。

40

【 符号の説明 】

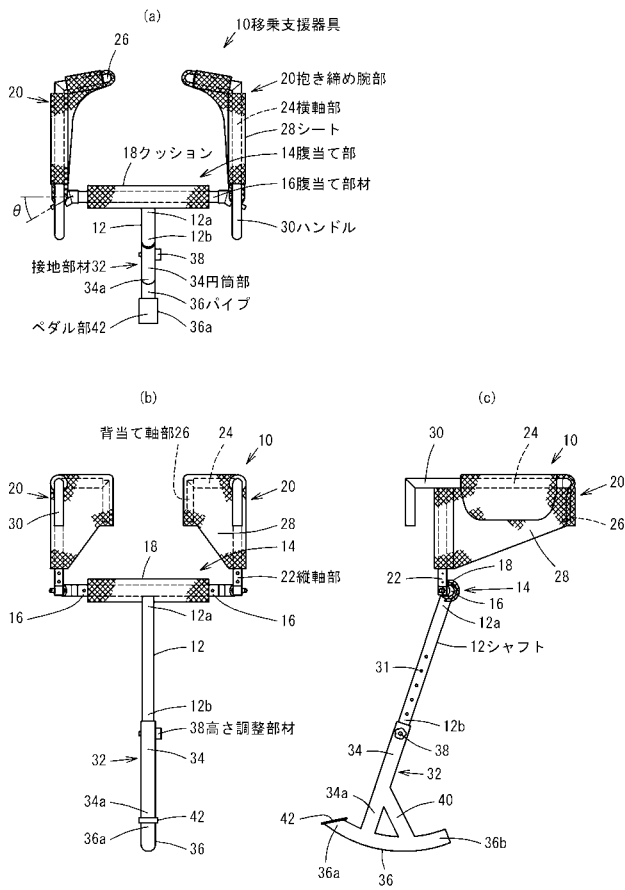
【 0 0 4 4 】

1 0 移乗支援器具

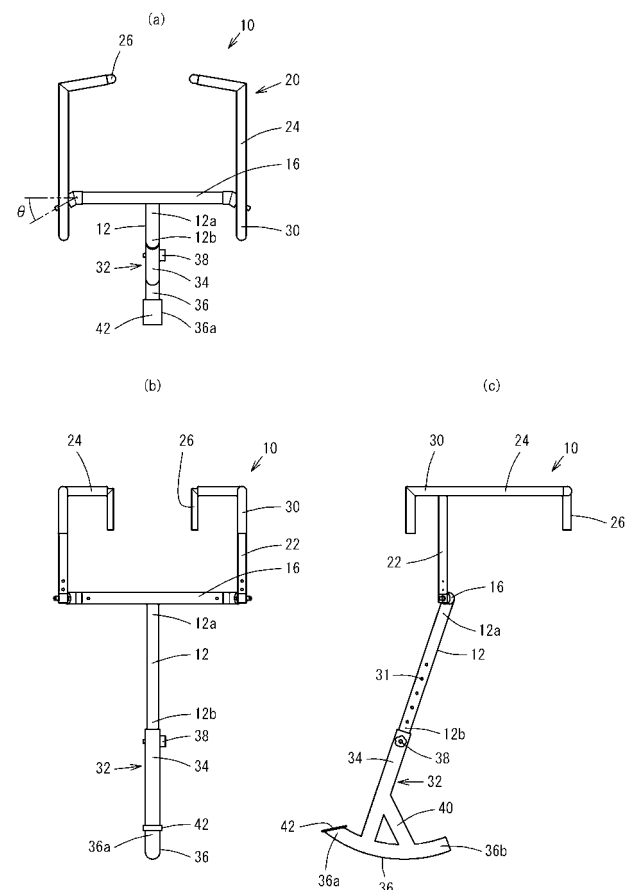
50

- 1 2 シャフト
- 1 4 腹当て部
- 1 6 腹当て部材
- 1 8 クッション
- 2 0 抱き締め腕部
- 2 2 縦軸部
- 2 4 横軸部
- 2 6 背当て軸部
- 2 8 シート
- 3 0 ハンドル
- 3 2 接地部材
- 3 4 円筒部
- 3 6 パイプ
- 3 8 高さ調整部材
- 4 2 ペダル部材
- 4 6 被介護者
- 4 8 介護者

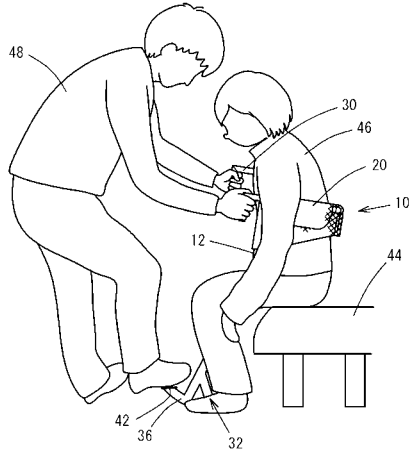
【図 1】



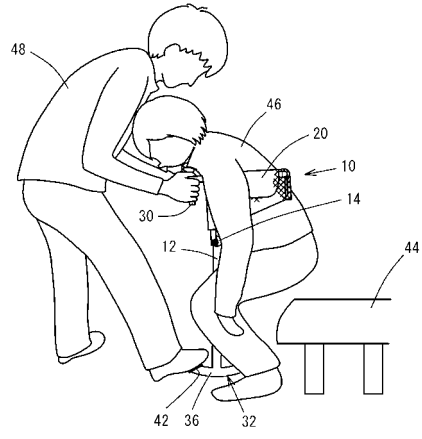
【図 2】



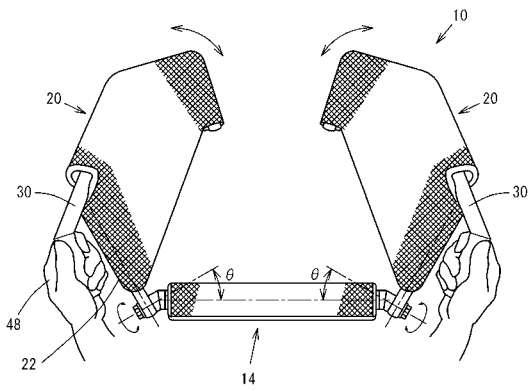
【 図 3 】



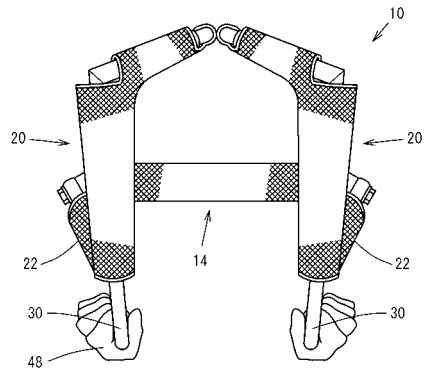
【 図 4 】



【 図 5 】



【 図 6 】



【 図 7 】

