

(19) 日本国特許庁(JP)

(12) 公開特許公報(A)

(11) 特許出願公開番号

特開2011-202294

(P2011-202294A)

(43) 公開日 平成23年10月13日(2011.10.13)

(51) Int.Cl.	F I	テーマコード (参考)
A 4 1 D 19/01 (2006.01)	A 4 1 D 19/01	3 B 0 3 3
A 4 1 D 19/00 (2006.01)	A 4 1 D 19/00	Q
	A 4 1 D 19/00	L

審査請求 未請求 請求項の数 3 O L (全 6 頁)

(21) 出願番号 特願2010-68267 (P2010-68267)
 (22) 出願日 平成22年3月24日 (2010.3.24)

(71) 出願人 305060567
 国立大学法人富山大学
 富山県富山市五福3190
 (71) 出願人 509129716
 株式会社ピエント
 富山県富山市豊田本町4-29-7
 (74) 代理人 100095430
 弁理士 廣澤 勲
 (72) 発明者 河原 雅典
 富山県高岡市二上町180 国立大学法人
 富山大学内
 (72) 発明者 太田 謙司
 富山県富山市豊田本町4-29-7 株式
 会社ピエント内
 Fターム(参考) 3B033 AA03 AA25 AA27 AB10 AC01
 AC05

(54) 【発明の名称】 防寒手袋

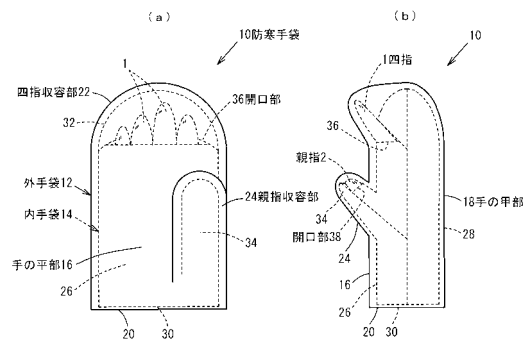
(57) 【要約】

【課題】 防寒性と巧緻性を両立させることができ、構成も簡単で安価に製造可能な防寒手袋を提供する。

【解決手段】 袋状の親指収容部24と、四指1が差し入れられる袋状の四指収容部22とが設けられた外手袋12を有する。外手袋12は、表面に防水加工又は撥水加工が施された厚みが2mm以下の生地で形成されている。袋状の親指収容部34と、四指1が差し入れられる袋状の四指収容部32とが設けられた内手袋14を有する。

内手袋14は、親指収容部34側面の手の平26側の部分に、親指2を出し入れ可能な開口部38が設けられている。内手袋14は、四指収容部32側面の手の平26側の部分に、四指1を出し入れ可能な開口部36を備える。外手袋12の生地は、伸縮性のあるストレッチ織物生地、あるいは所定の3層構造の生地である。

【選択図】 図1



【特許請求の範囲】**【請求項 1】**

親指が差し入れられる袋状の親指収容部と、指親を除く四指が差し入れられる袋状の四指収容部とが設けられ、表面に防水加工又は撥水加工が施された生地で形成された外手袋と、

親指が差し入れられる袋状部分であって、その側面の手の平側の部分に当該親指を出し入れ可能な開口部が設けられた親指収容部と、親指を除く四指が差し入れられる袋状部分であって、その側面の手の平側の部分に当該四指を出し入れ可能な開口部が設けられた四指収容部とが設けられた内手袋とで構成されたことを特徴とする防寒手袋。

【請求項 2】

前記外手袋の生地は、厚みが 2 mm 以下で伸縮性のあるストレッチ織物生地である請求項 1 記載の防寒手袋。

【請求項 3】

前記外手袋の生地は、ナイロンとポリウレタンとの混紡繊維の織物又はポリエステル繊維の織物である表地と、疎水性ポリウレタンフィルムである中間層と、ナイロンとポリウレタンとの混紡繊維の織物又はポリエステル繊維の織物である裏地とで構成されている請求項 1 又は 2 記載の防寒手袋。

【発明の詳細な説明】**【技術分野】****【0001】**

この発明は、冬季の屋外や業務用の冷凍室のような寒冷環境で使用される防寒手袋に関する。

【背景技術】**【0002】**

従来から、防寒性が高く、いちいち手袋を外さなくても細かな作業が可能な巧緻性を実現すべく、様々な形態の防寒用の手袋が提案されている。例えば、特許文献 1 に開示されているように、指部を除く胴部に、5 本の手指を出し入れできる開口部が設けられた手袋がある。この手袋は、通常は、手袋の指部内に指を収納して防寒性を確保しつつ、筆記具を持って手帳にメモするといった細かな作業をするときに、指を開口部から外に出すこと

【0003】

また、特許文献 2 に開示されているように、五指を個別に収容する 5 つの指外皮を有する内手袋と、親指を収容する親指外皮及び親指を除く四指を入れる四指外皮を有する外手袋とで構成され、外手袋の四指外皮側面に開閉自在な突出開口が設けられ、内手袋を突出開口から外に出すことができる防寒用の手袋がある。この手袋は、通常は、突出開口を閉じて内手袋を外手袋内に収納して二重に防寒しつつ、細かな作業をするときに、突出開口を開けて内手袋を外に出し、指を覆う生地の 1 枚にすることによって作業がしやすくなる。

【先行技術文献】**【特許文献】****【0004】**

【特許文献 1】実開昭 6 2 - 1 1 8 1 1 9 号公報

【特許文献 2】実開平 4 - 1 3 1 6 1 2 号公報

【発明の概要】**【発明が解決しようとする課題】****【0005】**

しかし、特許文献 1 の手袋は、細かい作業をするときに指が外に露出してしまいうので、防寒性が維持されず、特に、手が濡れると凍傷になりやすいという危険性がある。

【0006】

10

20

30

40

50

また、特許文献2の手袋は、細かい作業をするとき指が内手袋に覆われているので、ある程度の防寒性は確保されるものの、内手袋が防水性を有さない生地で形成されているため、手が濡れて凍傷になる危険性が残る。

【0007】

この発明は、上記背景技術に鑑みて成されたもので、防寒性と巧緻性を両立させることができ、構成も簡単で安価に製造可能な防寒手袋を提供することを目的とする。

【課題を解決するための手段】

【0008】

本発明は、親指が差し入れられる袋状の親指収容部と、指親を除く四指が差し入れられる袋状の四指収容部とが設けられ、表面に防水加工又は撥水加工が施された生地で形成された外手袋と、親指が差し入れられる袋状部分であって、その側面の手の平側の部分に当該親指を出し入れ可能な開口部が設けられた親指収容部と、親指を除く四指が差し入れられる袋状部分であって、その側面の手の平側の部分に当該四指を出し入れ可能な開口部が設けられた四指収容部とが設けられた内手袋とで構成された二重構造の防寒手袋である。

10

【0009】

前記外手袋の生地は、厚みが2mm以下の伸縮性のあるストレッチ織物生地である。また、前記外手袋の生地は、ナイロンとポリウレタンとの混紡繊維の織物又はポリエステル繊維の織物である表地と、疎水性ポリウレタンフィルムである中間層と、ナイロンとポリウレタンとの混紡繊維の織物又はポリエステル繊維の織物である裏地とで構成されていてもよい。

20

【発明の効果】

【0010】

本発明の防寒手袋は、通常は、指を外手袋及び内手袋の生地で二重に覆うので、非常に暖かく、細かい作業をするときは、指を内手袋の開口部から外手袋の内側で外に出すことができ、外手袋の内側で自由に指を動かすことができる。これにより、所定時間内で終了する作業であれば、保温効果は十分に保持されて、指先を使う作業等を行うことができる。また、外手袋の生地が防水加工又は撥水加工されているので、指が濡れて凍傷になる心配もない。

【0011】

また、内手袋の開口部から外に指を出して細かい作業を行うとき、指が外手袋の生地に覆われるが、生地の厚みが薄いので、例えば、筆記具を持ってメモを取るといった細かな作業でも、不都合や不快感をほとんど感じない。また、外手袋の生地として伸縮性のあるストレッチ織物生地を使用すれば、指の動作が妨げられにくくなり、より良好な巧緻性と使用感を得ることができる。

30

【図面の簡単な説明】

【0012】

【図1】この発明の防寒手袋の一実施形態の使用状態を説明する正面図(a)と右側面図(b)である。

【図2】この実施形態の防寒手袋を構成する外手袋の外観を示す正面図(a)と右側面図(b)である。

40

【図3】この実施形態の防寒手袋を構成する外手袋の生地の断面図である。

【図4】この実施形態の防寒手袋を構成する内手袋の外観を示す正面図(a)と右側面図(b)である。

【図5】この実施形態の防寒手袋の使用状態を説明する斜視図である。

【発明を実施するための形態】

【0013】

以下、この発明の一実施形態の防寒手袋10について、図面に基づいて説明する。防寒手袋10は、冬季の屋外や業務用の冷凍室のような厳しい寒冷環境で使用される手袋であり、図1に示すように、外手袋12と内手袋14とで構成されたミトン型の二重手袋である。

50

【 0 0 1 4 】

外手袋 1 2 は、図 2 に示すように、手の平部 1 6 と手の甲部 1 8 が対向して筒状体を成し、一端が手を差し込むための手首部 2 0 として開口している。他の一端には、親指を除く四指が差し入れられる袋状の四指収容部 2 2 が設けられ、手の平部 1 6 の所定位置には、右手親指が差し入れられる袋状の親指収容部 2 4 が設けられている。

【 0 0 1 5 】

外手袋 1 2 の生地は、図 3 に示すように、表地 1 2 a、中間層 1 2 b、裏地 1 2 c の 3 層構造になっている。表地 1 2 a は、例えば、ナイロン（約 8 0 %）及びポリウレタン（約 2 0 %）の混紡繊維で成るストレッチ織物、又は、ポリエステル繊維で成るストレッチ織物が好適である。さらに、表地 1 2 a は、生地を目をつぶすように防水樹脂を塗り込んだり、あるいは防水樹脂液中に浸漬した後、加熱処理、加圧処理によって防水樹脂を定着させる等の方法で防水加工が施されている。なお、この防寒手袋 1 0 を使用するとき、水の中に手を入れるような作業が想定されない場合は、防水加工に代えて、表地 1 2 a 表面にフッ素樹脂などを加熱して付着又は固着する等の撥水加工を施してもよい。

10

【 0 0 1 6 】

中間層 1 2 b は、透湿性あるいは無透湿性の疎水性ポリウレタンフィルムであり、裏地 1 2 c は表地 1 2 a と同様のストレッチ織物である。ただし、裏地 1 2 c は、防水加工や撥水加工が施されていない場合でもよい。

【 0 0 1 7 】

この外手袋 1 2 の生地は、上記の 3 層の合計厚みが合計 2 m m 以下、好ましくは 1 m 以下程度と非常に薄く、柔軟性がある程度あつてごわごわしない。また、四指収容部 2 2 は、四指をある程度開くことができるゆとりをもって構成されている。

20

【 0 0 1 8 】

内手袋 1 4 は、図 4 に示すように、手の平部 2 6 と手の甲部 2 8 が対向して筒状体を成し、一端が手を差し込むための手首部 3 0 として開口している。他の一端には、親指を除く四指が差し入れられる袋状の四指収容部 3 2 が設けられ、手の平部 2 6 の所定位置には、右手親指が差し入れられる袋状の親指収容部 3 4 が設けられている。内手袋 1 4 の外形は、外手袋 1 2 とほぼ同様の形状であるが、外手袋 1 2 の内側に入りやすいように、全体的に一まわり小さく形成されている。

【 0 0 1 9 】

さらに、内手袋 1 4 は、四指収容部 3 2 の側面の手の平部 1 6 側に、収納された四指を出し入れすることができる開口部 3 6 が形成されている。開口部 3 6 は、四指の全てを出し入れ自在にするため、四指の関節部分を横切るスリット状に設けられている。同様に、親指収容部 3 4 の側面の手の平部 2 6 側に、親指を出し入れすることができる開口部 3 8 が形成されている。開口部 3 8 は、親指を出し入れ自在にするため、親指の関節部分を横切るスリット状に設けられている。また、開口部 3 6、3 8 は、図 4 に示すように、閉じた状態で各開口周縁の生地が互いに重なり合い開口部 3 6、3 8 を塞ぐような構造になっており、指の防寒性が保持されている。

30

【 0 0 2 0 】

内手袋 1 4 の生地は、特に防水性は必要がなく、比較的安価な生地を使用することができる。例えば、保温効果があつて柔かく手触りのよいフリース素材等、使用者の好みに合わせて自由に選択することができる。

40

【 0 0 2 1 】

次に、防寒手袋 1 0 の使用方法について説明する。防寒手袋 1 0 は、通常は、指が内手袋 1 4 の四指収容部 3 2 と親指収容部 3 4 の中に収納され、その外側を外手袋 1 2 で二重に覆うので、一般的な二重のミトン型手袋と同様の形態で使用され非常に暖かい。しかし、指が二重の厚い生地に覆われているので、このままでは細かい作業がしにくい。そこで、細かい作業をするとき、図 1 に示すように、指を外手袋 1 2 の開口部 3 6、3 8 から外に出す。このとき、開口部 3 6、3 8 から出た指は外手袋 1 2 に覆われているので、所定時間内で終了する作業であれば、保温効果は十分に保持されて暖かい。また、外手袋 1 4

50

は、生地が防水加工又は撥水加工されているので、指が濡れて凍傷になる心配もない。

【 0 0 2 2 】

内手袋 1 2 の開口部 3 6 , 3 8 から指を出すと、例えば図 5 に示すように、筆記具 3 8 を持ってメモ帳 4 0 にメモを取るといった細かな作業でも容易に行うことができる。指は外手袋 1 2 の生地に覆われているが、外手袋 1 2 の内部は指を自在に動かすだけのゆとりが確保され、外手袋 1 2 の生地は薄くて柔らかいストレッチ織物生地が使用されているので、指の動作が妨げられず、筆記具 3 8 を取り扱うときに良好な巧緻性と使用感を得ることができる。

【 0 0 2 3 】

なお、この発明は、上記実施形態に限定されるものではなく、例えば、内手袋の四指収容部に設けられる開口部の位置と大きさは、細かな作業の内容に鑑みて、四指の中の必要な指の部分だけに小さく設けてもよい。

10

【 0 0 2 4 】

また、外手袋と内手袋は独立して設けてもよいが、分離して片方が紛失等しないように、手首部その他部分で一体に縫い合わせられていてもよい。

【 符号の説明 】

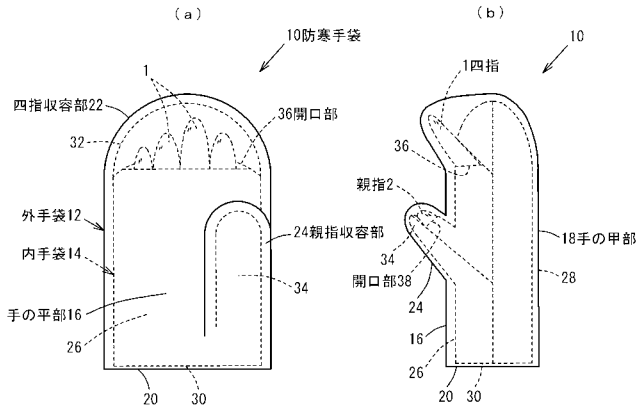
【 0 0 2 5 】

- 1 四指
- 2 親指
- 1 0 防寒手袋
- 1 2 外手袋
- 1 2 a 表地
- 1 2 b 中間層
- 1 2 c 裏地
- 1 4 内手袋
- 1 6 , 2 6 手の平部
- 1 8 , 2 8 手の甲部
- 2 0 , 3 0 手首部
- 2 2 , 3 2 四指収容部
- 2 4 , 3 4 親指収容部
- 3 6 , 3 8 開口部

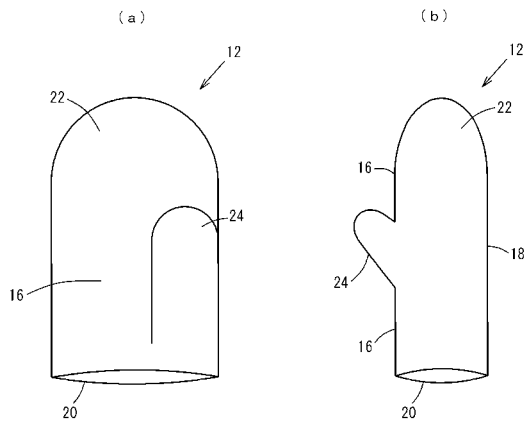
20

30

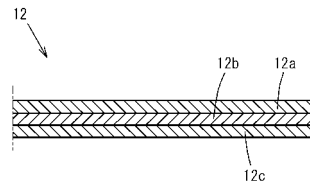
【 図 1 】



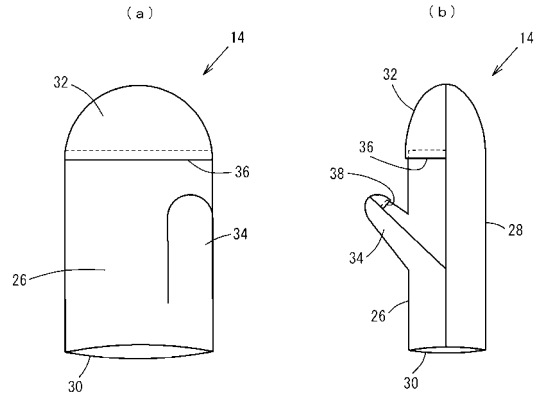
【 図 2 】



【 図 3 】



【 図 4 】



【 図 5 】

