

(19) 日本国特許庁(JP)

(12) 公開特許公報(A)

(11) 特許出願公開番号

特開2011-156255

(P2011-156255A)

(43) 公開日 平成23年8月18日(2011.8.18)

(51) Int.Cl.

A61G 5/00 (2006.01)

F I

A61G 5/00 509

テーマコード (参考)

審査請求 未請求 請求項の数 6 O L (全 12 頁)

(21) 出願番号 特願2010-21973 (P2010-21973)
 (22) 出願日 平成22年2月3日(2010.2.3)

(71) 出願人 305060567
 国立大学法人富山大学
 富山県富山市五福3190
 (71) 出願人 596004772
 カナヤママシナリー株式会社
 富山県黒部市沓掛3259
 (74) 代理人 100095430
 弁理士 廣澤 勲
 (72) 発明者 小泉 邦雄
 富山県富山市五福4区4799-5
 (72) 発明者 中林 美奈子
 富山県富山市杉谷2630 国立大学法人
 富山大学内

最終頁に続く

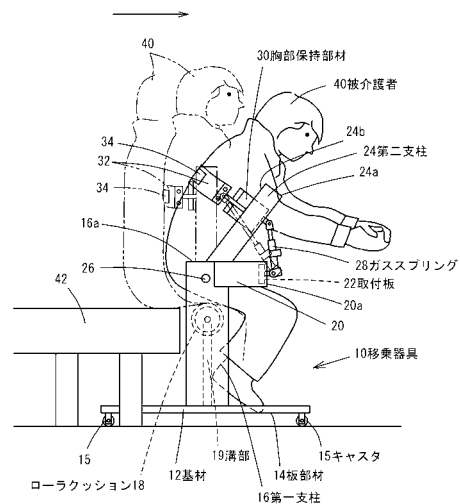
(54) 【発明の名称】 移乗器具

(57) 【要約】

【課題】被介護者の乗り降りが容易であり、確実に移乗作業を補助することができる移乗器具を提供する。

【解決手段】床面に設置される基材12と、基材12に対して上方に向かって垂直な面を回動可能に設けられた支柱24と、支柱24を回動方向に付勢可能に設けられた姿勢保持部材であるガスプリング28を備える。支柱24に取り付けられ被介護者40の胸の前側を受ける胸部保持部材30と、被介護者40の大腿部を受けて支柱24の回動方向と同方向に回転する大腿部保持部材であるローラクション18を備える。ローラクション18は、被介護者40の足下から膝裏まで上下動し、固定可能である。

【選択図】 図1



【特許請求の範囲】

【請求項 1】

介護される被介護者の胸の前側を受けて、前後方向に回動可能に設けられた胸部保持部材と、前記被介護者の大腿部を支持するとともに前記大腿部の前方への移動がスムーズに行われるように抵抗が軽減された支持面とを備えたことを特徴とする移乗器具。

【請求項 2】

床面に設置される基材と、前記基材に対して上方に向かって垂直な面を回動可能に設けられた支柱と、前記支柱を回動方向に付勢可能に設けられた姿勢保持部材と、前記支柱に取り付けられ前記姿勢保持部材と反対側に位置し介護が必要な被介護者の胸の前側を受ける胸部保持部材と、前記被介護者の大腿部を受けて前記支柱の回動方向と同方向に回転する支持面である大腿部保持部材とを備えたことを特徴とする移乗器具。

10

【請求項 3】

前記支柱は、被介護者の左右の両側に位置する一对の第一支柱とこの第一支柱に各々軸支された一对の第二支柱とから成り、前記第一支柱は前記基材に対して上方に突出して固定され、前記第二支柱は前記第一支柱の上端部に回動可能に取り付けられ、前記大腿部保持部材は、前記一对の第一支柱の間に取り付けられ、前記胸部保持部材は前記一对の第二支柱の間に取り付けられ、前記姿勢保持部材は、上端部が前記胸部保持部材に軸止され、下端部が前記第一支柱に対して揺動可能に設けられた請求項 2 記載の移乗器具。

【請求項 4】

前記支持面は、前記被介護者の足下から膝裏まで上下動し、固定可能に設けられている請求項 1, 2 または 3 記載の移乗器具。

20

【請求項 5】

前記支持面は、ローラクッションから成る請求項 1 乃至 4 のいずれか記載の移乗器具。

【請求項 6】

前記基材の前記支柱の取付位置付近に設けられ前記大腿部保持部材と平行に位置したステップと、前記基材の下側面に取り付けられたキャストが設けられた請求項 2 記載の移乗器具。

【発明の詳細な説明】

【技術分野】

30

【0001】

この発明は、介護が必要な人の身体を保持する身体保持部材を有する移乗支援器具に関する。

【背景技術】

【0002】

一般的に、高齢による足腰の筋力低下や障害等により、自分の力で立ち上がり、向きを変えたり歩くことができなくなると、介護者の介助が必要となる。介護者は、このような被介護者が、ベッドから車椅子やトイレ等に移る際の動作の介助において、移乗作業を行っている。従来、このような移乗作業は、介護者が腰を屈めて両腕を被介護者の腋の下から背に回し、抱きかかえて少し立たせ、被介護者の体の向きを変えて座らせている。しかし、被介護者を抱きかかえて立たせたり座らせたりする動作は、介護者に被介護者の体重がかかるため負担が大きく、介護者にとっては腰痛等が発生しやすいものであった。また、トイレの前後に下着の着脱をするためには、被介護者を立たせておかなければならず、立位保持が不安定な被介護者の場合には、介護者はその介助も同時に行う必要があり、介助動作は重労働であった。さらに、被介護者も苦痛であり、転倒する危険にさらされていた。そのため、そのような状態の被介護者は「寝かせきり」にされ、その後、自分で何もできない「寝たきり老人」となってしまいう場合が多く、被介護者の尊厳が損なわれている状況にあった。

40

【0003】

そこで、被介護者をトイレに連れて行く際に、介護者の移乗作業の負担を軽減するため

50

に用いられる移乗器が提案されている。特許文献 1 に開示されている移乗介護支援車は、移動用台車と移乗用架台とで構成され、移乗用架台はガススプリングを介して移動用台車に対して回転可能に設けられている。移乗用架台には、被介護者の身体の各部分をそれぞれ保持する足置き、すね当て、差し込みもも当て、腹当て、腕置き机、握り棒が設けられている。この移乗介護支援車の使用法は、移乗用架台に被介護者の身体を各部材に当て、移乗用架台を被介護者の前方へ向かってガススプリングにより回動させ、任意の位置で停止させて被介護者の体重を移乗用架台に受ける。トイレ等まで移動用台車で移動させ、移乗用架台を元の位置に回動させて被介護者をトイレに座らせるものである。

【 0 0 0 4 】

特許文献 2 に開示されている移乗装置は、台車と、台車上に傾動自在に設けられた支柱が設けられている。支柱には、被介護者の臀部を支える座部プレートと、胸部を支える胸当パッドと、腋下を支える腋部サポートが設けられている。座プレートは支柱に対して開閉自在である。胸当パッドと腋部サポートは、支柱に沿って摺動自在に設けられている。この移乗装置の使用法は、被介護者を座部プレートに座らせて支柱を被介護者の前方へ傾動させ、被介護者の体重は胸当パッドと腋部サポートで担うことになり、座部プレートは体重から開放される。そして、被介護者をトイレに座らせるには、体重から開放された座部プレートを閉じて畳み、胸当パッドと腋部サポートを下方にスライドさせ、被介護者の上体が前傾姿勢のまま滑り降り、臀部が便器等に着座するものである。

10

【 先行技術文献 】

【 特許文献 】

20

【 0 0 0 5 】

【 特許文献 1 】 特開 2 0 0 5 - 2 1 1 6 2 8 号 公 報

【 特許文献 2 】 特開 2 0 0 5 - 3 2 8 9 5 0 号 公 報

【 発明の概要 】

【 発明が解決しようとする課題 】

【 0 0 0 6 】

上記背景技術の場合、被介護者の体重を受ける部材である差し込みもも当てや座部プレートは、被介護者が座る位置を変える際の移動の便宜について考えられていないものであり、被介護者が乗り込むときや降りるときに、体重をかけながら体の位置をずらすことが困難で不便なものであった。

30

【 0 0 0 7 】

この発明は、上記背景技術の問題点に鑑みてなされたものであり、介護者が簡単に操作することができ、被介護者の乗り降りが容易且つ安全であり、確実に移乗作業を補助することができる移乗器具を提供することを目的とする。

【 課題を解決するための手段 】

【 0 0 0 8 】

この発明は、介護される被介護者の胸の前側を受けて、前後方向に回動可能に設けられた胸部保持部材と、前記被介護者の大腿部を支持するとともに前記大腿部の前方への移動がスムーズに行われるように抵抗が軽減された支持面とを備えた移乗器具である。

【 0 0 0 9 】

40

またこの発明は、床面に設置される基材と、前記基材に対して上方に向かって垂直な面を回動可能に設けられた支柱と、前記支柱を回動方向に付勢可能に設けられた姿勢保持部材と、前記支柱に取り付けられ前記姿勢保持部材と反対側に位置し介護が必要な被介護者の胸の前側を受ける胸部保持部材と、前記被介護者の大腿部を受けて前記支柱の回動方向と同方向に回転する支持面である大腿部保持部材とを備えた移乗器具である。

【 0 0 1 0 】

さらに、前記支柱は、被介護者の左右の両側に位置する一对の第一支柱とこの第一支柱に各々軸支された一对の第二支柱とから成り、前記第一支柱は前記基材に対して上方に突出して固定され、前記第二支柱は前記第一支柱の上端部に回動可能に取り付けられ、前記大腿部保持部材は、前記一对の第一支柱の間に取り付けられ、前記胸部保持部材は前記一

50

対の第二支柱の間に取り付けられ、前記姿勢保持部材は、上端部が前記胸部保持部材に軸止され、下端部が前記第一支柱に対して揺動可能に設けられたものである。

【0011】

前記支持面は、前記被介護者の足下から膝裏まで上下動し、固定可能に設けられている。さらに、前記支持面は、ローラクッションから成るものである。

【0012】

また、前記基材の前記支柱の取付位置付近に設けられ前記大腿部保持部材と平行に位置したステップと、前記基材の下側面に取り付けられたキャストが設けられたものでも良い。

【発明の効果】

10

【0013】

本発明の移乗器具は、簡単な構造で被介護者の乗り降りの動作が容易且つ安全であり、介護者が被介護者の前方から確実に移乗作業を補助することができ、介護者の負担を軽減することができる。被介護者は着座姿勢から単純に体重移動することにより臀部が開放されるため、衣服の着脱が容易であり、転倒を防止し、また自助動作を容易にすることにより、介助時間が短縮し被介護者の尊厳を守ることができる。

【図面の簡単な説明】

【0014】

【図1】この発明の第一実施形態の移乗器具の使用状態を示す側面図である。

【図2】この発明の第一実施形態の移乗器具の斜視図である。

20

【図3】第一実施形態の移乗器具の変形例の使用状態を示す側面図である。

【図4】第一実施形態の移乗器具の他の変形例を示す斜視図である。

【図5】この発明の第二実施形態の移乗器具の使用状態を示す側面図である。

【図6】この発明の第二実施形態の移乗器具の斜視図である。

【発明を実施するための形態】

【0015】

以下、この発明の実施形態について図面に基づいて説明する。図1、図2はこの発明の第一実施形態を示すもので、この移乗器具10は、床面にほぼ水平に位置する金属や樹脂、木製等の所定長さのフレームで作られたH形の板部材から成る基材12が設けられている。基材12の下面には、四隅にそれぞれキャスト15が取り付けられている。

30

【0016】

一对の基材12の長手方向の途中には、上方に向かって第一支柱16がそれぞれ設けられている。第一支柱16は、基材12に沿う方向が側面となる板体であり、基材12の長手方向に対してほぼ直角に立設されている。一对の第一支柱16の互いに対向する面には、第一支柱16の長手方向に沿って溝部19が形成されている。一对の溝部19には、被介護者40が一時的に腰を下ろす支持面であるとともに、被介護者40の大腿部を受ける大腿部保持部材であるローラクッション18の両端部が、移動可能に取り付けられている。ローラクッション18の回転軸は、一对の第一支柱16の長手方向に直角に交差してほぼ水平に位置し、この回転軸等が第一支柱16の内側に形成された溝部19に移動可能に差し込まれている。溝部19には、ローラクッション18を任意の位置で係止するロック部材とレバーからなる係止部材17が設けられ、係止部材17によりローラクッション18を地面から膝裏までの間の所望の位置で固定することができる。係止部材17のレバー17aは、溝部19に収納可能に設けられている。

40

【0017】

第一支柱16の上端部16aは、被介護者40がベッド42等に腰かけたときの腰付近に達している。一对の第一支柱16の上端部16aには、基材12の長手方向に対してほぼ平行に突出する取付部材20が各々設けられている。取付部材20は、基材12に沿う方向が側面となる板体であり第一支柱16の外側面に固定され、取付部材20の先端部20aは、基材12の端部よりも内側に位置している。一对の取付部材20の間には、取付板22が設けられている。取付板22は、一对の取付部材20に対して直角に取り付けら

50

れて、取付部材 20 とともにコの字形に形成されている。取付板 22 は、被介護者 40 の大腿部に当接し、被介護者 40 が前方に滑り出してしまうのを防止している。

【0018】

一对の第一支柱 16 の上端部 16 a には、上方に向かって第二支柱 24 がそれぞれ設けられている。第二支柱 24 は、第一支柱 16 に沿う方向が側面となる柱状体であり、第一支柱 16 の上端部 16 a の内側面に、回転可能に軸部材 26 で取り付けられている。第一支柱 16 の上端部 16 a 近傍には、取付部材 20 の突出方向と反対側の側縁部 24 b に、胸部保持部材 30 が取り付けられている。

【0019】

胸部保持部材 30 は、被介護者 40 がもたれかかっても大丈夫な強度に形成された樹脂や金属、その他布製等の剛性を有する部材であり、被介護者 40 の胸の前側を覆う湾曲した帯状に形成されている。胸部保持部材 30 は、一对の第二支柱 24 に対して直角方向に取り付けられ、略コの字形に湾曲して形成されている。

10

【0020】

取付部材 20 の取付板 22 と、第二支柱 24 の胸部保持部材 30 との間には、ガスパリング 28 が取り付けられている。ガスパリング 28 は第二支柱 24 の傾きを抑制し制御するものであり、上端部が胸部保持部材 30 の被介護者 40 と反対側となる外側面に軸止され、下端部が取付板 22 の外側面に軸止され、第二支柱 24 の回動方向に揺動可能である。

【0021】

一对の第二支柱 24 の、胸部保持部材 30 が取り付けられている位置には、被介護者 40 の背中に回して締め、胸部保持部材 30 に上半身を固定するベルト 32 が一对取り付けられている。一对のベルト 32 は、被介護者 40 の背中で互いに重なる長さであり、重なる部分には、面ファスナ 34 が取り付けられている。

20

【0022】

次に、この実施形態の移乗器具 10 の使用方法について図 2 に基づいて説明する。ここでは、ベッド 42 や椅子に腰掛けている被介護者 40 を、ベッド 42 からベッド 42 近傍に置いた図示しないトイレ等に座らせる動作を例に説明する。

【0023】

まず被介護者 40 をベッド 42 等に座らせた状態とし、被介護者 40 の前に移乗器具 10 を配置する。このとき、移乗器具 10 の胸部保持部材 30 を被介護者 40 に向け、基材 12 をベッド 42 の下に差し込んで、被介護者 40 の近くに寄せてキャスト 15 をロックする。このとき、図 1 に示す左側の二点鎖線の被介護者 40 の状態で、移乗器具 10 のローラクション 18 は、溝部 19 に沿って下げてあり、被介護者 40 は、座位のままでローラクション 18 を容易にまたぐことができる。そして、移乗する際、ローラクション 18 を被介護者 40 の膝裏に引き上げて、係止部材 17 のレバー 17 a により固定する。

30

【0024】

この後、被介護者 40 を介護者が側方から押して、被介護者 40 をローラクション 18 上で滑らせ、第二支柱 24 側に寄せて、腰がベッド 42 から離れた図 1 に示す右側の二点鎖線の被介護者 40 の状態とする。このとき、ローラクション 18 が中心軸で回転するので、被介護者 40 の移動動作が容易である。この状態で、図 1 の右側の二点鎖線に示すように、被介護者 40 の胸に胸部保持部材 30 を当て、ベルト 32 を背中に回して締めて固定する。

40

【0025】

次に、被介護者 40 が胸部保持部材 30 に上半身を載せるように体重移動すると、被介護者 40 が前のめりになるように傾動して、第二支柱 24 を倒しながら胸部保持部材 30 に被介護者 40 の上半身が預けられる。このとき被介護者 40 は、胸部保持部材 30 に体重を預けた状態となり、ローラクション 18 にほとんどは体重をかけていない状態、または離れた状態となる。これで図 1 の実線で示す状態となる。

50

【0026】

この後、介護者がキャスト15により移乗器具10を水平方向に移動させ、ベッド42から離し、向きを回転させて被介護者40の背面が目的のトイレや車椅子等に向くようにする。この方向転換は介護者が被介護者40や移乗器具10を押して行う。

【0027】

次に、被介護者40は移乗器具10の第二支柱24を元に戻しながら、ローラクション18から離れるように移動してトイレに移り、胸部保持部材30に体重を預けた状態で、ズボン等を下げ、体をローラクション18側に戻し、トイレの便座に腰掛ける。この後、ベルト32の面ファスナ34を剥がしてベルト32を外し、ローラクション18を下げて、不要であれば、ローラクション18を下げて移乗器具10を被介護者40から離して移乗作業が終了する。また、ローラクション18から体重移動した後、臀部がローラクション18から開放された状態となるので、自助動作が可能な被介護者40は、この状態で衣服の着脱を行う。また、トイレからベッド等へ戻る場合も、上記と同様の動作を行う。

10

【0028】

この実施形態の移乗器具10によれば、簡単な構造で被介護者40の移乗動作が容易且つ安全であり、介護者が被介護者40の前方から移乗作業を確実に補助することができ、介護者の負担も軽減することができる。さらに、トイレや車椅子への移動に容易に使用することができ、車椅子を利用する被介護者40の活動範囲を広げ、生活の質を改善することができる。また、介護者の作業姿勢が楽なように改善され、足腰の重量負荷を軽減し、在宅介護や老々介護の場合も使いやすいものである。さらに、被介護者40は、ローラクション18に大腿部を載せて、容易に胸部保持部材30へ移動することができる。しかも、被介護者40が胸部保持部材30に上半身の体重を預けた状態で、介護者が移乗器具10を押してキャスト40により長い距離を移動させることができる。

20

【0029】

その他、ローラクション18は軸周りに回転するため、移乗器具10の乗り降りの動作がきわめて容易で安全なものとなる。ローラクション18の回転により、腰を上げることなく滑りを可能とし、移乗器具10に乗っているときに、被介護者40は安定した位置にくるように座る位置を前後に調整することができる。被介護者40がローラクション18から離れる後ろ方向に移動すると、臀部をローラクション18から離して開放することができ、トイレの前後に衣服を着脱する介護を容易に行うことができ、胸部保持部材30に体を預けた姿勢のまま衣服の着脱が可能となり、転倒を防止して安全なものとなる。また、トイレの自助動作を容易にして介助を最低限に抑えて尊厳を守ることができる。

30

【0030】

次に、この発明の第一実施形態の変形例について、図3を基にして説明する。ここで、上記実施形態と同様の部材は同様の符号を付して説明を省略する。この移乗器具10は、ローラクション18に代えて、抵抗が軽減され滑りの良い生地等により表面が覆われた支持面45を備えたものである。支持面45も、ローラクション18と同様に、第一支柱16間を任意の位置にロック可能に上下動可能である。

40

【0031】

また、図4に示すように、ローラクション18a, 18bが中央部で分割されており、各ローラクション18a, 18bが片持ち状態で回転可能に支持されていても良い。これにより、脚部を容易にローラクション18a, 18bに載せることができ、より移乗が容易となる。さらに、各ローラクション18a, 18bが弾性的に上下左右に揺動可能に設けられていると良い。これにより、より容易に移乗が可能となる。

【0032】

次に、この発明の第二実施形態について、図5、図6を元にして説明する。ここで、上記実施形態と同様の部材は同様の符号を付して説明を省略する。この実施形態の移乗器具50は、床面にほぼ水平に位置する金属製などの所定長さのフレームで作られた第一基材

50

5 2 と、第一基材 5 2 の両端部にほぼ直角に交差する一対の第二基材 5 4 が、H 字形に連結されて設けられている。

【 0 0 3 3 】

第一基材 5 2 の長手方向の途中には、上方に向かって第一支柱 5 6 と第二支柱 5 8 が設けられている。第一支柱 5 6 と第二支柱 5 8 は互いに同形で、断面形状が四角形の中空のフレームであり、第一支柱 5 6、第二支柱 5 8 のそれぞれ下端部 5 6 a, 5 8 a は、連結部材 6 0 を介して、第一基材 5 2 に沿って互いに所定距離はなれて取り付けられている。第一支柱 5 6、第二支柱 5 8 は、第一基材 5 2 の長手方向を含む垂直な面を回動可能に、連結部材 6 0 に軸止されている。

【 0 0 3 4 】

第一支柱 5 6、第二支柱 5 8 のそれぞれ上端部 5 6 b, 5 8 b には、第一基材 5 2 に対してほぼ平行な 1 個の取付部材 6 2 が設けられている。取付部材 6 2 は、第一基材 5 2 よりも短いフレームで作られ第一基材 5 2 の長手方向を含む垂直な面に位置している。第一支柱 5 6、第二支柱 5 8 の上端部 5 6 b, 5 8 b は、下端部 5 6 a, 5 8 a と同じ間隔で取付部材 6 2 に取り付けられ、第一支柱 5 6 と第二支柱 5 8 は互いに平行に位置している。さらに、第一支柱 5 6、第二支柱 5 8 は、第一基材 5 2 の長手方向を含む垂直な面を回転可能に軸止され、第一支柱 5 6、第二支柱 5 8、第一基材 5 2、取付部材 6 2 からなる平行四辺形のリンク構造となっている。取付部材 6 2 の一方の端部は第一支柱 5 6 の上端部 5 6 b に位置し、他方の端部は第二支柱 5 8 の上端部 5 8 b を通過して外側に突出し、被介護者を介護する介護者 4 4 が使用する介護者用ハンドル 6 3 が設けられている。介護者用ハンドル 6 3 は、取付部材 6 2 の長手方向に対して直角に交差してほぼ水平に両側に突出する棒体である。

【 0 0 3 5 】

第二支柱 5 8 の下端部 5 8 a より少し上の位置には、姿勢保持部材であるガススプリング 2 8 が設けられている。ガススプリング 2 8 の上端部は第二支柱 5 8 に軸止され、下端部は第一基材 5 2 の端部に連結された第二基材 5 4 の、第一基材 5 2 の延長線上の位置に軸止されている。ガススプリング 2 8 は第二支柱 5 8 の傾きを制御するものである。

【 0 0 3 6 】

第一支柱 5 6、第二支柱 5 8 の途中には、ガススプリング 2 8 と反対側に突出する胸部保持部材 3 0 が設けられている。胸部保持部材 3 0 は、被介護者 4 0 の胸の前側を覆う矩形の板状に形成され、被介護者 4 0 に当接する表面にはクッション材が取り付けられている。胸部保持部材 3 0 の裏面には支持部材 6 7 が突出して設けられ、支持部材 6 7 の先端には、第一支柱 5 6、第二支柱 5 8 を挟んで交差して軸止する一対の取付部材 6 8 が設けられている。支持部材 6 7、取付部材 6 8 は所定長さのフレームで作られている。胸部保持部材 3 0 は、支持部材 6 7、取付部材 6 8 を水平にしたとき上端側が第一支柱 5 6 に近づく方向に僅かに傾斜している。取付部材 6 8 には、第一支柱 5 6、第二支柱 5 8 に当接する位置に孔部 6 9 が形成され、また第一支柱 5 6、第二支柱 5 8 には長手方向に孔部 6 9 に連通する孔部 5 7, 5 9 がそれぞれ長手方向に沿って複数形成されている。取付部材 6 8 の孔部 6 9 を、第一支柱 5 6、第二支柱 5 8 の任意の位置の孔部 5 7, 5 9 に一致させてボルト等が挿通されて、第一支柱 5 6、第二支柱 5 8 の高さを調整して回転可能に取り付けられている。一対の取付部材 6 8 の、胸部保持部材 3 0 と反対側の端部は、第二支柱 5 8 を通過してガススプリング 2 8 側へ突出し、被介護者用ハンドル 6 5 が設けられている。被介護者用ハンドル 6 5 は、一対の取付部材 6 8 をほぼ直角に貫通してほぼ水平に両側へ突出する棒体である。

【 0 0 3 7 】

第二支柱 5 8 の、ガススプリング 2 8 の取付位置よりも少し上方に、介護者 4 4 用の足踏みペダル 7 2 が設けられている。足踏みペダル 7 2 は、第二支柱 5 8 から第一基材 5 2 に沿う方向に突出し、わずかに下方へ傾斜する棒部材である。

【 0 0 3 8 】

第一基材 5 2 の下端面には、第一支柱 5 6 の取付位置の近傍に、被介護者 4 0 が足を乗

10

20

30

40

50

せるステップ74が設けられている。ステップ74は、第一基材52にほぼ直角に交差してほぼ水平に両側へ突出する棒体である。

【0039】

第一基材52の、第一支柱56よりも胸部保持部材30の突出する方向に移動した位置に、被介護者40の大腿部を受ける支持面である大腿部保持部材のローラクッション18が設けられている。ローラクッション18は、第一基材52の長手方向に直角に交差してほぼ水平な方向を中心軸とし、回転可能であり、ローラクッション18の中心部が取付部材70の上端部に連結されている。取付部材70は被介護者40の体重を受けるため強度が高いフレームで作られ、取付部材70の下端部は第一基材52に取り付けられている。取付部材70は、移乗時に乗りやすいように下げることができ、被介護者40の膝の位置や身長に合わせて伸ばした際の固定高さを変えることができる。一对の第二基材54の下側面には、キャスト15が設けられている。キャスト15は、一对の第二基材54のそれぞれ両端部に計4個が設けられている。

10

【0040】

次に、この実施形態の移乗器具50の使用方法について図5に基づいて説明する。ここでは、ベッドや椅子76に腰掛けている被介護者40を、椅子76から椅子76近傍に置いた図示しないトイレ等に座らせる動作を例に説明する。まず被介護者40の前に、移乗器具50を持って介護者44が立ち、移乗器具50の胸部保持部材30を被介護者40に向ける。そして被介護者40は、座位のままで移乗器具50のローラクッション18が膝裏付近に来るように、ローラクッション18側方から足を差し入れ、ローラクッション18上を体重移動させながら滑り込むようにして乗り込み、椅子76から離れる。このときローラクッション18が回転するので乗り込み動作が容易である。乗り込むときに、被介護者40が胸部保持部材30を手で持ち、引き寄せると簡単に移動する。被介護者40はローラクッション18に大腿部を載せて体重をかけた状態となる。そして、介護者44がキャスト40を転がしながら移乗器具50を水平方向に移動させ、椅子76から離れ、次に回転させて被介護者40の背面が目的のトイレ等に向くようにする。この方向転換は介護者44が介護者用ハンドル63により行う。

20

【0041】

次に、被介護者40はローラクッション18から離れるように移動してトイレに移り、移乗器具50から降りて移乗作業が終了する。移乗器具50から降りる動作は、ローラクッション18が回転するため容易である。ローラクッション18から降りる途中で、臀部がローラクッション18から開放された状態となり、自助動作が可能な被介護者40は、この状態で衣服の着脱を行う。不可能な場合は介護者44が行う。

30

【0042】

なお、椅子76がある程度硬いものであれば、被介護者40がローラクッション18に乗り込み、胸部保持部材30を持って引き寄せることで臀部が椅子76から上がることができ、第一支柱56、第二支柱58を固定したままで傾動させる必要が無い。しかし、椅子76が柔らかく体重によるくぼみが多いときは、臀部が食い込んで抵抗が大きいため乗り移ることが困難であり、第一支柱56、第二支柱58を傾動させて、椅子76から離れる動作を補助する。まず、被介護者40がローラクッション18に少し乗っている状態で被介護者40の胸部を胸部保持部材30に当て被介護者用ハンドル65を握らせる。両足はステップ74にのせる。この状態で介護者44は、足踏みペダル72に片足を載せながら介護者用ハンドル63を介護者44の手前に引く。すると第一支柱56、第二支柱58が回転し、被介護者40を前方向に引き出し、体重が胸部保持部材30にかかり、臀部が椅子76とローラクッション18から離れて開放される。なお第一支柱56、第二支柱58が回動するとき、倒れる方向にはガススプリング28の反発力が抵抗となって動作を安定にし、起こす際にはガススプリング28の反発力が動作を助け、介護動作を補助する。また、ガススプリング28により、第一支柱56、第二支柱58の傾倒動作において、任意の角度で容易に姿勢を維持可能にしている。この状態で介護者44が移乗器具50を椅子76から離れるほうへ移動すると被介護者40は椅子76から離れる。

40

50

【 0 0 4 3 】

また、トイレの前後で衣服を着脱する際に、被介護者 4 0 の残存能力に合わせて、臀部をローラクッション 1 8 から広く離す必要がある場合も、第一支柱 5 6、第二支柱 5 8 を倒す。第一支柱 5 6、第二支柱 5 8 が回転し、被介護者 4 0 を被介護者 4 0 の前方向に引き出し、体重が胸部保持部材 3 0 にかかり、臀部がローラクッション 1 8 から離れて開放される。そして衣服の着脱の介護をした後は、第一支柱 5 6、第二支柱 5 8 の傾斜を戻して被介護者 4 0 を一旦ローラクッション 1 8 に降ろしてからローラクッション 1 8 を移動してトイレに移り、移動作業が終了する。

【 0 0 4 4 】

この実施形態の移乗器具 5 0 によれば、簡単な構造で被介護者 4 0 の乗り降りの動作が容易で安全であり、確実に移乗作業を補助することができ、介護者 4 4 の負担を軽減することができる。介護者 4 4 の人力による操作を基本とし、ガススプリング 2 8 はサポートする目的で取り付けられた小形のものであり、装置が小形・軽量で可搬性に富むものである。さらに、トイレや車椅子への移動に使用することができ、車椅子を利用する被介護者 4 0 の活動範囲を広げ、生活の質を改善することができる。介護者 4 4 の作業姿勢が楽なように改善され、足腰の重量負荷を軽減し、在宅介護や老々介護を支援することができる。被介護者 4 0 は、ローラクッション 1 8 に大腿部を当接して体重をかけて安定して座ることができ、座った状態で介護者 4 4 が移乗器具 5 0 を押してキャスト 4 0 により長い距離を移動させることもできる。

10

【 0 0 4 5 】

ローラクッション 1 8 は軸周りに回転するため、移乗器具 5 0 の乗り降りの動作が容易で安全なものとなる。ローラクッション 1 8 の回転により、腰を上げることなく滑りを可能とし、移乗器具 5 0 に乗っているときに、被介護者 4 0 は安定した位置にくるように座る位置を前後に調整することができる。被介護者 4 0 がローラクッション 1 8 から離れる後ろ方向に移動すると、臀部をローラクッション 1 8 から離して開放することができ、トイレの前後に衣服を着脱する介護を容易に行うことができる。

20

【 0 0 4 6 】

第一支柱 5 6、第二支柱 5 8 はリンク構造となり、強度が高く、安全に被介護者 4 0 の身体を前上方に押し上げ、椅子 7 6 から離れて移動させることができる。第一支柱 5 6、第二支柱 5 8 を傾動させても胸部保持部材 3 0 と被介護者用ハンドル 6 5 の角度や高さが大きく変化することが無く、自然な動きとなる。肘掛けが固定された椅子や車椅子でも、肘掛が邪魔にならず、円滑に方向を変えることができる。

30

【 0 0 4 7 】

第一支柱 5 6、第二支柱 5 8 と、胸部保持部材 3 0 は、第一支柱 5 6、第二支柱 5 8 の孔部 5 7、5 9 に胸部保持部材 3 0 の孔部 6 9 を一致させて連結するため高さ調節が可能であり、被介護者 4 0 の身長や運動能力に合わせて調節することができる。

【 0 0 4 8 】

また、被介護者 4 0 はローラクッション 1 8 上を移動したり胸部保持部材 3 0 に寄りかかって擬似的な立位移乗をすることで、足で自分の体重の一部を支えて下肢訓練を促し、リハビリや介護予防に結びつく効果がある。被介護者 4 0 の足は固定されていないため、自由に動かすことができ、被介護者 4 0 の意思で身体を支えることができる。第一支柱 5 6、第二支柱 5 8 を傾動するときは、上体の前傾を増して自然な立ち上がり状態に近づけることができる。

40

【 0 0 4 9 】

なお、この発明の移乗器具は、上記実施形態に限定されず、各部材は適宜変更可能である。例えば支持面である大腿部保持部材は、回転せずに滑りの良い素材でも良く、滑りの良い素材を表面に設けることにより、前方移動動作を容易にすることができる。また、腰部に当てるベルトの内側には、クッション材を設けても良い。さらに、ガススプリングはコイルスプリング等その他の伸縮要素を用いても良い。胸部保持部材やローラクッション、被介護者用ハンドルは、被介護者の体形に合わせて位置や角度を調整可能としても良い

50

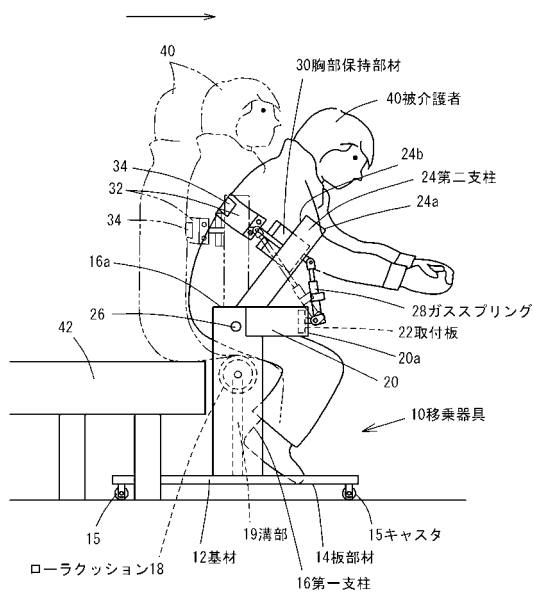
。各部材は形状や素材等、自由に変更可能である。

【符号の説明】

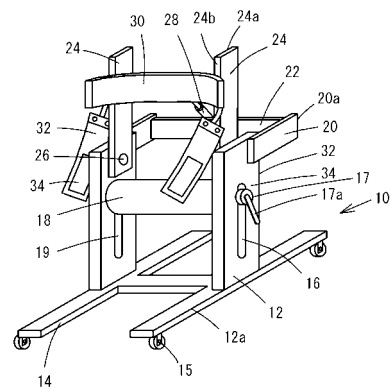
【0050】

- 10 移乗器具
- 12 基材
- 14 板部材
- 15 キャスタ
- 16 第一支柱
- 18 ローラクッション
- 19 溝部
- 20 取付部材
- 22 取付板
- 24 第二支柱
- 26 軸部材
- 28 ガススプリング
- 30 胸部保持部材
- 40 被介護者
- 44 介護者

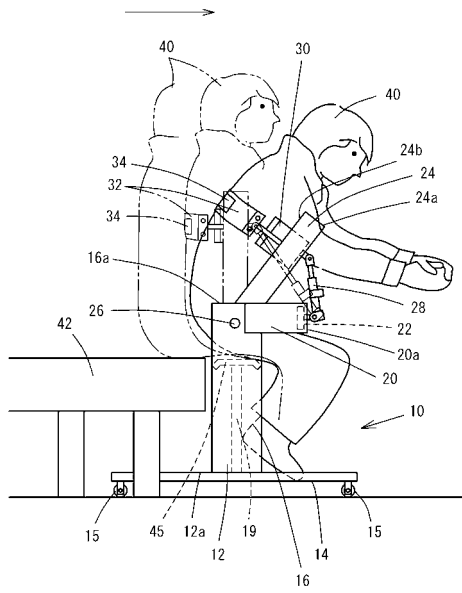
【図1】



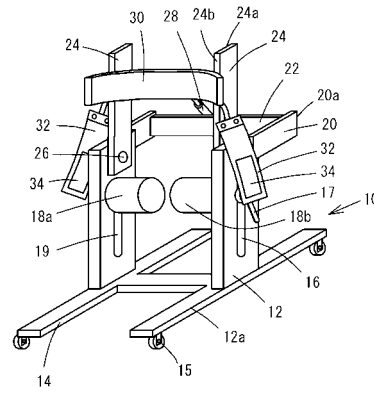
【図2】



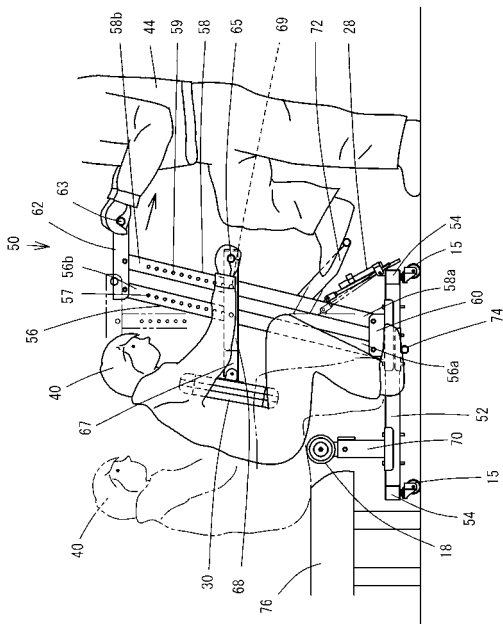
【 図 3 】



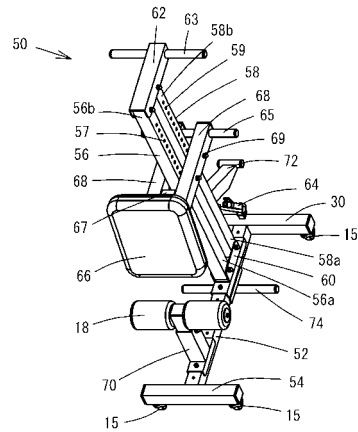
【 図 4 】



【 図 5 】



【 図 6 】



フロントページの続き

- (72)発明者 新鞍 真理子
富山県富山市杉谷 2 6 3 0 国立大学法人富山大学内
- (72)発明者 丸谷 芳正
富山県高岡市二上町 1 8 0 国立大学法人富山大学内
- (72)発明者 河原 雅典
富山県高岡市二上町 1 8 0 国立大学法人富山大学内
- (72)発明者 鳥海 清司
富山県富山市五福 3 1 9 0 国立大学法人富山大学内
- (72)発明者 稲葉 聡
富山県黒部市沓掛 3 2 5 9 カナヤママシナリー株式会社内