

(19) 日本国特許庁(JP)

(12) 公開特許公報(A)

(11) 特許出願公開番号

特開2014-177556

(P2014-177556A)

(43) 公開日 平成26年9月25日(2014.9.25)

(51) Int.Cl. F I テーマコード(参考)
C08J 5/00 (2006.01) C08J 5/00 CFH 4F071

審査請求 未請求 請求項の数 8 O L (全 15 頁)

(21) 出願番号 特願2013-52613(P2013-52613)
 (22) 出願日 平成25年3月15日(2013.3.15)
 特許法第30条第2項適用申請有り (1) 刊行物(一般社団法人日本トライボロジー学会 トライボロジー会議予稿集(北海道室蘭2012-9) 第301~302頁 発行日:平成24年9月16日「樹脂/VGC Fシートのマイクロインプリントによる動的はっ水性」)
 (2) 学会発表(日本トライボロジー学会 トライボロジー会議2012 秋 北海道室蘭 室蘭工業大学 平成24年9月18日 D会場 D33「樹脂/VGC Fシートのマイクロインプリントによる動的はっ水性」)

(71) 出願人 504237050
 独立行政法人国立高等専門学校機構
 東京都八王子市東浅川町701番2
 (74) 代理人 100100055
 弁理士 三枝 弘明
 (72) 発明者 柳澤 憲史
 長野県長野市徳間716 独立行政法人国立高等専門学校機構 長野工業高等専門学校 校内
 Fターム(参考) 4F071 AA67 AB03 AD01 AF04 AH03
 BB01 BC08 BC16

最終頁に続く

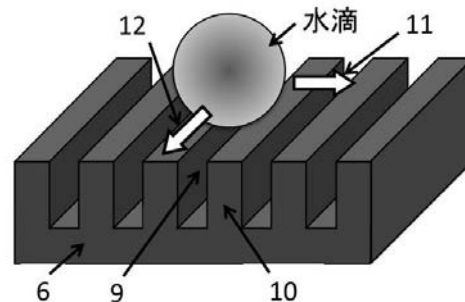
(54) 【発明の名称】 樹脂成形体及びその製造方法

(57) 【要約】

【課題】表面の水を滑り落とす性質の強いはっ水表面を持つ材料を容易かつ安価に作製するためにシリコン樹脂とカーボン素材を複合した樹脂成形体を提案し、表面のはっ水性が向上する成形体を実現するとともに、その製造方法を提供する。

【解決手段】本発明の樹脂成形体6は、シリコン樹脂に対してカーボン素材フィラーを0.5wt%~3.0wt%の複合率で添加した樹脂基材からなる表面部を有し、前記表面部には、はっ水性能を高めるための表面凹凸構造が成形されていることを特徴とする。特に、成形による表面凹凸構造は、凹溝9の深さが10µm~100µm、前記凹溝9の幅が10µm~200µm、前記凹溝9の間隔(凸部10の幅)が1µm~10µmの周期的構造であることが好ましい。

【選択図】 図4



【特許請求の範囲】**【請求項 1】**

シリコン樹脂に対してカーボン素材フィラーを 0.5 wt% ~ 3.0 wt% の複合率で添加した樹脂基材からなる表面部を有し、前記表面部には、はっ水性能を高めるための表面凹凸構造が形成されていることを特徴とする樹脂成形体。

【請求項 2】

前記表面凹凸構造は、深さ 10 μm ~ 100 μm、幅 10 μm ~ 200 μm の凹溝が 1 μm ~ 10 μm の間隔で周期的に形成されたものであることを特徴とする請求項 1 に記載の樹脂成形体。

【請求項 3】

前記カーボン素材フィラーは、10 nm ~ 500 nm の平均直径を備えた繊維状若しくはチューブ状、或いは、10 nm ~ 500 nm の平均粒径を備えた粒状であることを特徴とする請求項 1 又は 2 に記載の樹脂成形体。

【請求項 4】

前記カーボン素材フィラーは繊維状若しくはチューブ状であり、アスペクト比が 1 ~ 500、平均長さが 10 μm ~ 50 μm であることを特徴とする請求項 3 に記載の樹脂成形体。

【請求項 5】

前記カーボン素材フィラーの複合率が 1.0 wt% ~ 2.5 wt% であることを特徴とする請求項 1 乃至 4 のいずれか一項に記載の樹脂成形体。

【請求項 6】

周期的な表面加工を施した成型型を用いて、シリコン樹脂に対してカーボン素材フィラーを 0.5 wt% ~ 3.0 wt% の複合率で添加した未硬化の樹脂基材を成形、硬化させることにより、その表面部に、はっ水性能を高めるための表面凹凸構造を成形することを特徴とする樹脂成形体の製造方法。

【請求項 7】

前記表面凹凸構造は、深さ 10 μm ~ 100 μm、幅 10 μm ~ 200 μm の凹溝が 1 μm ~ 10 μm の間隔で周期的に形成されたものであることを特徴とする請求項 6 に記載の樹脂成形体の製造方法。

【請求項 8】

前記カーボン素材フィラーは、10 nm ~ 500 nm の平均粒径を備えた粒状、或いは、10 nm ~ 500 nm の平均直径を備えた繊維状若しくはチューブ状であることを特徴とする請求項 6 又は 7 に記載の樹脂成形体の製造方法。

【発明の詳細な説明】**【技術分野】****【0001】**

本発明は樹脂成形体及びその製造方法に係り、特に、はっ水性表面をもつ樹脂材料に関する。

【背景技術】**【0002】**

固体表面のはっ水性を高める方法は様々に提案されている。その中でも効果の高い方法として例えば特許文献 1 では、周期的な表面加工を施した成型型を用いて、基材を形成する樹脂組成物を成形した樹脂成形体を製造する方法が提案されている。しかし、この発明では水に対する接触角について検討されているだけであり、また、樹脂組成物としては、不飽和ポリエステル樹脂、アクリル樹脂、エポキシ樹脂、ビニルエステル樹脂等に関するものである。

【0003】

特許文献 2 のようにはっ水性を高めるために、凹凸微細構造をいくつかの層に付与する方法も提案されているが、はっ水層の形成や複数回の凹凸形成を必要とするなど、工程が複雑であり実用上のデメリットが大きい。

10

20

30

40

50

【0004】

樹脂組成物としては特許文献3のようにカーボンナノファイバーを複合した炭素繊維複合材料の製造方法及び炭素繊維複合材料も提案されている。しかし、この発明は、合成樹脂として超高分子量ポリエチレン等といった結晶性を有する樹脂に関するものである。

【0005】

特許文献4のように樹脂材料にカーボンナノ材料を混合してなる複合材料の製造方法が提案されている。しかし、この方法は射出して成型する熱可塑性樹脂に関するものである。

【0006】

特許文献5のように繊維状フィラーをマトリックス樹脂中に均一に分散させ、優れた機械的強度、耐熱性、耐久性、難燃性を有する成形体を得ることができる強化樹脂組成物を提供する。しかし、この発明は合成樹脂としてポリブチレンサクシネート(PBS)、ポリ乳酸(PLA)、ポリカプロラクトン(PCL)、ポリヒドロキシ酪酸(PHB)、ポリヒドロキシアルカノエート(PHA)、酢酸セルロース、澱粉樹脂又はこれらの変性物に関するものである。

10

【先行技術文献】

【特許文献】

【0007】

【特許文献1】特開2003-236846号公報

【特許文献2】特開2012-088074号公報

20

【特許文献3】特開2012-62428号公報

【特許文献4】特開2008-1749号公報

【特許文献5】特開2008-274228号公報

【発明の概要】

【発明が解決しようとする課題】

【0008】

従来の水に対する接触角を高めたはっ水表面を持つ材料では、表面の水を滑り落とす性質が弱いことがあった。また、従来提案されているはっ水表面を持つ材料にシリコン樹脂と炭素繊維を複合したものは提案されていなかった。

【0009】

本発明は、表面の水を滑り落とす性質の強いはっ水表面を持つ材料を容易かつ安価に作製するためにシリコン樹脂とカーボン素材を複合した樹脂成形体を提案し、表面のはっ水性が向上する成形体を実現するとともに、その製造方法を提供することを目的とする。ただし、本明細書では、樹脂材料の表面と水の滑りやすさを含めた性質をはっ水性と呼ぶ。

30

【課題を解決するための手段】

【0010】

斯かる実情に鑑み、本発明の樹脂成形体は、シリコン樹脂の少なくとも表面部にカーボン素材を複合した樹脂材料を用いたものであって、しかも、その表面に成形による表面凹凸構造が形成されたものである。また、本発明の樹脂成形品の製造方法は、上記樹脂材料を成形型、例えば、インプリント用モールドにより、凹凸形状を転写し、上記表面凹凸構造を成形するものである。

40

【0011】

本発明において、シリコン樹脂は、ジメチルポリシロキサン、メチルフェニルポリシロキサン、ジフェニルポリシロキサン、及び、これらの各種シリコンに有機基を反応させた変成シリコンとして、アミノ変成シリコン、エポキシ変成シリコン、カルボキシル変成シリコン、カルビノール変成シリコン、メタクリル変成シリコン、メルカプト変成シリコン、フェノール変成シリコン、ポリエーテル変成シリコン、メチルスチリル変成シリコン、アルキル変成シリコン、脂肪酸エステル変成シリコン等が挙げられるが、これらに限定されるものではなく、一般にシリコン樹脂と呼ばれるもの

50

を広く包含する。

【0012】

本発明において、上記シリコン樹脂に複合するカーボン素材フィラー（充填材）は、シングルウォールナノチューブ（SWNT）、マルチウォールナノチューブ（MWNT）、気相成長炭素繊維（VGCF）、フラーレン（C60）、オニオンライクカーボン（OLC）、グラフェン、またはグラファイトなどのカーボン素材が挙げられるが、この限りではない。また、繊維状、チューブ状、粒状などの種々の形状のものを用いることができる。カーボン素材フィラーが繊維状若しくはチューブ状の場合には、平均直径が10～500nmであることが好ましく、粒状の場合には、10nm～500nmの平均粒径を有することが好ましい。特に、繊維状若しくはチューブ状の場合には、アスペクト比が1～500、平均長さが10μm～50μmの範囲であることが望ましい。

10

【0013】

本発明の樹脂成形体の成形による表面凹凸構造は、深さ10μm～100μm、幅10μm～200μmの凹溝をもち、凹溝と凹溝の間隔は1μm～10μmであることが好ましい。ここで、上記表面凹凸構造は、上記凹溝によってストライプ状の縞構造を構成するものであってもよく、上記凹溝が交差することで格子状の凹凸構造を構成するものであってもよい。上記成形による表面凹凸構造は、特に限定されるものではないが、周期的な表面加工を施した成形型を押し付けることによって形成することが好ましく、成形型の表面にはフッ素系の離型剤を施すことが望ましい。凹溝の深さが10μmより小さいとき、或いは、凹溝の幅が200μmより大きいときは、上記樹脂成形体の溝内に水が浸入することで十分なはっ水性能が得られない。上記凹溝の間隔が10μmより大きいとき、或いは、凹溝の幅が10μmより小さいときは、上記樹脂成形体の溝に対して溝以外の表面の水との接触面積が大きくなるために十分なはっ水性能が得られない。上記凹溝の間隔が1μmより小さいときは、十分なはっ水性能は得られると考えられるが、樹脂成形体の成形性や成形型の溝加工が難しくなるため好ましくない。

20

【0014】

本発明において、カーボン素材フィラーの複合率は、カーボン素材からなるフィラーは、0.5wt%～3.0wt%の範囲内で添加される。ここで、上記複合率は1.0wt%～2.5wt%であることが望ましい。上記複合率が上記範囲を上回ると、成形性が一般的に大きく悪化するとともに、はっ水性の向上効果が鈍化する。一方、上記複合率が上記範囲を下回ると、10～100μmオーダーの（成形による上記表面凹凸構造の）成形性が低下するとともにはっ水性も低下する。

30

【0015】

本発明の樹脂成形体の製造方法では、周期的な表面加工を施した成形型に、シリコン樹脂とカーボン素材を混合した樹脂材料を成形して表面凹凸構造を形成することが好ましい。ここで、離型性を向上させるために、成形型の成形面にフッ素系の離型剤を塗布することが望ましい。一般的には、上記樹脂基材に上記成形型を所定の圧力で押し付けながら、加熱することで上記樹脂基材を硬化させる。また、上記樹脂基材に硬化剤を添加したものに上記成形型を押し付けるようにしてもよい。

40

【発明の効果】

【0016】

本発明のシリコン樹脂とカーボン素材を複合した樹脂成形体は、上記の成形に基づく凹凸構造を有しない樹脂成形体やカーボン素材を混合しない樹脂成形体に比べて、飛躍的に水の滑りやすさが向上する。

【図面の簡単な説明】

【0017】

【図1】本発明に係る樹脂成形体の実施形態の製造方法に用いる成形型の表面形状を模式的に示す概略図である。

【図2】上記成形型の全体構成を示す概略斜視図である。

【図3】実施形態の製造方法の成形工程の手順を示す説明図である。

50

【図4】実施形態の樹脂成形体のはっ水特性を説明するための説明図である。

【図5】実施形態の樹脂成形体の表面の成形に基づく凹凸構造を示す電子顕微鏡写真である。

【図6】動的はっ水性の測定方法を示す拡大写真である。

【図7】平坦な樹脂成形体の動的はっ水性の測定結果を示すグラフである。

【図8】実施形態の溝方向と直交する方向の動的はっ水性の測定結果を示すグラフである。

【図9】実施形態の溝方向と平行な方向の動的はっ水性の測定結果を示すグラフである。

【図10】平坦な樹脂成形体と実施形態の動的はっ水性を超音波振動による加振の有無により比較して示すグラフである。

10

【発明を実施するための形態】

【0018】

次に、添付図面を参照して本発明の実施形態について詳細に説明する。本実施形態に係る樹脂成形体は、シリコン樹脂の少なくとも表面部にカーボン素材フィラー（充填材）を添加したものである。一般的には、上記樹脂成形体は、図1に示すような周期的な表面加工を施した成形型1を用いて成形することにより製造される。ここで、成形型1の成形型表面2に、フッ素系の離型剤5を施した状態で成形することが好ましい。

【0019】

成形型1には、図2に示すように、深さが $10\mu\text{m} \sim 100\mu\text{m}$ 、幅が $1\mu\text{m} \sim 10\mu\text{m}$ の溝7をもち、溝7の間隔8が $10\mu\text{m} \sim 200\mu\text{m}$ とされた周期的な表面加工を施し、その表面には、離型性を高めるためにフッ素系の離型剤（例えば、オブツール（ダイキン社製）など）を塗布してある。成形型1は、金属、樹脂、半導体結晶などの各種の素材に機械加工、エッチングなどの化学処理、化学研摩加工などを施す等の種々の方法で作成できるが、例えば、シリコンウエハをダイシングソー等により加工することで容易に製作できる。

20

【0020】

本実施形態は、図3に示すような工程で行われる製造方法を用いて成形される、シリコン樹脂とカーボン素材の複合樹脂の成形体を提供する。シリコン樹脂に $0.5\text{wt}\% \sim 3.0\text{wt}\%$ 、好ましくは $1.0\text{wt}\% \sim 2.5\text{wt}\%$ の混合率でカーボン素材フィラーを混合した未硬化の樹脂基材3を成形下型4に入れ、上述のフッ素系の離型剤5を施した成形型1を押し付けることで成形する。この状態で、未硬化の樹脂基材3が硬化した後、成形型1と成形下型4から脱型することでシリコン樹脂とカーボン素材を複合した樹脂成形体6が製造される。

30

【0021】

上記の成形工程は、真空容器内に成形型1、樹脂基材3及び成形下型4を入れるなど、真空中で行うことが好ましい。一般的には、未硬化の樹脂基材3を挟んだ成形型1と成形下型4に既定圧（例えば、 $1\text{kPa} \sim 10\text{kPa}$ 、好ましくは $2\text{kPa} \sim 5\text{kPa}$ ）の押し付け力を加え、 $50 \sim 80$ 、好ましくは $60 \sim 70$ で加熱し、樹脂基材3の硬化後、冷却してから離型する。なお、樹脂基材3によっては、所定量（例えば、 $0.5\text{wt}\% \sim 1.5\text{wt}\%$ 程度）の硬化剤を添加して室温で硬化させることができる場合もある。さらに、上記硬化剤の添加と加熱処理とを併用してもよい。

40

【0022】

本実施形態で用いることのできるシリコン樹脂は上述のように特に限定されないが、製造された樹脂成形体の用途によって要求される機械的性質（硬度、耐衝撃性、変形特性など）や物理的性質（耐熱性、電気特性、耐寒性、耐光性、耐候性など）、化学的性質（耐薬品性など）を考慮し、適宜に選定される。本実施形態で用いるシリコン樹脂では成形による表面凹凸構造を形成する必要があるため、成形時の転写性や未硬化時の充填性などが良好なものを好ましい。

【0023】

シリコン樹脂は、一般的には、はっ水性を備え、ゴムなどの軟質材料が多い。しかし

50

、シリコーン樹脂にカーボン素材を複合することによって強度の向上や劣化の防止などを図ることができる。また、図4に示すように、上述の成形による表面凹凸構造を反映した凹溝9と凸部10を表面に備えた樹脂成形体6は、成形による表面凹凸構造のない平坦な（上記の成形加工を行わない）シリコーン樹脂に比べ、飛躍的に滑水性が向上する。

【0024】

上記成形による表面凹凸構造においては、上記凹溝9の深さが $10\mu\text{m} \sim 100\mu\text{m}$ 、上記凹溝9の幅が $10\mu\text{m} \sim 200\mu\text{m}$ 、上記凹溝9の間隔（上記凸部10の幅）が $1\mu\text{m} \sim 10\mu\text{m}$ であることが好ましい。ここで、樹脂成形体6の凹溝9の深さが $10\mu\text{m}$ より小さいとき、或いは、凹溝9の幅が $200\mu\text{m}$ より大きいときは、上記樹脂成形体6の凹溝9に水が浸入することで十分な滑水性能が得られない。上記凹溝9の間隔（凸部10の幅）が $10\mu\text{m}$ より大きいとき、或いは、凹溝9の幅（凸部10の間隔）が $10\mu\text{m}$ より小さいときは、上記樹脂成形体6の凹溝9に対して凸部10の水との接触面積が大きくなるため十分な滑水性能が得られない。上記凸部10の幅（凹溝9の間隔）が $1\mu\text{m}$ より小さいときには、十分な滑水性能は得られると考えられるが、樹脂成形体6の成形性や成形型1の溝7の加工が非常に難しくなるため好ましくない。

10

【0025】

樹脂成形体6を構成する樹脂基材3におけるシリコーン樹脂とカーボン素材の複合方法（シリコーン樹脂へのカーボン素材からなる充填剤の添加方法）としては、ミルミキサーなどの混練装置を用いるか、または、カーボン素材の分散剤などを用いることにより樹脂成形体内にカーボン素材をより分散させることが好ましいと考えられる。しかし、上記複合方法に特別な工夫を施さなくても、十分な滑水性能を得られるため、滑水性表面をもつ樹脂成形体6を容易に製造することができる。

20

【0026】

表面凹凸構造の成形方法は後述するように特に限定されないが、特に、上述のように表面加工を施した成形型1を用いて凹凸形状の転写により樹脂成形体6を成形することにより、成形と同時に樹脂成形体6の表面に成形型1に施した表面加工と凹凸が反転した形状を形成できるように表面に所望の形状を有する樹脂成形体6を容易に製造することができる。成形による表面凹凸構造の態様は、上記の成形方法を用いることで広範な態様で形成できる。例えば、複数の凹溝9と凸部10が一方向にのみ交互に配列された形状（例えば、ストライプ状若しくは縞形状）だけでなく、凹溝9と凸部10が交差する二方向にそれぞれ交互に配列された形状（例えば、格子形状）であってもよい。

30

【0027】

上述の表面加工を施した樹脂成形体6において、一方向にのみ交互に形成された凹溝9と凸部10を有する周期的な表面凹凸構造を設ける場合、図4に示す凹溝9をまたぐ第1の方向11と、凹溝9に沿う第2の方向12とを比べると、第1の方向11よりも第2の方向12の方が水滴はより滑りやすい。

【0028】

シリコーン樹脂に添加する充填剤（フィラー）としてのカーボン素材は、シングルウォールナノチューブ（SWNT）、マルチウォールナノチューブ（MWNT）、気相成長炭素繊維（VGCF）、フラレン（C60）、オニオンライクカーボン（OLC）、グラフェン、またはグラファイトなどのカーボン素材が挙げられるが、この限りではない。また、チューブ状、繊維状、粒状などの種々の形状のものを用いることができる。

40

【0029】

カーボン素材フィラーは、繊維状若しくはチューブ状の場合には、 $10 \sim 500\text{nm}$ の平均直径を有することが好ましい。また、粒状の場合には、 $10\text{nm} \sim 500\text{nm}$ の平均粒径を有することが好ましい。なお、繊維状若しくはチューブ状の場合には、特に、アスペクト比が $1 \sim 500$ 、平均長さが $10\text{nm} \sim 50\mu\text{m}$ の範囲であることが望ましい。このような寸法範囲は一例であり、実質的には、シリコーン樹脂にカーボン素材フィラーを添加した場合に、樹脂成形体6の表面上の上記成形による表面凹凸構造（基本的には $10 \sim 100\mu\text{m}$ オーダーの凹凸構造）に重畳する、カーボン素材の添加物によるさらに微細

50

な微細凹凸構造（基本的には $1\ \mu\text{m}$ 若しくはそれ未満のオーダーの構造）を構成し、両者が共に機能することでは水性能が増大すればよい。カーボン素材フィラーの形状要素としては、樹脂成形体の表面にカーボン素材フィラーの突出による微細凹凸構造が形成されることによる水性能の向上（表面エネルギーの低下）を考慮すると、繊維状若しくはチューブ状のフィラーの場合には平均直径が主要素であり、粒状のフィラーの場合には平均粒径が主要素になると考えられる。

【0030】

また、上記と同様の理由により、カーボン素材が添加される部分は、上記成形による表面凹凸構造が形成される表面部だけでもよい。例えば、上記成形による表面凹凸構造が形成された表面から一定の深さ（例えば、 $1\sim 10\ \mu\text{m}$ 程度）までの範囲にカーボン素材フィラーが添加されていればよく、他の部分には添加されていなくてもよい。また、樹脂基材3の全体にカーボン素材フィラーが添加されている場合でも、結果として表面部における複合率が上記の範囲内に該当し、成形による表面凹凸構造とこれに重畳する微細凹凸構造による作用効果を奏する程度に達していればよく、この場合には、他の部分の複合率は当該程度とは異なるものであってもよい。

10

【0031】

カーボン素材フィラーの複合率は基本的には $0.5\sim 3.0\ \text{wt}\%$ の範囲では水性能への効果が認められる。 $0.5\ \text{wt}\%$ 未満では、カーボン素材（或いは、微細凹凸構造）による水性能の向上への寄与がほとんどなくなり、また、カーボン素材を添加することによる上記表面凹凸構造の成形性の向上効果も期待できない。一方、上記複合率が $3.0\ \text{wt}\%$ を越えると、上記成形性が大幅に悪化し、成形による表面凹凸構造を所望の形状に成形することも上記の成形型1による成形方法では極めて難しくなり、また、樹脂基材としての水性能への寄与自体はあるもののその向上率は鈍化する。実際には、上記の成形型1を用いるような製造方法では成形性の悪化による表面凹凸構造の形状不良による影響が大きくなるため、現実的には水性能は低下する。なお、以下の実施例で示すように、上記複合率が $1.0\ \text{wt}\%\sim 2.5\ \text{wt}\%$ の範囲で最も水性能と成形性の両立がしやすい。

20

【0032】

（実施例1～4）シリコーン樹脂としてKE-111（製品番号、信越シリコーン社製、未硬化時の外観は白色、粘度が $15\ \text{Pa}\cdot\text{s}$ 、硬化後の外観は白色、 $23\ ^\circ\text{C}$ のときの密度が 1.18 、硬さ47（デュロメータタイプA））に、カーボン素材としてVGC F（昭和電工社製、繊維径が約 $150\ \text{nm}$ 、繊維長が約 $10\sim 20\ \text{nm}$ 、アスペクト比が $10\sim 500$ ）を複合した樹脂基材3を用いて、上述の製造方法により樹脂成形体6を作成した。ここで、樹脂基材3は、上記シリコーン樹脂に硬化剤 $1\ \text{wt}\%$ と上記のVGC Fを $0.5\ \text{wt}\%$ 、 $1.0\ \text{wt}\%$ 、 $2.0\ \text{wt}\%$ 、 $3.0\ \text{wt}\%$ を添加し混練し、脱泡したものとした。また、幅 $10\ \mu\text{m}$ で深さ $50\ \mu\text{m}$ の溝7をもち、溝7と溝7の間隔が $50\ \mu\text{m}$ の周期的な表面加工（凹凸周期のピッチは $60\ \mu\text{m}$ ）を施した成形型1を用いた。そして、上述のように真空中で $2.5\ \text{kPa}$ の圧力と $60\ ^\circ\text{C}$ の温度をかけて8時間硬化させることで、実施例1（複合率 $0.5\ \text{wt}\%$ ）、実施例2（複合率 $1.0\ \text{wt}\%$ ）、実施例3（複合率 $2.0\ \text{wt}\%$ ）及び実施例4（複合率 $3.0\ \text{wt}\%$ ）の樹脂成形体6を作製した。

30

40

【0033】

なお、実際には複合率を $4\sim 5\ \text{wt}\%$ にすることも可能であり、後述する水性能についても上記実施例と同等の性能を得ることが可能であったが、未硬化の樹脂基材3の流動性が悪くなり、成形性が悪化するために、上述のような成形型1による型成形では上記表面凹凸構造を実現することができなかった。なお、複合率が $2.5\ \text{wt}\%\sim 3.0\ \text{wt}\%$ の領域で成形性が悪い場合には、製造コストや量産の観点からは不利と思われるが、例えば、マスク形成によるドライエッチングやウエットエッチング等のマイクロパターンニング技術を用いることが好ましい。

【0034】

（比較例1～6）一方、上記実施例1～4の比較対象として、上記VGC Fを添加しな

50

いシリコーン樹脂を用いて成形した平坦なシート状の樹脂成形体を比較例 1、V G C F を上記複合率 0.5 wt % で混入した樹脂基材を用いて成形した平坦な樹脂成形体を比較例 2、同様に上記複合率 1.0 wt % の樹脂基材を用いて成形した平坦なシート状の樹脂成形体を比較例 3、複合率 2.0 wt % の樹脂基材を用いて成形した平坦なシート状の樹脂成形体を比較例 4、複合率 3.0 wt % の樹脂基材を用いて成形した平坦なシート状の樹脂成形体を比較例 5 とした。また、上記 V G C F を添加しないシリコーン樹脂を用いて上記成形型 1 により成形した表面凹凸構造を有する樹脂成形体を比較例 6 とした。

【0035】

図 5 には、レーザー顕微鏡 O L S 4 0 0 0 (オリンパス社製) により上記樹脂成形体の表面形状を観察した三次元画像を示す。ここで、図 5 の上段の画像は、上記比較例 6 の樹脂成形体の表面画像であり、図 5 の下段の画像は、上記実施例 2 の樹脂成形体 6 の表面画像である。これらの画像を見ると、比較例 6 の樹脂成形体では、凹溝 9 の深さは 39 μm 、凸部 10 の上端の幅は 7 μm であるのに対し、実施例 2 の樹脂成形体 6 では、凹溝 9 の深さは 41 μm 、凸部 10 の上端の幅は 6 μm であった。このように、実施例 2 では比較例 6 に比べて凹凸の差が 5 % 程度増大し、成形時の転写性が向上していることが判る。また、比較例 6 の表面の平滑性は図示のようにかなり滑らかであるのに対し、実施例 2 の平滑性はやや荒れた粗面状の態様を有していた。ただし、実施例 2 でも、その表面態様による表面凹凸構造の成形性への影響はなかった。

【0036】

なお、成形による表面凹凸構造を有しない場合のカーボン素材フィラーの有無による表面態様の相違を確認するために、比較例 1 と比較例 3 の表面粗さを測定した。その結果、比較例 1 の表面粗さ R a が 1.16 μm 、比較例 3 の表面粗さ R a が 1.23 μm であった。これらの表面粗さの関係は、成形による表面凹凸構造を有する場合のカーボン素材フィラーの有無による表面態様の相違、すなわち、上記比較例 6 と実施例 2 の上記画像による表面の状態 (平滑性) とほぼ対応している。このように、カーボン素材を添加しないシリコーン樹脂からなる比較例 6 の樹脂成形体と比べると、実施例 2 の樹脂成形体 6 は、1 μm 或いはそれ未満のオーダーの表面粗さ (平滑性) で僅かに劣るが、これは、表面上にカーボン素材フィラーの突出による微細凹凸構造が形成されているためと考えられる。しかしながら、表面上に成形された 10 ~ 100 μm のオーダーの表面凹凸構造については、カーボン素材フィラーの添加されている実施例 2 の方が比較例 6 よりも成形型 1 の成形型表面 2 の形状をより正確に反映しているため、却って成形性が向上していることが判る。したがって、単に上記微細凹凸構造が形成されることによる表面凹凸構造の成形性への影響がないだけでなく、カーボン素材フィラーの添加による表面凹凸構造の成形性向上による効果が得られることが判る。

【0037】

次に、上記実施例 2 と、上記比較例 1、3、6 の表面上に 1 μL の水滴を滴下し、水滴の接触角を測定することにより、静的な水性を確認した。上記比較例 1 の接触角は 101 度、上記比較例 3 の接触角は 104 度であり、カーボン素材の添加により僅かに静的な水性が向上した。一方、上記比較例 6 では、上記第 1 の方向 11 の接触角が 146 度、上記第 2 の方向 12 の接触角が 135 度であり、表面の成形に基づく凹凸構造によって静的な水性が大幅に向上した。これに対して、実施例 2 では、上記第 1 の方向 11 の接触角が 148 度、上記第 2 の方向 12 の接触角が 141 度であった。これにより、成形による表面凹凸構造が存在する場合でも、上記の平坦なシートの場合と同様に、カーボン素材の添加により僅かではあるが静的な水性が向上することが判明した。なお、複合率の高い実施例 3 及び 4 でも同様に接触角を測定したが、実施例 2 と同程度であった。なお、この結果により判るように、成形による表面凹凸構造がある場合には、水滴は凹溝 9 をまたぐ方向である第 1 の方向 11 よりも、凹溝 9 の延長方向である第 2 の方向 12 にやや広がった形状となる。

【0038】

次に、上記実施例 1 ~ 4 と、上記比較例 1 ~ 6 について、動的な水性の特性を確認す

るための測定を行った。この測定は、動的接触角・表面張力測定装置 F T A 1 0 0 0 (F i r s t Ten Angstroms社製) を用いて実施した。図 6 に示すように、ステージを 1 0 度傾斜させた状態で、当該ステージ上の樹脂成形体の表面の上部 2 m m 離れた位置から水滴を滴下し、滴下直後からの時間と水滴の移動距離を 9 0 f p s の高速度カメラにより撮影した。

【 0 0 3 9 】

図 7 には、上記比較例 1 ~ 5 の成形加工を施さない樹脂成形体の表面の水滴の移動距離を示す。水滴の量はそれぞれ約 4 0 μ L である。水滴の移動距離は、比較例 5 の V G C F の複合率 3 . 0 w t % で最も大きくなっている。V G C F の添加のない比較例 1 (複合率 = 0 w t %) はほとんど移動しないが、V G C F が添加された比較例 2 ~ 5 (複合率 = 0 . 5 w t % 、 1 . 0 w t % 、 2 . 0 w t % 、 3 . 0 w t %) は、それぞれ複合率が高くなるに従って動的はっ水性 (滑水性) が向上する。特に、複合率が 1 . 0 w t % (比較例 3) から 2 w t % (比較例 4) へ増加する際の滑水性の向上度合が最も大きく、その後の V G C F の増加率に対する向上度合はこれよりも低い。特に、複合率が 3 w t % までの滑水性の向上度合は大きい、3 w t % を越えるとそれほどの向上度合は期待できない。

10

【 0 0 4 0 】

なお、図 7 には、矩形の点線枠で示した領域に、比較例 6、実施例 2 及び 3 のデータ (第 1 の方向 1 1 と第 2 の方向 1 2 の滑水性) を示してある。これらのデータから判るように、平坦な表面を有する比較例 1 ~ 5 と比べると、成形による表面凹凸構造を表面に備える樹脂成形体では、動的はっ水性能についても平坦な表面を有する場合に比べて大幅に向上している。なお、この測定に先立ち、上記装置でステージを 0 度 (水平) から 1 度 / 秒の速度で傾斜させていったときの移動距離を測定したデータも取得したが、この測定データでも、表面凹凸構造を有する比較例 6 及び実施例 2 は、表面凹凸構造を有しない比較例 1 と比較例 3 に比べて、第 1 の方向 1 1 と第 2 の方向 1 2 のいずれにおいても図 7 と同様に大幅な滑水性の向上を示した。

20

【 0 0 4 1 】

図 8 には、成形による表面凹凸構造を表面に有する樹脂成形体 (比較例 6、実施例 2 及び 3) の表面の水滴が溝をまたぐ方向 (上記第 1 の方向 1 1) に滑った時の水滴の移動距離を示す。水滴の量はそれぞれ約 7 μ L である。これらの中では、水滴の移動距離は V G C F の複合率 2 . 0 w t % (実施例 3) で最も大きくなっている。

30

【 0 0 4 2 】

図 9 には、成形に基づく凹凸構造を有する樹脂成形体 (比較例 6、実施例 2 及び 3) の表面の水滴が溝に沿う方向 (上記第 2 の方向 1 2) に滑った時の水滴の移動距離を示す。水滴の量はそれぞれ約 7 μ L である。これらの中では、水滴の移動距離は V G C F の複合率 2 . 0 w t % (実施例 3) で最も大きくなっており、水滴が溝をまたぐ方向 (上記第 1 の方向 1 1) に滑ったときに比べて移動距離が大きくなっている。なお、いずれの例においても、この第 2 の方向 1 2 に沿った滑水性の方が、第 1 の方向 1 1 に沿った滑水性よりも全般的に高い。

【 0 0 4 3 】

図 1 0 には、成形に基づく凹凸構造を有する樹脂成形体 (比較例 6 と実施例 2) に超音波振動を加振した際の樹脂成形体表面の水滴の移動距離を示す。水滴の量はそれぞれ約 1 0 μ L である。一点鎖線 (比較例 6) 及び破線 (実施例 2) で示すように、水滴の移動距離は超音波振動で加振したほうが加振しない場合 (点線及び実線) よりも大きくなっており、水滴の滑りやすさを向上させるためには超音波振動で樹脂成形体を加振することも有効である。

40

【 0 0 4 4 】

以上の結果は、本実施形態の成形による表面凹凸構造とカーボン素材を添加した表面部を有する樹脂成形体が非常に水の滑りやすい表面を持つことを示している。特に、カーボン素材の複合率が 0 . 5 ~ 3 . 0 w t % の範囲であれば、樹脂成形体の成形性を確保しつつ、成形による表面凹凸構造とカーボン素材の添加に基づく微細な表面凹凸構造の効果を

50

共に得ることができるため、結果として極めて良好なはっ水性、特に動的はっ水性乃至は滑水性を実現することができる。これは、シリコン樹脂のはっ水性をベースとして、成形による表面凹凸構造によるはっ水性能の向上が実現されるとともに、表面エネルギーの高いカーボン素材フィラーの突出による微細凹凸構造によって樹脂成形体の表面エネルギーが全体として増大したためと考えられる。

【 0 0 4 5 】

本実施形態に係る樹脂成形体は、各種の部材自体として使用したり、或いは、各種の部材の表面部に積層、貼着、接着等により設置したりすることにより、表面部への液体等の付着防止や汚染防止を図ることを可能にする。例えば、チューブやパイプの内面の汚染防止や送液動力の低減、屋根や橋梁などの建築物や建造物への汚染や着雪等の防止、スキー板、スノーボード、スケートのブレード、そり等の滑走面の低摩擦化、MEMSなどのマイクロアクチュエータの摺動面の低摩擦化などが挙げられる。

10

【 0 0 4 6 】

尚、本発明の樹脂成形体及びその製造方法は、上述の図示例にのみ限定されるものではなく、本発明の要旨を逸脱しない範囲内において種々変更を加え得ることは勿論である。例えば、上記実施形態の製造方法では成形型 1 による型成形によって表面凹凸構造を成形しているが、成形方法に関しては、例えば、樹脂成形体の表面にエッチングマスクを形成し、ドライエッチングやウエットエッチング等によって凹溝 9 を形成することも可能である。また、上述の周期的な表面構造や凹凸構造については、構造周期が一様である場合に限らず、場所によって構造周期が変動する場合をも含む。

20

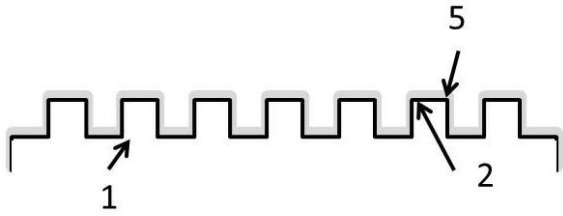
【 符号の説明 】

【 0 0 4 7 】

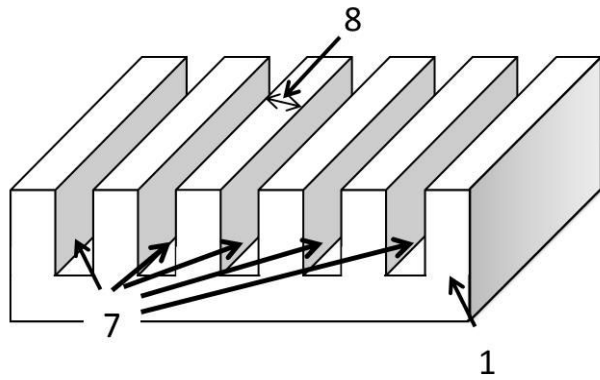
- 1 ... 成形型
- 2 ... 成形型表面
- 3 ... 樹脂基材
- 4 ... 成形下型
- 5 ... 離型剤
- 6 ... 樹脂成形体
- 7 ... 溝
- 8 ... 間隔
- 9 ... 凹溝
- 1 0 ... 凸部
- 1 1 ... 第 1 の方向
- 1 2 ... 第 2 の方向

30

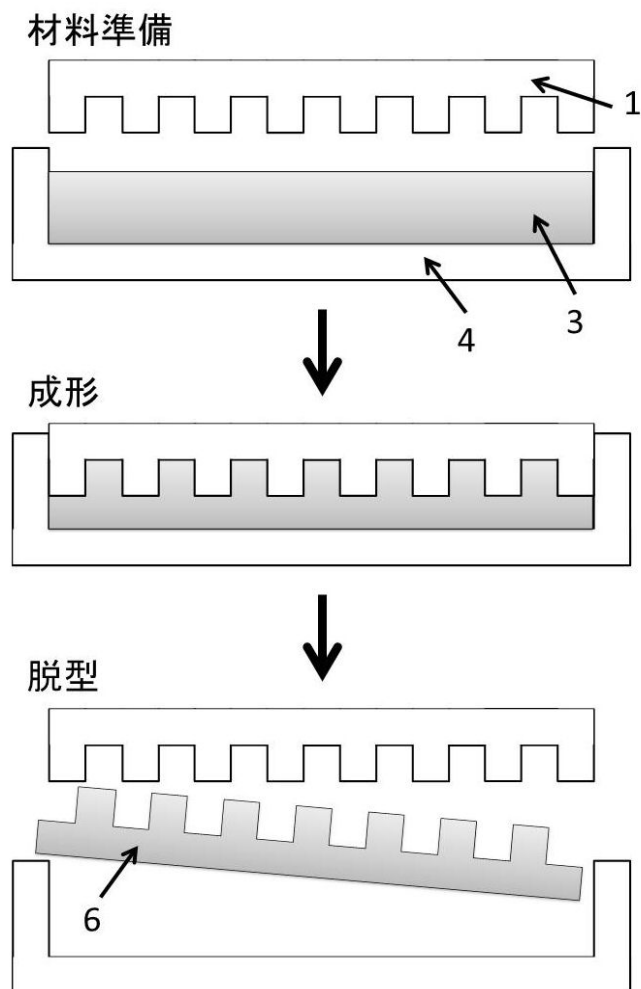
【 図 1 】



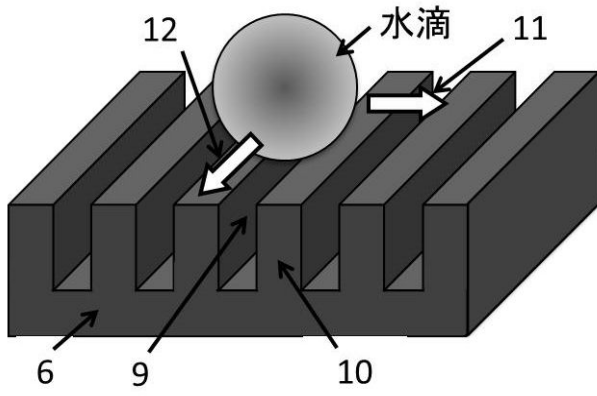
【 図 2 】



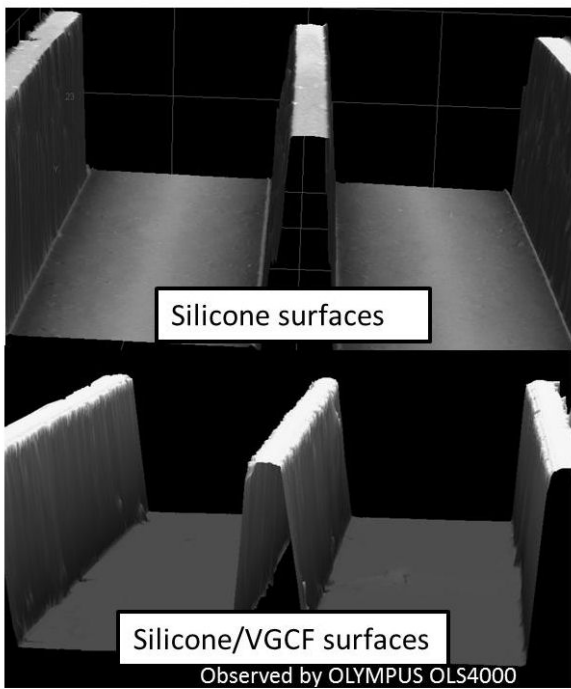
【 図 3 】



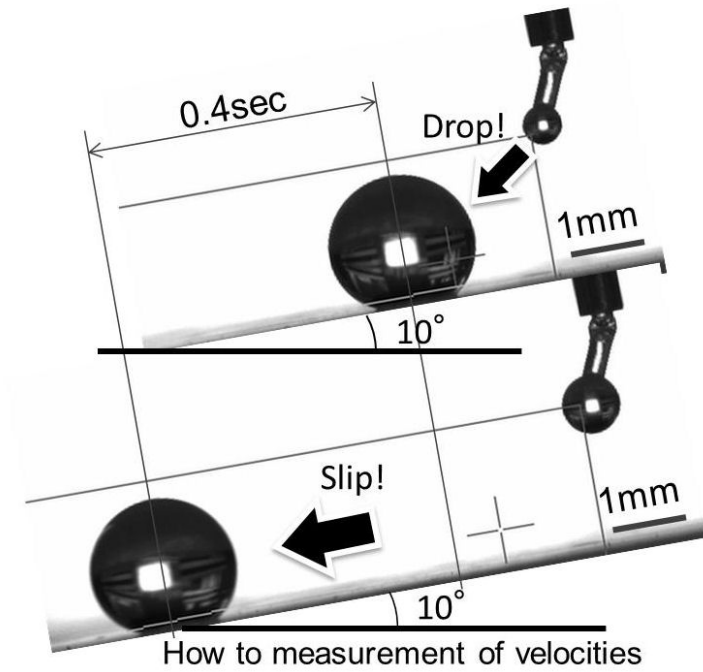
【 图 4 】



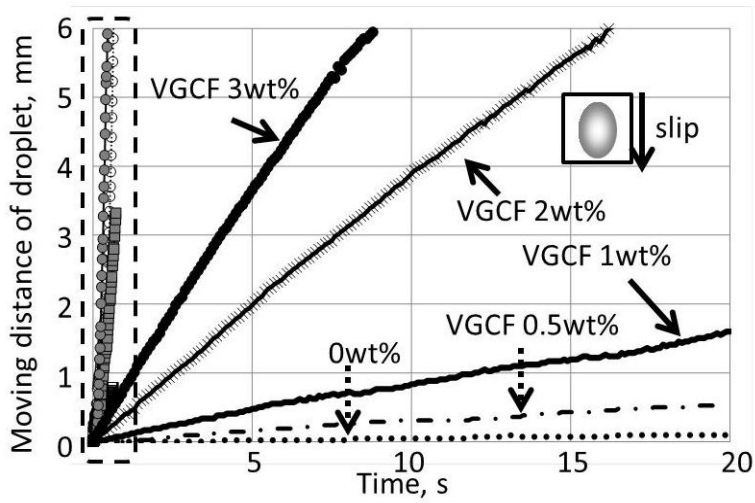
【 图 5 】



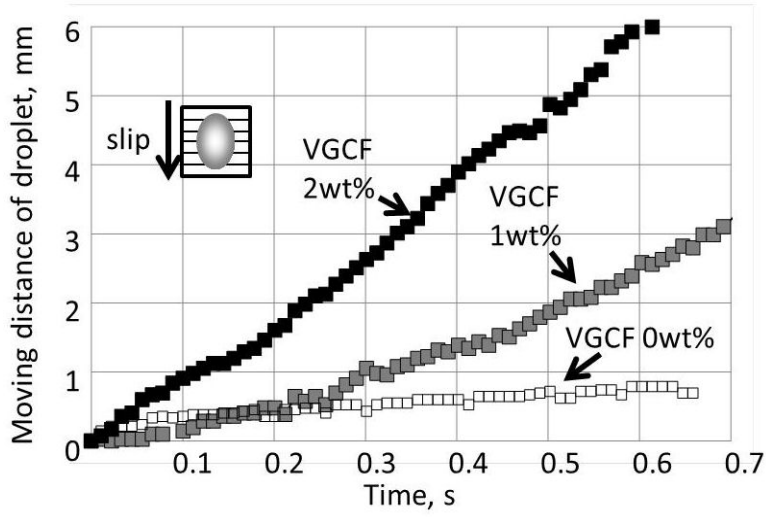
【 図 6 】



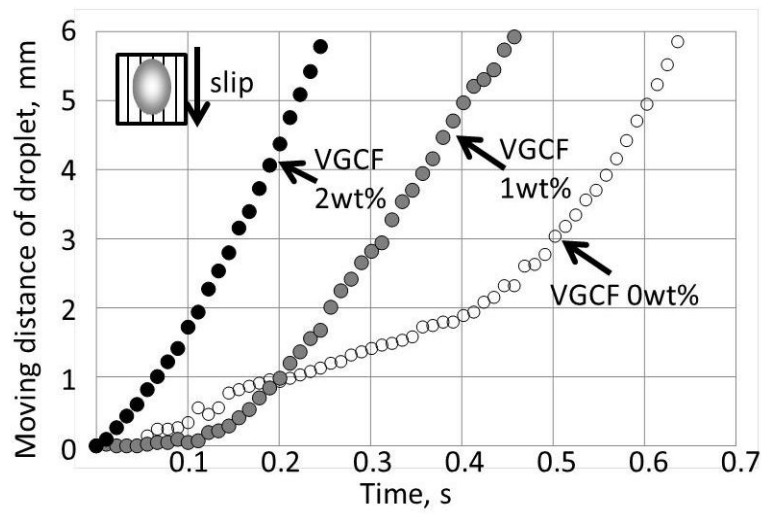
【 図 7 】



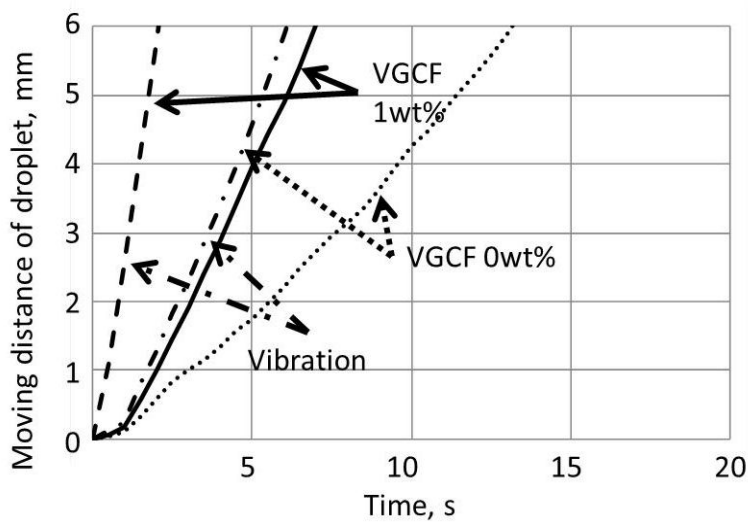
【 図 8 】



【 図 9 】



【 図 10 】



フロントページの続き

(出願人による申告)平成22年度 独立行政法人科学技術振興機構 研究成果最適展開支援事業 産業技術力強化法第19条の適用を受ける特許出願