

(19) 日本国特許庁(JP)

(12) 特許公報(B2)

(11) 特許番号

特許第5954706号
(P5954706)

(45) 発行日 平成28年7月20日(2016.7.20)

(24) 登録日 平成28年6月24日(2016.6.24)

(51) Int.Cl. F 1
B 2 5 J 17/00 (2006.01) B 2 5 J 17/00 Z

請求項の数 5 (全 13 頁)

(21) 出願番号	特願2012-120053 (P2012-120053)	(73) 特許権者	599011687
(22) 出願日	平成24年5月25日 (2012.5.25)		学校法人 中央大学
(65) 公開番号	特開2013-244562 (P2013-244562A)		東京都八王子市東中野7-4-2-1
(43) 公開日	平成25年12月9日 (2013.12.9)	(74) 代理人	100147485
審査請求日	平成27年5月14日 (2015.5.14)		弁理士 杉村 憲司
		(74) 代理人	100097238
			弁理士 鈴木 治
		(74) 代理人	100149249
			弁理士 田中 達也
		(72) 発明者	中村 太郎
			東京都文京区春日1-13-27 中央大 学後楽園キャンパス内
		(72) 発明者	田中 大
			東京都文京区春日1-13-27 中央大 学後楽園キャンパス内

最終頁に続く

(54) 【発明の名称】 関節装置及びリンク機構

(57) 【特許請求の範囲】

【請求項1】

2つの軸線の周りに回動可能な関節装置において、
第1軸線の周りに回動可能な外側プーリを一体的に有する第1回動体と、
上記外側プーリをその外周部間にわたって通る第2軸線の周りで回動可能に上記第1回動体に接続された第2回動体とを備え、
上記外側プーリは開放部を有し、
該開放部には、上記第2回動体に一体的に設けられ、上記第2軸線の周りで回動可能な内側プーリが配置されており、
上記第1回動体は、上記第2回動体の内側プーリの外周部に対向して該内側プーリの両側にそれぞれ配置され、上記第2回動体の内側プーリを回動させるワイヤを案内するためのワイヤガイド手段を有することを特徴とする関節装置。

10

【請求項2】

前記第1軸線は、前記内側プーリをその外周部間にわたって通る、請求項1に記載の関節装置。

【請求項3】

前記第2回動体は、
前記内側プーリと一体になると共に前記第2軸線を軸芯とし前記第1回動体の外側プーリをその外周部間にわたって貫通する軸と、
該軸の両端部それぞれと一体になる一対のブラケットと

20

を有し、

上記一对のブラケットはそれぞれ、上記軸の両端部に連続する丸皿形状部と、該丸皿形状部から第2軸線の方向に延びる2本の脚部とを有する、請求項1又は2に記載の関節装置。

【請求項4】

前記ワイヤガイド手段はそれぞれ、前記第1回動体に軸支された一組のガイドプーリを有し、

該一組のガイドプーリは、互いに外周部を対向させて配置された、請求項1～3のいずれか一項に記載の関節装置。

【請求項5】

請求項1～4のいずれか一項に記載の関節装置と、

前記第1回動体が前記第1軸線の周りで回動可能に接続される第1リンクと、

上記第1リンクに配置された一对の第1アクチュエータと、

上記第1回動体の外側プーリの外周部に係合されると共に、両端部がそれぞれ上記一对の第1アクチュエータに接続された第1ワイヤとを備え、また、

上記第1リンクに配置された一对の第2アクチュエータと、

前記第2回動体の内側プーリの外周部に係合されると共に、両端部がそれぞれ上記一对の第2アクチュエータに接続された第2ワイヤと、

上記第2回動体が一体的に接続される第2リンクと

を備えたことを特徴とするリンク機構。

【発明の詳細な説明】

【技術分野】

【0001】

本発明は、2つの軸線の周りに回動可能な関節装置及びこの関節装置を備えるリンク機構に関する。

【背景技術】

【0002】

近年、ロボットが軍事、産業から介護の現場や家庭生活にまで活躍の場を広げつつある。このような環境において使用されるロボットには、軽量化、小型化が要求される。その要求に答える駆動方式として、プーリとワイヤを用いるものが開発されている。

例えば、特許文献1には、ロボットハンドのベース部と指構造体とを連結するMP関節部に、ロール方向に回転するMPロール関節部とピッチ方向に回転するMPピッチ関節部とを設け、MPロール関節部はロール方向に回転するMPロールプーリを含み、MPピッチ関節部は指構造体に固定されてピッチ方向に回転する第1MPピッチプーリを含み、上記したプーリをそれぞれ独立してワイヤで駆動する構造としたロボットハンドの技術が開示されている。

【先行技術文献】

【特許文献】

【0003】

【特許文献1】特開2011-140113号公報

【発明の概要】

【発明が解決しようとする課題】

【0004】

しかしながら、上記した特許文献1の関節装置では、MPロールプーリと第1MPピッチプーリとは互いに離間して配置されており、このような構造では、いわゆる軸間干渉が大きいという課題があった。すなわち、MPロールプーリをワイヤの駆動によって回転させてMPロール関節部をロボットハンドのベース部に対してロール方向に回転させた状態で、第1MPピッチプーリをワイヤの駆動によってピッチ方向に回転させる際に、このピッチ方向に回転させる駆動力の一部が、ロール方向への回転力として作用してしまい、その結果、ピッチ方向の回転動作に遅れを生じると共にロール方向の回転に影響を及ぼして

10

20

30

40

50

しまうのである。なお、この軸間干渉現象は、ピッチ方向とロール方向の回転の順序を逆にした場合にも同様に生じる。

【 0 0 0 5 】

本発明は、上記の現状に鑑み開発されたもので、軸間干渉の発生を抑制すると共に小型化を実現した関節装置を提供することを目的とする。

また、本発明は、上記の関節装置に適し、かつ慣性力が小さく応答性に優れたリンク機構を提供することを目的とする。

【課題を解決するための手段】

【 0 0 0 6 】

すなわち、本発明の要旨構成は以下のとおりである。

1. 2つの軸線の周りに回動可能な関節装置において、

第1軸線の周りに回動可能な外側プーリを一体的に有する第1回動体と、

上記外側プーリをその外周部間にわたって通る第2軸線の周りで回動可能に上記第1回動体に接続された第2回動体とを備え、

上記外側プーリは開放部を有し、

該開放部には、上記第2回動体に一体的に設けられ、上記第2軸線の周りで回動可能な内側プーリが配置されており、

上記第1回動体は、上記第2回動体の内側プーリの外周部に対向して該内側プーリの両側にそれぞれ配置され、上記第2回動体の内側プーリを回動させるワイヤを案内するためのワイヤガイド手段を有することを特徴とする関節装置。

上記の構成により、軸間干渉の発生を抑制すると共に小型化を実現した関節装置を得ることができる。

また、上記の構成によれば、第1回動体が第1軸線周りに回動し、したがって、内側プーリが第1軸線周りに回動した場合でも、第2回動体を回動させるためのワイヤと内側プーリとの係合状態を確実に維持することができる。

【 0 0 0 7 】

2. 前記第1軸線は、前記内側プーリをその外周部間にわたって通る、上記1に記載の関節装置。

上記の構成によれば、軸間干渉の発生をさらに有利に抑制することができる。

【 0 0 0 8 】

3. 前記第2回動体は、

前記内側プーリと一体になると共に前記第2軸線を軸芯とし前記第1回動体の外側プーリをその外周部間にわたって貫通する軸と、

該軸の両端部それぞれと一体になる一対のブラケットとを有し、

上記一対のブラケットはそれぞれ、上記軸の両端部に連続する丸皿形状部と、該丸皿形状部から第2軸線の方向に延びる2本の脚部とを有する、上記1又は2に記載の関節装置。

上記の構成によれば、第2回動体をブラケットによって外部のリンクに接続することができると共に、その際、外側プーリを回動させるためのワイヤと第2軸線とを交差させることができ、その結果、軸間干渉の発生をさらに有利に抑制することができる。

【 0 0 1 0 】

4. 前記ワイヤガイド手段はそれぞれ、前記第1回動体に軸支された一組のガイドプーリを有し、

該一組のガイドプーリは、互いに外周部を対向させて配置された、上記1～3のいずれかに記載の関節装置。

上記の構成によれば、ワイヤガイド手段を簡便な構造で実現することができる。

【 0 0 1 1 】

5. 上記1～4のいずれかに記載の関節装置と、

前記第1回動体が前記第1軸線の周りで回動可能に接続される第1リンクと、

10

20

30

40

50

上記第1リンクに配置された一对の第1アクチュエータと、
 上記第1回動体の外側プーリの外周部に係合されると共に、両端部がそれぞれ上記一对の第1アクチュエータに接続された第1ワイヤとを備え、また、
 上記第1リンクに配置された一对の第2アクチュエータと、
 前記第2回動体の内側プーリの外周部に係合されると共に、両端部がそれぞれ上記一对の第2アクチュエータに接続された第2ワイヤと、
 上記第2回動体が一体的に接続される第2リンクと
 を備えたことを特徴とするリンク機構。
 上記の構成により、本発明の関節装置に適し、かつ慣性力が小さく応答性に優れたリンク機構を得ることができる。

10

【発明の効果】

【0012】

本発明によれば、軸間干渉の発生を抑制すると共に小型化を実現した関節装置を提供することができる。

また、本発明によれば、上記の関節装置に適し、かつ慣性力が小さく応答性に優れたリンク機構を提供することができる。

【図面の簡単な説明】

【0013】

【図1】本発明に係る関節装置の例を示す斜視図である。

【図2】図1のA-A断面図である。

20

【図3】図1のB-B断面図である。

【図4】本発明に係る関節装置の例における第2回動体の軸及びブラケットの斜視図である。

【図5】本発明に係るリンク機構の例についての、図2に対応する方向における一部断面図である。

【図6】本発明に係るリンク機構の例についての、図3に対応する方向における一部断面図である。

【図7】比較例のリンク機構の正面図である。

【図8】比較例のリンク機構の左側面図である。

【図9】発明例について、第2回動体を回動させた状態で第1回動体を回動させた場合の角度変化を調べた結果を示す図である。

30

【図10】比較例について、第2回動体を回動させた状態で第1回動体を回動させた場合の角度変化を調べた結果を示す図である。

【図11】発明例について、第1回動体を回動させた状態で第2回動体を回動させた場合の角度変化を調べた結果を示す図である。

【図12】比較例について、第1回動体を回動させた状態で第2回動体を回動させた場合の角度変化を調べた結果を示す図である。

【発明を実施するための形態】

【0014】

以下、本発明に係る関節装置及びこの関節装置を備えるリンク機構について、それぞれの一実施形態に基づき、詳細に例示説明する。

40

まず、本発明に係る関節装置について、図1～4を用いて例示説明する。図1は本発明に係る関節装置の例を示す斜視図である。図2は図1のA-A断面図、図3は図1のB-B断面図を示す。図4は、本発明に係る関節装置の例における第2回動体の軸及びブラケットの斜視図である。

【0015】

図1～4において、1は関節装置、2は外側プーリ、3は第1回動体、4は第2回動体、5は内側プーリであり、2a、2b及び2cはそれぞれ、外側プーリ2の外周部、両側面及び開放部を示し、5aは内側プーリの外周部を示す。また、Xは第1軸線、Yは第2軸線を示す。なお、6は外側プーリ2の溝、7は内側プーリ5の溝、8は第1回動体3の

50

枠体、9は第1回動体3の軸を示す。

また、10は第2回動体4の軸、10aはこの軸の両端部、11はブラケット、11aは丸皿形状部、11bはブラケット11の脚部である。なお、12~15は軸受、16は止めねじを示す。

さらに、17はガイドプーリ(ワイヤガイド手段)であり、17aでガイドプーリの外周部を示す。

【0016】

本発明に係る関節装置1は、2つの軸線X、Yの周りに回動可能な関節装置1において、第1軸線Xの周りに回動可能な外側プーリ2を一体的に有する第1回動体3と、外側プーリ2をその外周部2a間にわたって通る第2軸線Yの周りで回動可能な第1回動体3に
10
接続された第2回動体4とを備え、外側プーリ2は開放部2cを有し、該開放部2cには、第2回動体4に一体的に設けられ、第2軸線Yの周りで回動可能な内側プーリ5が配置されている。

【0017】

このように、第2回動体4の第2軸線Yが外側プーリ2をその外周部2a間にわたって通るように、内側プーリ5と外側プーリ2とを配置し、かつ、内側プーリ5を外側プーリ2の開放部2cに配置することによって、外側プーリ2の回動軸線Xと内側プーリ5の回動軸線Yとの間の距離を減少させることができ、その結果、軸間干渉の発生を格段に抑制することができる。しかも、小型化を実現することができるのである。

ここに、「第2軸線が外側プーリをその外周部間にわたって通る」とは、第2軸線Yが
20
外側プーリ2の溝6も含めた外周部2aの任意の2点を通ることを意味する。

また、外側プーリの「開放部」は、図示した例のように中央領域が両側面2bのみならず、上方にも開放した構造とすることが好ましいが、例えば、両側面2bのみに開放する構造や、両側面2b、上方及び下方に開放した構造とすることもできる。また、外側プーリ2の厚みをより大きくすることで、例えば、上方のみに開放した構造としたり、一側面のみに開放した構造としたり、上方及び一側面のみに開放した構造とすることもできる。

上方にも開放した構造とした場合には、その開放部に内側プーリ5の回動角度を測定するためのポテンシオメータやエンコーダなどの機器を設置することができる。この場合、必要な設置領域の大きさに応じて、内側プーリ5の外周部5aを適宜切り欠いて開放部2cを拡大してもよい。また、両側面2bのみに開放する構造とした場合には、外側プーリ
30
2の回動可能角度を拡大することができる。さらに、両側面2b、上方及び下方に開放した構造とした場合には、例えば、この下方に開放した領域にブラケットを配置し、このブラケットを介して第2回動体4を下方に設けた外部のリンクに一体化することができる。

また、「開放部に配置」とは、内側プーリ5が開放部2c内に完全に収まる配置のみを意味するのではなく、図1、図3に示すように、内側プーリ5が外側プーリ2の両側面2bより若干第1軸線方向の外側にはみ出てもよいことは勿論、第2軸線Yが外側プーリ2をその外周部2a間にわたって通るという第2軸線Yの条件が満たされる限り、内側プーリ5が外側プーリ2の外周部2aより若干上下方向にはみ出る配置も含む。

特に、2つの軸線X、Yを同一平面内に配置することによって、これらの軸線間の距離を0にした場合には、軸間干渉の発生を特に有利に抑制することができる。
40

なお、上記の軸間干渉とは、内側プーリ5を回動させた状態で外側プーリ2を回動させる際にその外側プーリ2を回動させるための駆動力の一部が内側プーリ5を回動させる力として作用してしまったり、逆に外側プーリ2を回動させた状態で内側プーリ5を回動させる際にその内側プーリ5を回動させるための駆動力の一部が外側プーリ2を回動させる力として作用してしまい、応答性の低下を招く現象を意味する。

【0018】

また、外側プーリ2の外周部2aは、図示したように、円弧形状とすることが好ましい。また、外側プーリ2を回動させるワイヤを係合するための溝6を外側プーリ2の外周部2aに設けることができる。内側プーリ5についても、外側プーリ2の場合と同様に、外周部5aを円形状とすることが好ましく、内側プーリ5を回動させるワイヤを係合するた
50

めの溝7を設けることができる。また、内側プーリ5の径は、外側プーリ2の径よりも小さくすることが好ましく、これによれば、図1、図2に示すように、内側プーリ5を、外側プーリ2の外周部2aの径方向内側内に完全に収まるように外側プーリ2の開放部2cに配置することができて、装置の十分な小型化が図れる。

なお、2つの軸線X、Yは、図示したように互いに直交した配置とすることが好ましい。また、第1回動体3は、外側プーリ2と一体的に設けられた枠体8を有することができ、この枠体8には、第1軸線Xを軸芯とする軸9を設けることができる。

【0019】

また、内側プーリ5の位置は、第1軸線Xが内側プーリ5をその外周部5a間にわたって通るように調整することが好ましい。

10

このようにすることで、外側プーリ2の回動軸線Xと内側プーリ5の回動軸線Yとの間の距離をさらに減少させることができ、その結果、軸間干渉の発生をさらに有利に抑制することができる。

ここに、「第1軸線が内側プーリをその外周部間にわたって通る」とは、第1軸線Xが内側プーリ5の溝7も含めた外周部5aの任意の2点を通ることを意味する。

【0020】

さらに、第2回動体4は、内側プーリ5と一体になると共に第2軸線Yを軸芯とし第1回動体3の外側プーリ2をその外周部2a間にわたって貫通する軸10と、この軸10の両端部10aそれぞれと一体になる一対のブラケット11とを有することが好ましい。そして、一対のブラケット11はそれぞれ、軸9の両端部10aに連続する丸皿形状部11aと、該丸皿形状部11aから第2軸線Yの方向に延びる2本の脚部11bとを有することが好ましい。

20

【0021】

このように、ブラケット11が2本の脚部11bを有することにより、外側プーリ2を回動させるためのワイヤを2本の脚部11b間に挿通することができるため、このワイヤとブラケット11との接触を避けることができる。したがって、第2回動体4を外部のリンクに接続するためのブラケット11を外側プーリ2の外周面側に配置する場合でも、外側プーリ2を回動させるためのワイヤと第2軸線とを交差させることができ、その結果、軸間干渉の発生を有利に抑制することができる。

【0022】

30

なお、図4に示したように、2本の脚部11bの丸皿形状部11a側の端部を、第2軸線に向かって厚みを減少させた形状とすることが好ましい。このようにすることで、外側プーリ2を回動させるためのワイヤと2本の脚部11bとの接触を有利に回避することができる。第2回動体4の第1回動体3に対する可動角度を拡大することができる。

また、丸皿形状部11aは、好ましくは、球冠体形状とし、その曲率を外側プーリの外周部2aの少なくとも隣接する領域における曲率と同一とする。このようにすることで、第2回動体4の第1回動体3に対する回転角度の如何に関わらず、外側プーリ2を回動させるためのワイヤから外側プーリ2に安定して駆動力を伝達することができる。

【0023】

また、図示した例では、軸10を中央で分割した2分割構造とし、これらの分割した軸をそれぞれ外側プーリ2と内側プーリ5に挿通した後、内側プーリ5を軸10に止めねじ16でねじ止めする構造としているが、適宜変更が可能であることは言うまでもない。

40

【0024】

また、第1回動体3は、第2回動体4の内側プーリ5の外周部5aに対向して内側プーリ5の両側にそれぞれ配置され、第2回動体4の内側プーリ5を回動させるワイヤを案内するためのワイヤガイド手段17を有する。

さらに、ワイヤガイド手段17はそれぞれ、第1回動体3に軸支された一組のガイドプーリ17を有し、この一組のガイドプーリ17は、互いに外周部17aを対向させて配置されることが好ましい。

このようなガイド手段17を設けることにより、第1回動体3が第1軸線X周りに回動

50

し、したがって、内側プーリ 5 が第 1 軸線 X 周りに回動した場合でも、第 2 回動体 4 を回動させるためのワイヤと内側プーリ 5 との係合状態を確実に維持することができると共に、上記ワイヤの内側プーリ 5 に対する侵入角度を一定に保つことができる。

【 0 0 2 5 】

次に、本発明に係るリンク機構について、図 5 ~ 6 を用いて例示説明する。

図 5 は、本発明に係るリンク機構の例についての、前掲図 2 に対応する方向における一部断面図である。図 6 は、同じく本発明に係るリンク機構の例についての、前掲図 3 に対応する方向における一部断面図である。

図中、18 はリンク機構、19 は第 1 リンク、20 は第 1 アクチュエータ、21 は第 1 ワイヤ、22 は第 2 アクチュエータ、23 は第 2 ワイヤ、24 は第 2 リンクである。また、21a は第 1 ワイヤ 21 の両端部、23a は第 2 ワイヤ 23 の両端部を示す。

なお、25, 26 はポテンシオメータである。また、図 1 ~ 4 に示した構成と同一の構成は同一の符号で示す。

【 0 0 2 6 】

本発明に係るリンク機構 18 は、前述した本発明に係る関節装置 1 と、第 1 回動体 3 が第 1 軸線 X の周りで回動可能に接続される第 1 リンク 19 と、第 1 リンク 19 に配置された一対の第 1 アクチュエータ 20 と、第 1 回動体 3 の外側プーリ 2 の外周部 2a に係合されると共に、両端部 21a がそれぞれ一対の第 1 アクチュエータ 20 に接続された第 1 ワイヤ 21 とを備える。

また、本発明に係るリンク機構 18 は、第 1 リンク 19 に配置された一対の第 2 アクチュエータ 22 と、第 2 回動体 4 の内側プーリ 5 の外周部 5a に係合されると共に、両端部 23a がそれぞれ一対の第 2 アクチュエータ 22 に接続された第 2 ワイヤ 23 と、第 2 回動体 4 が一体的に接続される第 2 リンク 24 とを備える。

【 0 0 2 7 】

ここに、第 1 アクチュエータ 14 及び第 2 アクチュエータ 22 は、軸方向繊維強化型ゴム人工筋肉を用いることが好ましいが、一般的に使用されている空気圧ゴム人工筋肉であるマッキベン型人工筋肉を用いることもできる。また、これに代えてモータなど、その他のアクチュエータを使用してもよい。

また、一対の第 1 アクチュエータ 14 は互いに平行に配置されることが好ましい。

さらに、一対の第 2 アクチュエータ 22 は、図示したように、互いに角度をなして配置されることが好ましい。このように角度をなして配置することで、内側プーリ 5 を第 2 ワイヤ 23 で安定して回動させることができる。

また、第 1 ワイヤ 21 は、外側プーリ 2 の外周部 2a に溝 6 を設け、この溝 6 に係合させることが好ましく、第 1 ワイヤ 21 を溝 6 上の所定の位置にねじ等で係止することがより好ましい。あるいは、第 1 ワイヤ 21 を長さ方向に 2 分割した構造とし、それぞれの両端を、第 1 アクチュエータ 20 と外側プーリ 2 の外周部 2a とに固定することもできる。

なお、第 2 ワイヤ 23 についても、第 1 ワイヤ 21 について上述したところと同様である。

また、本発明においてワイヤとは、必ずしも金属製の索体である必要はなく、張力を負担できる非伸長性の索体であればよい。

【 0 0 2 8 】

リンク機構 18 を上述のように構成することで、一対の第 1 アクチュエータ 20 を拮抗、すなわち一方を伸長させつつ他方を収縮させることによって第 1 ワイヤ 21 を駆動して、第 2 リンク 24 を第 1 リンク 19 に対して第 1 軸線 X の周りに回動させることができる。また、一対の第 2 アクチュエータ 22 を拮抗させることによって第 2 ワイヤ 23 を駆動して、第 2 リンク 24 を第 1 リンク 19 に対して第 2 軸線 Y の周りに回動させることができる。

【 0 0 2 9 】

なお、上述したリンク機構 18 によれば、図示したように、ポテンシオメータ 25, 26 を設け、第 1 回動体 3 及び第 2 回動体 4 の回動角度を測定することが可能であり、これ

10

20

30

40

50

らの測定値を用いて関節装置の角度制御を行なうことができる。

また、リンク機構 18 を人工手首として用いる場合には、直径が比較的大きく、したがって回動可能角度が比較的小さい外側プーリ 2 の回動を尺側 / 橈側偏位に対応させ、反対に直径が比較的小さく、したがって回動可能角度が比較的大きい内側プーリ 5 の回動を屈曲 / 伸展に対応させることが好ましい。

また、上述したリンク機構 18 の第 2 リンク 24 に別途、1 自由度を有する関節装置を接続することで、3 自由度を有するリンク機構として利用することもできる。

【実施例】

【0030】

以下、本発明の実施例について説明する。

発明例では、図 5 及び図 6 に示した構造の関節装置 1 及びリンク機構 18 を用いた。第 1 軸線 X と第 2 軸線 Y との間の距離は、0 mm とした。また、プーリ径は、外側プーリを 66 mm、内側プーリを 26 mm とした。第 1 ワイヤ 21 及び第 2 ワイヤ 23 の直径はいずれも 1 mm とした。

【0031】

また、比較例では、図 7 及び図 8 に示す構造の関節装置 30 及びリンク機構 31 を用いた。図 7 はリンク機構 31 の正面図、図 8 はリンク機構 31 の左側面図である。関節装置 30 は、第 1 回動体 32 が備える第 1 プーリ 33 の上方に、第 2 回動体 34 が備える第 2 プーリ 35 を配置した構造になっており、第 1 回動体 32 と第 2 回動体 34 の回動軸間の距離は、73 mm であった。また、プーリ径は、第 1 プーリ 33 を 26 mm、第 2 プーリ 35 を 26 mm とした。第 1 ワイヤ 36 及び第 2 ワイヤ 37 の直径はいずれも 1 mm とした。

なお、図 7 及び図 8 において、38 は 2 個一組のガイドプーリであり、39 は単独のガイドプーリを示す。40、41 はポテンショメータである。

【0032】

上述した発明例及び比較例の関節装置それぞれについて、第 2 回動体を最大角度に回動させた状態で、第 1 回動体を駆動するアクチュエータにステップ指令を与えて第 1 回動体を最大角度に回動させた場合の角度変化を調べた。その結果をそれぞれ図 9 及び図 10 に示す。

また、発明例及び比較例の関節装置それぞれについて、上述した動作とは逆に、第 1 回動体を最大角度に回動させた状態で、第 2 回動体を駆動するアクチュエータにステップ指令を与えて第 2 回動体を最大角度に回動させた場合の角度変化を調べた。その結果をそれぞれ図 11 及び図 12 に示す。

【0033】

特筆すべき点として、図 9 と図 10 を比較すると明らかとなり、第 2 回動体を最大角度に回動させた状態で第 1 回動体を最大角度に回動させた場合の軸間干渉が大幅に低減された。

以上の結果により、本発明に係る関節装置及びリンク機構によれば、軸間干渉の発生を格段に抑制できることが確認された。

【産業上の利用可能性】

【0034】

本発明に従い軸間干渉の発生を抑制すると共に小型化を実現した関節装置、及びこの関節装置に適し、かつ慣性力が小さく応答性に優れたリンク機構は、人工手首関節、人工足首関節などの人工関節の他、産業用ロボット、パラレルリンクマニピュレータなどのマニピュレータなどに好適に用いられる。また、本発明の関節装置は、1 自由度を有する関節装置を接続することで、球面軸受の代替機構として好適に用いることができる。

【符号の説明】

【0035】

- 1 関節装置
- 2 外側プーリ

10

20

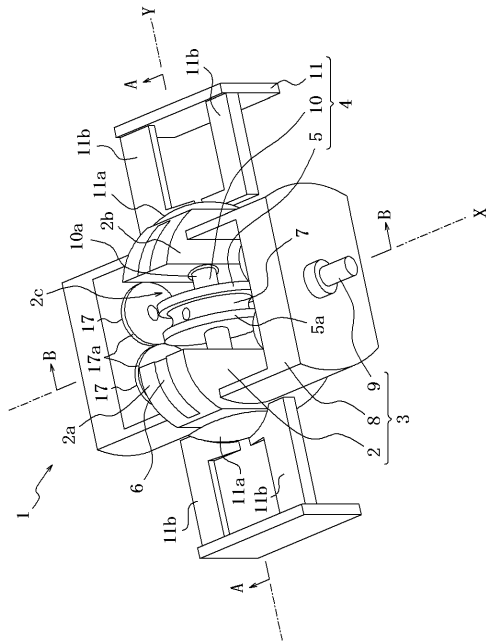
30

40

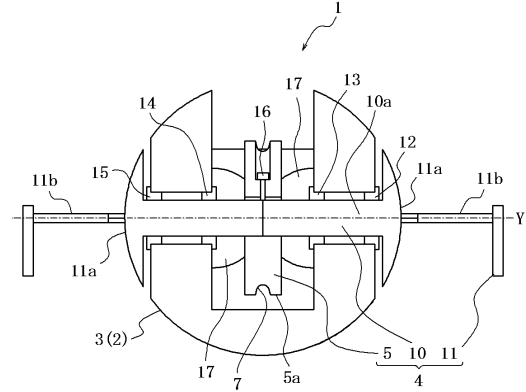
50

2 a	外側プーリの外周部	
2 b	外側プーリの両側面	
2 c	外側プーリの開放部	
3	第 1 回動体	
4	第 2 回動体	
5	内側プーリ	
5 a	内側プーリの外周部	
6	外側プーリの溝	
7	内側プーリの溝	
8	第 1 回動体 3 の枠体	10
9	第 1 回動体の軸	
1 0	第 2 回動体の軸	
1 0 a	第 2 回動体の軸の両端部	
1 1	ブラケット	
1 1 a	丸皿形状部	
1 1 b	ブラケットの脚部	
1 2 ~ 1 5	軸受	
1 6	止めねじ	
1 7	ガイドプーリ (ワイヤガイド手段)	
1 7 a	ガイドプーリの外周部	20
1 8	リンク機構	
1 9	第 1 リンク	
2 0	第 1 アクチュエータ	
2 1	第 1 ワイヤ	
2 1 a	第 1 ワイヤ 2 1 の両端部	
2 2	第 2 アクチュエータ	
2 3	第 2 ワイヤ	
2 3 a	第 2 ワイヤ 2 3 の両端部	
2 4	第 2 リンク	
2 5 , 2 6	ポテンシオメータ	30
X	第 1 軸線	
Y	第 2 軸線	

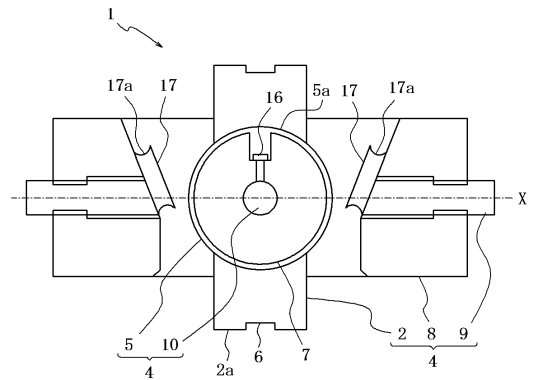
【図1】



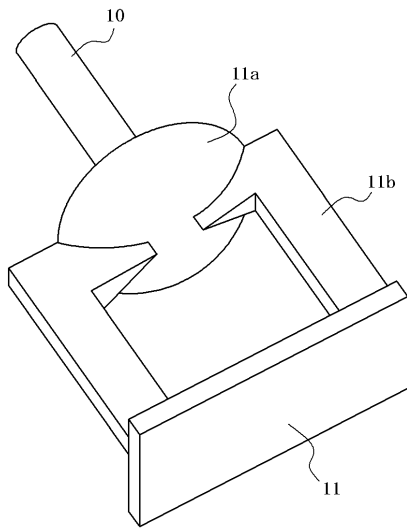
【図2】



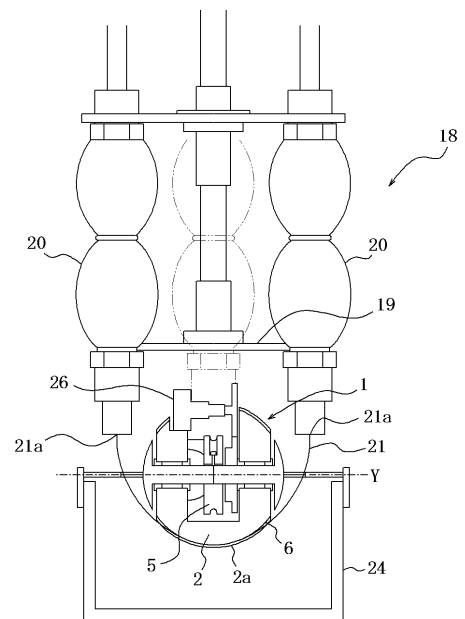
【図3】



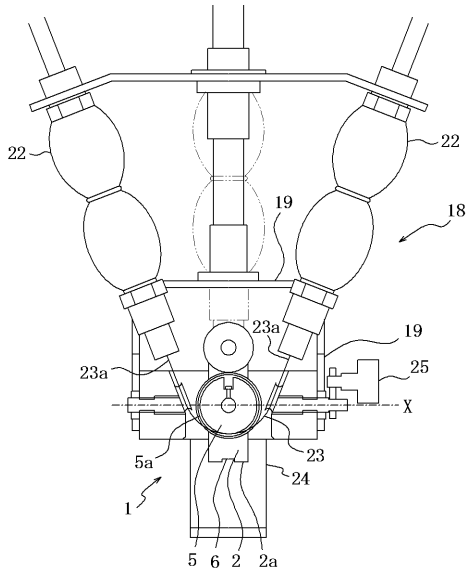
【図4】



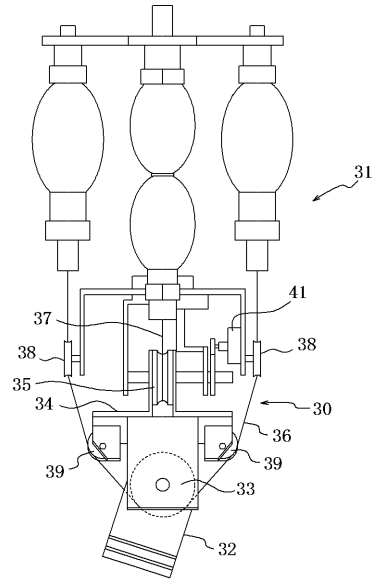
【図5】



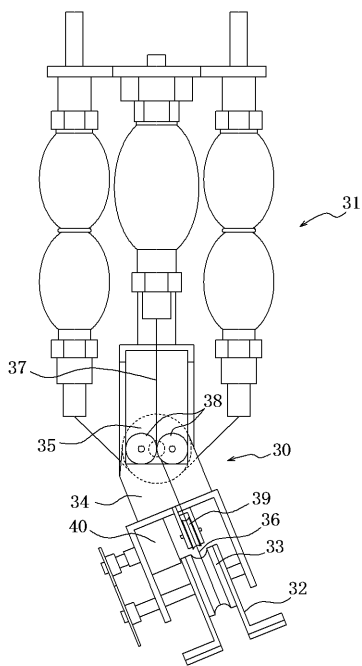
【図6】



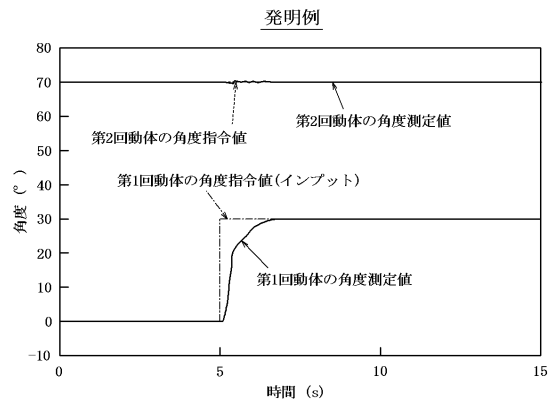
【図7】



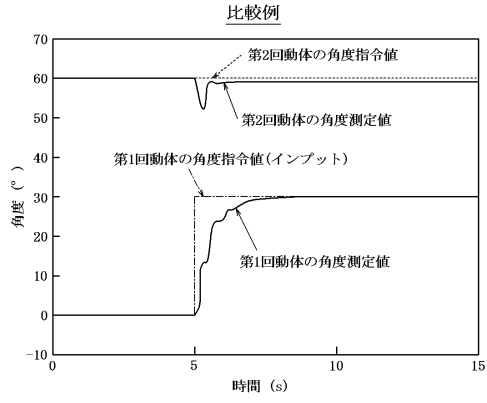
【図8】



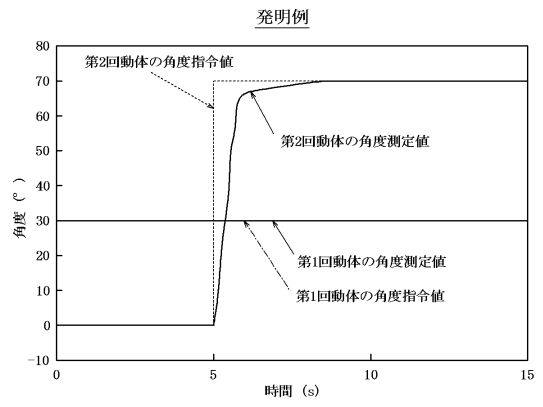
【図9】



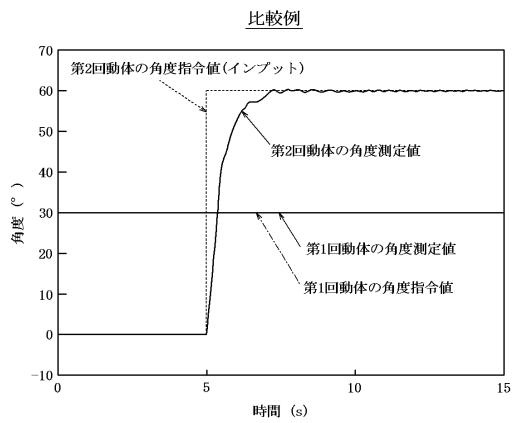
【図10】



【図11】



【図12】



フロントページの続き

- (72)発明者 加茂 大地
東京都文京区春日 1 - 1 3 - 2 7 中央大学後樂園キャンパス内
- (72)発明者 前原 正典
東京都文京区春日 1 - 1 3 - 2 7 中央大学後樂園キャンパス内

審査官 中田 善邦

- (56)参考文献 特開 2 0 1 0 - 2 5 5 8 5 2 (J P , A)
実開昭 6 3 - 0 0 4 2 8 9 (J P , U)
実開昭 5 9 - 0 0 8 7 9 3 (J P , U)
実開昭 5 9 - 0 6 6 5 9 9 (J P , U)

- (58)調査した分野(Int.Cl. , D B 名)
B 2 5 J 1 / 0 0 - 2 1 / 0 2