

(19) 日本国特許庁(JP)

(12) 公開特許公報(A)

(11) 特許出願公開番号

特開2013-250066

(P2013-250066A)

(43) 公開日 平成25年12月12日(2013.12.12)

(51) Int.Cl.
G01N 5/02 (2006.01)

F I
G O I N 5/02 A

テーマコード (参考)

審査請求 未請求 請求項の数 4 O L (全 8 頁)

<p>(21) 出願番号 特願2012-122816 (P2012-122816)</p> <p>(22) 出願日 平成24年5月30日 (2012.5.30)</p> <p>(出願人による申告) 平成23年度、独立行政法人科学技術振興機構、研究成果最適展開支援事業フェージビリティスタディステージ探索タイプ「ワンチップ型バルク弾性波式メタノール濃度センサの開発」委託事業、産業技術力強化法第19条の適用を受ける特許出願</p>	<p>(71) 出願人 304027279 国立大学法人 新潟大学 新潟県新潟市西区五十嵐2の町8050番地</p> <p>(74) 代理人 100080089 弁理士 牛木 護</p> <p>(74) 代理人 100161665 弁理士 高橋 知之</p> <p>(72) 発明者 安部 隆 新潟県新潟市西区五十嵐2の町8050番地 国立大学法人新潟大学 大学院自然科学研究科内</p> <p>(72) 発明者 外山 晋二郎 新潟県新潟市西区五十嵐2の町8050番地 国立大学法人新潟大学 工学部内</p>
--	--

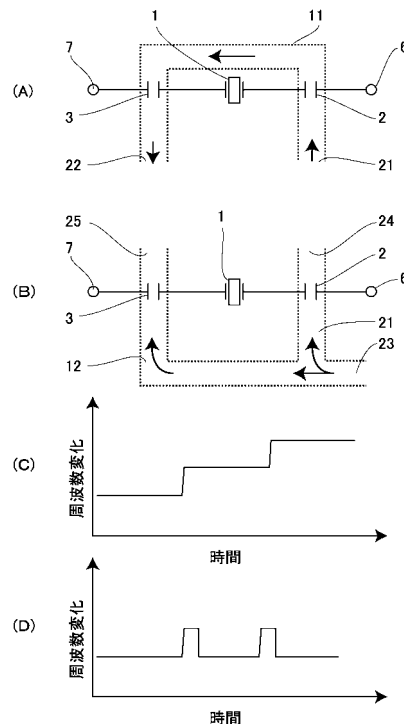
(54) 【発明の名称】 マルチチャンネルセンサ

(57) 【要約】

【課題】単一的水晶振動子にて多点における検出が可能であって、センサシステムの小型化の実現が可能な、新規のマルチチャンネルセンサを提供する。

【解決手段】単一の振動子1と、振動子1に電気的に接続された複数の電極2、3とを備えた。電極2、3を微小流路11、又は微小流路12、13中に配置するとともに、単一の振動子1の振動周波数変化に基づいて複数の電極2、3が配置された微小流路11、又は微小流路12、13中の被検出物質の濃度変化をそれぞれ時差式で検出可能に構成した。

【選択図】 図2



【特許請求の範囲】

【請求項 1】

単一の振動子と、この振動子に電氣的に接続された複数の電極とを備え、前記電極は微小流路中に配置されているとともに、前記単一の振動子の振動周波数変化に基づいて前記複数の電極が配置された微小流路中の被検出物質の濃度変化をそれぞれ時差式で検出可能に構成したことを特徴とするマルチチャンネルセンサ。

【請求項 2】

前記電極はくし型電極であることを特徴とする請求項 1 記載のマルチチャンネルセンサ。

【請求項 3】

前記電極は電極ごとに異なる感応膜が塗布されたものであることを特徴とする請求項 1 又は 2 項記載のマルチチャンネルセンサ。 10

【請求項 4】

前記複数の電極間における前記微小流路にフィルターが配置されたことを特徴とする請求項 1 又は 2 記載のマルチチャンネルセンサ。

【発明の詳細な説明】

【技術分野】

【0001】

本発明は、燃料電池用メタノールセンサなどに用いられるマルチチャンネルセンサに関する。 20

【背景技術】

【0002】

従来の燃料電池用メタノールセンサにおいては、水晶振動子と液体測定部のコンデンサーを直列に配置したものが知られている。このセンサでは、液体濃度の調整前後における濃度変化など、多点における検出には、複数の水晶振動子を必要としていた。このため、センサシステムの小型化が困難であった。

【先行技術文献】

【特許文献】

【0003】

【特許文献 1】国際公開第 W O 2 0 0 4 / 1 1 4 4 5 0 号パンフレット

【発明の概要】 30

【発明が解決しようとする課題】

【0004】

そこで、本発明は、単一の水晶振動子にて多点における検出が可能であって、センサシステムの小型化の実現が可能な、新規のマルチチャンネルセンサを提供することを目的とする。

【課題を解決するための手段】

【0005】

本発明の請求項 1 記載のマルチチャンネルセンサは、単一の振動子と、この振動子に電氣的に接続された複数の電極とを備え、前記電極は微小流路中に配置されているとともに、前記単一の振動子の振動周波数変化に基づいて前記複数の電極が配置された微小流路中の被検出物質の濃度変化をそれぞれ時差式で検出可能に構成したことを特徴とする。 40

【0006】

また、本発明の請求項 2 記載のマルチチャンネルセンサは、請求項 1 において、前記電極はくし型電極であることを特徴とする。

【0007】

また、本発明の請求項 3 記載のマルチチャンネルセンサは、請求項 1 又は 2 において、前記電極は電極ごとに異なる感応膜が塗布されたものであることを特徴とする。

【0008】

さらに、本発明の請求項 4 記載のマルチチャンネルセンサは、請求項 1 又は 2 において、前記複数の電極間における前記微小流路にフィルターが配置されたことを特徴とする。 50

【発明の効果】

【0009】

本発明の請求項1記載のマルチチャンネルセンサによれば、単一の振動子と、この振動子に電氣的に接続された複数の電極とを備え、前記電極は微小流路中に配置されているとともに、前記単一の振動子の振動周波数変化に基づいて前記複数の電極が配置された微小流路中の被検出物質の濃度変化をそれぞれ検出可能に構成したことにより、単一の水晶振動子にて微小流路中の多点における検出が可能となり、センサシステムの小型化の実現が可能となる。

【0010】

また、本発明の請求項2記載のマルチチャンネルセンサによれば、前記電極はくし型電極であることにより、高感度で被検出物質の濃度変化をそれぞれ検出することができる。

【0011】

また、本発明の請求項3記載のマルチチャンネルセンサによれば、前記電極は電極ごとに異なる感応膜が塗布されたものであることにより、それぞれの電極により異なる物質を検出することができる。

【0012】

さらに、本発明の請求項4記載のマルチチャンネルセンサによれば、前記複数の電極間における前記微小流路にフィルターが配置されたことにより、それぞれの電極により異なる物質を検出することができる。

【図面の簡単な説明】

【0013】

【図1】本発明のマルチチャンネルセンサの電氣的等価回路図である。

【図2】実施例1のマルチチャンネルセンサを示す模式図、及び実施例1のマルチチャンネルセンサにおける振動子の周波数の経時変化を示すグラフである。

【図3】実施例2のマルチチャンネルセンサを示す模式図である。

【図4】実施例3のマルチチャンネルセンサを示す模式図である。

【図5】実施例4におけるマルチチャンネルセンサの振動子の周波数変化の経時変化を示す実測データのグラフである。

【図6】実施例5におけるマルチチャンネルセンサの振動子の周波数変化の経時変化を示す実測データのグラフである。

【図7】実施例6におけるマルチチャンネルセンサの試料別の比誘電率と周波数変化の関係を示すグラフである。

【発明を実施するための形態】

【0014】

以下、本発明のマルチチャンネルセンサについて、添付した図面を参照しながら説明する。

【0015】

図1に本発明のマルチチャンネルセンサの電氣的等価回路を示す。なお、図1(A)は1つの振動子1を挟んで2つの電極2、3を直列に接続した場合、図1(B)は1つの振動子1と、直列に接続した2つの電極2、3を並列に接続した場合、図1(C)は1つの振動子を挟んで一方に2つの電極2、4、他方に2つの電極3、5をそれぞれ直列に接続した場合を示す。

【0016】

また、図1(A)において、電極2の振動子1と接続していない側に端子6、電極3の振動子1と接続していない側に端子7が設けられ、端子6、7間には所定の電圧が印加されるようになっている。図1(B)においては、振動子の一側、かつ、電極2の電極3と接続していない側に端子6、振動子の他側、かつ、電極3の電極2と接続していない側に端子7が設けられ、端子6、7間には所定の電圧が印加されるようになっている。図1(C)においては、電極4の電極2と接続していない側に端子6が設けられ、電極2は振動子1の一側に接続しているとともに、電極5の電極3と接続していない側に端子7が設け

10

20

30

40

50

られ、電極 3 は振動子 1 の他側に接続しており、端子 6、7 間には発振回路が連結されて所定の電圧が印加されるようになっている。

【0017】

そして、本発明のマルチチャンネルセンサは、それぞれの電極が微小流路中に配置され、振動子の振動周波数変化に基づいて、電極が配置された微小流路中の被検出物質の濃度変化をそれぞれ検出可能に構成されるものである。微小流路については、以下の実施例において、具体的に説明する。

【実施例 1】

【0018】

図 2 (A)、(B) に実施例 1 のマルチチャンネルセンサを示す。本実施例のマルチチャンネルセンサは、時差式センシングの手法によるものである。

10

【0019】

図 2 (A) に示す構成において、1 本の微小流路 11 中にくし型の電極 2、3 が配置されている。電極 2 は微小流路 11 へ被検出物質を導入するための導入口 21 側に配置され、電極 3 は微小流路 11 から被検出物質を排出するための排出口 22 側に配置されている。そして、微小流路 11 に導入された被検出物質は、電極 2 によって検出された後、時間をおいて電極 3 により検出されるようになっている。

【0020】

一方、図 2 (B) に示す構成において、分岐した微小流路 12、13 中にそれぞれくし型の電極 2、3 が配置されている。電極 2 は微小流路 12、13 へ被検出物質を導入するための導入口 23 側に近い方の微小流路 12 に配置され、電極 3 は導入口 23 から遠い方の微小流路 13 に配置されている。また、電極 2 より下流側には、微小流路 12 から被検出物質を排出するための排出口 24 が設けられ、電極 3 より下流側には、微小流路 13 から被検出物質を排出するための排出口 25 が設けられている。そして、導入口 23 から微小流路 12、13 に導入された被検出物質は、導入口 23 に近い方の微小流路 12 に配置された電極 2 によって検出された後、時間をおいて導入口 23 に遠い方の微小流路 13 に配置された電極 3 により検出されるようになっている。

20

【0021】

図 2 (A)、(B) の構成において、それぞれ導入口 21、23 から被検出物質を含む溶液を連続して導入すると、振動子 1 の周波数は、電極 2、3 への被検出物質の到達時間の差によって、図 2 (C) に示すように段階的に変化する。なお、この場合、振動子 1 の振動周波数変化の絶対値は、電極 2 に被検出物質を含む溶液が到達したときに一段階目の増加を示し、さらに電極 3 に被検出物質を含む溶液が到達したときに二段階目の増加を示す。すなわち、最終的な振動子 1 の振動周波数の増加分の総和は、電極 2 による増加分と電極 3 による増加分を足し合わせたものとなる。したがって、単一の振動子 1 の振動周波数の変化に基づいて、微小流路 11 中の被検出物質の濃度変化を電極 2、3 によってそれぞれ検出することができる。

30

【0022】

また、図 2 (A) の構成において、導入口 21 から被検出物質を含む液滴を導入すると、振動子 1 の振動周波数変化の絶対値は、電極 2、3 への被検出物質の到達時間の差によって、図 2 (D) に示すように断続的に変化する。なお、この場合、振動子 1 の振動周波数は、電極 2、3 を被検出物質を含む液滴が通過したときにのみ変化する。したがって、単一の振動子 1 の振動周波数の変化に基づいて、微小流路 12、13 中の被検出物質の濃度変化を電極 2、3 によってそれぞれ検出することができる。

40

【0023】

以上の本実施例のマルチチャンネルセンサによれば、単一の振動子 1 と、この振動子 1 に電氣的に接続された複数の電極 2、3 とを備え、前記電極 2、3 は微小流路 11、又は微小流路 12、13 中に配置されているとともに、前記単一の振動子 1 の振動周波数変化に基づいて前記複数の電極 2、3 が配置された微小流路 11、又は微小流路 12、13 中の被検出物質の濃度変化をそれぞれ検出可能に構成したことにより、単一の水晶振動子 1 にて微小流路

50

11、又は微小流路12、13中の多点における検出が可能となり、センサシステムの小型化の実現が可能となる。

【0024】

また、電極2、3はくし型電極であることにより、高感度で被検出物質の濃度変化をそれぞれ検出することができる。

【実施例2】

【0025】

図3に実施例2のマルチチャンネルセンサを示す。本実施例のマルチチャンネルセンサは、液体又はガスの濃度制御への利用例に関するものである。

【0026】

図3に示す構成において、1本の微小流路14中にくし型の電極2、3が配置されている。電極2は微小流路14へ被検出物質を導入するための導入口26側に配置され、電極3は微小流路14から被検出物質を排出するための排出口27側に配置されている。また、電極2、3間の微小流路14には、別の微小流路15が合流しており、微小流路15へは導入口28から被検出物質が導入されるようになっている。

【0027】

そして、導入口26、27からそれぞれ被検出物質を含む液体又はガスを導入すると、電極2においては導入口26から導入された液体又はガス中の被検出物質の濃度が検出される。また、電極3においては導入口26から導入された液体又はガスと導入口27から導入された液体又はガスが混合した状態で到達し、その混合液体又はガス中の被検出物質の濃度が検出される。

【0028】

したがって、本実施例の構成によれば、例えば、燃料電池用のメタノール濃度センサにおいて、濃度調整前後のメタノール濃度を検出することができる。すなわち、濃度調整用のメタノールを導入口28から導入したときの濃度調整前のメタノール濃度を電極2において検出し、濃度調整後のメタノール濃度を電極3において検出するように構成することができる。

【実施例3】

【0029】

図4に実施例3のマルチチャンネルセンサを示す。本実施例のマルチチャンネルセンサは、時差式センシングの手法による、バイオテクノロジー又は化学分野におけるセンシングへの利用例に関するものである。

【0030】

図4(A)に示す構成において、1本の微小流路11中に、感応膜31、32がそれぞれ塗布されたくし型の電極2、3が配置されている。なお、感応膜31と感応膜32の種類は異なっており、それぞれ異なる被検出物質に反応するようになっている。電極2は微小流路11へ被検出物質を導入するための導入口21側に配置され、電極3は微小流路11から被検出物質を排出するための排出口22側に配置されている。そして、微小流路11に導入された被検出物質は、電極2によって検出された後、時間をおいて電極3により検出されるようになっている。

【0031】

一方、図4(B)に示す構成において、分岐した微小流路12、13中にそれぞれくし型の電極2、3が配置されている。電極2は微小流路12、13へ被検出物質を導入するための導入口23側に近い方の微小流路12に配置され、電極3は導入口23から遠い方の微小流路13に配置されている。また、電極2より下流側には、微小流路12から被検出物質を排出するための排出口24が設けられ、電極3より下流側には、微小流路13から被検出物質を排出するための排出口25が設けられている。さらに、微小流路12と分岐点よりも下流側であって電極3より上流側において、微小流路13にはフィルター33が配置されている。そして、導入口23から微小流路12に導入された被検出物質は、微小流路12に配置された電極2によって検出され、導入口23から微小流路13に導入された被検出物質は、フィルター33を通過して

10

20

30

40

50

から微小流路13に配置された電極3により検出されるようになっている。なお、被検出物質は、導入口23に近い方の微小流路12に配置された電極2によって検出された後、時間をおいて導入口23に遠い方の微小流路13に配置された電極3により検出される。

【0032】

したがって、本実施例の構成によれば、図4(A)の構成によって、電極2、3ごとに異なる感応膜31、32を塗布したものであることにより、それぞれの電極2、3により異なる物質を検出することができる。

【0033】

また、それぞれ感応膜31、32を塗布したくし型の電極2、3を用いることで、電界が集中する電極2、3の表面における感度を向上させ、異なる感応膜31、32の使用により、複数種類のにおいや生体物質などの検出が可能となる。また、感応膜31、32に抗体を使用することにより、抗体に特異的に結合する抗原を検出することができる。

10

【0034】

また、図4(B)の構成によって、複数の電極2、3間における微小流路33にフィルター33が配置されたことにより、それぞれの電極2、3により異なる物質を検出することができる。

【実施例4】

【0035】

本実施例においては、実際に図2(A)に示す構成のマルチチャンネルセンサを作製し、連続的に水を導入口21から微小流路11中に導入し、くし型の電極2、3を通過したときの振動子1の振動周波数の変化を測定した。その結果、図5に示すように、振動子1の振動周波数変化の絶対値は、それぞれ電極2、3に水が到達したときに段階的に変化した。その変化の大きさは、水の誘電率に対応していた。

20

【実施例5】

【0036】

本実施例においては、実際に図2(A)に示す構成のマルチチャンネルセンサを作製し、水滴を導入口21から微小流路11中に導入し、くし型の電極2、3を通過したときの振動子1の振動周波数の変化を測定した。その結果、図6に示すように、振動子1の振動周波数変化の絶対値は、それぞれ電極2、3に水が到達したときに矩形波的に変化した。その変化の大きさは、水の誘電率に対応していた。

30

【実施例6】

【0037】

本実施例においては、図2(A)に示す構成のマルチチャンネルセンサを用いて、微小流路がトンネル状の流路状態で微小流路の高さが110 μm のときと、微小流路の上面が開放状態で微小流路に流す液体の液面高さが500 μm 以上のときについて、それぞれ、試料にヘキサン、クロロホルム、エタノール、メタノール、水を用いて、試料の比誘電率と、試料が電極2に到達したときの振動子1の振動周波数変化量の絶対値との関係を測定した。その結果を図7に示す。

【0038】

この結果から、振動子1の振動周波数の変化の大きさにより、試料の誘電率を判別することができることが確認された。また、微小流路の高さが100 μm 以上であれば、十分に試料の誘電率を判別することができることが確認された。

40

【0039】

したがって、誘電率から濃度が一義的に決定可能な液体を被検出物質とすれば、本発明のマルチチャンネルセンサを濃度センサとして使用することができる。

【0040】

また、本発明のマルチチャンネルセンサを同一基板上に構成すれば、振動子1の温度特性と被検出物質の誘電率の温度特性による周波数変化は、適切な電極形状の選定により相殺できるので、温度変化を自己温度補償するように構成することができる。

【0041】

50

また、微小流路の高さが100 μ m程度であっても被検出物質を検出できることから、微量の試料を評価することができる。

【0042】

なお、本発明は上記各実施例に限定されるものではなく、種々の変形実施が可能である。

【0043】

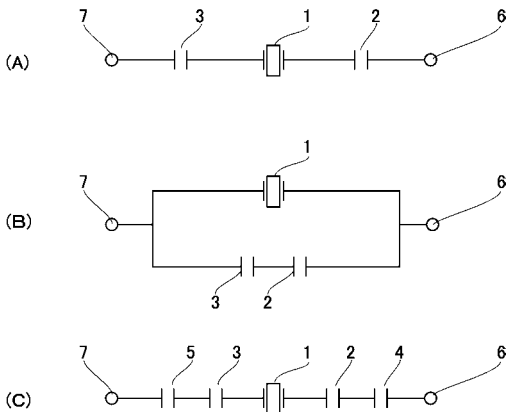
本発明のマルチチャンネルセンサは、直接メタノール型燃料電池用に期待されているメタノール濃度センサ、酒類などのアルコール濃度を検出するアルコール濃度センサのほか、制御用センサ、においセンサ、病気判別などに用いられる各種センサとして、利用することができる。

【符号の説明】

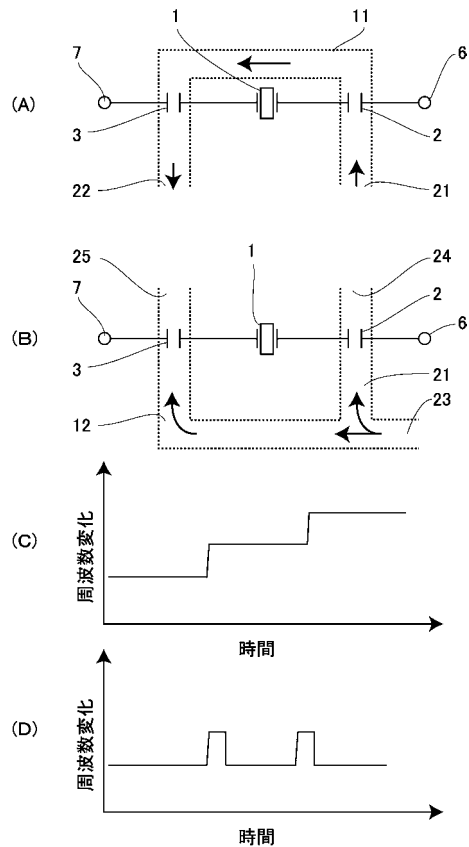
【0044】

- 1 振動子
- 2、3 電極
- 11、12、13 微小流路
- 31、32 感応膜
- 33 フィルター

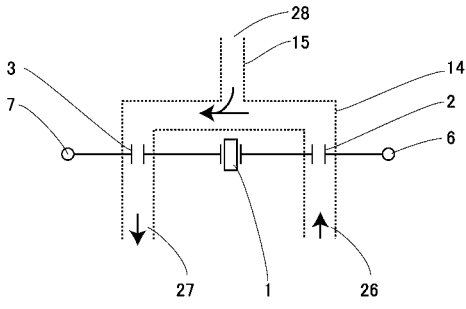
【図1】



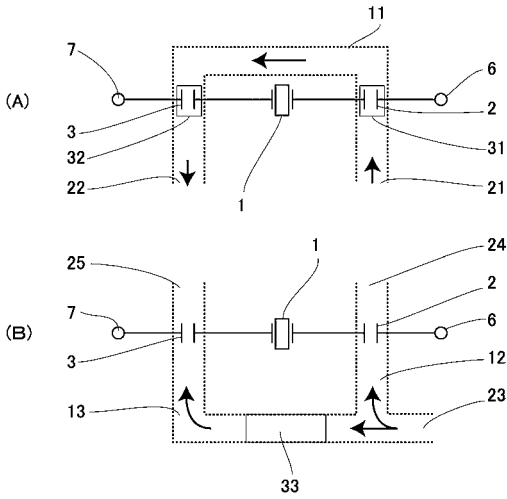
【図2】



【 図 3 】

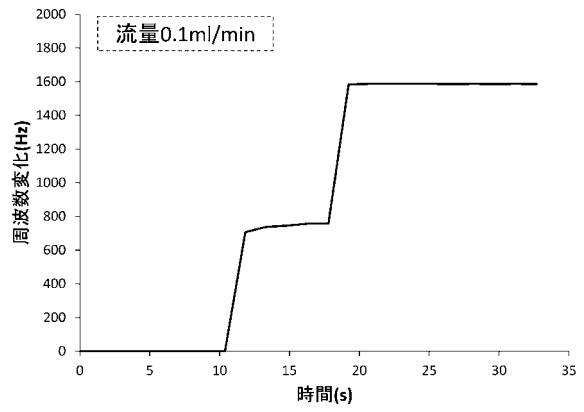


【 図 4 】



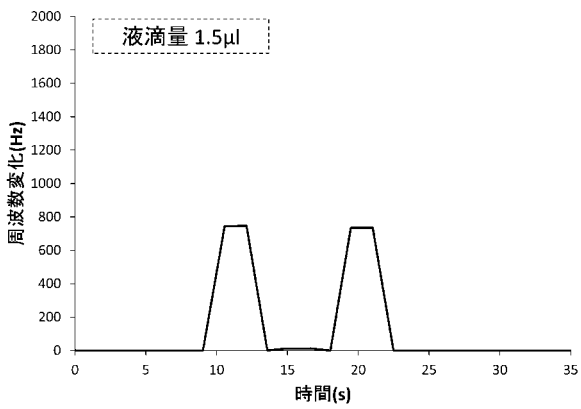
【 図 5 】

エア-水(連続送液法)



【 図 6 】

エア-水(ステップ送液法)



【 図 7 】

試料別の誘電率と周波数変化

