

(19) 日本国特許庁(JP)

(12) 公開特許公報(A)

(11) 特許出願公開番号

特開2012-161401

(P2012-161401A)

(43) 公開日 平成24年8月30日(2012.8.30)

(51) Int.Cl.
A61B 17/16 (2006.01)

F I
A61B 17/16

テーマコード(参考)
4C160

審査請求 未請求 請求項の数 4 O L (全 12 頁)

(21) 出願番号 特願2011-22645 (P2011-22645)
(22) 出願日 平成23年2月4日(2011.2.4)

(71) 出願人 899000057
学校法人日本大学
東京都千代田区九段南四丁目8番24号
(74) 代理人 110001210
特許業務法人YKI国際特許事務所
(72) 発明者 長尾 光雄
東京都千代田区九段南四丁目8番24号
学校法人 日本大学内
(72) 発明者 横田 理
東京都千代田区九段南四丁目8番24号
学校法人 日本大学内
Fターム(参考) 4C160 LL09

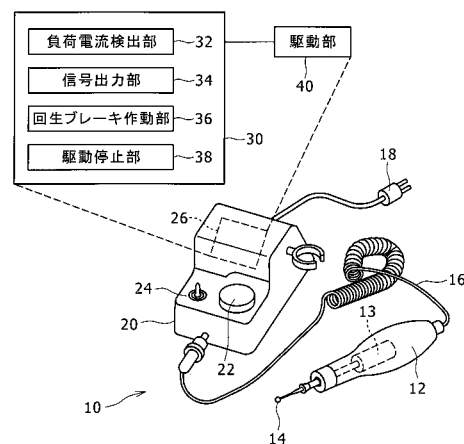
(54) 【発明の名称】 外科用開孔装置

(57) 【要約】

【課題】外科用開孔装置において、生体組織を切削しすぎないように、適切に切削工具の駆動を制御することである。

【解決手段】外科用開孔装置10は、先端にドリル14を有するグラインダ12と、グラインダ12の駆動制御を行う制御装置26を内部に有する装置本体部20と、グラインダ12と装置本体部20を接続する接続線16を備えて構成される。制御装置26に含まれる制御回路30は、グラインダ12の回転電動機13の負荷電流を検出する負荷電流検出部32と、開孔加工の過程における負荷電流の変化に基づいて、開孔状況に関する信号を出力する信号出力部34と、貫通信号が出力されたときに、回転電動機13を逆回転させて回生ブレーキを掛ける回生ブレーキ作動部36と、回転電動機13への駆動電流の供給を止めて回転電動機13の駆動を停止させる駆動停止部38を含んで構成される。

【選択図】 図1



【特許請求の範囲】

【請求項 1】

外科開孔用工具を先端に有する回転電動機と、
 回転電動機を駆動する駆動部と、
 回転電動機の負荷電流を検出する負荷電流検出部と、
 外側が硬い硬質部で、内側が柔らかい軟質部である生体組織を貫通して開孔する際に、
 開孔の過程に応じて変化する負荷電流特性に基づき、最初に負荷電流が急増しピークに達
 した後急減する時点を、硬質部を開孔して軟質部に入るときとして貫通準備信号を出力し
 、次に負荷電流が急増しピークに達した後急減する時点を、軟質部を開孔して再び硬質部
 に入り、硬質部を開孔して生体組織を貫通したときとして貫通信号を出力する信号出力部
 と、
 を含むことを特徴とする外科用開孔装置。

10

【請求項 2】

請求項 1 に記載の外科用開孔装置において、
 信号出力部は、
 貫通準備信号が出力されてから、負荷電流の信号波形を微分して、負荷電流のピークを
 検出し、ピーク検出から予め定めた時間経過後に貫通信号を出力することを特徴とする外
 科用開孔装置。

【請求項 3】

請求項 1 に記載の外科用開孔装置において、
 回転電動機の回転方向を逆転させて回生ブレーキを掛ける回路について、貫通準備信号
 の出力を取得したときに動作開始し、貫通信号を取得したときに回生ブレーキを掛ける回
 生ブレーキ作動部を含むことを特徴とする外科用開孔装置。

20

【請求項 4】

請求項 3 に記載の外科用開孔装置において、
 回生回路が回生ブレーキを掛けたときから予め定めた遅延時間の経過後に回転電動機の
 駆動を停止させる駆動停止部を含むことを特徴とする外科用開孔装置。

【発明の詳細な説明】

【技術分野】

【0001】

本発明は、外科用開孔装置に係り、特に外側が硬い硬質部で、内側が柔らかい軟質部で
 ある生体の組織を貫通して開孔する外科用開孔装置に関する。

30

【背景技術】

【0002】

外科治療において、生体組織に孔をあける開孔装置がしばしば用いられる。例えば、特
 許文献 1 では、外科用トロカールと呼ばれる腹腔から液を採取するための器具において、
 組織を切開するように操作自在のオブチュレータが組織の障壁を貫通したときを、光学セ
 ンサ、電氣的センサ、機械的センサで検出することが開示されている。

【0003】

また、特許文献 2 では、外科手術装置で、切削工具の切削抵抗をモータ電流で検出し、
 負荷が重くなると、超音波振動子の切削力を切削工具の切削力にアシストすることが開示
 されている。

40

【0004】

また、特許文献 3 では、外科用穴あけ機として、抵抗負荷がかかるとバネ力で自動的に
 変位し、抵抗負荷がなくなると自動的に戻って切刃の周囲を遮断するシールドを設けるこ
 とが開示されている。

【先行技術文献】

【特許文献】

【0005】

【特許文献 1】特表平 8 - 5 0 8 1 7 6 号公報

50

【特許文献2】特開2004-298559号公報

【特許文献3】特表2001-516610号公報

【発明の概要】

【発明が解決しようとする課題】

【0006】

外科などで骨切除切削を行うときは、骨のすぐ近くを神経等が通っていることがある。そこで、切削工具を用いる医師等は、細心の注意を払って、骨を切削しすぎて神経等を損傷しないようにする。しかし、医師の経験と感覚に依存することが多いのが現状である。

【0007】

本発明の目的は、生体組織を切削しすぎないように、適切に切削工具の駆動を制御できる外科用開孔装置を提供することである。

【課題を解決するための手段】

【0008】

本発明に係る外科用開孔装置は、外科開孔用工具を先端に有する回転電動機と、回転電動機を駆動する駆動部と、回転電動機の負荷電流を検出する負荷電流検出部と、外側が硬い硬質部で、内側が柔らかい軟質部である生体組織を貫通して開孔する際に、開孔の過程に応じて変化する負荷電流特性に基づき、最初に負荷電流が急増しピークに達した後急減する時点を、硬質部を開孔して軟質部に入るときとして貫通準備信号を出力し、次に負荷電流が急増しピークに達した後急減する時点を、軟質部を開孔して再び硬質部に入り、硬質部を開孔して生体組織を貫通したときとして貫通信号を出力する信号出力部と、を含むことを特徴とする。

【0009】

また、本発明に係る外科用開孔装置において、信号出力部は、貫通準備信号が出力されてから、負荷電流の信号波形を微分して、負荷電流のピークを検出し、ピーク検出から予め定めた時間経過後に貫通信号を出力することが好ましい。

【0010】

また、本発明に係る外科用開孔装置において、回転電動機の回転方向を逆転させて回生ブレーキを掛ける回路について、貫通準備信号の出力を取得したときに動作開始し、貫通信号を取得したときに回生ブレーキを掛ける回生ブレーキ作動部を含むことが好ましい。

また、本発明に係る外科用開孔装置において、回生回路が回生ブレーキを掛けたときから予め定めた遅延時間の経過後に回転電動機の駆動を停止させる駆動停止部を含むことが好ましい。

【発明の効果】

【0011】

上記構成により、外科用開孔装置は、外側が硬い硬質部で、内側が柔らかい軟質部である生体組織を貫通して開孔する際に、開孔の過程に応じて変化する負荷電流特性に基づき、最初に負荷電流が急増しピークに達した後急減する時点を、硬質部を開孔して軟質部に入るときとして貫通準備信号を出力し、次に負荷電流が急増しピークに達した後急減する時点を、軟質部を開孔して再び硬質部に入り、硬質部を開孔して生体組織を貫通したときとして貫通信号を出力する。このように、生体組織の構造に基づく負荷電流変化特性を用いるので、貫通時を的確に知ることができ、これにより、切削しすぎないように、適切に切削工具の駆動を制御できる。

【0012】

また、外科用開孔装置において、貫通準備信号が出力されてから、負荷電流の信号波形を微分して、負荷電流のピークを検出し、ピーク検出から予め定めた時間経過後に貫通信号を出力する。これにより、貫通時の負荷電流ピークを的確に検出することができる。

【0013】

また、外科用開孔装置において、回転電動機の回転方向を逆転させて回生ブレーキを掛ける回路について、貫通準備信号の出力を取得したときに動作開始し、貫通信号を取得したときに回生ブレーキを掛ける。貫通を検出したら回転電動機の駆動をできるだけ早く止

10

20

30

40

50

める必要がある。ここでは、回生ブレーキを用いるので、貫通時の負荷電流ピークを検出したら、直ちに回転電動機の回転を止めることができる。

【0014】

外科用開孔装置の工具を生体組織に押し当てて開孔処理する際に、負荷電流に不安定なノイズが生じ、ノイズのピークを貫通時のピークと誤検出する可能性がある。したがって、回生回路の動作開始が早すぎると、ノイズのピーク検出で、回生ブレーキが掛かってしまう。そこで、回生回路の動作開始は、できるだけ貫通信号が出力される考えられる直前が好ましい。ここでは、貫通準備信号が出てから回生回路の動作を開始させるので、それまでのノイズで回生ブレーキが掛かることがない。なお、貫通準備信号から貫通信号までの間でノイズの心配があるときは、貫通準備信号が出力されてから適当な遅延時間において回生回路を動作開始させるものとしてもよい。

10

【0015】

また、外科用開孔装置において、回生回路が回生ブレーキを掛けたときから予め定めた遅延時間の経過後に回転電動機の駆動を停止させる。回生ブレーキは回転電動機への負荷電流供給を遮断すると、回転電動機自身が発電するためこれを利用するものである。したがって、回生ブレーキを掛けた後、できるだけ速やかに回転電動機の駆動を止めることが好ましい。予め定めた遅延時間は、ゼロであってもよい。このときには回生ブレーキが掛かると同時に回転電動機の駆動が止められる。

【図面の簡単な説明】

【0016】

20

【図1】本発明に係る実施の形態の外科用開孔装置の構成を説明する図である。

【図2】本発明に係る実施の形態の外科用開孔装置が用いられる例として、椎間板ヘルニアの際の骨切除の様子を説明する図である。

【図3】図2のA-A断面図である。

【図4】本発明に係る実施の形態の外科用開孔装置において、開孔の過程に応じて変化する負荷電流特性を説明する図である。

【図5】本発明に係る実施の形態の外科用開孔装置において、外科用開孔用工具の種類によって、負荷電流がどのように変化するかを説明する図である。

【図6】本発明に係る実施の形態の外科用開孔装置の回路構成を説明する図である。

【図7】本発明に係る実施の形態の外科用開孔装置において、貫通時の負荷電流ピーク検出の様子を説明する図である。

30

【発明を実施するための形態】

【0017】

以下に図面を用いて本発明に係る実施の形態につき、詳細に説明する。以下では、外科用開孔装置として、椎間板ヘルニアの症例に対し、椎骨に貫通孔を開けるための装置を説明するが、外側が硬い硬質部で、内側が柔らかい軟質部である生体の組織を貫通して開孔するための装置であれば、椎骨以外の生体組織に貫通孔を開けるためのものであってもよい。また、開孔用工具としてドリルを説明するが、これは説明のための例示であって、開孔に適した工具で、回転電動機で駆動されるものであればよい。

【0018】

40

以下で述べる寸法、形状、電圧値、回転数等は、説明のための例示であって、外科用開孔装置の仕様に合わせ、適宜変更が可能である。以下では、全ての図面において同様の要素には同一の符号を付し、重複する説明を省略する。また、本文中の説明においては、必要に応じそれ以前に述べた符号を用いるものとする。

【0019】

図1は、外科用開孔装置10の構成を説明する図である。この外科用開孔装置10は、椎間板ヘルニアの症例に対し、椎骨に貫通孔を開けるための装置である。以下では、外科用開孔装置10を、特に断らない限り、単に、開孔装置10として説明する。開孔装置10は、先端にドリル14を有するグラインダ12と、グラインダ12の駆動制御を行う装置本体部20と、グラインダ12と装置本体部20を接続する接続線16を含んで構成さ

50

れる。

【 0 0 2 0 】

グラインダ 1 2 は、小型の回転電動機 1 3 を含む装置であって、操作者が手で持って操作しやすいような外形を有し、回転電動機 1 3 の出力軸が回転自在に保持されて先端から突き出されているものである。回転電動機 1 3 は、直流電源で動作する DC モータで、回転数が毎分 1, 5 0 0 回転から 1 0 0, 0 0 0 回転の間で動作するものを用いることができる。好ましくは、回転数を毎分 3, 5 0 0 回転から 2 0, 0 0 0 回転の間とすることがよい。

【 0 0 2 1 】

ドリル 1 4 は、開孔用切削工具である。具体的には、細長い軸の先端に、工具鋼、セラミック等の硬質な工具材料を孔あけに適した工具外形に成型した工具刃先を設けたものを用いることができる。ドリル 1 4 は、グラインダ 1 2 の先端から突き出る出力軸に設けられる工具チャックを用いて、交換可能に着脱自在に取り付けられる。ドリル 1 4 の刃先の大きさは、開孔しようとする孔径に応じたものが選択される。例えば、ドリル刃先について、異なる外形、異なる材質のものを複数種類準備し、その中から、適当なものを選択するものとする。

10

【 0 0 2 2 】

一例をあげると、外径で、約 0.3 mm から約 2 mm まで、数種類の大きさの刃先を有するドリル 1 4 を準備する。なお、必要に応じ、外径で約 9 mm までの刃先を準備する。そして、開孔しようとする孔径に応じて、適当な種類のドリル 1 4 を選択し、これを工具チャックに取り付けて用いることができる。開孔の過程で、ドリル 1 4 の種類を交換するものとしてもよい。例えば、最初は、粗加工用に適した外形と材質のドリル 1 4 を用いて短時間で大きな孔を開け、その後、精密加工用に適した外形と材質のドリル 1 4 を用いるものとしてもよい。

20

【 0 0 2 3 】

装置本体部 2 0 は、内部に制御装置 2 6 である電気回路等を含む箱型のものである。図 1 では、グラインダ 1 2 とカール線である接続線 1 6 によって接続される様子が示される。接続線 1 6 は、グラインダ 1 2 に内蔵される回転電動機 1 3 に駆動電流を伝送するための電線である。また、図 1 には、商用電源に接続される電源線 1 8 が示されている。電源線 1 8 は、先端に商用電源コネクタに挿入できる接続端子が設けられる。商用電源としては、交流 1 0 0 V 電源を用いることができる。

30

【 0 0 2 4 】

装置本体部 2 0 に設けられるダイヤル 2 2 は、グラインダ 1 2 の先端のドリル 1 4 の回転数を設定するための操作子である。このダイヤル 2 2 の回転角度を操作者が適当に変更することで、ドリル 1 4 の毎分当りの回転数を約 3, 5 0 0 から約 2 0, 0 0 0 まで変更することができる。これによって、最初の粗削りのときは低速回転数とし、その後、精密加工に適した高速回転数とする等とできる。

【 0 0 2 5 】

装置本体部 2 0 に設けられるスイッチ 2 4 は、電源のオン・オフスイッチである。スイッチ 2 4 をオンとすることで、制御装置 2 6 を起動させ、グラインダ 1 2 の回転電動機 1 3 に適当な駆動電流を供給し、ドリル 1 4 を回転させることができる。また、スイッチ 2 4 をオフとすることで、制御装置 2 6 の動作を停止させ、グラインダ 1 2 の回転電動機 1 3 の動作を停止させることができる。

40

【 0 0 2 6 】

制御装置 2 6 は、制御回路 3 0 と、グラインダ 1 2 の駆動回路である駆動部 4 0 を含んで構成される。制御回路 3 0 は、グラインダ 1 2 の回転電動機 1 3 の電流である負荷電流を検出する負荷電流検出部 3 2 と、開孔加工の過程における負荷電流の変化に基づいて、開孔状況に関する信号を出力する信号出力部 3 4 と、開孔過程において孔が生体組織を貫通したことを示す貫通信号が出力されたときに、回転電動機 1 3 を逆回転させて回生ブレーキを掛ける回生ブレーキ作動部 3 6 と、貫通信号が出力されたときに、回生ブレーキ作

50

動と協働しながら回転電動機 1 3 への駆動電流の供給を止めて回転電動機 1 3 の駆動を停止させる駆動停止部 3 8 を含んで構成される。

【 0 0 2 7 】

ここで、グライダ 1 2 に内蔵される回転電動機 1 3 の特性について説明する。回転電動機 1 3 は上記のように直流電動機である。この回転電動機 1 3 は、ドリル 1 4 の先端の負荷が重くなると、その負荷の重さに応じて電流が多くなる。負荷が軽くなると電流が少なくなる。すなわち、回転電動機 1 3 の負荷電流を観察することで、ドリル 1 4 にかかる負荷の大きさの程度が分かる。そこで、回転電動機 1 3 の負荷による電流を負荷電流と呼ぶことができる。

【 0 0 2 8 】

したがって、対象物に孔を開けるときの、対象物が軟質のときは負荷が軽いので、負荷による電流は少なく、対象物が硬質のときは負荷が重くなって電流が多くなる。対象物に孔を開けることが進行して、貫通直前になると、正確な理由はまだ明らかになっていないが、負荷電流が一時的に急上昇する。そして、貫通してドリル 1 4 の先端に負荷がなくなると、負荷電流は小さい値となる。このように、孔が貫通するときは、貫通直前に負荷電流が急増し、貫通と共に負荷電流が急減する負荷電流ピーク特性を示す。

【 0 0 2 9 】

次に、実際に生体組織として骨組織に貫通孔を開ける場合の負荷電流特性について説明する。その前に、図 2、図 3 は、椎間板ヘルニアの椎間板ヘルニアの症例に対し、椎骨に貫通孔を開けるために開孔装置 1 0 が用いられる様子を説明する図である。図 2 は、人体の脊骨部分を示す図で、上下方向が人体の身長方向である。図 3 は、図 2 の A - A 線における断面図である。

【 0 0 3 0 】

図 2 に示されるように、人体の背骨部分は、背骨を構成する複数の椎骨 5 0 と、隣接する椎骨 5 0 の間にある椎間板 5 2 が示される。椎骨 5 0 は、人体の腹部側の椎体と、背中側の椎弓とで構成され、その間に椎孔 6 0 と呼ばれる隙間がある。図 3 に示すように、椎孔 6 0 には、脊髄 5 4 が納まっている硬膜 5 6 が通り、神経根 6 2 が左右に枝分かれして延びている。その内側、つまり人体の腹側には、後縦靭帯 5 5 があり、これによって硬膜 5 6 が保護されている。

【 0 0 3 1 】

椎間板 5 2 は、中心部にゼリー状の髄核があり、その周囲は繊維輪組織となっている。椎間板ヘルニアは、椎間板 5 2 が上下の椎骨 5 0 に押され、中心部の髄核が周囲の繊維輪組織を通して外部にはみ出す症状である。図 2、図 3 では、このはみ出した部分をヘルニア部位 5 8 として示した。この症状の患者は、この椎間板 5 2 においてはみ出した部分が神経根 6 2 に触れる等で、下肢や腰部に、しびれや激しい痛みを感じることもある。

【 0 0 3 2 】

椎間板 5 2 からはみ出したヘルニア部位 5 8 は、椎孔 6 0 のところであって、背中側から見て診断を行おうとしても、椎骨 5 0 の椎弓にさえぎられて、直接的に見ることができない。そこで、外科的診断、治療のために、高速回転するドリル 1 4 を用い、椎骨 5 0 の椎弓のところに椎孔 6 0 に至る貫通孔を開けることが行われる。

【 0 0 3 3 】

この場合に、貫通孔を開けた後、ドリル 1 4 がさらに進むと、硬膜 5 6、神経根 6 2 を損傷する恐れがある。そこで、ドリル 1 4 は、貫通孔が開いたならば、できるだけ即時的に、それ以上進まず、回転を止めることが好ましい。そのためには、ドリル 1 4 が貫通孔を形成した瞬間をできるだけ正確に把握することが必要である。本発明は、その瞬間を、ドリル 1 4 を回転させる回転電動機 1 3 の負荷電流で検出しようというものである。

【 0 0 3 4 】

次に、本発明の構成に至った回転電動機 1 3 の負荷電流変化の知見について説明する。図 4 は、椎骨 5 0 の椎弓のような骨組織に貫通孔を開ける際の、開孔の過程に応じて変化する負荷電流特性 7 0 を説明する図である。負荷電流の大きさは、抵抗素子に負荷電流を

10

20

30

40

50

流し、抵抗素子の両端の電圧差で評価する。図4の負荷電流特性70に関する図の横軸は時間、縦軸は負荷電流の大きさを示す抵抗素子の両端電圧差Vである。負荷電流特性70に関する図の下側に、ドリル14が骨組織を進んでゆく様子が示されている。

【0035】

貫通孔を開けようとする椎骨50の椎弓は、骨組織であって、外側が硬い硬質部で、内側が柔らかい軟質部である生体組織である。図4では、その様子を、椎骨50を、硬質部72 - 軟質部74 - 硬質部76の三層構造として示されている。ドリル14は、背中側の硬質部72から孔を開け始め、硬質部72から軟質部74に入り、軟質部74を通過すると再び硬質部76に入り、その硬質部76を開け終わると、椎孔60である空間に出ることになる。椎孔60には、上記のように、硬膜56、神経根62等があるので、ドリル14は、椎孔60に入ったら直ちに進むことを止め、回転を止める必要がある。

10

【0036】

図4の負荷電流特性70は、ドリル14の進行と共に変化する。時間 t_1 は、ドリル14が回転開始する時間である。時間 t_1 より前は、ドリル14は停止しているので、負荷電流は流れず、図4の電圧はゼロである。時間 t_1 からドリル14が回転を始めるので、負荷電流はゼロから立ち上がる。時間 t_2 は、操作者がグライнда12を手で持って、ドリル14を椎骨50に押し付け、ちょうどドリル14が硬質部72の表面に接触したときである。時間 t_1 から時間 t_2 の間は、ドリル14は空中で回転しているだけであるので、グライнда12の内部の回転摩擦等による負荷電流が流れ、図4で電圧が現れる。負荷電流の大きさは、電圧で V_1 として示されている。

20

【0037】

時間 t_2 から t_3 の間は、ドリル14が硬質部72に接触し、その表面を切削し始めている期間である。ドリル14が硬質部72に接触することで、負荷電流は V_1 で示される大きさよりも大きくなる。次に、時間 t_3 から t_4 は、ドリル14が硬質部72を進んでゆく期間である。この期間は、硬質部72の材質の硬さに応じた負荷電流が流れる。図4では、その大きさを電圧で V_2 として示されている。

【0038】

時間 t_4 から t_6 は、ドリル14の先端が硬質部72を全部開口し、軟質部74に入る期間である。時間 t_4 が硬質部72を貫通する直前、時間 t_6 が硬質部72を貫通したときである、このとき、貫通直前の時間 t_4 から負荷電流は急増し、ピークを示した後、貫通時には、急に減少する。時間 t_5 は、負荷電流がピークを示す時間である。負荷電流の増加の程度は、図4において、電圧で V_3 として示されている。すなわち、硬質部72をドリル14が進んでいる間は、負荷電流は電圧で V_2 のほぼ一定値であるが、硬質部72を貫通する直前で負荷電流が急増し、時間 t_5 でピーク値($V_2 + V_3$)を示し、貫通すると、負荷電流は V_2 以下に減少する。

30

【0039】

時間 t_6 から t_7 は、ドリル14が軟質部74を進んでゆく期間である。この期間は、軟質部74の材質の硬さに応じた負荷電流が流れる。軟質部74は、硬質部72に比べ、切削負荷が軽いので、図4に示されるように、時間 t_6 から t_7 における負荷電流の大きさは、硬質部72を進んでゆくときの電圧 V_2 よりも小さな値を示している。

40

【0040】

時間 t_7 から時間 t_9 は、ドリル14の先端が軟質部74を全部開口し、硬質部76に入り、硬質部76を進んで、硬質部76を貫通する期間である。時間 t_7 が硬質部76に接触した時間、時間 t_9 は硬質部76を貫通して、ドリル14が椎孔60の空間に出たときである。ドリル14が硬質部76を進んでゆく期間の負荷電流の大きさは、電圧で V_4 として示されている。硬質部76が硬質部72と同じ硬さであれば、 V_4 は V_2 と同じとなる。

【0041】

ドリル14が硬質部76を貫通するときも、貫通直前の時間から負荷電流は急増し、ピークを示した後、貫通時には、急に減少する。時間 t_8 は、負荷電流がピークを示す時間

50

である。負荷電流の増加の程度は、図4において、電圧で V_5 として示されている。すなわち、硬質部76をドリル14が進んでいる間は、負荷電流は電圧で V_4 のほぼ一定値であるが、硬質部76を貫通する直前で負荷電流が急増し、時間 t_8 でピーク値($V_4 + V_5 = V_6$)を示し、貫通すると、負荷電流は V_4 以下の V_7 に減少する。

【0042】

図5は、負荷電流特性70を、 V_1 から V_7 がどのように変化するかをまとめた図である。負荷電流の大きさは、ドリル14の形状によって異なる。図5では、ドリル14の直径 d として、4種類について、負荷電流の大きさがどのように異なるかも示されている。開口の過程における負荷電流の変化については、硬質部72を貫通して軟質部74に入るときに、 V_3 として、大きな負荷電流の増加があることが分かる。さらに、硬質部76を貫通して、椎孔60の空間に抜けるときに、 V_6 として、 V_3 よりも格段に大きな負荷電流の増加があることが分かる。

10

【0043】

なお、ドリル14の直径 d の効果は、直径 d が大きくなるほど、負荷電流の大きさが大きくなることが分かる。これは、ドリル14の直径 d が大きくなると、ドリル1回転に対する仕事量が大きくなるからと考えられる。ショウとオクスフォード(M. C. Show & C. J. Oxford)の式として知られているものは、切削トルク M_d とブリネル硬さ H_B とドリル直径 d との間に、 $M_d = A \cdot H_B \cdot f^{0.8} \cdot d^{1.8}$ の関係があるとされる。ここで A は定数、 f は送り量である。この式からは、対象物の硬さが硬いほど、切削トルクが大きく、ドリル14の直径 d が大きいほど切削トルクが大きくなる。したがって、直流回転電動機13では、切削トルクが大きいほど負荷電流が大きくなる。したがって、硬質部72, 76における負荷電流の方が軟質部74における負荷電流よりも大きく、ドリル14の直径 d が大きいほど負荷電流が大きくなることになる。

20

【0044】

上記知見からは、硬質部76を貫通するときに現れる負荷電流のピークを検出し、その時間 t_8 のときに、グラインダ12の駆動を停止させれば、ドリル14が椎孔60の中を余分に回転しながら進むことがなくなることになる。

【0045】

ところで、図4の負荷電流特性70は模式的なもので、実際の負荷電流波形は、非常にノイズの大きなものである。したがって、一般的なピーク検出を行うと、ノイズのピークを誤検出することになる。ピークを検出したならば直ちにグラインダ12の駆動を止めることにすると、ノイズのピークの誤検出のために、グラインダ12が停止してしまう。誤検出のときに、そこで再びグラインダ12を再駆動しても、またノイズのピークの誤検出によってグラインダ12が止まってしまう。このように、一般的なノイズ検出をすると、グラインダ12が頻りに停止と再駆動を繰り返すことになる。

30

【0046】

図6は、上記の知見を具体化した制御装置26の構成を示す図である。図6に示されるように、駆動部40とグラインダ12の回転電動機13との間には、負荷電流検出用の抵抗素子80と、回生回路82によって回転状態切替部83が作動する。負荷電流検出用の抵抗素子80の抵抗値の一例を示すと、0.3である。

40

【0047】

回転状態切替部83は、グラインダ12側の2本の信号線 a, b と、駆動部40から引き出される2本の信号線 c, d との間の接続状態を切り替えるスイッチ部である。回転状態切替部83は、回生回路82によって切替動作を行う。回生回路82は、図1で説明した制御回路30の回生ブレーキ作動部36によって動作が制御される。

【0048】

具体的には、通常時には、 $a - c, b - d$ の接続が行われる。この状態におけるグラインダ12の回転電動機13の回転方向を正方向と呼ぶことにすると、通常時とは、回転電動機13に取り付けられたドリル14が高速に正回転しているときである。この状況において、接続 $a - c$ または $b - d$ を開いても、高速回転しているドリル14は慣性力により

50

回転し続けることになる。このとき、回転電動機 13 は発電を行っているため、a - b を接続することで、慣性力で回転しているドリル 14 にブレーキが掛かり停止させることができる。したがって、切り替えて回生状態になったらすぐに回転電動機 13 の駆動を停止すれば、極めて短時間でドリル 14 の回転が停止する。このように、回生回路 82 と回転状態切替部 83 は、ドリル 14 の回転を短時間で停止させるブレーキ機能を有する。

【0049】

信号出力部 34 は、抵抗素子 80 の両端の電圧信号を用いて、負荷電流のピーク検出を行い、ドリル 14 が硬質部 76 を貫通したことを示す貫通信号と、貫通信号の手前の時期を示す貫通準備信号を出力する機能を有する。

【0050】

貫通信号は、図 4 における時間 t_8 を検出して出力される信号である。時間 t_8 は、硬質部 76 をドリル 14 が貫通する際に、負荷電流がピークを示す時間であるので、負荷電流の微分信号のゼロクロス時間を用いることで、正確に検出できる。その様子を図 7 に示す。図 7 の上段側の図は、負荷電流特性 70 の波形であり、横軸が時間、縦軸が負荷電流の大きさを電圧で示したものである。図 7 の下段側の図は、負荷電流特性 70 を時間で微分した微分信号 71 の波形であり、横軸が時間、縦軸は dV/dt の値である。ここに示されるように、時間 t_8 は、微分信号 71 が $(dV/dt) = 0$ となるゼロクロス時間で与えられる。

【0051】

貫通信号が出力されると、制御装置 26 において、回生回路 82 に回生ブレーキ作動指令が出される。これとともに、正回転している状態から回転電動機 13 への負荷電流を遮断するために、予め定めた所定の短時間の遅延時間経過後に、駆動部 40 に回転電動機 13 の駆動停止指令が出される。予め定めた所定の短時間としては、回生ブレーキ作動指令が出されて、回転電動機 13 が一旦停止するタイミングで、駆動部 40 に駆動停止指令が出されるように設定されることが好ましい。

【0052】

ところで、このように、微分信号 71 のゼロクロス時間で貫通信号を出力することにしても、上記のように負荷電流特性 70 にノイズが重畳されるときは、ノイズのピークを検出してしまう恐れがある。そこで、できるだけノイズによる誤動作を避けるため、回生回路 82 の動作開始を貫通準備信号によって行うものとする。具体的には、回生回路 82 の電源を、貫通準備信号が出力されたときとする。

【0053】

回生回路 82 が作動していないときは、回転状態切替部 83 は通常の接続状態のままである。したがって、グラインダ 12 の回転電動機 13 に回生ブレーキは掛からない。また、駆動部 40 への駆動停止指令は、回生回路 82 によって回転電動機 13 に回生ブレーキが掛けられた後であるので、回生回路 82 が作動開始するまでは、回転電動機 13 の駆動停止することがない。このようにすることで、貫通準備信号が出力するまでは、ノイズによるピーク誤検出によって回転電動機 13 を停止することがなくなる。

【0054】

貫通準備信号が出力されるタイミングとしては、貫通信号が出力するタイミングの前の時間であって、できるだけ貫通信号が出力されるタイミングに近い時間が好ましい。ここでは、図 4 の t_5 が貫通準備信号の出力タイミングとされる。時間 t_5 は、貫通孔を開ける対象物が、硬質部 - 軟質部 - 硬質部の三層構造を有するときに必ず確実に現れる負荷電流特性 70 のピークの時間であり、かつ、貫通信号よりも手前の時間である。このようなことから、時間 t_5 を貫通準備信号が出力するタイミングとして用いることができる。

【0055】

貫通準備信号は、時間 t_5 から予め定めた遅延時間経過後として設定することができる。この場合には、遅延時間経過後でも貫通信号が出力されるタイミングの t_8 以前の時間となるようにすることが必要である。例えば、図 4 で時間 t_7 で負荷電流が増加して電圧値で V_4 となるが、その時間を閾値設定等の方法で検出し、 t_5 以後を条件として t_7 まで

10

20

30

40

50

遅延させるようにしてもよい。また、ノイズによる誤検出を抑制する他の方法として、負荷電流特性70の信号に対し、適当なフィルタ処理を行うことができる。

【産業上の利用可能性】

【0056】

本発明に係る外科用開孔装置は、骨組織への開孔を行うグラインダとして利用できる。

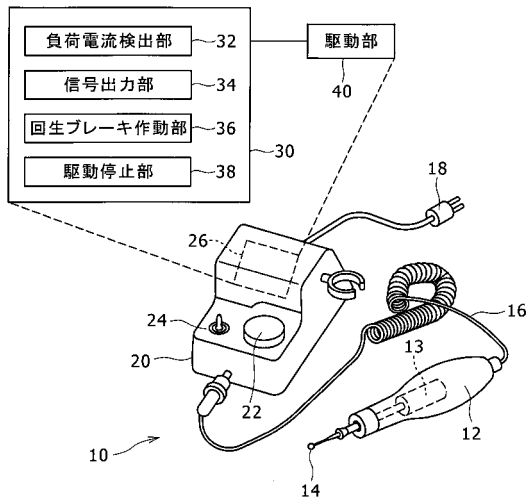
【符号の説明】

【0057】

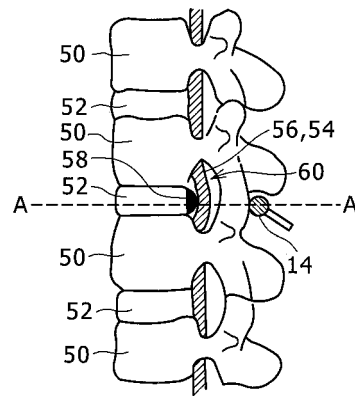
10 (外科用)開孔装置、12 グラインダ、13 回転電動機、14 ドリル、16 接続線、18 電源線、20 装置本体部、22 ダイアル、24 スイッチ、26 制御装置、30 制御回路、32 負荷電流検出部、34 信号出力部、36 回生ブレーキ作動部、38 駆動停止部、40 駆動部、50 椎骨、52 椎間板、54 脊髓、55 後縦靱帯、56 硬膜、58 ヘルニア部位、60 椎孔、62 神経根、70 負荷電流特性、71 微分信号、72, 76 硬質部、74 軟質部、80 抵抗素子、82 回生回路、83 回転状態切替部。

10

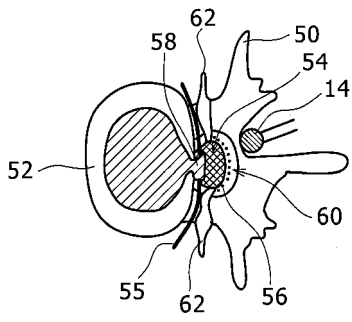
【図1】



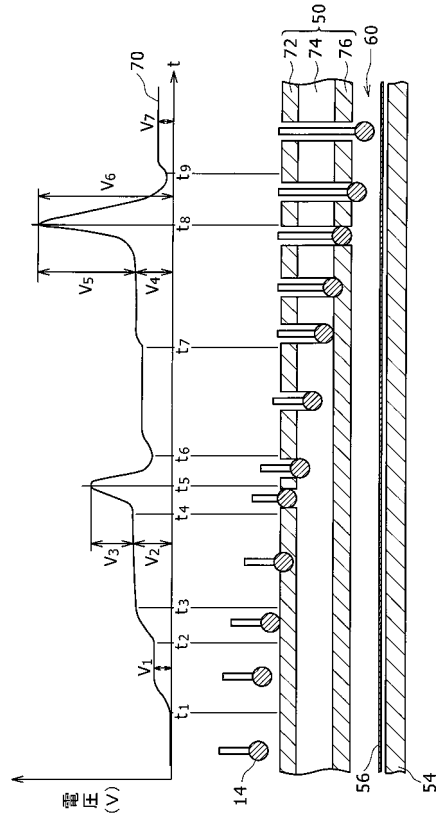
【図2】



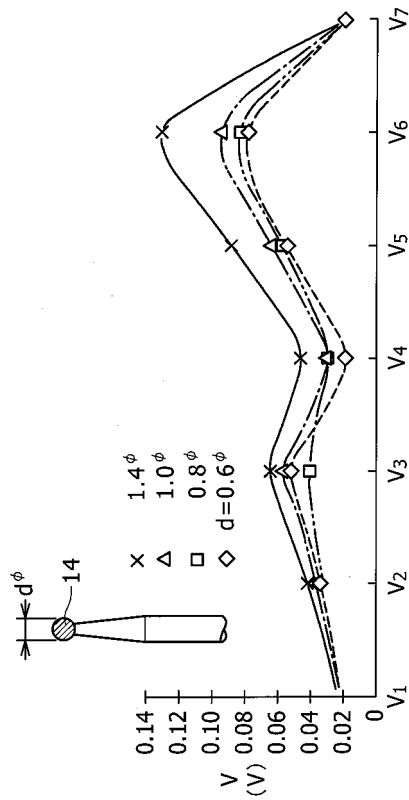
【 図 3 】



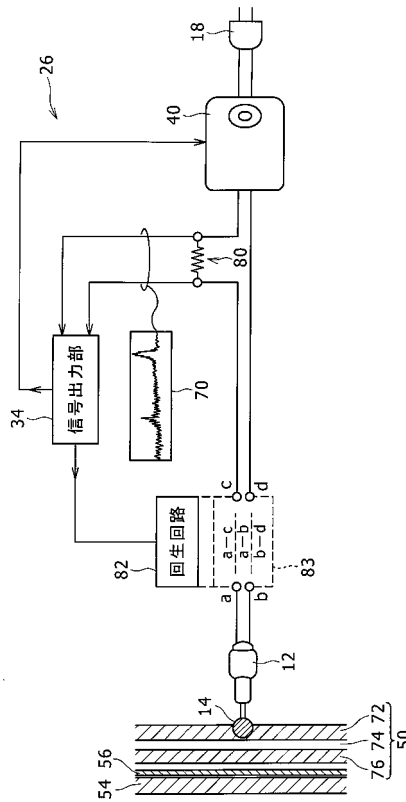
【 図 4 】



【 図 5 】



【 図 6 】



【 図 7 】

