

(19) 日本国特許庁(JP)

(12) 特 許 公 報(B2)

(11) 特許番号

特許第5958814号
(P5958814)

(45) 発行日 平成28年8月2日(2016.8.2)

(24) 登録日 平成28年7月1日(2016.7.1)

(51) Int.Cl.		F I			
H03K	17/687	(2006.01)	H03K	17/687	G
H03K	17/693	(2006.01)	H03K	17/693	A
A61B	5/05	(2006.01)	A61B	5/05	Z

請求項の数 5 (全 21 頁)

(21) 出願番号	特願2012-178289 (P2012-178289)	(73) 特許権者	504136568
(22) 出願日	平成24年8月10日 (2012.8.10)		国立大学法人広島大学
(65) 公開番号	特開2014-36411 (P2014-36411A)		広島県東広島市鏡山1丁目3番2号
(43) 公開日	平成26年2月24日 (2014.2.24)	(74) 代理人	100095407
審査請求日	平成27年6月4日 (2015.6.4)		弁理士 木村 満
		(74) 代理人	100138955
			弁理士 末次 涉
		(74) 代理人	100109449
			弁理士 毛受 隆典
		(72) 発明者	吉川 公麿
			広島県東広島市鏡山一丁目4番2号 国立 大学法人広島大学ナノデバイス・バイオ融 合科学研究所内

最終頁に続く

(54) 【発明の名称】 半導体スイッチ回路及び異常組織検出装置

(57) 【特許請求の範囲】

【請求項1】

マイクロ波の信号を送受信する複数のアンテナと、
前記複数のアンテナのうちのいずれかのアンテナから送信されるマイクロ波の電気信号を出力するとともに、前記複数のアンテナのうちのいずれかのアンテナで受信されたマイクロ波の電気信号を入力する信号入出力部と、

の間に設けられた半導体スイッチ回路であって、

前記各アンテナと前記信号入出力部の信号ポートとの間にそれぞれ挿入される第1の半導体スイッチング素子と、

前記各第1の半導体スイッチング素子と前記各アンテナとの間と、グラウンドとの間にそれぞれ挿入される第2の半導体スイッチング素子と、

送信用又は受信用として選択されたアンテナに接続された前記第1の半導体スイッチング素子をオンするとともに、オンとなった前記第1の半導体スイッチング素子に接続された前記第2の半導体スイッチング素子をオフする一方で、前記複数のアンテナのうちの残りのアンテナに接続された前記第1の半導体スイッチング素子をオフするとともに、オフとなった前記第1の半導体スイッチング素子に接続された前記第2の半導体スイッチング素子をオンする選択回路と、

を備え、

同じアンテナに接続する前記第1の半導体スイッチング素子と前記第2の半導体スイッチング素子とから成る回路が、複数のグループに分けられ、

10

20

前記各グループに対応する前記各第 1 の半導体スイッチング素子と、前記信号入出力部の信号ポートとの間にそれぞれ直列に 2 つずつ挿入される第 3 の半導体スイッチング素子と、

直列に接続された前記第 3 の半導体スイッチング素子の接続部分と、前記グラウンドとの間にそれぞれ挿入される第 4 の半導体スイッチング素子と、

をさらに備え、

前記選択回路は、

送信用又は受信用として選択されたアンテナのグループに対応する前記第 3 の半導体スイッチング素子をオンするとともに、オンとなった前記第 3 の半導体スイッチング素子に接続された前記第 4 の半導体スイッチング素子をオフする一方で、前記複数のアンテナのうちの残りのアンテナに接続された前記第 3 の半導体スイッチング素子をオフするとともに、オフとなった前記第 3 の半導体スイッチング素子に接続された前記第 4 の半導体スイッチング素子をオンする、

ことを特徴とする半導体スイッチ回路。

【請求項 2】

マイクロ波の信号を送受信する複数のアンテナと、

前記複数のアンテナのうちのいずれかのアンテナから送信されるマイクロ波の電気信号を出力するとともに、前記複数のアンテナのうちのいずれかのアンテナで受信されたマイクロ波の電気信号を入力する信号入出力部と、

の間に設けられた半導体スイッチ回路であって、

前記各アンテナと前記信号入出力部の信号ポートとの間にそれぞれ挿入される第 1 の半導体スイッチング素子と、

前記各第 1 の半導体スイッチング素子と前記各アンテナとの間と、グラウンドとの間にそれぞれ挿入される第 2 の半導体スイッチング素子と、

送信用又は受信用として選択されたアンテナに接続された前記第 1 の半導体スイッチング素子をオンするとともに、オンとなった前記第 1 の半導体スイッチング素子に接続された前記第 2 の半導体スイッチング素子をオフする一方で、前記複数のアンテナのうちの残りのアンテナに接続された前記第 1 の半導体スイッチング素子をオフするとともに、オフとなった前記第 1 の半導体スイッチング素子に接続された前記第 2 の半導体スイッチング素子をオンする選択回路と、

を備え、

同じアンテナに接続する前記第 1 の半導体スイッチング素子と前記第 2 の半導体スイッチング素子とから成る回路が、第 1 のグループと第 2 のグループとに分けられ、

前記第 1 のグループの前記各第 1 の半導体スイッチング素子と、前記信号入出力部の送信ポートとの間にそれぞれ挿入される第 5 の半導体スイッチング素子と、

前記第 2 のグループの前記各第 1 の半導体スイッチング素子と、前記信号入出力部の受信ポートとの間にそれぞれ挿入される第 6 の半導体スイッチング素子と、

前記第 1 のグループの前記各第 1 の半導体スイッチング素子と、前記信号入出力部の受信ポートとの間にそれぞれ挿入される第 7 の半導体スイッチング素子と、

前記第 2 のグループの前記各第 1 の半導体スイッチング素子と、前記信号入出力部の送信ポートとの間にそれぞれ挿入される第 8 の半導体スイッチング素子と、

をさらに備え、

前記選択回路は、

送信用アンテナが前記第 1 のグループに対応し、受信用アンテナが前記第 2 のグループに対応する場合には、前記第 5 の半導体スイッチング素子及び前記第 6 の半導体スイッチング素子をオンするとともに、前記第 7 の半導体スイッチング素子及び前記第 8 の半導体スイッチング素子をオフし、

送信用アンテナが前記第 2 のグループに対応し、受信用アンテナが前記第 1 のグループに対応する場合には、前記第 5 の半導体スイッチング素子及び前記第 6 の半導体スイッチング素子をオフするとともに、前記第 7 の半導体スイッチング素子及び前記第 8 の半導体

10

20

30

40

50

スイッチング素子をオンする、
ことを特徴とする半導体スイッチ回路。

【請求項 3】

前記第 5 の半導体スイッチング素子、前記第 6 の半導体スイッチング素子、前記第 7 の半導体スイッチング素子及び前記第 8 の半導体スイッチング素子は、直列に 2 つ接続され、

直列に接続された前記第 5 の半導体スイッチング素子の接続部分とグラウンドとの間、直列に接続された前記第 6 の半導体スイッチング素子の接続部分とグラウンドとの間にそれぞれ接続された第 9 の半導体スイッチング素子と、

直列に接続された前記第 7 の半導体スイッチング素子の接続部分とグラウンドとの間と、直列に接続された前記第 8 の半導体スイッチング素子の接続部分とグラウンドとの間にそれぞれ接続された第 10 の半導体スイッチング素子と、

をさらに備え、

前記選択回路は、

送信用アンテナが前記第 1 のグループに対応し、受信用アンテナが前記第 2 のグループに対応する場合には、前記第 9 の半導体スイッチング素子をオフするとともに、前記第 10 の半導体スイッチング素子をオンし、

送信用アンテナが前記第 2 のグループに対応し、受信用アンテナが前記第 1 のグループに対応する場合には、前記第 9 の半導体スイッチング素子をオンするとともに、前記第 10 の半導体スイッチング素子をオフする、

ことを特徴とする請求項 2 に記載の半導体スイッチ回路。

【請求項 4】

前記各アンテナは、正極側の電気信号と負極側の電気信号との差分である差動信号に基づくマイクロ波の送受信を行い、

前記信号入出力部は、前記差動信号の正極側の電気信号及び負極側の電気信号の入出力を行い、

前記各半導体スイッチング素子が、前記差動信号の正極側の電気信号と、負極側の電気信号とにそれぞれ対応して挿入されている、

ことを特徴とする請求項 1 乃至 3 のいずれか一項に記載の半導体スイッチ回路。

【請求項 5】

マイクロ波の信号を送受信する複数のアンテナと、

前記複数のアンテナのうちのいずれかのアンテナから送信されるマイクロ波の電気信号を出力するとともに、前記複数のアンテナのうちのいずれかのアンテナで受信されたマイクロ波の電気信号を入力し、入力したマイクロ波の電気信号に基づいて、生体中の異常組織の有無を判別するための信号処理を行う信号入出力部と、

前記複数のアンテナと前記信号入力部との間に設けられた請求項 1 乃至 4 のいずれか一項に記載の半導体スイッチ回路と、

を備える異常組織検出装置。

【発明の詳細な説明】

【技術分野】

【0001】

本発明は、半導体スイッチ回路及び異常組織検出装置に関する。

【背景技術】

【0002】

癌の診断は、例えば、X線や核磁気共鳴装置（MRI（Magnetic Resonance Imaging））により対象部位の画像を撮像し、撮像した画像を分析することにより行われるのが一般的である（例えば、特許文献 1 参照）。しかしながら、X線の生体への悪影響が懸念されるうえ、X線装置、MRI装置は、小型化が困難である。さらに、これらの装置を用いて診断を行うためには、専門機関での受診が必須になる。

【0003】

そこで、X線装置やMRI装置を用いずに、簡易な構成で簡単に異常組織を検出することが可能な異常組織検出装置が提案されている（例えば、特許文献2参照）。

【先行技術文献】

【特許文献】

【0004】

【特許文献1】特表2007-071873号公報

【特許文献2】特開2010-69158号公報

【発明の概要】

【発明が解決しようとする課題】

【0005】

10

上記特許文献2に開示された異常組織検出装置には、複数、例えば16個のアンテナの中からマイクロ波を送受信するアンテナのペアを選択するためのスイッチ回路が設けられている。このようなスイッチ回路としては、小型で消費電力の低いCMOS（Complementary Metal Oxide Semiconductor）スイッチ回路が用いられる。CMOSスイッチ回路では、半導体スイッチング素子が用いられている。すなわち、CMOSスイッチ回路は、リレー回路のように、選択されていないアンテナを物理的に絶縁しているわけではないので、リーク電流が選択されていないアンテナに流れ、リーク電流による成分が送受信されるマイクロ波の信号に混入し、混信が起こる可能性がある。

【0006】

本発明は、上記実情に鑑みてなされたものであり、リーク電流による混信を防ぐことができる半導体スイッチ回路及び異常組織検出装置を提供することを目的とする。

20

【課題を解決するための手段】

【0007】

上記目的を達成するために、本発明の第1の観点に係る半導体スイッチ回路は、
マイクロ波の信号を送受信する複数のアンテナと、
前記複数のアンテナのうちのいずれかのアンテナから送信されるマイクロ波の電気信号を出力するとともに、前記複数のアンテナのうちのいずれかのアンテナで受信されたマイクロ波の電気信号を入力する信号入出力部と、

の間に設けられた半導体スイッチ回路であって、

前記各アンテナと前記信号入出力部の信号ポートとの間にそれぞれ挿入される第1の半導体スイッチング素子と、

30

前記各第1の半導体スイッチング素子と前記各アンテナとの間と、グラウンドとの間にそれぞれ挿入される第2の半導体スイッチング素子と、

送信用又は受信用として選択されたアンテナに接続された前記第1の半導体スイッチング素子をオンするとともに、オンとなった前記第1の半導体スイッチング素子に接続された前記第2の半導体スイッチング素子をオフする一方で、前記複数のアンテナのうちの残りのアンテナに接続された前記第1の半導体スイッチング素子をオフするとともに、オフとなった前記第1の半導体スイッチング素子に接続された前記第2の半導体スイッチング素子をオンする選択回路と、

を備え、

40

同じアンテナに接続する前記第1の半導体スイッチング素子と前記第2の半導体スイッチング素子とから成る回路が、複数のグループに分けられ、

前記各グループに対応する前記各第1の半導体スイッチング素子と、前記信号入出力部の信号ポートとの間にそれぞれ直列に2つずつ挿入される第3の半導体スイッチング素子と、

直列に接続された前記第3の半導体スイッチング素子の接続部分と、前記グラウンドとの間にそれぞれ挿入される第4の半導体スイッチング素子と、

をさらに備え、

前記選択回路は、

送信用又は受信用として選択されたアンテナのグループに対応する前記第3の半導体ス

50

スイッチング素子をオンするとともに、オンとなった前記第3の半導体スイッチング素子に接続された前記第4の半導体スイッチング素子をオフする一方で、前記複数のアンテナのうちの残りのアンテナに接続された前記第3の半導体スイッチング素子をオフするとともに、オフとなった前記第3の半導体スイッチング素子に接続された前記第4の半導体スイッチング素子をオンする。

【0009】

また、本発明の第2の観点に係る半導体スイッチ回路は、
マイクロ波の信号を送受信する複数のアンテナと、
前記複数のアンテナのうちのいずれかのアンテナから送信されるマイクロ波の電気信号
を出力するとともに、前記複数のアンテナのうちのいずれかのアンテナで受信されたマイ
クロ波の電気信号を入力する信号入出力部と、

の間に設けられた半導体スイッチ回路であって、
前記各アンテナと前記信号入出力部の信号ポートとの間にそれぞれ挿入される第1の半
導体スイッチング素子と、

前記各第1の半導体スイッチング素子と前記各アンテナとの間と、グラウンドとの間に
それぞれ挿入される第2の半導体スイッチング素子と、

送信用又は受信用として選択されたアンテナに接続された前記第1の半導体スイッチ
ング素子をオンするとともに、オンとなった前記第1の半導体スイッチング素子に接続され
た前記第2の半導体スイッチング素子をオフする一方で、前記複数のアンテナのうちの残
りのアンテナに接続された前記第1の半導体スイッチング素子をオフするとともに、オフ
となった前記第1の半導体スイッチング素子に接続された前記第2の半導体スイッチング
素子をオンする選択回路と、

を備え、

同じアンテナに接続する前記第1の半導体スイッチング素子と前記第2の半導体スイッ
チング素子とから成る回路が、第1のグループと第2のグループとに分けられ、

前記第1のグループの前記各第1の半導体スイッチング素子と、前記信号入出力部の送
信ポートとの間にそれぞれ挿入される第5の半導体スイッチング素子と、

前記第2のグループの前記各第1の半導体スイッチング素子と、前記信号入出力部の受
信ポートとの間にそれぞれ挿入される第6の半導体スイッチング素子と、

前記第1のグループの前記各第1の半導体スイッチング素子と、前記信号入出力部の受
信ポートとの間にそれぞれ挿入される第7の半導体スイッチング素子と、

前記第2のグループの前記各第1の半導体スイッチング素子と、前記信号入出力部の送
信ポートとの間にそれぞれ挿入される第8の半導体スイッチング素子と、

をさらに備え、

前記選択回路は、

送信用アンテナが前記第1のグループに対応し、受信用アンテナが前記第2のグループ
に対応する場合には、前記第5の半導体スイッチング素子及び前記第6の半導体スイッ
チング素子をオンするとともに、前記第7の半導体スイッチング素子及び前記第8の半導体
スイッチング素子をオフし、

送信用アンテナが前記第2のグループに対応し、受信用アンテナが前記第1のグループ
に対応する場合には、前記第5の半導体スイッチング素子及び前記第6の半導体スイッ
チング素子をオフするとともに、前記第7の半導体スイッチング素子及び前記第8の半導体
スイッチング素子をオンする。

【0010】

この場合、前記第5の半導体スイッチング素子、前記第6の半導体スイッチング素子、
前記第7の半導体スイッチング素子及び前記第8の半導体スイッチング素子は、直列に2
つ接続され、

直列に接続された前記第5の半導体スイッチング素子の接続部分とグラウンドとの間、
直列に接続された前記第6の半導体スイッチング素子の接続部分とグラウンドとの間にそ
れぞれ接続された第9の半導体スイッチング素子と、

10

20

30

40

50

直列に接続された前記第 7 の半導体スイッチング素子の接続部分とグラウンドとの間と、直列に接続された前記第 8 の半導体スイッチング素子の接続部分とグラウンドとの間にそれぞれ接続された第 10 の半導体スイッチング素子と、

をさらに備え、
前記選択回路は、

送信用アンテナが前記第 1 のグループに対応し、受信用アンテナが前記第 2 のグループに対応する場合には、前記第 9 の半導体スイッチング素子をオフするとともに、前記第 10 の半導体スイッチング素子をオンし、

送信用アンテナが前記第 2 のグループに対応し、受信用アンテナが前記第 1 のグループに対応する場合には、前記第 9 の半導体スイッチング素子をオンするとともに、前記第 10 の半導体スイッチング素子をオフする、

こととしてもよい。

【0011】

また、前記各アンテナは、正極側の電気信号と負極側の電気信号との差分である差動信号に基づくマイクロ波の送受信を行い、

前記信号入出力部は、前記差動信号の正極側の電気信号及び負極側の電気信号の入出力を行い、

前記各半導体スイッチング素子が、前記差動信号の正極側の電気信号と、負極側の電気信号とにそれぞれ対応して挿入されている、

こととしてもよい。

【0012】

また、本発明の第 3 の観点に係る異常組織検出装置は、

マイクロ波の信号を送受信する複数のアンテナと、

前記複数のアンテナのうちのいずれかのアンテナから送信されるマイクロ波の電気信号を出力するとともに、前記複数のアンテナのうちのいずれかのアンテナで受信されたマイクロ波の電気信号を入力し、入力したマイクロ波の電気信号に基づいて、生体中の異常組織の有無を判別するための信号処理を行う信号入出力部と、

前記複数のアンテナと前記信号入力部との間に設けられた前記第 1 又は第 2 の観点に係る半導体スイッチ回路と、

を備える。

【発明の効果】

【0013】

本発明によれば、第 1 の半導体スイッチング素子と各アンテナとの接続部分と、グラウンドとの間にそれぞれ挿入される第 2 の半導体スイッチング素子を備えている。このため、送信用アンテナ又は受信用アンテナとして選択されていないアンテナに接続された第 1 の半導体スイッチング素子に流れるリーク電流を、グラウンドに流すことができる。これにより、リーク電流による混信を防ぐことができる。

【図面の簡単な説明】

【0014】

【図 1】癌組織を検出する手法を説明するための図である。

【図 2】本発明の実施の形態 1 に係る癌検出装置の斜視図である。

【図 3】図 2 の癌検出装置の内部構造を示す模式図である。

【図 4】図 3 のアンテナアレイの配置例を示す図である。

【図 5】図 5 (A) 及び図 5 (B) は、図 3 のスイッチ回路の一部の構成を示す回路図である。

【図 6】図 3 のスイッチ回路の全体構成を示す回路図である。

【図 7】図 6 の送信信号スイッチの回路構成を示す回路図である。

【図 8 A】図 6 の基本回路のグループの回路構成を示す回路図 (その 1) である。

【図 8 B】図 6 の基本回路のグループの回路構成を示す回路図 (その 2) である。

【図 9】リーク電流の流れの一例を示す模式図である。

10

20

30

40

50

【図 10】癌検出装置の各種特性を示すグラフである。

【図 11】本発明の実施の形態 2 に係るスイッチ回路の全体構成を示す回路図である。

【図 12】図 12 (A) 及び図 12 (B) は、図 11 の切替回路の回路構成を示す回路図である。

【図 13】本発明の実施の形態 3 に係る切替回路の回路構成及び信号の流れ (その 1) を示す回路図である。

【図 14】本発明の実施の形態 3 に係る切替回路の回路構成及び信号の流れ (その 2) を示す回路図である。

【図 15】アイソレーション特性を示すグラフである。

【図 16】挿入損失特性を示すグラフである。

10

【図 17】リターン損失特性を示すグラフである。

【図 18】本発明の実施の形態 4 に係る基本回路の回路構成を示す回路図である。

【図 19】本発明の実施の形態 4 に係る癌検出装置の各種特性を示すグラフである。

【発明を実施するための形態】

【0015】

以下、本発明の実施の形態に係る半導体スイッチ回路及び異常組織検出装置を、乳癌を検出する乳癌センサを例に、図面を参照して詳細に説明する。

【0016】

(実施の形態 1)

本発明の実施の形態 1 について、説明する。

20

【0017】

まず、癌組織を検出する手法について図 1 を参照して説明する。

【0018】

まず、図 1 に模式的に示すように、生体表面に複数のアンテナ $A_1 \sim A_4$ を一定間隔で配置する。

【0019】

続いて、アンテナ A_1 からマイクロ波を放射する。放射されたマイクロ波の一部は、生体内に伝播する。一般に、癌組織 CA は、通常の生体組織に比して、5 ~ 10 倍程度の高い誘電率を有することが知られている。したがって、癌組織 CA が存在する場合には、誘電率の異なる領域の界面、即ち、癌組織 CA の表面で、マイクロ波が反射され、アンテナ $A_2 \sim A_4$ で受信される。

30

【0020】

ここで、マイクロ波を放射してからアンテナ A_2 が反射波を受信するまでの時間を T_{12} [s] とすると、 $T_{12} \cdot c$ (c : 生体中の光の速度) が、マイクロ波の行程距離となる。

【0021】

従って、癌組織 CA は、アンテナ A_1 と A_2 を焦点とし、アンテナ A_1 と A_2 からの距離の和が $T_{12} \cdot c$ となる楕円 E_{12} 上に位置することになる。

【0022】

アンテナ $A_3 \sim A_4$ が受信したマイクロ波についても同様の処理を行い、複数の楕円 E_{12} 、 E_{13} 、... の交点を求めることにより、癌組織 CA の位置を求めることができる。

40

【0023】

さらに、送信用のアンテナを A_2 に切替て、アンテナ A_2 からマイクロ波を放射し、これをアンテナ A_1 、 A_3 、 A_4 で受信して、同様の処理を行い、以後、送信アンテナを A_3 、 A_4 に順次切替ながら、マイクロ波を放射し、他のアンテナで反射波を受信し、同様の処理を行うことにより、癌組織 CA の位置をより正確に特定することが可能となる。

【0024】

なお、上述の例では、理解を容易にするため、2次元で説明したが、実際は、3次元で上述の処理を行うことになる。

【0025】

50

次に、このような手法を用いて、癌組織の有無及び位置を判別する癌検出装置 10 について、説明する。

【0026】

癌検出装置 10 は、図 2 に示すように、本体 11 と、表示装置 12 とを備える。

【0027】

本体 11 には、図 3 に示すように、アンテナアレイ 13 と、スイッチ回路 14 と、信号処理回路 15 とが積層配置されている。

【0028】

アンテナアレイ 13 は、図 4 に模式的に示すように、マトリクス状に配置された複数のアンテナ A1 ~ An のアレイから構成されている。このアンテナアレイ 13 が、マイクロ波の信号を送受信する。

10

【0029】

スイッチ回路 14 は、半導体スイッチング素子を用いた半導体スイッチ回路である。スイッチ回路 14 は、アンテナアレイ 13 と信号処理回路 15 との間に設けられている。スイッチ回路 14 は、信号処理回路 15 の制御の下、送受信を行うアンテナ An の切替を行う。

【0030】

信号処理回路 15 は、受信したマイクロ波の電気信号に基づいて、生体中の異常組織の有無を判別するための信号処理を行う。信号処理回路 15 は、マイクロ波の送信信号をアンテナアレイ 13 に出力するとともに、そのマイクロ波の受信信号をアンテナアレイ 13 から入力する信号入出力部として動作する。また、信号処理回路 15 は、スイッチ回路 14 を制御するための制御信号をスイッチ回路 14 に出力している。マイクロ波の送信信号、受信信号の入出力と、制御信号の出力とにより、信号処理回路 15 は、アンテナアレイ 13 のいずれかのアンテナ An から送信されるマイクロ波の電気信号を出力するとともに、アンテナアレイ 13 のいずれかのアンテナ An で受信されたマイクロ波の電気信号を入力する。

20

【0031】

スイッチ回路 14 の詳細な構成について説明する。図 5 (A)、図 5 (B) には、スイッチ回路 14 の一部の回路構成が示されている。図 5 (A)、図 5 (B) に示すように、スイッチ回路 14 は、半導体スイッチング素子 21 と、半導体スイッチング素子 22 と、インバータ 25 と、を備える。

30

【0032】

半導体スイッチング素子 21 のソースは、信号処理回路 15 の信号ポート (Tx/Rx Port) に接続されている。また、半導体スイッチング素子 21 のドレインは、アンテナ An (n = 1, 2, 3, 4, ...) に接続されている。すなわち、半導体スイッチング素子 21 は、アンテナ An と、信号処理回路 15 の信号ポート (Tx/Rx Port) との間に挿入されている。また、半導体スイッチング素子 21 のゲートは、信号処理回路 15 の制御信号ポートに接続されている。制御信号ポートからは制御信号 CTn (n = 1, 2, 3, 4, ...) が出力される。すなわち、本実施の形態では、半導体スイッチング素子 21 が第 1 の半導体スイッチング素子に対応する。

40

【0033】

半導体スイッチング素子 22 のソースは、半導体スイッチング素子 21 のドレインに接続されている。また、半導体スイッチング素子 22 のドレインは、接地されている。すなわち、半導体スイッチング素子 22 は、半導体スイッチング素子 21 のドレイン側とアンテナ An との間と、グラウンドとの間にそれぞれ挿入されている。また、半導体スイッチング素子 22 のゲートは、インバータ 25 を介して、信号処理回路 15 の制御信号ポートに接続されている。したがって、半導体スイッチング素子 22 のゲートには、制御信号 CTn の反転信号が入力される。

【0034】

図 5 (A) に示すように、信号処理回路 15 から出力される制御信号 CTn がハイレベ

50

ル(1)となると、半導体スイッチング素子21はオンとなり、半導体スイッチング素子22はオフとなる。この状態であれば、信号処理回路15の送信ポート(Rx Port)から出力されたマイクロ波の電気信号は、アンテナAnに出力され、アンテナAnからマイクロ波が放射されるか、アンテナAnで受信されたマイクロ波の電気信号は、信号処理回路15の受信ポート(Rx Port)に

【0035】

図5(B)に示すように、信号処理回路15から出力される制御信号CTnがローレベル(0)となると、半導体スイッチング素子21はオフとなり、半導体スイッチング素子22はオンとなる。この状態であれば、信号処理回路15の送受信ポート(Tx/Rx Port)と、アンテナAnとは非接続となり、アンテナAnではマイクロ波の送受信は行われ

【0036】

スイッチ回路14は図5(A)、図5(B)に示されるようなアンテナAnに接続される回路を基本回路としている。以下では、この回路構成を基本回路30とする。

【0037】

図6には、スイッチ回路14の全体回路の回路構成が示されている。図6に示すように、スイッチ回路14は、アンテナAnに接続する16個の基本回路30を有している。基本回路30は、4個ずつの4グループに分けられている。

【0038】

スイッチ回路14は、送信信号スイッチ(1P4Tスイッチ)31と受信信号スイッチ(1P4Tスイッチ)32とをさらに備えている。送信信号スイッチ31は、インダクタ23を介して信号処理回路15の送信ポートと接続されている。

【0039】

送信信号スイッチ31は、信号処理回路15の送信ポートから出力された送信信号を入力する。送信信号スイッチ31は、4つの送信ポートを有しており、送信するアンテナに接続された基本回路30が属するグループにインダクタ23を介して接続された送信ポートから、入力した送信信号を出力する。

【0040】

受信信号スイッチ32は、インダクタ23を介して信号処理回路15の受信ポートと接続されている。受信信号スイッチ32は、受信アンテナとして選択されたアンテナAnから出力されたマイクロ波の受信信号をインダクタ23を介して4つの受信ポートから

【0041】

図7には、送信信号スイッチ31の回路構成が示されている。図7に示すように、送信信号スイッチ31には、半導体スイッチング素子40、41、42によって構成される回路が4組設けられている。半導体スイッチング素子40、41は、送信ポートの入力と、送信ポート出力A、B、C、Dとの間にそれぞれ直列に挿入されている。また、半導体スイッチング素子42は、半導体スイッチング素子40と半導体スイッチング素子41との間と、グラウンド(GND)との間に挿入されている。

【0042】

送信ポート出力Aから送信信号を出力する場合には、送信ポート出力Aに接続された半導体スイッチング素子40、41をオンとし、オンとなった半導体スイッチング素子40、41に接続された半導体スイッチング素子42をオフとする。その他の送信ポート出力B、C、Dに接続された半導体スイッチング素子40、41についてはオフとし、半導体スイッチング素子42についてはオンとする。送信ポート出力B、C、Dから出力する場合も同様である。

【0043】

10

20

30

40

50

なお、半導体スイッチング素子40、41、42のゲートには、信号処理回路15から出力された制御信号CTnに基づく信号が入力される。この信号の入力により、半導体スイッチング素子40、41、42の上述の制御が実施される。

【0044】

受信信号スイッチ32の回路構成も図7と同じであり、半導体スイッチング素子40、41、42によって構成される回路が4組設けられており、その回路が、信号処理回路15の受信ポートと、4つの受信ポート入力との間に挿入されている。なお、受信信号スイッチ32の4つの受信ポートを、受信ポート入力A、B、C、Dとする。

【0045】

図6に戻り、送信信号スイッチ31の送信ポート出力A、B、C、Dは、インダクタ23を介して対応するグループを構成する4つの基本回路30に接続されている。例えば、送信ポート出力Aから送信信号が出力された場合には、グループAの各基本回路30に送信信号が入力される。

【0046】

スイッチ回路14は、4つのデマルチプレクサ33をさらに備える。デマルチプレクサ33は、基本回路30のグループ毎に設けられている。4つのデマルチプレクサ33には、信号処理回路15から出力される制御信号が入力されている。制御信号には、どのアンテナAnを送信用、受信用として選択すべきか否かを示す情報が含まれている。各マルチプレクサ33は、この制御信号CTnに基づいて、送信用又は受信用として選択されたアンテナに接続された基本回路30が、接続するグループに含まれているか否かを判定する。

【0047】

デマルチプレクサ33は、送信用又は受信用として選択されたアンテナAnに接続された基本回路30が、接続するグループに含まれている場合には、そのアンテナAnに接続された基本回路30に出力する制御信号CTnをハイレベルとし、他の基本回路30に出力される制御信号CTnについてはローレベルとする。図8Aでは、制御信号CT1がハイレベルとなり、制御信号CT2、CT3、CT4がローレベルとなって、アンテナA1が選択される様子が示されている。なお、図8Bに示すように、アンテナAnと基本回路30とが、インダクタとしてのボンディングワイヤ24を介して接続されるようにしてもよい。

【0048】

また、デマルチプレクサ33は、送信用又は受信用として選択されたアンテナに接続された基本回路30が、接続するグループに含まれていない場合には、すべての基本回路30に出力される制御信号CTnをローレベルとする。

【0049】

図6に戻り、アンテナA1が送信用アンテナとして選択され、アンテナA13が受信用アンテナとして選択された場合が示されている。図6に示すように、この場合、信号処理回路15から出力された送信信号はインダクタ23を介してグループAの各基本回路30に入力される。ここで、アンテナA1に接続された各基本回路30がハイレベルの制御信号CTnを入力している。この結果、送信信号に基づくマイクロ波はアンテナA1から放射される。

【0050】

一方、受信信号スイッチ32及びデマルチプレクサ33の選択動作により、アンテナA13が、受信用アンテナとして選択されているので、アンテナA13で受信されたマイクロ波の電気信号は、信号処理回路15の受信ポートへ入力される。この場合、アンテナA1、A13以外のアンテナに対応する基本回路30では、半導体スイッチング素子22がオンとなっているため、リーク電流が流れたとしても、そのリーク電流をグラウンドに流すことができる。

【0051】

信号処理回路15は、このようにして、送信用、受信用のアンテナを切替ながら、受信

10

20

30

40

50

したマイクロ波の電気信号を入力して、その電気信号に基づいて、生体中の異常組織の有無を判別するための信号処理を行う。

【0052】

以上詳細に説明したように、この実施の形態によれば、半導体スイッチング素子21と各アンテナとの接続部分と、グラウンドとの間にそれぞれ挿入される半導体スイッチング素子22を備えている。このため、送信用アンテナ又は受信用アンテナとして選択されていないアンテナAnに流れるリーク電流を、グラウンドに流すことができる。これにより、リーク電流による混信を防ぐことができる。

【0053】

また、本実施の形態によれば、送信信号スイッチ31及び受信信号スイッチ32を備えている。これらの回路には、半導体スイッチング素子40、41、42が設けられている。対応するグループのアンテナAnが、送信用又は受信用として選択されていない場合には、半導体スイッチング素子40、41はオフとなるが、図9に示すように、例えば受信信号スイッチ32から、送信信号スイッチ31に向けてリーク電流が流れる可能性がある。しかしながら、送信信号スイッチ31では、オフとなっている半導体スイッチング素子40、41に接続された半導体スイッチング素子42がオンとなっているので、リーク電流はそのままグラウンドに流れ、送信信号にリーク電流の成分が流れることはない。

【0054】

図10には、本実施の形態に係るスイッチ回路14のS-Pパラメータ、すなわち挿入損失、入力リターン損失、アイソレーションの特性が示されている。挿入損失は、半導体スイッチング素子21、22等を挿入することにより発生する損失を示している。また、入力リターン損失は、反射によるマイクロ波の損失を示している。アイソレーションは、半導体スイッチング素子21、22による絶縁性を示している。図10に示すように、挿入損失は全帯域において0dB以下であり、入力リターン損失、アイソレーションとともに良好となっている。

【0055】

(実施の形態2)

次に、本発明の実施の形態2について説明する。

【0056】

本実施の形態に係る癌検出装置10は、スイッチ回路14の一部の構成が、上記実施の形態1と異なる。図11には、本実施の形態に係るスイッチ回路14の回路構成が示されている。

【0057】

図11に示すように、本実施の形態に係るスイッチ回路14も、基本回路30を回路の基本構成としているが、同じアンテナAnに接続する半導体スイッチング素子21と半導体スイッチング素子22とから成る基本回路30が、グループAとグループBとに分けられている。本実施の形態では、グループAが第1のグループに対応し、グループBが第2のグループに対応する。

【0058】

このスイッチ回路14は、グループAのアンテナAnを送信用として用いる場合には、グループBのアンテナAnを受信用として選択する。また、スイッチ回路14は、グループBのアンテナAnを送信用として用いる場合には、グループAのアンテナAnを受信用として選択する。

【0059】

そこで、スイッチ回路14は、送信用のアンテナAnのグループと、受信用のアンテナのグループとを切替る切替回路(2P2Tスイッチ)35をさらに備えている。

【0060】

図12(A)及び図12(B)には、切替回路35の回路構成が示されている。図12(A)に示すように、切替回路35は、半導体スイッチング素子50、51、52、53を備えている。

10

20

30

40

50

【 0 0 6 1 】

半導体スイッチング素子 5 0 は、グループ A の各半導体スイッチング素子 2 1 と信号処理回路 1 5 の送信ポートとの間に挿入されている。本実施の形態では、半導体スイッチング素子 5 0 が第 5 の半導体スイッチング素子に対応する。

【 0 0 6 2 】

また、半導体スイッチング素子 5 1 は、グループ B の各半導体スイッチング素子 2 1 と信号処理回路 1 5 の受信ポートとの間に挿入されている。本実施の形態では、半導体スイッチング素子 5 1 が第 6 の半導体スイッチング素子に対応する。

【 0 0 6 3 】

また、半導体スイッチング素子 5 2 は、グループ A の各半導体スイッチング素子 2 1 と信号処理回路 1 5 の受信ポートとの間に挿入されている。本実施の形態では、半導体スイッチング素子 5 2 が第 7 の半導体スイッチング素子に対応する。

10

【 0 0 6 4 】

また、半導体スイッチング素子 5 3 は、グループ B の各半導体スイッチング素子 2 1 と信号処理回路 1 5 の送信ポートとの間に挿入されている。本実施の形態では、半導体スイッチング素子 5 3 が第 8 の半導体スイッチング素子に対応する。

【 0 0 6 5 】

半導体スイッチング素子 5 0、5 1 のゲートには、信号処理回路 1 5 から出力される制御信号 C T が入力される。一方、切替回路 3 5 には、インバータ 5 4 がさらに設けられている。インバータ 5 4 は、制御信号 C T を反転させる。半導体スイッチング素子 5 2、5 3 のゲートには、制御信号 C T の反転信号が入力される。

20

【 0 0 6 6 】

例えば、図 1 2 (A) に示すように、送信用アンテナをグループ A に属するアンテナ A n とし、受信用アンテナをグループ B に属するアンテナ A n とする場合には、制御信号 C T をハイレベルとする。これにより、半導体スイッチング素子 5 0、5 1 がオンとなり、半導体スイッチング素子 5 2、5 3 がオフとなる。このようにすれば、送信ポートから出力された送信信号は、グループ A に対応するアンテナ A n に出力され、グループ B に対応するアンテナ A n で受信された受信信号は、受信ポートへ出力される。

【 0 0 6 7 】

また、図 1 2 (B) に示すように、送信用アンテナをグループ B に属するアンテナ A n とし、受信用アンテナをグループ A に属するアンテナ A n とする場合には、制御信号 C T をローレベルとする。これにより、半導体スイッチング素子 5 0、5 1 がオフとなり、半導体スイッチング素子 5 2、5 3 がオンとなる。このようにすれば、信号処理回路 1 5 の送信ポートから出力された送信信号は、グループ B に対応するアンテナ A n に出力され、グループ A に対応するアンテナ A n で受信された受信信号は、信号処理回路 1 5 の受信ポートへ出力される。

30

【 0 0 6 8 】

(実施の形態 3)

次に、本発明の実施の形態 3 について説明する。

【 0 0 6 9 】

本実施の形態では、切替回路 3 5 の構成が上記実施の形態 2 と異なる。図 1 3 及び図 1 4 には、切替回路 3 5 の回路構成が示されている。図 1 3 に示すように、切替回路 3 5 には、半導体スイッチング素子 5 0、5 1、5 2、5 3 の代わりに、それぞれ半導体スイッチング素子 6 0、6 1、6 2 の組み合わせから成る回路が挿入されている。半導体スイッチング素子 5 0、5 1、5 2、5 3 の代わりに挿入されている回路をそれぞれ回路 A、B、C、D とする。

40

【 0 0 7 0 】

より詳細には、本実施の形態では、回路 A では、第 5 の半導体スイッチング素子としての半導体スイッチング素子 6 0、6 1 が直列に 2 つ接続されている。また、回路 B では、第 6 の半導体スイッチング素子としての半導体スイッチング素子 6 0、6 1 が直列に 2 つ

50

接続されている。また、回路Cでは、第7の半導体スイッチング素子としての半導体スイッチング素子60、61が直列に2つ接続されている。回路Dでは、第8の半導体スイッチング素子としての半導体スイッチング素子60、61が直列に2つ接続されている。

【0071】

さらに、回路Aにおいて、直列に接続された半導体スイッチング素子60、61の接続部分とグラウンドとの間には、第9の半導体スイッチング素子としての半導体スイッチング素子62が挿入されている。また、回路Bにおいて、直列に接続された半導体スイッチング素子60、61の接続部分とグラウンドとの間には、半導体スイッチング素子62が挿入されている。

【0072】

また、回路Cでも、直列に接続された半導体スイッチング素子60、61の接続部分とグラウンドとの間に半導体スイッチング素子62が挿入されている。さらに、回路Dでも、直列に接続された半導体スイッチング素子60、61の接続部分とグラウンドとの間にそれぞれ接続された半導体スイッチング素子62が挿入されている。

【0073】

例えば、図13に示すように、送信用アンテナをグループAに対応するアンテナAnとし、受信用アンテナをグループBに対応するアンテナAnとする場合には、回路A、Bの半導体スイッチング素子60、61をオンするとともに半導体スイッチング素子62をオフする一方、回路C、Dの半導体スイッチング素子60、61をオフするとともに半導体スイッチング素子62をオンする。このようにすれば、信号処理回路15の送信ポートから出力された送信信号は、グループAに対応するアンテナAnに出力され、グループBに対応するアンテナAnで受信された受信信号は、信号処理回路15の受信ポートへ出力される。

【0074】

このとき、グループC、Dにリーク電流が流れ込んだ場合でも、そのリーク電流は、半導体スイッチング素子62を介してグラウンドに流れ込むため、リーク電流による混信の発生が防止されている。

【0075】

例えば、図14に示すように、送信用アンテナをグループBに対応するアンテナAnとし、受信用アンテナをグループAに対応するアンテナAnとする場合には、回路A、Bの半導体スイッチング素子60、61をオフするとともに半導体スイッチング素子62をオンする一方、回路C、Dの半導体スイッチング素子60、61をオンするとともに半導体スイッチング素子62をオフする。このようにすれば、信号処理回路15の送信ポートから出力された送信信号は、グループBに対応するアンテナAnに出力され、グループAに対応するアンテナAnで受信された受信信号は、信号処理回路15の受信ポートへ出力される。

【0076】

このとき、グループA、Bにリーク電流が流れ込んだ場合でも、そのリーク電流は、半導体スイッチング素子62を介してグラウンドに流れ込むため、リーク電流による混信の発生が防止されている。

【0077】

図15には、上記実施の形態1、2、3に係る癌検出装置10のアイソレーション特性が示されている。図15では、上記実施の形態1に係る癌検出装置10のアイソレーション特性が実線で示されている。また、上記実施の形態2に係る癌検出装置10のアイソレーション特性が点線で示されている。上記実施の形態3に係る癌検出装置10のアイソレーション特性が一点鎖線で示されている。図15に示すように、上記実施の形態1、2、3に係る癌検出装置10のアイソレーション特性は全帯域で、0dB以下となり安定しているが、本実施の形態1、3に係る癌検出装置10は、本実施の形態2に係る癌検出装置10よりも良好な特性となっている。これは、送信信号スイッチ31、受信信号スイッチ32や切替回路35において、半導体スイッチング素子を2つ直列に接続し、直列に接続

10

20

30

40

50

された部分を接地することによって実現されるものである。

【0078】

図16には、上記実施の形態1、2、3に係る癌検出装置10の挿入損失特性が示されている。図16では、上記実施の形態1の癌検出装置10の挿入損失特性が実線で示されている。また、上記実施の形態2に係る癌検出装置10の挿入損失特性が点線で示され、上記実施の形態3に係る癌検出装置10の挿入損失特性が一点鎖線で示されている。図16に示すように、上記実施の形態1、2、3に係る癌検出装置10の挿入損失特性は、全帯域で0dB以下となっており、良好な特性を示している。

【0079】

図17には、上記実施の形態1、2、3に係る癌検出装置10のリターン損失特性が示されている。図17では、上記実施の形態1の癌検出装置10のリターン損失特性が実線で示されている。また、上記実施の形態2に係る癌検出装置10のリターン損失特性が点線で示され、上記実施の形態3に係る癌検出装置10のリターン損失特性が一点鎖線で示されている。図17に示すように、上記実施の形態1、2、3に係る癌検出装置10のリターン損失特性は、全帯域で0dB以下となっており、良好な特性を示している。

【0080】

(実施の形態4)

次に、本発明の実施の形態4について説明する。

【0081】

本実施の形態では、アンテナAnは、正極側の電気信号と負極側の電気信号との差分である差動信号に基づくマイクロ波の送受信を行う。また、信号処理回路15の信号ポートは、差動信号の正極側の電気信号及び負極側の電気信号の入出力を行う。

【0082】

図18には、本実施の形態に係る基本回路30の回路構成が示されている。図18に示すように、基本回路30は、送信信号回路80と、受信信号回路81とに分けられている。

【0083】

送信信号回路80は、半導体スイッチング素子70、71、72、73を備えている。半導体スイッチング素子70、71が、差動信号の正極側の電気信号に対応して挿入されている。また、半導体スイッチング素子72、73は、負極側の電気信号に対応して挿入されている。

【0084】

半導体スイッチング素子70、72は、図5(A)等の半導体スイッチング素子21と同じであり、半導体スイッチング素子71、73は、図5(A)等の半導体スイッチング素子22と同じである。

【0085】

すなわち、送信信号回路80は、差動信号の正極側、負極側の送信信号をアンテナAnに送信するための半導体スイッチング素子70、72と、送信信号を送信しない時に、正極側の送信信号と負極側の送信信号の送信経路を接地するための半導体スイッチング素子71、73を備える。

【0086】

受信信号回路81の構成は、送信信号回路80の構成とほぼ同じである。

【0087】

アンテナAnにより送信信号を送信する場合には、送信信号回路80では、半導体スイッチング素子70、72をオンするとともに、半導体スイッチング素子71、73をオフする。また、受信信号回路81では、半導体スイッチング素子70、72をオフするとともに、半導体スイッチング素子71、73をオンする。このようにすれば、受信信号回路81において、送信信号によるリーク電流は、半導体スイッチング素子71、73からグラウンドに流れるようになる。

【0088】

10

20

30

40

50

アンテナ A n から受信信号を受信する場合には、送信信号回路 8 0 では、半導体スイッチング素子 7 0、7 2 をオフするとともに、半導体スイッチング素子 7 1、7 3 をオンする。また、受信信号回路 8 1 では、半導体スイッチング素子 7 0、7 2 をオンするとともに、半導体スイッチング素子 7 1、7 3 をオフする。このようにすれば、送信信号回路 8 0 において、受信信号によるリーク電流は、半導体スイッチング素子 7 1、7 3 からグラウンドに流れるようになる。

【 0 0 8 9 】

図 1 9 には、本実施の形態に係る癌検出装置 1 0 の各種特性が示されている。図 1 9 に示すように、癌検出装置 1 0 では、挿入損失、入力リターン損失、及びアイソレーションは、全帯域で 0 d B 以下となっている。

10

【 0 0 9 0 】

上記各実施の形態では、アンテナの数を 1 6 個としたが、本発明はこれには限られず、アンテナの数は任意でよい。

【 0 0 9 1 】

本発明は、この発明の広義の精神と範囲を逸脱することなく、様々な実施の形態及び変形が可能とされるものである。また、上述した実施の形態は、本発明を説明するためのものであり、本発明の範囲を限定するものではない。すなわち、本発明の範囲は、実施の形態ではなく、特許請求の範囲によって示される。そして、特許請求の範囲内及びそれと同等の発明の意義の範囲内で施される様々な変形が、本発明の範囲内とみなされる。

【 産業上の利用可能性 】

20

【 0 0 9 2 】

本発明は、乳癌センサなどに用いられる半導体スイッチ回路に好適である。また、本発明は、乳癌センサに限らず、他の腫瘍等、生体内の誘電率の異なる領域の検出・判別に応用可能である。

【 符号の説明 】

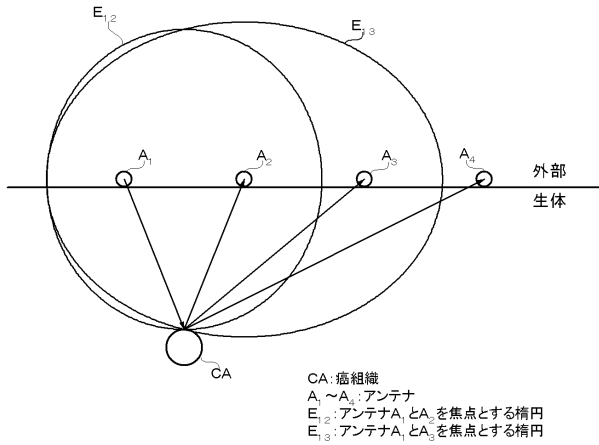
【 0 0 9 3 】

- 1 0 癌検出装置
- 1 1 本体
- 1 2 表示装置
- 1 3 アンテナアレイ
- 1 4 スイッチ回路
- 1 5 信号処理回路
- 2 1、2 2 半導体スイッチング素子
- 2 3 インダクタ
- 2 4 ボンディングワイヤ
- 2 5 インバータ
- 3 0 基本回路
- 3 1 送信信号スイッチ
- 3 2 受信信号スイッチ
- 3 3 デマルチプレクサ
- 3 5 切替回路
- 4 0、4 1、4 2 半導体スイッチング素子
- 5 0、5 1、5 2、5 3 半導体スイッチング素子
- 5 4 インバータ
- 6 0、6 1、6 2 半導体スイッチング素子
- 7 0、7 1、7 2、7 3 半導体スイッチング素子
- 8 0 送信信号回路
- 8 1 受信信号回路

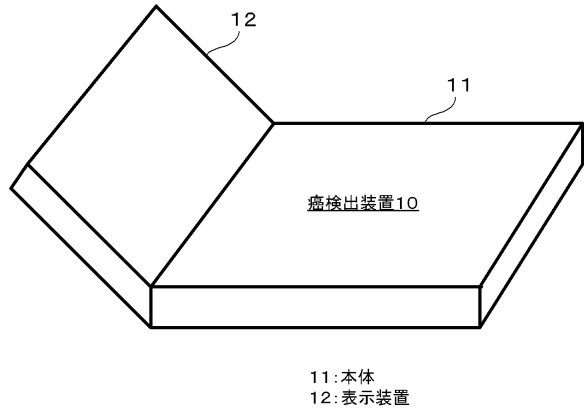
30

40

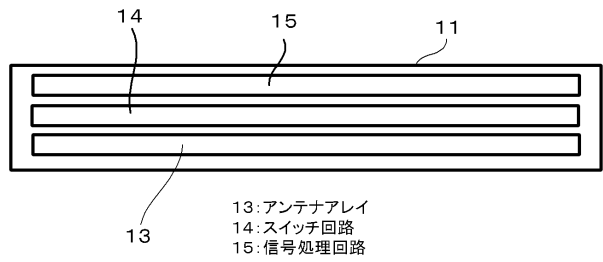
【図1】



【図2】

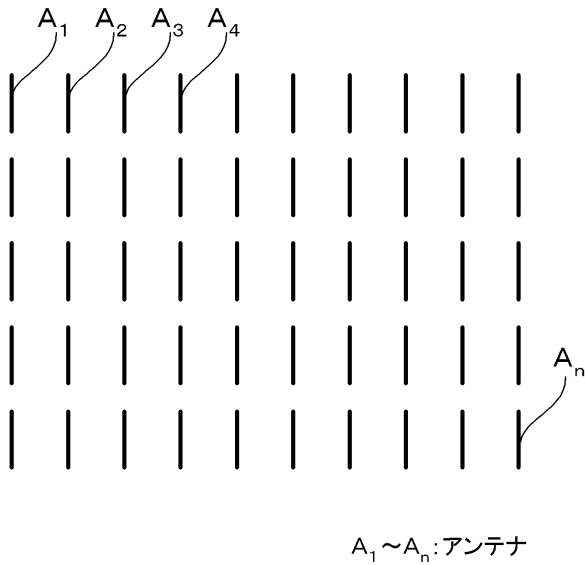


【図3】

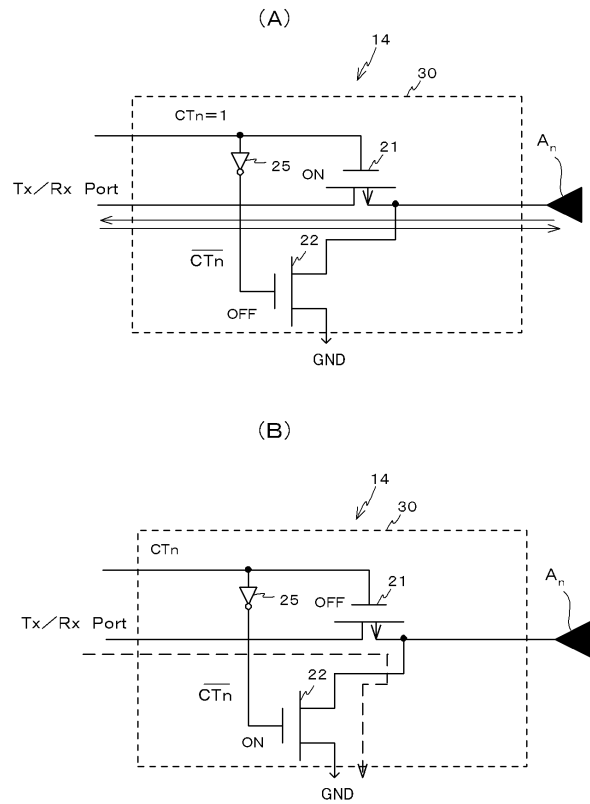


【図4】

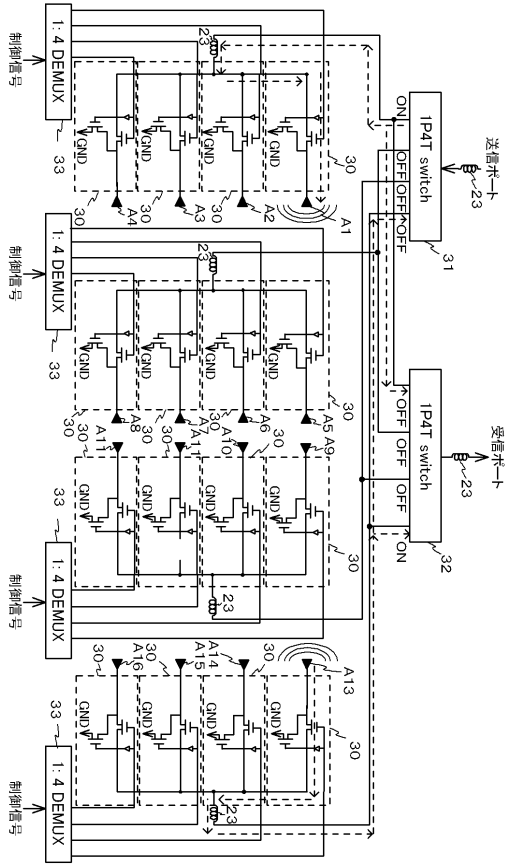
アンテナアレイ13



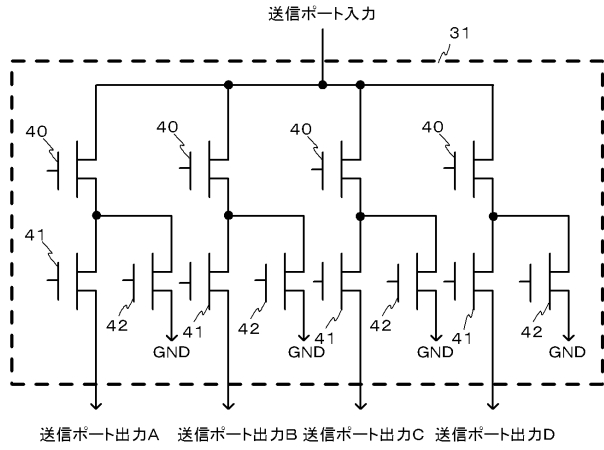
【図5】



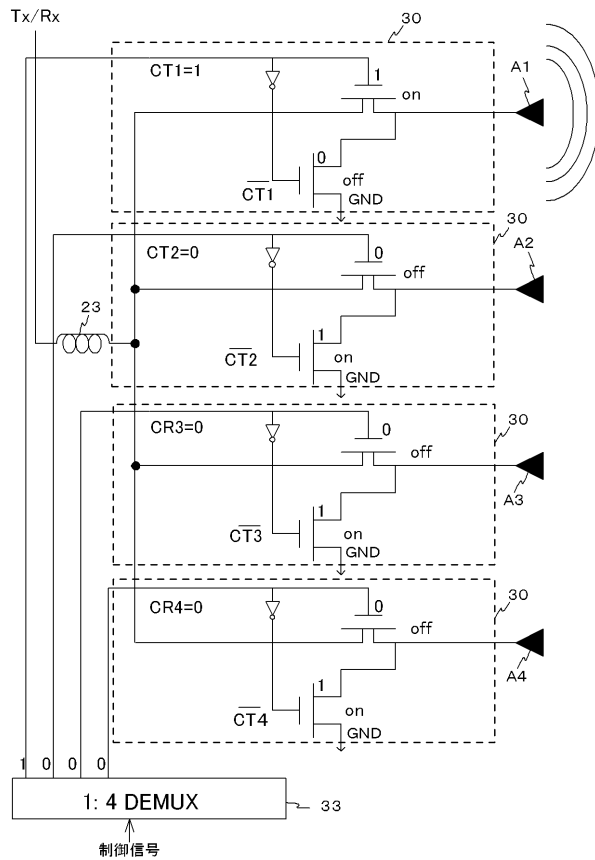
【図6】



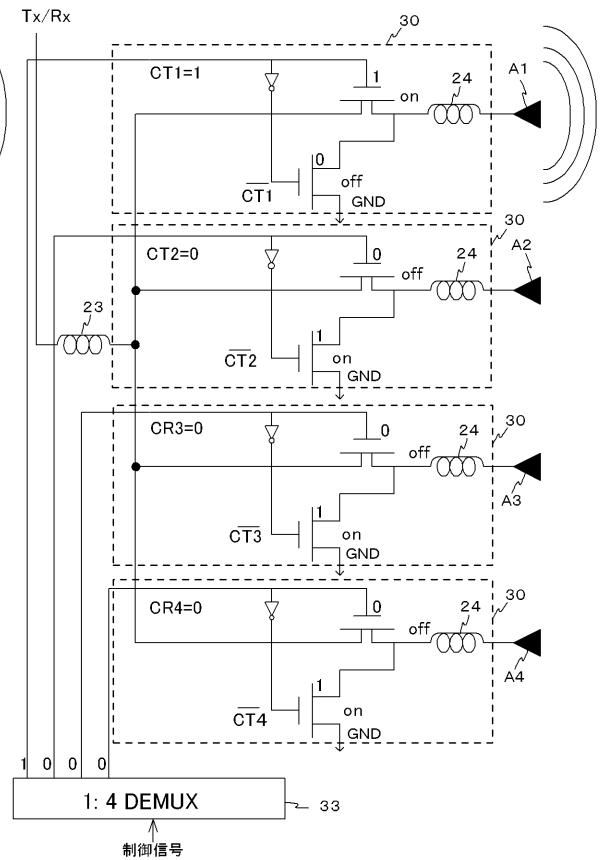
【図7】



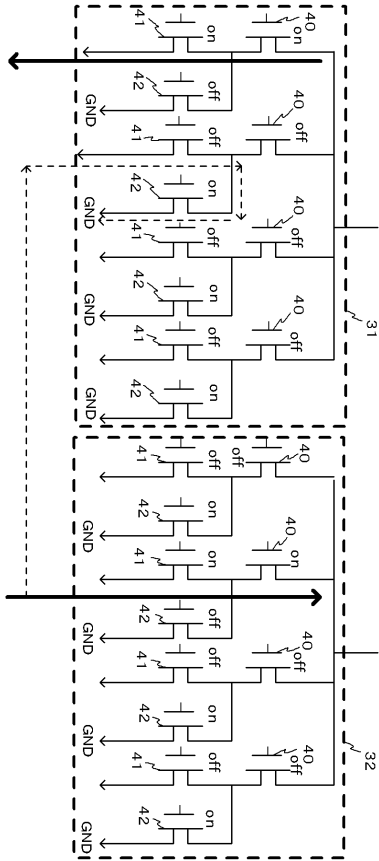
【図8A】



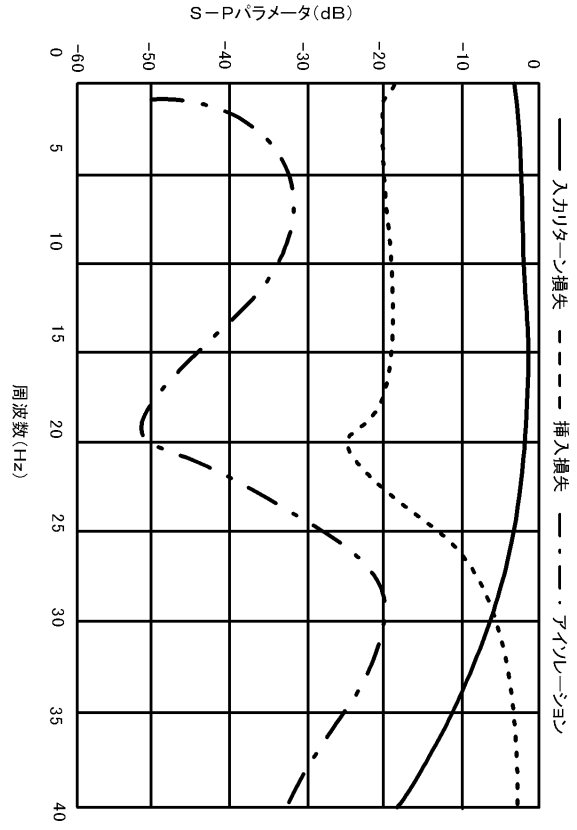
【図8B】



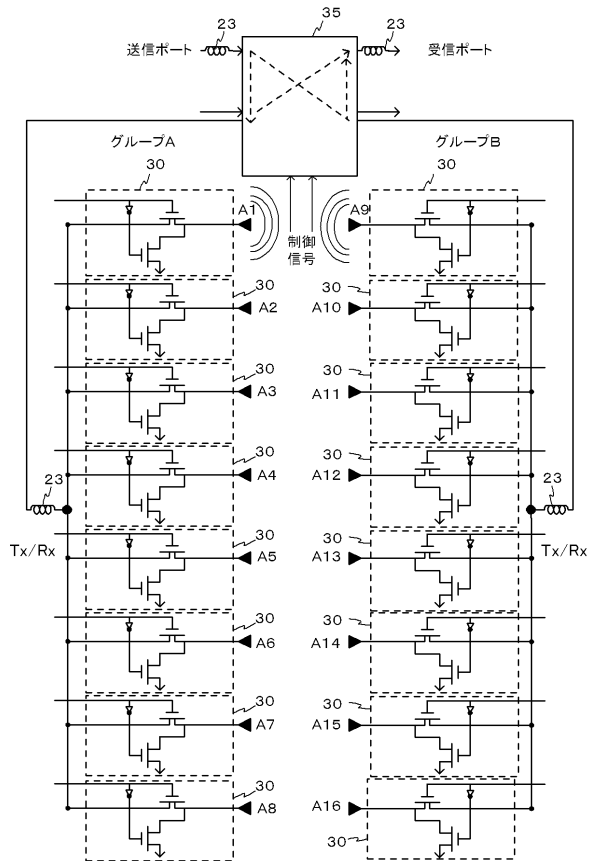
【図9】



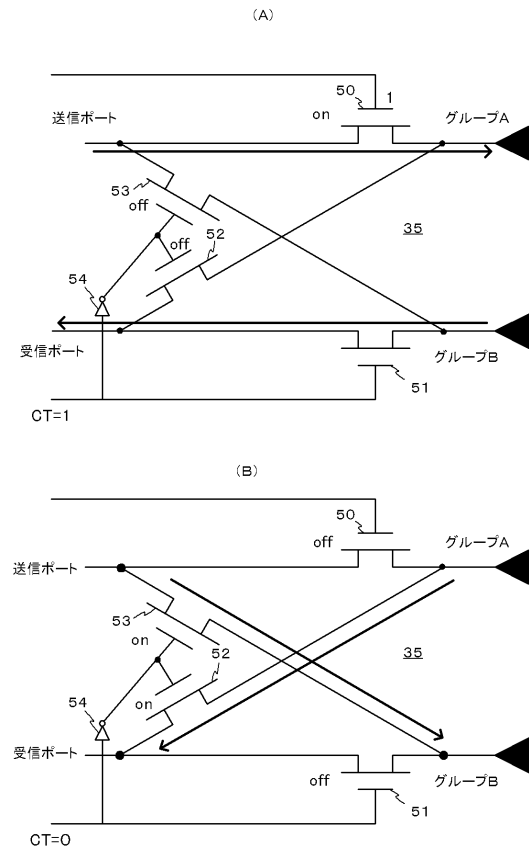
【図10】



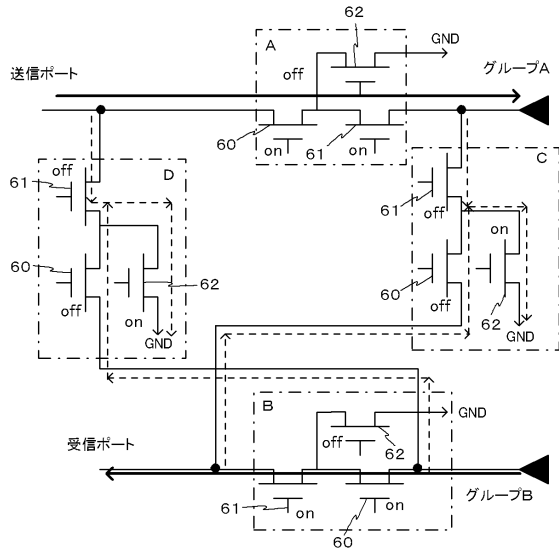
【図11】



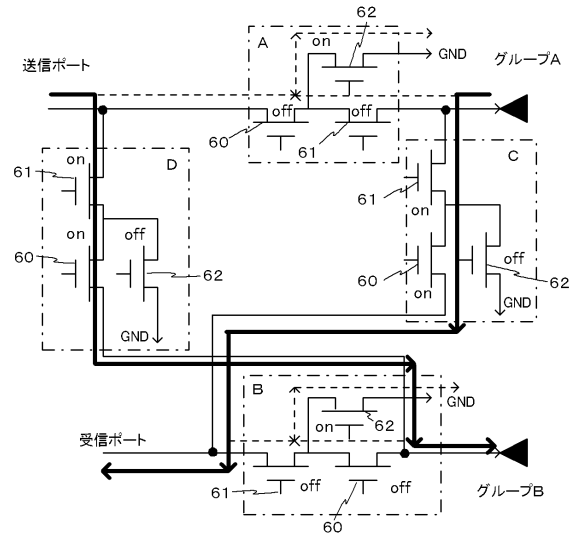
【図12】



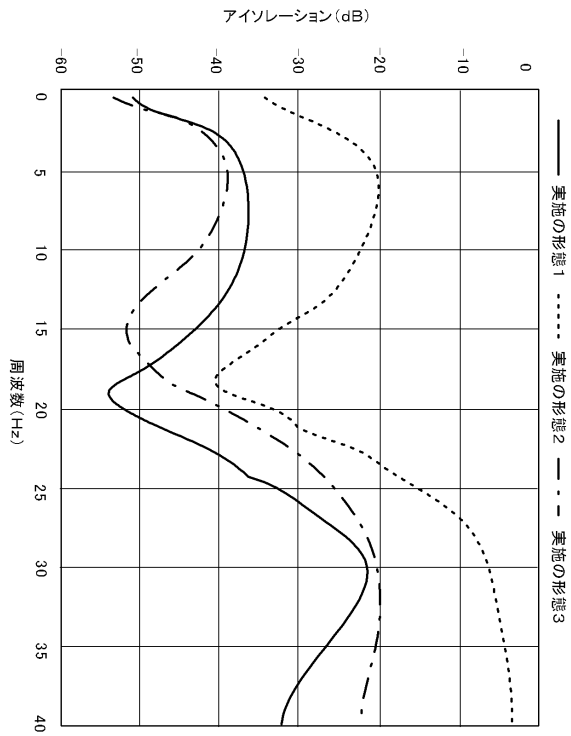
【図13】



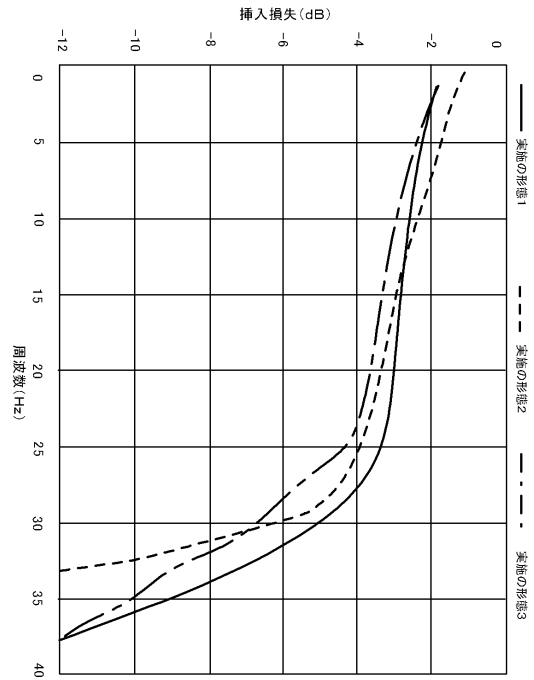
【図14】



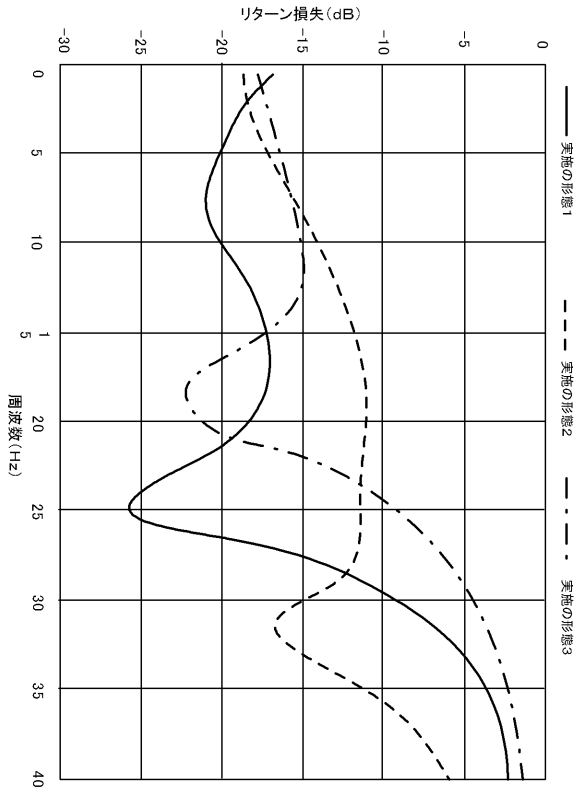
【図15】



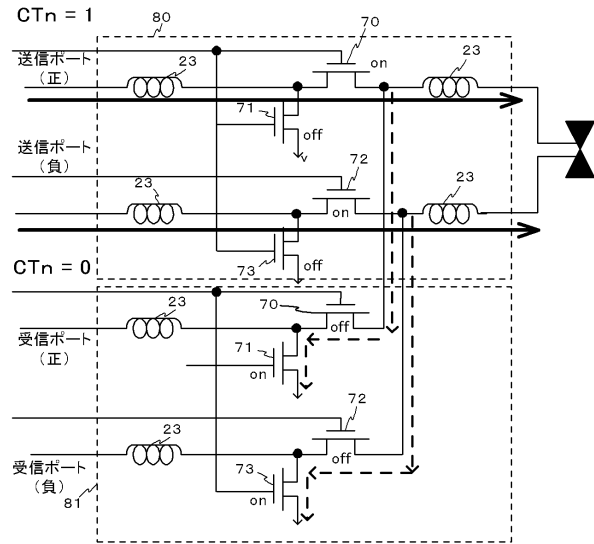
【図16】



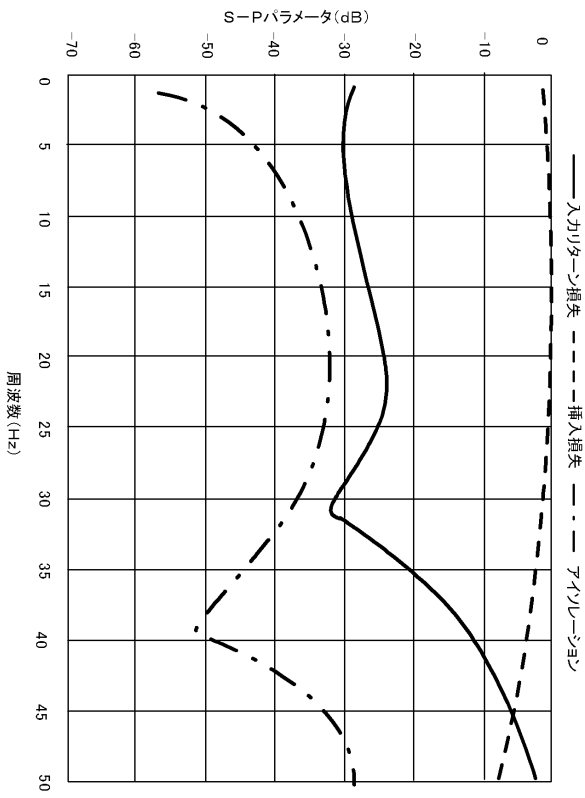
【図 17】



【図 18】



【図 19】



フロントページの続き

(72)発明者 アズハリ アフリーン

広島県東広島市鏡山一丁目4番2号 国立大学法人広島大学ナノデバイス・バイオ融合科学研究所
内

審査官 栗栖 正和

(56)参考文献 特開平09-055682(JP,A)
特開2010-069158(JP,A)
特開平10-335901(JP,A)
米国特許第05829437(US,A)

(58)調査した分野(Int.Cl., DB名)

H03K 17/00 - 17/70
A61B 5/05