

(19) 日本国特許庁(JP)

(12) 公開特許公報(A)

(11) 特許出願公開番号

特開2013-85010  
(P2013-85010A)

(43) 公開日 平成25年5月9日(2013.5.9)

(51) Int.Cl.	F I	テーマコード (参考)
<b>HO4Q 3/52 (2006.01)</b>	HO4Q 3/52 B	5K069
<b>HO4B 10/27 (2013.01)</b>	HO4B 9/00 T	5K102
<b>HO4J 14/00 (2006.01)</b>	HO4B 9/00 E	
<b>HO4J 14/02 (2006.01)</b>	HO4B 9/00 U	
<b>HO4B 10/29 (2013.01)</b>		

審査請求 未請求 請求項の数 9 O L (全 15 頁)

(21) 出願番号 特願2011-221417 (P2011-221417)  
(22) 出願日 平成23年10月5日 (2011.10.5)

(出願人による申告)平成23年度、独立行政法人情報通信研究機構、高度通信・放送研究開発委託研究/研究開発課題:ダイナミック適応型フォトニックノード構成技術に関する研究、産業技術力強化法第19条の適応を受ける特許出願

(71) 出願人 504139662  
国立大学法人名古屋大学  
愛知県名古屋市千種区不老町1番  
(74) 代理人 100085361  
弁理士 池田 治幸  
(74) 代理人 100147669  
弁理士 池田 光治郎  
(72) 発明者 佐藤 健一  
愛知県名古屋市千種区不老町1番 国立大学法人名古屋大学内  
(72) 発明者 長谷川 浩  
愛知県名古屋市千種区不老町1番 国立大学法人名古屋大学内  
Fターム(参考) 5K069 AA16 AA18 BA09 DB33 EA24 EA25 EA30

最終頁に続く

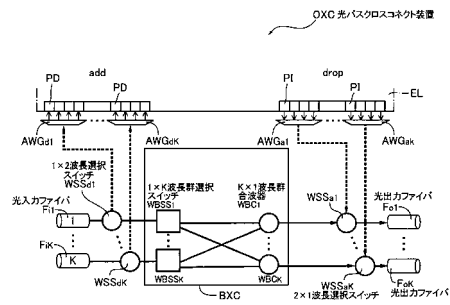
(54) 【発明の名称】 光パスクロスコネクタ装置

(57) 【要約】

【課題】波長クロスコネクタ部WXCを必要としない簡単な構成で、低価格の光パスクロスコネクタ装置を提供する。

【解決手段】入力された波長分割多重光は、1×K波長群選択スイッチWSS1~WSSKおよびK×1波長群合波器WBC1~WBCKにより、群波長群単位で方路切換が行われる。また、1×2波長選択スイッチWSSd1~WSSdKとドロップ用アレイ導波路回折格子AWGd1~AWGdKとが、ノード#0で終端するドロップ波長の光信号を分離するドロップ用波長分波器として機能し、アド用アレイ導波路回折格子AWGa1~AWGaKと2×1波長選択スイッチWSSa1~WSSaKとが、アド波長の光信号を、複数の光出力ファイバFo1~FoKのうちその光信号が指向する光出力ファイバへ合流させるアド用合流器として機能しているので、大規模な波長選択スイッチ或はそれを含む波長クロスコネクタ部WXCを必要としない。

【選択図】 図5



**【特許請求の範囲】****【請求項 1】**

光ネットワーク内にノードとして介在し、複数の光入力ファイバからの波長分割多重光を波長に応じて複数の光出力ファイバへルーティングする光パスクロスコネクタ装置であって、

前記複数の光入力ファイバからの各波長分割多重光から、該複数の光入力ファイバ毎に、前記ノードで終端する光信号を分離するドロップ用波長分波部と、

前記各波長分割多重光のうち前記ノードで終端する光信号以外の光信号を、波長群に応じて、前記複数の光出力ファイバのうちのいずれにも選択可能な波長群選択スイッチと、

該波長群選択スイッチにより選択された波長群のうち前記光出力ファイバ毎に合流させる波長群光合流器と、

前記ノードで生成される光信号を、前記複数の光出力ファイバのうち該光信号が指向する光出力ファイバへ合流させるアド用合流部と

を、含むことを特徴とする。

**【請求項 2】**

前記ドロップ用波長分波部は、前記複数本の光入力ファイバにそれぞれ設けられてその光入力ファイバで伝送された波長分割多重光からドロップ波長を分離する複数の  $1 \times 2$  波長選択スイッチ或は  $1 \times 2$  光カプラと、該複数の  $1 \times 2$  波長選択スイッチにより分離されたドロップ波長を、電気レイヤ内の複数の光受信器のうちの所定の光受信器へ入力させるアレイ導波路回折格子とを、含むものであることを特徴とする請求項 1 の光パスクロスコネクタ装置。

**【請求項 3】**

前記アド用合流部は、前記電気レイヤ内の複数の光発信器のうちの所定の光発信器から出力されたアド波長の光信号を合流するアレイ導波路回折格子と、前記複数本の光出力ファイバにそれぞれ設けられてその光出力ファイバで伝送される波長分割多重光に上記アレイ導波路回折格子からのアド波長の光信号を合流させる複数の  $2 \times 1$  波長選択スイッチ或は  $2 \times 1$  光カプラとを、含むことを特徴とする請求項 1 または 2 の光パスクロスコネクタ装置。

**【請求項 4】**

前記波長分割多重光は、波長が順次異なる連続的波長の波長チャンネルから構成されることを特徴とする請求項 1 乃至 3 のいずれか 1 の光パスクロスコネクタ装置。

**【請求項 5】**

前記波長分割多重光は、波長が不連続な波長チャンネルから構成されることを特徴とする請求項 1 乃至 3 のいずれか 1 の光パスクロスコネクタ装置。

**【請求項 6】**

前記波長分割多重光は、信号のビットレートが相互に異なる波長チャンネルを含んで構成されることを特徴とする請求項 1 乃至 5 のいずれか 1 の光パスクロスコネクタ装置。

**【請求項 7】**

前記波長分割多重光は、波長間隔が相違する波長の波長チャンネルを含んで構成されることを特徴とする請求項 1 乃至 6 のいずれか 1 の光パスクロスコネクタ装置。

**【請求項 8】**

前記波長群光合流器およびアド用合流部は、逆向きに用いる波長選択スイッチから構成されていることを特徴とする請求項 1 乃至 7 のいずれか 1 の光パスクロスコネクタ装置。

**【請求項 9】**

前記光パスクロスコネクタ装置の光入力ファイバが光出力ファイバとして用いられ、前記光パスクロスコネクタ装置の光出力ファイバが光入力ファイバとして用いられ、逆方向の光パスクロスコネクタ装置として機能させられることを特徴とする請求項 1 乃至 8 のいずれか 1 の光パスクロスコネクタ装置。

**【発明の詳細な説明】****【技術分野】**

10

20

30

40

50

## 【 0 0 0 1 】

本発明は、光ネットワークに設けられ、入力された光信号を所望の出力ポートから出力させるとともに終端処理を行うことが可能な光パスクロスコネクタ装置に関するものである。

## 【 背景技術 】

## 【 0 0 0 2 】

たとえば、所定の通信波長帯のたとえば 1 0 0 G H z 毎に分割された複数個の波長チャネル(wave channel or light path)にそれぞれ対応する複数の波長毎に G H z から T H z オーダの所定のビットレートの光信号が合波された 1 群の波長群が複数群たとえば M 群含む波長分割多重 ( W D M : Wavelength Division Multiplexing ) 光が、所定のノードから他の複数のノードへ複数本 ( n 本 : 各ノード間で一定でなくて構わない ) ずつの光入力ファイバおよび光出力ファイバを介して並列的に伝送される光ネットワークが知られている。また、このような光ネットワークにおいて波長群単位で方路切替し或いは波長単位で方路切替 (ルーティング) を行うノードでは、そのノードが目的地である信号に対して、ルータ等を用いて電気的信号と波長単位の光信号との間の信号変換を行う電気レイヤ E L に対して、上記 n 本の光入力パスファイバを介して伝送されてきた波長群中にそれぞれ含まれる m 個の波長チャネルから所定波長の光信号を抽出してドロップさせ、或いは、電気信号から所定のルータで変換された光信号を所定の光パス内ファイバ内の波長分割多重光へ加入 (アド) するための、比較的大規模な多入力多出力光スイッチ装置である光マトリックススイッチ装置が用いられる。特許文献 1 には、その一例が記載されている。

## 【 0 0 0 3 】

ところで、上記ノードとして、たとえば図 8 および図 9 にそれぞれ示す光パスクロスコネクタ装置が提案されている。図 8 の光パスクロスコネクタ装置は、波長選択スイッチベースの 1 階層クロスコネクタ構成で構成されており、K 本の光入力ファイバ  $F i 1 \sim F i K$  毎に設けられて、それら光入力ファイバ  $F i 1 \sim F i K$  からの波長分割多重光を構成する波長から複数本 (たとえば K 本) の光出力ファイバ  $F o 1 \sim F o K$  のうちの任意の光出力ファイバへ向かう波長を選択する K 個の  $1 \times K$  波長選択スイッチ W S S と、複数本 (K 本) の光出力ファイバ  $F o 1 \sim F o K$  毎に設けられ、K 個の  $1 \times K$  波長選択スイッチ W S S からそれぞれ出力される波長を合波して K 本の光出力ファイバ  $F o 1 \sim F o K$  のうち、その波長が指向する所望の光出力ファイバへ出力する K 個の  $K \times 1$  光合流器 W B C とを備えている。図 8 に示す光パスクロスコネクタ装置は、 $K \times 1$  光合流器 W B C が上記  $1 \times K$  波長群選択スイッチ W S S と同様に構成されて逆方向に用いられたものであり、入出力が反転しても同じ機能を出すことができる対称構造に構成されている。また、図 9 に示す光パスクロスコネクタ装置は、図 8 に示す光パスクロスコネクタ装置と比較して、 $K \times 1$  光合流器 W B C が光カプラにより構成されている点で相違し、他は同様に構成されている。図 9 に示す光パスクロスコネクタ装置は、非対称構造に構成されており、 $K \times 1$  光合流器 W B C が光カプラで構成されるが光合流器 W B C の損失が大きいという特徴がある。図 8 および図 9 に示す光パスクロスコネクタ装置では、電気レイヤ E L のルータから所定波長で送信されるアド信号を K 本の出力ファイバ  $F o 1 \sim F o K$  のうちそのアド信号が指向する所望の光出力ファイバ内の波長分割多重光へ加えるためのアド用  $1 \times K$  波長選択スイッチ W S S が設けられている。また、光入力ファイバ  $F i 1 \sim F i K$  からの波長分割多重光に含まれる所定波長のドロップ信号を電気レイヤ E L の所望のルータへドロップさせるためのドロップ用  $K \times 1$  光合流器 W B C が設けられている。

## 【 0 0 0 4 】

図 8 および図 9 に示される光パスクロスコネクタ装置では、それに用いられている波長選択スイッチは、K 個の  $1 \times K$  波長選択スイッチ W S S から構成され、光ファイバの本数 K が 1 0 0 本であるとすると、1 0 0 個の  $1 \times 1 0 0$  波長選択スイッチが必要となる。しかし、波長選択スイッチは、現状では、図 1 0 に示す三次元 M E M S 光スイッチで構成された波長選択スイッチで構成されるか、或いは、図 1 1 に示す、K 本の光入力ファイバ毎に設けられてそれぞれ入力される波長分割多重光を波長毎に分波する K 個の分波器と、K

個の分波器で分波された波長毎に方路切換を行う  $K \times m$  個 ( $m$  はファイバ当たりの波長数) の  $1 \times K$  光スイッチと、それらの  $1 \times K$  光スイッチからの出力波長をそれぞれ受けて合波し、 $K$  本の光出力ファイバの各々へ出力する  $K \times m$  個の  $K \times 1$  合波器とで構成される。このため、上記  $K$  個の  $1 \times K$  波長選択スイッチをたとえば、図 10 に示すような機械的要素を含む三次元 MEMS 光スイッチで構成された波長選択スイッチで構成しようとする、 $K$  本の入光出力ファイバの他に、分光用グレーティングおよび集光レンズの他、1 光入力ファイバ当たりの波長数  $m$  個のマイクロミラーおよびそれを駆動するアクチュエータを必要とするため、装置が複雑且つ大規模となり、价格的にも極めて高価であるという問題があった。また、図 11 に示す、 $K$  個の分波器で分波された波長毎に方路切換を行う  $K \times m$  個 ( $m$  はファイバ当たりの波長数) の  $1 \times K$  光スイッチと、それらの  $1 \times K$  光スイッチからの出力波長をそれぞれ受ける  $K$  個の  $K \times 1$  合波器とで構成する場合には、プレーナ光導波回路 (PLC) 技術を用いて単一の基板上に集積化できるという可能性があるが、 $1 \times K \times m$  光スイッチが多数の光素子で構成されるため、光の損失が大きく、これも実用が困難であるという問題があった。

10

【先行技術文献】

【特許文献】

【0005】

【特許文献 1】特開 2008 - 252664 号公報

【発明の概要】

【発明が解決しようとする課題】

20

【0006】

これに対して、図 12 および図 13 に示す波長群選択スイッチと波長選択スイッチの 2 階層クロスコネクタスイッチ構成を有する光バスクロスコネクタ装置を考えることができる。この図 13 の光バスクロスコネクタ装置は、図 12 の光バスクロスコネクタ装置と比較して、入出力が反転し、名称が相違するだけで、相互に同様に構成されているため、その構成の説明は省略する。図 12 の光バスクロスコネクタ装置は、波長群単位で方路切換を行う波長群クロスコネクタ部  $B \times C$  と、主として波長群の組み替えのために波長単位で方路切換を行う波長クロスコネクタ部  $W \times C$  とから 2 段に構成されている。波長群クロスコネクタ部  $B \times C$  は、 $K$  本の光入力ファイバ  $F_{i1} \sim F_{iK}$  からそれぞれ入力された波長分割多重光からそれに含まれる波長のうち同じ方路のものをそれぞれ選択する  $K$  個の波長群選択スイッチ  $WBS_{S1} \sim WBS_{SK}$  と、それら波長群選択スイッチ  $WBS_{S1} \sim WBS_{SK}$  から出力された波長群を合波して  $K$  本の光出力ファイバ  $F_{o1} \sim F_{oK}$  へそれぞれ出力する、たとえば光カプラから成る合流器  $PCB_1 \sim PCB_k$  と、波長群中の光信号を波長単位で組み変えるために或いは光信号をドロップさせるために波長群選択スイッチ  $WBS_{S1} \sim WBS_{SK}$  に選択されたその光信号を含む波長群を合波して波長クロスコネクタ部  $W \times C$  へ出力する合流器  $PCD_1 \sim PCD_k$  とを備えている。また、上記波長クロスコネクタ部  $W \times C$  は、上記合流器  $PCD_1 \sim PCD_k$  から出力された波長群から、方路切換のために或いはドロップのための光信号を波長単位で方路毎に選択する波長選択スイッチ  $WS_{S1} \sim WS_{Sk}$  と、波長選択スイッチ  $WS_{S1} \sim WS_{Sk}$  により選択された方路切換用波長を方路毎に合波し、アド用光カプラ  $PCA_1 \sim PCA_k$  を介して光出力ファイバ  $F_{o1} \sim F_{oK}$  へそれぞれ出力する光カプラ  $PCW_1 \sim PCW_k$  と、波長選択スイッチ  $WS_{S1} \sim WS_{Sk}$  により選択されたドロップ用波長の光信号を合波してドロップ先のアレイ導波路回折格子  $AWG_{d1} \sim AWG_{dzyk}$  毎にそれぞれ出力するホトカプラ  $PC_{d1} \sim PC_{dzyk}$  と、電気レイヤ  $EL$  からの光信号を受けるアレイ導波路回折格子  $AWG_{a1} \sim AWG_{azyk}$  から出力される複数の波長からその方路毎の波長を選択し上記ホトカプラ  $PCW_1 \sim PCW_k$  へ出力する波長選択スイッチ  $WS_{Sa1} \sim WS_{Sazyk}$  とを備えている。なお、図 12 において、 $y$  は波長群クロスコネクタ部  $B \times C$  から波長クロスコネクタ部  $W \times C$  へのアドドロップ率、 $z$  は波長クロスコネクタ部  $W \times C$  から電気レイヤ  $EL$  へのアドドロップ率である。

30

40

【0007】

上記の図 12 および図 13 に示す光バスクロスコネクタ装置は、図 8 および図 9 に示す

50

光パスクロスコネクタ装置に対して、波長群単位から分離された波長単位でのクロスコネクタが行なわれる利点があるが、波長群間を波長単位で乗り換えるための波長クロスコネクタ部 W X C を余計に必要とするという問題があった。

【0008】

本発明は以上の事情を背景として為されたものであり、その目的とするところは、波長クロスコネクタ部 W X C を必要としない簡単な構成で、低価格の光クロスコネクタ装置を提供することにある。

【課題を解決するための手段】

【0009】

上記目的を達成するための本発明の要旨とするところは、(a)光ネットワーク内にノードとして介在し、複数の光入力ファイバからの波長分割多重光を波長に応じて複数の光出力ファイバへルーティングする光パスクロスコネクタ装置であって、(b)前記複数の光入力ファイバからの各波長分割多重光から、該複数の光入力ファイバ毎に、前記ノードで終端する光信号を分離するドロップ用波長分波器と、(c)前記各波長分割多重光のうち前記ノードで終端する光信号以外の光信号を、波長群に応じて、前記複数の光出力ファイバのうちのいずれにも選択可能な波長群選択スイッチと、(d)該波長群選択スイッチにより選択された波長群のうち前記光出力ファイバ毎に合流させる波長群光合流器と、(e)前記ノードで生成される光信号を、前記複数の光出力ファイバのうち該光信号が指向する光出力ファイバへ合流させるアド用合流部とを、含むことを特徴とする。

10

【発明の効果】

20

【0010】

このように構成された本発明の光パスクロスコネクタ装置によれば、波長群選択スイッチと波長群光合流器とにより、波長群単位の方路切替が行なわれるとともに、ドロップ用波長分波部により波長群からのドロップ信号の分離が行われ、アド用合流部によりアド信号の波長群への加入が行われることから、波長選択スイッチおよびそれを含む波長クロスコネクタ部 W X C を必要としない簡単な構成で、低価格の光パスクロスコネクタ装置が得られる。

【0011】

ここで、好適には、前記ドロップ用波長分波部は、前記複数本の光入力ファイバにそれぞれ設けられてその光入力ファイバで伝送された波長分割多重光からドロップ波長を分離する複数の 1 x 2 波長選択スイッチと、その複数の 1 x 2 波長選択スイッチによりそれぞれ分離されたドロップ波長を、電気レイヤ内の複数の光受信器のうちの所定の光受信器へ入力させるアレイ導波路回折格子とを、含むものである。ノードにおける光信号のドロップに関して、波長選択スイッチが可及的に小規模となる利点がある。

30

【0012】

また、好適には、前記ドロップ用波長分波部は、前記複数本の光入力ファイバにそれぞれ設けられてその光入力ファイバで伝送された波長分割多重光からドロップ波長を分離する複数の 1 x 2 光カプラ(光分岐素子)と、その複数の 1 x 2 光カプラによりそれぞれ分離されたドロップ波長を、電気レイヤ内の複数の光受信器のうちの所定の光受信器へ入力させるアレイ導波路回折格子とを、含むものである。このようにすれば、ノードにおける光信号のドロップに関して、経済的に構成出来る利点がある。

40

【0013】

また、好適には、前記アド用合流部は、前記電気レイヤ内の複数の光発信器のうちの所定の光発信器から出力されたアド波長の光信号を合流するアレイ導波路回折格子と、前記複数本の光出力ファイバにそれぞれ設けられてその光出力ファイバで伝送された波長分割多重光に上記アレイ導波路回折格子からのアド波長の光信号を合流させる複数の 2 x 1 波長選択スイッチとを、含むものである。このようにすれば、ノードにおける光信号のアドに関して、波長選択スイッチが可及的に小規模となる利点がある。

【0014】

また、好適には、前記アド用合流部は、前記電気レイヤ内の複数の光発信器のうちの所

50

定の光発信器から出力されたアド波長の光信号を合波するアレイ導波路回折格子と、前記複数本の光出力ファイバにそれぞれ設けられてその光出力ファイバで伝送された波長分割多重光に上記アレイ導波路回折格子からのアド波長の光信号を合流させる複数の $2 \times 1$ 光カップラとを、含むものである。このようにすれば、ノードにおける光信号のアドに関して、経済的に構成出来る利点がある。

【0015】

また、好適には、前記波長分割多重光は、波長が順次異なる連続的波長の波長チャンネルから構成される。このようにすれば、連続的波長の波長チャンネルが用いられるので、設計が容易となる利点がある。

【0016】

また、好適には、前記波長分割多重光は、波長が不連続な波長チャンネルから構成される。このようにすれば、設計の自由度が高められる利点がある。

【0017】

また、好適には、前記波長分割多重光は、信号のビットレートの異なる波長チャンネルを含んで構成される。このようにすれば、光パスクロスコネクタ装置の汎用性が高められる。

【0018】

また、好適には、前記波長分割多重光は、波長間隔が相違する波長の波長チャンネルを含んで構成される。このようにすれば、光パスクロスコネクタ装置の汎用性が高められる。

【0019】

また、好適には、前記波長群光合流器およびアド用合流部は、逆向きに用いる波長選択スイッチから構成されている。このようにすれば、光パスクロスコネクタ装置を構成する要素の種類が少なくなり、製造が容易となるとともに、プレーナ光導波路技術を用いて共通の基板上に集積化し、モノリシック化できる利点がある。

【0020】

また、好適には、前記光パスクロスコネクタ装置の光入力ファイバを光出力ファイバとして用い、その光パスクロスコネクタ装置の光出力ファイバを光入力ファイバとして用い、逆方向の光パスクロスコネクタ装置として機能させるものである。このようにすれば、ノード設計の自由度が高められる。

【0021】

また、好適には、前記光パスクロスコネクタ装置は、プレーナ光導波回路(PLC)技術を用いて、前記ドロップ用波長分波器、波長群選択スイッチ、波長群光合流器、アド用合流部、アド用波長分波器のすべて或はその一部を共通基板の上に形成して集積し、モノリシック構造とされる。このようにすれば、光パスクロスコネクタ装置が、小型となるだけでなく、生産性が向上して一層低価格となる。

【図面の簡単な説明】

【0022】

【図1】本発明の一実施例の光パスクロスコネクタ装置を含む光ネットワークを説明するための概念図である。

【図2】図1の光ネットワークにおいてノードを構成する光パスクロスコネクタ装置の機能を説明する図である。

【図3】図1の光ネットワークにおいて伝送される波長分割多重光であって、連続配置型波長群から構成される場合を説明する図である。

【図4】図1の光ネットワークにおいて伝送される波長分割多重光であって、不連続配置型波長群から構成される場合を説明する図である。

【図5】図1および図2の光パスクロスコネクタ装置の要部構成を説明する概略図である。

【図6】図5の光パスクロスコネクタ装置に用いられている波長群選択スイッチの構成を説明する図である。

10

20

30

40

50

【図 7】図 6 の波長群選択スイッチに含まれるサイクリック A W G の機能を説明する図である。

【図 8】1 段式波長選択スイッチを有する従来の光バスクロスコネクタ装置の構成を説明する概略図である。

【図 9】1 段式波長選択スイッチを有する他の従来の光バスクロスコネクタ装置の構成を説明する概略図である。

【図 10】図 8 或いは図 9 の光バスクロスコネクタ装置の波長選択スイッチが三次元 M E M S 光スイッチで構成された波長選択スイッチの例を説明する図である。

【図 11】図 8 或いは図 9 の光バスクロスコネクタ装置の波長選択スイッチが、集積化可能な分波器、光スイッチ、合波器から構成された例を説明する図である。

【図 12】波長群選択スイッチと波長選択スイッチの 2 階層式光バスクロスコネクタ装置の構成例を説明する概略図である。

【図 13】波長群選択スイッチと波長選択スイッチの 2 階層式光バスクロスコネクタ装置の他の構成例を説明する概略図である。

【発明を実施するための形態】

【0023】

以下に、本発明の一実施例を図面に基づいて詳細に説明する。

【実施例】

【0024】

図 1 は、複数個のノード # 0 ~ # D と、それらの間を接続する光ファイバ F とからなる光ネットワーク N W の一部を例示している。D は、ノード # 0 を除いたノードの個数を示す正の整数である。図 2 は、ノード # 0 を構成する光バスクロスコネクタ装置 O X C の入出力を示している。図 2 に示すように、光バスクロスコネクタ装置 O X C には、各ノード # 1 ~ # D からの合計 K 本の光入力ファイバ F i 1 ~ F i K が接続され、各ノード # 1 ~ # D への合計 K 本の光出力ファイバ F o 1 ~ F o K が接続されている。隣接するノードに接続される光入力ファイバおよび光出力ファイバがそれぞれ一定で、例えば n 本ずつの束であるとすると、上記 K は、 $n \times D$  により表わされる。

【0025】

本実施例では、所定の通信波長帯のたとえば 100 GHz 毎に分割された複数の波長チャネル (wave channel or light path) にそれぞれ対応する m 個の複数波長の光信号が合波されることにより L 波で構成される 1 つの波長群 W B が構成され、その波長群 W B が M 個 ( M 組) 合波されて 1 つの波長分割多重 ( W D M : Wavelength Division Multiplexing ) 光が構成され、その波長分割多重光が 1 本の光ファイバ毎に伝送される。すなわち、W B 11 ~ W B 1M、W B 21 ~ W B 2M、 $\dots$  W B K1 ~ W B KM が、入力側光ファイバ F i 1、F i 2、 $\dots$  F i K をそれぞれ介して並列に入力され、ルーティングされた新たな波長群 W B 11 ~ W B 1M、W B 21 ~ W B 2M、 $\dots$  W B K1 ~ W B KM が、出力側光ファイバ F o 1、F o 2、 $\dots$  F o K をそれぞれ介して並列に出力される。上記 m、M、K は整数であり、たとえば、 $m = 4 \sim 8$ 、 $M = 8 \sim 10$ 、 $K = 10 \sim 12$  などに設定される。1 本の光ファイバ毎の波長数 m は、 $L \times M$  により表わされる。

【0026】

ここで、たとえば波長群 W B 11 に含まれる波長チャネルの波長は  $111 \sim 11L$ 、波長群 W B 12 に含まれる波長チャネルの波長は  $121 \sim 12m$ 、波長群 W B 1M に含まれる波長チャネルの波長は  $1M1 \sim 1Mm$ 、波長群 W B KM に含まれる波長チャネルの波長は  $KM1 \sim KMm$  となるが、それらの波長たとえば  $121 \sim 121L$  は、相互に順次連続的に増加するものであってもよいし、分散的なものであってもよい。

【0027】

図 3 および図 4 は、各波長群を構成する波長の構成例を示している。図 3 分散は連続配置型波長群の例を示しており、連続する波長のうちから選択された互いに連続する 16 波長毎に 1 群を構成するように順次選択された複数の波長群が設定されている。図 4 は、分散配置型波長群の例を示しており、連続する 8 波長の組のうち各々から分散的に選択さ

10

20

30

40

50

れた波長から1つの波長群が設定されることで、波長群を構成する。波長が該波長群内および該波長群間で不連続的に相違する波長により構成されるように1群が構成されている。

【0028】

上記図3及び図4において、波長分割多重光信号を構成する波長チャンネルは、相互に同じビットレートの光信号であってもよいし、一部または全部が相互に異なるビットレートの光信号であってもよい。また、図4に示すように、波長チャンネルは必ずしも等間隔でなくてもよく、一部または全部が不等間隔の波長チャンネルであってもよい。

【0029】

図5に示すように、光パスクロスコネクタ装置OXCは、K本の入力側光ファイバFi1、Fi2、・・・FiKを介してそれぞれ入力された波長分割多重光に含まれる所定の波長群或いは波長を抽出して方路切換を行い、所望の他の波長分割多重光に組み入れてK本の光出力ファイバFo1、Fo2、・・・FoKのうち所望の光出力ファイバを介して伝送する。この光パスクロスコネクタ装置OXCは、K本の入力側光ファイバFi1、Fi2、・・・FiK毎に設けられて、それら入力側光ファイバFi1、Fi2、・・・FiK毎に伝送されてきた波長分割多重光からドロップ波長の光信号をそれぞれ選択するK個の1×2波長選択スイッチWSSd1～WSSdKと、1×2波長選択スイッチWSSd1～WSSdKにより選択されたドロップ波長の光信号を波長に応じて電気レイヤEL内の複数のルータ(光受信器)のうちの所定の光受信器PDへ入力させるK個のドロップ用アレイ導波路回折格子AWGd1～AWGdKと、それら1×2波長選択スイッチWSSの一方の出力ポート毎にそれぞれ設けられたK個の1×K波長群選択スイッチWBS1～WBSKと、K本の出力側光ファイバFo1、Fo2、・・・FoK毎に対応して設けられ、1×K波長群選択スイッチWBSから所望の光出力ファイバへ向かってそれぞれ出力される波長群を合流してK本の出力側光ファイバFo1、Fo2、・・・FoKへそれぞれ出力するK個のK×1波長群合波器WBC1～WBCKと、電気レイヤEL内の複数のルータ(光送信器)のうちの所定の光送信器PIから出力されたアド波長の光信号を、出力側光ファイバFo1、Fo2、・・・FoKのうち所定の光出力ファイバへ合流させるために出力するK個のアド用アレイ導波路回折格子AWGa1～AWGaKと、K個のK×1波長群合波器WBC1～WBCKとK本の出力側光ファイバFo1、Fo2、・・・FoKとの間に設けられ、K個のK×1合流器WBCから出力された波長分割多重光に、アド波長の光信号を合流させるK個の2×1波長選択スイッチWSSa1～WSSaKとを、備えている。

【0030】

本実施例では、上記K個の1×2波長選択スイッチWSSd1～WSSdKとK個のドロップ用アレイ導波路回折格子AWGd1～AWGdKとが、複数の光入力ファイバFi1、Fi2、・・・FiKからの各波長分割多重光から、その複数の光入力ファイバ毎に、ノード#0で終端するドロップ波長の光信号を分離するドロップ用波長分波器として機能している。また、K個のアド用アレイ導波路回折格子AWGa1～AWGaKとK個の2×1波長選択スイッチWSSa1～WSSaKとが、ノード#0で生成されるアド波長の光信号を、複数の光出力ファイバFo1、Fo2、・・・FoKのうちその光信号が指向する光出力ファイバへ合流させるアド用合流器として機能している。

【0031】

1×2波長選択スイッチWSSは、たとえば図10に示す三次元MEMS光スイッチで構成された波長選択スイッチ、又は図11に示す平面式波長選択スイッチから構成される。図10に示す三次元MEMS光スイッチで構成された波長選択スイッチは、1本の光入力ファイバFiおよび2本の光出力ファイバFo1～Fo2を用いて説明されている。この三次元MEMS光スイッチは、分光用グレーティングG、集光レンズLの他に、1光ファイバ内で伝動される波長分割多重光内の波長数m個(図10では4個で示されている)のマイクロミラーMMおよびそれを駆動する図示しないアクチュエータを備え、光入力ファイバFiから入力された波長が分光用グレーティングGで波長単位に分光された後に集光レンズLによりマイクロミラーMM上に集光され、マイクロミラーMMからの反射光が所望の

10

20

30

40

50



出力ファイバ  $F_{o1} \sim F_{o2}$  に入射するように駆動されることで、波長分割多重光から所望のドロップ波長の光信号を選択して2本の光出力ファイバ  $F_{o1} \sim F_{o2}$  のいずれか一方から出力する波長選択スイッチ機能が得られるようになっている。

#### 【0032】

図11に示される平面式波長選択スイッチは、プレーナ光導波回路(PLC)技術により共通の半導体或は石英などの基板上に導波路および素子が集積化されることにより構成される。この平面式波長選択スイッチは、たとえば、K本の光入力ファイバ  $F_{i1}, F_{i2}, \dots, F_{iK}$  毎に設けられてそれぞれ入力される波長分割多重光を波長毎に分波(分離)するK個の  $1 \times m$  ( $m$ はファイバ当たりの波長数)分波器  $W_S$  と、K個の  $1 \times m$  分波器  $W_S$  でそれぞれ分波された波長毎に方路切換を行う  $K \times m$  個の  $1 \times K$  光スイッチ  $P_{SW}$  と、それらの  $1 \times K$  光スイッチ  $P_{SW}$  からの出力波長をそれぞれ受けて合波し、K本の光出力ファイバ  $F_{o1}, F_{o2}, \dots, F_{oK}$  のいずれかへ出力する  $K \times m$  個の  $m \times 1$  合波器  $W_C$  とで構成される。図5の  $1 \times K$  波長選択スイッチ  $W_{SS}$  としてこの平面式選択スイッチが採用されると、図5の光パスクロスコネクタ装置  $OXC$  は、その一部或は全体が共通の半導体基板上に集積化される。

10

#### 【0033】

図11において、  $1 \times m$  ( $m$ はファイバ当たりの波長数)波長分波器の代わりに図7記載の  $1 \times M$  ( $M$ は波長群当たりの波長数)波長群分波器、  $m \times 1$  合波器  $W_C$  の代わりに図7記載の  $1 \times M$  ( $M$ は波長群当たりの波長数)を逆方向に用いた  $M \times 1$  波長群合波器を用いることにより、  $1 \times K$  平面式波長群選択スイッチを構成できる。

20

#### 【0034】

図5の  $1 \times K$  波長群選択スイッチ  $W_{BSS1} \sim W_{BSSK}$  は、仮に  $K = 5$  としたときを図6に示す。図6において、  $1 \times n$  波長群選択スイッチ  $W_{BSS}$  は、第1周回性アレイ導波路回折格子  $AWG1$  と、5個の  $1 \times 5$  光スイッチ  $P_{SW}$  と、5個の  $5 \times 1$  第2周回性アレイ導波路回折格子  $AWG2$  とから構成されている。上記の第1周回性アレイ導波路回折格子  $AWG1$  および第2周回性アレイ導波路回折格子  $AWG2$  は、出力ポート数と波長間隔との積を  $FSR$  (Free Spectral Range) に一致させることで出力に周回特性を持たせた周回性アレイ導波路回折格子  $AWG$  により構成される。上記第1周回性アレイ導波路回折格子  $AWG1$  は、その周回特性によって、入力された波長分割多重光を、図7に示すように5つの波長群に分波する。図7では、  $1 \sim 40$  の40波の波長群が5つ群の波長群  $WB1 \sim WB5$  を出力する場合の例を示している。上記  $1 \times 5$  光スイッチ  $P_{SW}$  は、公知の光スイッチから構成され得るが、たとえば、マッハツェンダ-干渉計を利用した  $MZI$  スwitchが、  $PLC$  を利用した光集積回路を採用する上で好都合である。上記  $5 \times 1$  第2周回性アレイ導波路回折格子  $AWG2$  は、周回性アレイ導波路回折格子  $AWG$  から構成されているが、逆向きに利用されることで、波長群を合波して方路切換え先の光出力ファイバへ向かって出力させる波長群合波器として機能している。

30

#### 【0035】

図5に戻って、K個の  $K \times 1$  波長群合波器  $W_{BC1} \sim W_{BCK}$  は、  $1 \times K$  波長群選択スイッチ  $W_{BSS1} \sim W_{BSSK}$  から複数の光出力ファイバ  $F_{o1}, F_{o2}, \dots, F_{oK}$  のうちの所定の光出力ファイバへ向かって出力された波長群を合流し、その所定の光出力ファイバへ向かって出力する。この  $K \times 1$  波長群合波器  $W_{BC1} \sim W_{BCK}$  は、光カプラにより構成され得るが、本実施例の  $1 \times K$  波長群選択スイッチ  $W_{BSS1} \sim W_{BSSK}$  と同様の構成を有して逆向きに用いられるもので構成される。

40

#### 【0036】

K個のアド用アレイ導波路回折格子  $AWGa1 \sim AWGaK$  により送られてきたノード#0で生成されたアド波長の光信号は、K個の  $2 \times 1$  波長選択スイッチ  $W_{SSa1} \sim W_{SSaK}$  によって複数の光出力ファイバ  $F_{o1}, F_{o2}, \dots, F_{oK}$  のうちその光信号が指向する光出力ファイバへ合流させられる。なお、上記アド用アレイ導波路回折格子  $AWGa1 \sim AWGaK$  および  $2 \times 1$  波長選択スイッチ  $W_{SSa1} \sim W_{SSaK}$  の各々は、光カプラによっても構成され得る。

50

## 【0037】

すなわち、本実施例の光パスクロスコネクタ装置OXCでは、K本の入力側光ファイバFi1、Fi2、・・・FiKを介してそれぞれ入力された波長分割多重光は、1×K波長群選択スイッチWBS1～WBSKおよびK×1波長群合波器WBC1～WBCKにより、群波長群単位で方路切替が行われる。また、本実施例の光パスクロスコネクタ装置OXCでは、K本の入力側光ファイバFi1、Fi2、・・・FiKを介してそれぞれ入力された波長分割多重光から所定(任意)のドロップ波長を選択して、ルータ等が設けられて電気的信号と波長単位の光信号との間の信号変換を行うための電気レイヤEL内の複数の受信器(ルータ)PDのうちの所定(任意)の受信器へドロップさせるドロップ機能と、電気レイヤEL内の複数の送信器(ルータ)PIのうちの所定(任意)の送信器から加入(アド)された光信号すなわちアド波長を所定の波長分割多重光信号に加入してその所定の波長分割多重光信号が伝送される光出力ファイバFo1、Fo2、・・・FoKのいずれかから伝送させるアド機能とを備えている。なお、光ネットワークNWでは、波長衝突を回避するために予めルートが定められて波長が重ならないように設計されている。上記送信器PIは、空いている波長を探してその波長の光信号を出力させる。

10

## 【0038】

ここで、K×1波長群合波器WBC1～WBCKが逆向きのK×1波長群選択スイッチWBS1～WBSKと同様に構成され、上記2×1波長選択スイッチWSa1～WSaKが逆向きの1×2波長選択スイッチWSd1～WSdKと同様に構成される場合は、光パスクロスコネクタ装置OXCは、入力および出力が逆方向で、アドとドロップとが逆に用いられる利点がある。

20

## 【0039】

上述のように、本実施例の光パスクロスコネクタ装置OXCによれば、K本の入力側光ファイバFi1、Fi2、・・・FiKを介してそれぞれ入力された波長分割多重光は、1×K波長群選択スイッチWBS1～WBSKおよびK×1波長群合波器WBC1～WBCKにより、波長群単位で方路切替が行われる。また、K個の1×2波長選択スイッチWSd1～WSdKとK個のドロップ用アレイ導波路回折格子AWGd1～AWGdKとが、複数の光入力ファイバFi1、Fi2、・・・FiKからの各波長分割多重光から、その複数の光入力ファイバ毎に、ノード#0で終端するドロップ波長の光信号を分離するドロップ用波長分波部或いは、ドロップ用波長分波器として機能し、K個のアド用アレイ導波路回折格子AWGa1～AWGaKとK個の2×1波長選択スイッチWSa1～WSaKとが、ノード#0で生成されるアド波長の光信号を、複数の光出力ファイバFo1、Fo2、・・・FoKのうち、その光信号が指向する光出力ファイバへ合流させるアド用波長合流部或いは、アド用合流器として機能している。このため、波長選択スイッチ或はそれを含む波長クロスコネクタ部WXCを必要としない簡単な構成で、低価格の光パスクロスコネクタ装置が得られる。

30

## 【0040】

また、本実施例の光パスクロスコネクタ装置OXCによれば、ドロップ波長分波器は、前記複数本の光入力ファイバにそれぞれ設けられてその光入力ファイバFi1、Fi2、・・・FiKで伝送された波長分割多重光からドロップ波長を分離するK個の1×2波長選択スイッチWSd1～WSdKと、その複数の1×2波長選択スイッチによりそれぞれ分離されたドロップ波長を、電気レイヤELの複数の光受信器のうちの所定の光受信器PDへ入力させるK個のドロップ用アレイ導波路回折格子AWGd1～AWGdKとを含むものである。ノードにおける光信号のドロップに関して、波長選択スイッチが可及的に小規模となる利点がある。また、K個の1×2波長選択スイッチWSd1～WSdKの代わりにK個の1×2光カプラを用いることによりノードにおける光信号のドロップに関して、経済的に構成出来る利点がある。

40

## 【0041】

また、本実施例の光パスクロスコネクタ装置OXCによれば、アド用合流器は、電気レイヤELの複数の光発信器のうちの所定の光発信器PIから出力されたアド波長の光信号を合流するK個のアド用アレイ導波路回折格子AWGa1～AWGaKと、K本の光出力ファ

50

イバ  $F_{o1}$ 、 $F_{o2}$ 、 $\dots$ 、 $F_{oK}$ にそれぞれ設けられてその光出力ファイバで伝送された波長分割多重光に上記アレイ導波路回折格子からのアド波長の光信号を合流させる  $K$  個の  $2 \times 1$  波長選択スイッチ  $W S S a_1 \sim W S S a_K$  とを含むものである。このようにすれば、ノードにおける光信号のアドに関して、波長選択スイッチが可及的に小規模となる利点がある。また、 $K$  個の  $2 \times 1$  波長選択スイッチ  $W S S a_1 \sim W S S a_K$  の代わりに  $K$  個の  $2 \times 1$  光カプラを用いることによりノードにおける光信号のアドに関して、経済的に構成出来る利点がある。

【0042】

また、本実施例の光パスクロスコネクタ装置  $O X C$  によれば、前記波長分割多重光は、波長が順次異なる連続的波長の波長チャンネルから構成される。このようにすれば、連続的波長の波長チャンネルが用いられるので、設計が容易となる利点がある。

10

【0043】

また、本実施例の光パスクロスコネクタ装置  $O X C$  によれば、前記波長分割多重光は、波長が不連続な波長チャンネルを含んで構成されるので、設計の自由度が高められる利点がある。

【0044】

また、本実施例の光パスクロスコネクタ装置  $O X C$  によれば、前記波長分割多重光は、信号のビットレドが相互に異なる波長チャンネルを含んで構成されるので、光パスクロスコネクタ装置  $O X C$  の汎用性が高められる。

【0045】

また、本実施例の光パスクロスコネクタ装置  $O X C$  によれば、前記波長分割多重光は、波長間隔が相違する波長の波長チャンネルから構成されるので、光パスクロスコネクタ装置  $O X C$  の汎用性が高められる。

20

【0046】

また、本実施例の光パスクロスコネクタ装置  $O X C$  によれば、 $K \times 1$  波長群合流器  $W B C_1 \sim W B C_K$  は、逆向きに用いる  $1 \times K$  波長選択スイッチ  $W B S S_1 \sim W B S S_K$  から構成されている。このため、光パスクロスコネクタ装置  $O X C$  を構成する要素の種類が少なくなり、製造が容易となるとともに、プレーナ光導波路技術を用いて共通の基板に集積化し、モノリシック化できる利点がある。

【0047】

また、本実施例の光パスクロスコネクタ装置  $O X C$  によれば、光入力ファイバ  $F_{i1}$ 、 $F_{i2}$ 、 $\dots$ 、 $F_{iK}$  を光出力ファイバとして用い、その光パスクロスコネクタ装置の光出力ファイバ  $F_{o1}$ 、 $F_{o2}$ 、 $\dots$ 、 $F_{oK}$  を光入力ファイバとして用い、逆方向の光パスクロスコネクタ装置として機能させ得るものであるので、ノード設計の自由度が高められる。

30

【0048】

また、本実施例の光パスクロスコネクタ装置  $O X C$  によれば、プレーナ光導波回路 ( $P L C$ ) 技術を用いて、 $1 \times 2$  波長選択スイッチ  $W S S d_1 \sim W S S d_K$ 、ドロップ用アレイ導波路回折格子  $A W G d_1 \sim A W G d_K$ 、 $1 \times K$  波長群選択スイッチ  $W B S S_1 \sim W B S S_K$ 、 $K \times 1$  波長群合流器  $W B C_1 \sim W B C_K$ 、アド用アレイ導波路回折格子  $A W G a_1 \sim A W G a_K$ 、 $2 \times 1$  波長選択スイッチ  $W S S a_1 \sim W S S a_K$  の全体或はその一部を共通基板に形成して集積し、モノリシック構造とされる。このようにすれば、光パスクロスコネクタ装置  $O X C$  が、小型となるだけでなく、生産性が向上して一層低価格となる。

40

【0049】

その他、一々例示はしないが、本発明はその趣旨を逸脱しない範囲で種々変更を加え得るものである。

【符号の説明】

【0050】

$O X C$  : 光パスクロスコネクタ装置

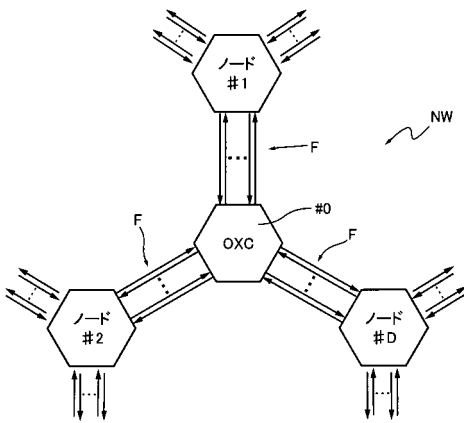
$W S S d_1 \sim W S S d_K$  :  $1 \times 2$  波長選択スイッチ

$A W G d_1 \sim A W G d_K$  : ドロップ用アレイ導波路回折格子 (ドロップ波長分波部)

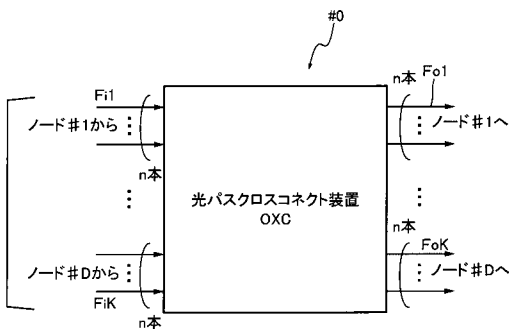
50

- W B S S 1 ~ W B S S K : 1 × K 波長群選択スイッチ
- W B C 1 ~ W B C K : K × 1 波長群合流器
- A W G a 1 ~ A W G a K : アド用アレイ導波路回折格子 (アド波長合流部)
- W S S a 1 ~ W S S a K : 2 × 1 波長選択スイッチ
- F o 1、F o 2、・・・F o K : 光出力ファイバ
- F i 1、F i 2、・・・F i K : 光入力ファイバ

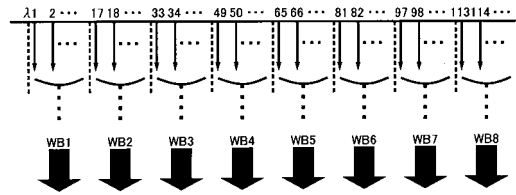
【 図 1 】



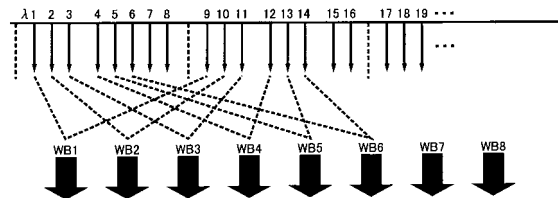
【 図 2 】



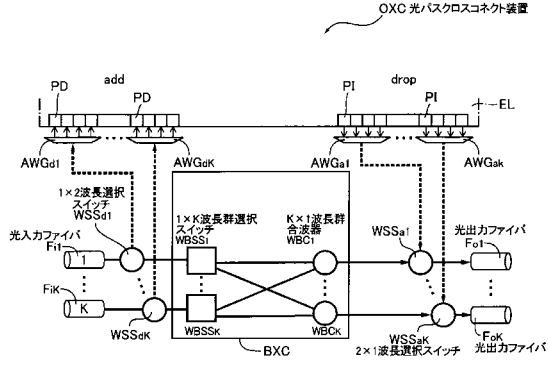
【 図 3 】



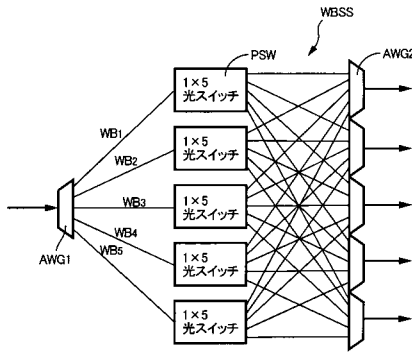
【 図 4 】



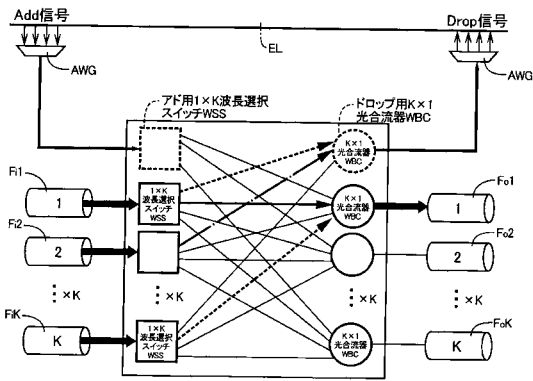
【 図 5 】



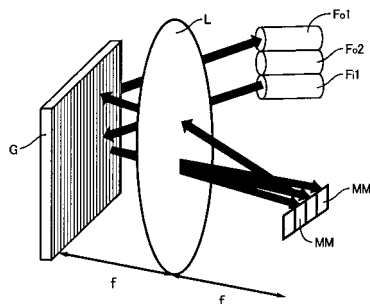
【 図 6 】



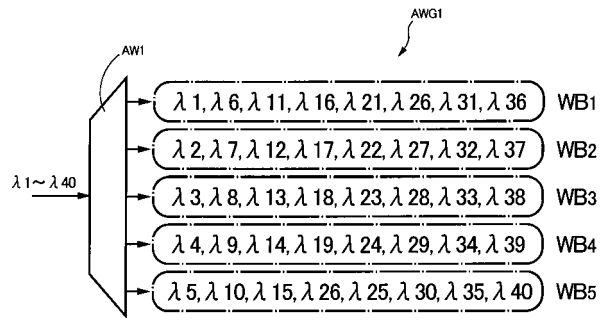
【 図 9 】



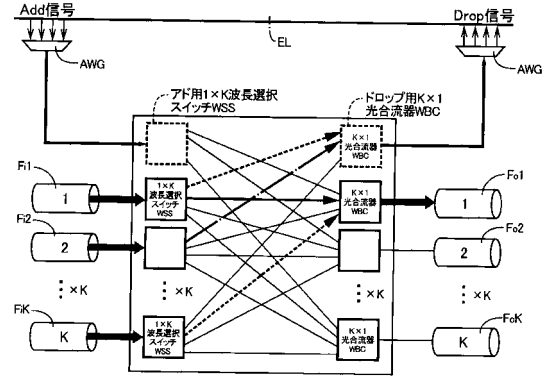
【 図 10 】



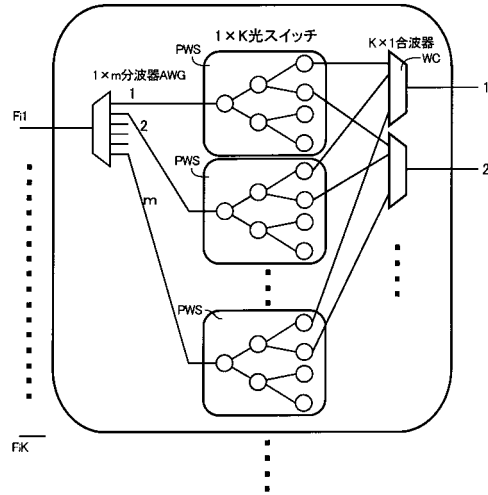
【 図 7 】



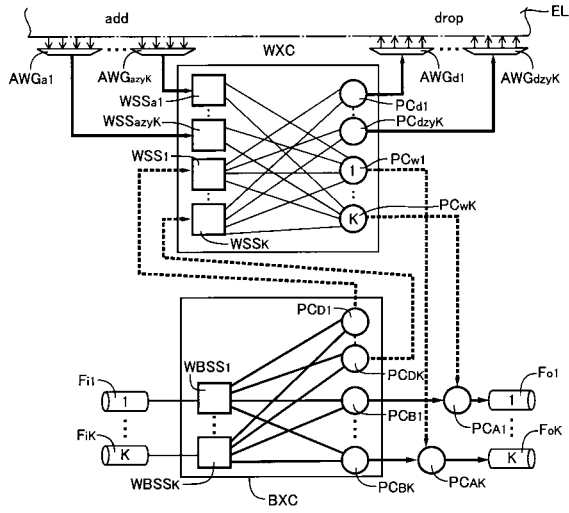
【 図 8 】



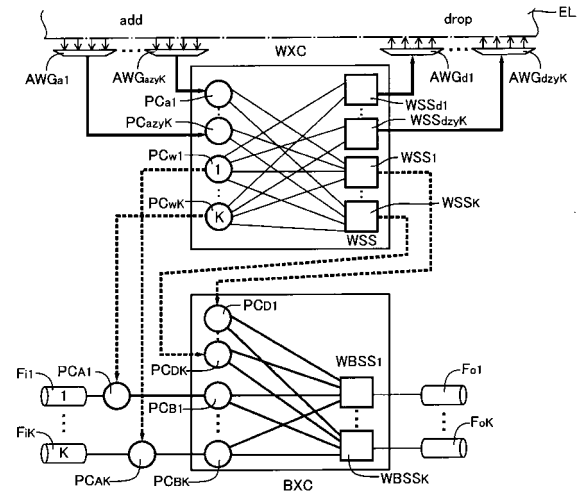
【 図 11 】



【 図 1 2 】



【 図 1 3 】



フロントページの続き

Fターム(参考) 5K102 AA11 AA35 AD02 PD01 PH45 PH47 PH48 RB11 RB12