

(19) 日本国特許庁(JP)

(12) 公開特許公報(A)

(11) 特許出願公開番号

特開2013-70946

(P2013-70946A)

(43) 公開日 平成25年4月22日(2013.4.22)

(51) Int.Cl.	F I	テーマコード (参考)
<b>A 6 1 B</b> 5/11 (2006.01)	A 6 1 B 5/10 3 1 0 Z	2 G 0 6 0
<b>G 0 1 N</b> 27/04 (2006.01)	G 0 1 N 27/04 Z	3 B 1 1 5
<b>A 4 7 G</b> 21/10 (2006.01)	A 4 7 G 21/10 B	4 C 0 3 8
	A 6 1 B 5/10 3 1 0 G	

審査請求 未請求 請求項の数 8 O L (全 14 頁)

<p>(21) 出願番号 特願2011-214324 (P2011-214324)</p> <p>(22) 出願日 平成23年9月29日 (2011. 9. 29)</p> <p>特許法第30条第1項適用申請有り 発行者一般社団法人情報処理学会、社団法人電子情報通信学会、情報・システムソサイエティ ( I S S ) 及び、ヒューマンコミュニケーショングループ ( H C G ) による「第10回情報科学技術フォーラム 講演論文集」に2011年8月22日付け発表</p>	<p>(71) 出願人 503027931 学校法人同志社 京都府京都市上京区今出川通烏丸東入玄武町601番地</p> <p>(74) 代理人 110000475 特許業務法人みのり特許事務所</p> <p>(72) 発明者 金田 重郎 京都府京田辺市多々羅都谷1-3 同志社大学内</p> <p>Fターム(参考) 2G060 AA09 AE40 AF07 AG11 HC10 3B115 BA06 4C038 VA04 VB12 VB13 VC20</p>
---	---

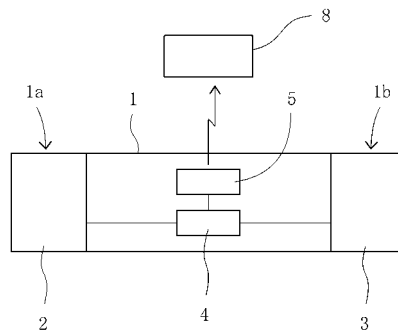
(54) 【発明の名称】 摂食用具

(57) 【要約】

【課題】被検者のプライバシーを侵害することなく、摂食動作を手軽にかつ正確に検出できる手段を提供する。

【解決手段】摂食時に、一端部1 aが使用者の手指で把持され、他端部1 bが使用者の口に入れられる摂食用具1と、摂食用具の一端部に設けられた第1の電極2と、摂食用具の他端部に第1の電極から電氣的に絶縁された状態で設けられた第2の電極3と、摂食用具に内蔵され、第1および第2の電極間の電気抵抗を測定する抵抗測定部4と、摂食用具に内蔵され、抵抗測定部の測定値が予め決定された基準値以下であるとき、使用者の摂食動作が生じたものと判定して、摂食動作検出信号を出力する摂食動作検出部5を備える。基準値は、使用者の摂食動作に伴って摂食用具と使用者の身体とにより電氣的閉回路が形成された場合に抵抗測定部によって測定される電気抵抗値に基づいて予め決定される。

【選択図】 図1



## 【特許請求の範囲】

## 【請求項 1】

摂食時に、一端部が使用者の手指で把持されるとともに、他端部が当該使用者の口に入れられる摂食用具であって、

前記一端部に第 1 の電極を備え、前記他端部には、前記第 1 の電極から電氣的に絶縁された第 2 の電極を備えるとともに、前記第 1 の電極および前記第 2 の電極間の電気抵抗を測定する抵抗測定部と、前記抵抗測定部の測定値が予め決定された基準値以下であるとき、前記使用者の摂食動作が生じたものと判定して、摂食動作検出信号を出力する摂食動作検出部と、を内蔵し、

前記基準値は、前記摂食用具と前記使用者の身体とによって電氣的閉回路が形成された場合に前記抵抗測定部によって測定される電気抵抗値に基づいて予め決定されるものであることを特徴とする摂食用具。

10

## 【請求項 2】

前記摂食動作検出部は、前記摂食動作検出信号を外部に送信する送信部を有していることを特徴とする請求項 1 に記載の摂食用具。

## 【請求項 3】

前記摂食動作検出部は、前記摂食動作検出信号を出力したことを、その時刻とともに記録するメモリを有していることを特徴とする請求項 1 または請求項 2 に記載の摂食用具。

## 【請求項 4】

一对の箸の一方、またはスプーン、またはフォークの形態を有していることを特徴とする請求項 1 ~ 請求項 3 のいずれかに記載の摂食用具。

20

## 【請求項 5】

絶縁体から形成された一对の箸であって、

前記一对の箸のうちの一方の箸の先端部に設けられた第 1 の電極と、

前記一对の箸のうちの他方の箸の先端部に設けられた第 2 の電極と、

前記一方の箸に内蔵され、前記第 1 の電極を通じて高周波電気信号を送信する高周波信号送信部と、

前記他方の箸に内蔵され、前記第 2 の電極を通じて前記高周波電気信号を受信する高周波信号受信部と、

前記他方の箸に内蔵され、前記高周波信号受信部が受信する前記高周波電気信号の強度が、予め決定された基準値以上であるとき、前記箸の使用者による摂食動作が生じたものと判定して、摂食動作検出信号を出力する摂食動作検出部と、を備え、

30

前記基準値は、食べ物が前記第 1 の電極および前記第 2 の電極間に挟まれた場合に前記高周波信号受信部が受信する前記高周波電気信号の強度に基づいて予め決定されるものであることを特徴とする一对の箸。

## 【請求項 6】

絶縁体から形成された一对の箸であって、

前記一对の箸のうちの一方の箸の先端部に設けられた第 1 の電極と、

前記一方の箸の後端部に設けられた第 2 の電極と、

前記一方の箸に内蔵され、前記第 1 の電極および前記第 2 の電極間の電気抵抗を測定する抵抗測定部と、

40

前記抵抗測定部の測定値が予め決定された基準値以下であるとき、前記使用者の摂食動作が生じたものと判定して、摂食動作検出信号を出力する摂食動作検出部と、

前記一对の箸のうちの他方の箸の先端部に設けられた第 3 の電極と、

前記他方の箸の後端部に設けられ、前記第 3 の電極に電氣的に接続された第 4 の電極と、を備え、

前記基準値は、前記箸の使用者が前記一对の箸によって食べ物を掴み、前記一方の箸と、前記使用者の手指と、前記他方の箸と、前記食べ物とによって電氣的閉回路が形成された場合に、前記抵抗測定部によって測定される電気抵抗値に基づいて予め決定されるものであることを特徴とする一对の箸。

50

**【請求項 7】**

前記摂食動作検出部は、前記摂食動作検出信号を外部に送信する送信部を有していることを特徴とする請求項 5 または請求項 6 に記載の一对の箸。

**【請求項 8】**

前記摂食動作検出部は、前記摂食動作検出信号を発生したことを、その時刻とともに記録するメモリを有していることを特徴とする請求項 5 ~ 請求項 7 のいずれかに記載の一对の箸。

**【発明の詳細な説明】****【技術分野】****【0001】**

本発明は、摂食時に、食べ物を口に入れるために使用される箸やスプーン等の摂食用具に関するものである。

**【背景技術】****【0002】**

近年、高齢者や子供の孤食が問題となってきた。

例えば、両親が共働き等しているため、あるいは子供の生活パターンが不規則なために、両親が不在の時または両親の就眠中に誰もいない食卓に座ってただ1人で食事を摂る子供の割合が増えている。この場合、両親が子供を放任すると、子供の食事が不規則になり、また偏食が生じて、子供の健康に支障をきたすおそれがある。

**【0003】**

また、一人暮らしの老人の場合には、食事を作る手間や、独りぼっちで食事をするつまらなさから、食事が不規則になったり、十分な量の食事を摂らない生活パターンに陥りがちである。そして、高齢者の場合には、とりわけ、食事が十分に摂られないと栄養状態が急速に悪化し、体力および病気に対する抵抗力も低下して、重大な健康上の問題を引き起こすおそれがある。

**【0004】**

そこで、この孤食の問題を解決する端緒として、食習慣をきちんと確立させるべく、食事がいつ摂られたのか、どの程度の時間をかけて摂られたのか等を検出する方法がこれまでに提案されている。

**【0005】**

例えば、ステレオカメラで食卓上の弁当等を撮影し、得られた動画を画像処理して、どのおかずをどの程度摂食したのかを検出する方法（例えば、非特許文献 1 参照）や、カメラによって摂食時の口の動きを撮影し、得られた動画を画像処理して、咀嚼機能を検出する方法（例えば、特許文献 1 参照）が知られている。

**【0006】**

しかし、これらの方法では、被検者が食事中にカメラによって撮影されるので、被検者のプライバシーが侵害されるという問題がある。また、被検者がカメラ撮影を意識しすぎて日常生活に支障をきたすおそれもある。

さらには、照明が十分でなく、しかも一日を通じて照明条件が大きく変化する室内では、鮮明な画像が得られない場合もあり、常に正確な検出が保証されるわけではない。また、カメラの設置場所が固定されるので、食卓の位置や、被検者の座る位置が変わってしまうと、検出が行えなくなるおそれがある。

**【先行技術文献】****【特許文献】****【0007】**

【特許文献 1】特開 2004 - 033494 号公報

**【非特許文献】****【0008】**

【非特許文献 1】新野毅、雨宮寛敏、芳賀博英、金田重郎、「動画像処理を用いた咀嚼回数指導システムの提案」、情報処理学会、第 72 回全国大会講演論文集 3 Z L - 7、20

10

20

30

40

50

10年3月発行

【発明の概要】

【発明が解決しようとする課題】

【0009】

したがって、本発明の課題は、被検者のプライバシーを侵害することなく、かつ被検者の日常生活に支障をきたすことなく、摂食動作を手軽にかつ正確に検出できる手段を提供することにある。

【課題を解決するための手段】

【0010】

上記課題を解決するため、第1発明は、摂食時に、一端部が使用者の手指で把持されるとともに、他端部が当該使用者の口に入れられる摂食用具であって、前記一端部に第1の電極を備え、前記他端部には、前記第1の電極から電氣的に絶縁された第2の電極を備えるとともに、前記第1の電極および前記第2の電極間の電気抵抗を測定する抵抗測定部と、前記抵抗測定部の測定値が予め決定された基準値以下であるとき、前記使用者の摂食動作が生じたものと判定して、摂食動作検出信号を出力する摂食動作検出部と、を内蔵し、前記基準値は、前記摂食用具と前記使用者の身体とによって電氣的閉回路が形成された場合に前記抵抗測定部によって測定される電気抵抗値に基づいて予め決定されるものであることを特徴とする摂食用具を構成したものである。

10

【0011】

第1発明の構成において、前記摂食動作検出部は、前記摂食動作検出信号を外部に送信する送信部を有していることが好ましい。また、前記摂食動作検出部は、前記摂食動作検出信号を出力したことを、その時刻とともに記録するメモリを有していることが好ましい。

20

また好ましくは、前記摂食用具は、一对の箸の一方、またはスプーン、またはフォークの形態を有している。

【0012】

上記課題を解決するため、また、第2発明は、絶縁体から形成された一对の箸であって、前記一对の箸のうちの一方の箸の先端部に設けられた第1の電極と、前記一对の箸のうちの他方の箸の先端部に設けられた第2の電極と、前記一方の箸に内蔵され、前記第1の電極を通じて高周波電気信号を送信する高周波信号送信部と、前記他方の箸に内蔵され、前記第2の電極を通じて前記高周波電気信号を受信する高周波信号受信部と、前記他方の箸に内蔵され、前記高周波信号受信部が受信する前記高周波電気信号の強度が、予め決定された基準値以上であるとき、前記箸の使用者による摂食動作が生じたものと判定して、摂食動作検出信号を出力する摂食動作検出部と、を備え、前記基準値は、食べ物が前記第1の電極および前記第2の電極間に挟まれた場合に前記高周波信号受信部が受信する前記高周波電気信号の強度に基づいて予め決定されるものであることを特徴とする一对の箸を構成したものである。

30

【0013】

上記課題を解決するため、また、第3発明は、絶縁体から形成された一对の箸であって、前記一对の箸のうちの一方の箸の先端部に設けられた第1の電極と、前記一方の箸の後端部に設けられた第2の電極と、前記一方の箸に内蔵され、前記第1の電極および前記第2の電極間の電気抵抗を測定する抵抗測定部と、前記抵抗測定部の測定値が予め決定された基準値以下であるとき、前記使用者の摂食動作が生じたものと判定して、摂食動作検出信号を出力する摂食動作検出部と、前記一对の箸のうちの他方の箸の先端部に設けられた第3の電極と、前記他方の箸の後端部に設けられ、前記第3の電極に電氣的に接続された第4の電極と、を備え、前記基準値は、前記箸の使用者が前記一对の箸によって食べ物を掴み、前記一方の箸と、前記使用者の手指と、前記他方の箸と、前記食べ物とによって電氣的閉回路が形成された場合に、前記抵抗測定部によって測定される電気抵抗値に基づいて予め決定されるものであることを特徴とする一对の箸を構成したものである。

40

【0014】

50

第2および第3発明の構成において、前記摂食動作検出部は、前記摂食動作検出信号を外部に送信する送信部を有していることが好ましく、また、前記摂食動作検出部は、前記摂食動作検出信号を発生したことを、その時刻とともに記録するメモリを有していることが好ましい。

【発明の効果】

【0015】

第1発明では、食事の際に使用される摂食用具の両端に一对の電極が設けられ、さらに、摂食用具に、一对の電極間の電気抵抗を測定する抵抗測定部と、抵抗測定部の測定値に基づいて摂食動作検出信号を出力する摂食動作検出部とが組み込まれる。

この場合、摂食用具の一端部が使用者の手指で把持されただけでは、一对の電極間の電気抵抗はほぼ無限大であるが、使用者が手指で摂食用具の一端部を把持して、他端部を口に含んだときには、摂食用具と使用者の身体（口、頭、胴、腕および手）との間に電氣的閉回路が形成され、抵抗測定部によってこの閉回路の電気抵抗が測定される。そして、このような電氣的閉回路は、使用者が本発明の摂食用具を使って食べ物を口に入れた場合に形成されるものと考えられる。

【0016】

こうして、この電氣的閉回路の電気抵抗値に基づいて基準値が予め決定され、抵抗測定部の測定値が基準値以下となったとき、使用者による摂食動作が生じたものと判定して、摂食動作検出部から摂食動作検出信号が出力される。

【0017】

第2発明では、一对の箸のそれぞれの先端部に電極が設けられ、一对の箸のうちの一方の箸の電極から送信された高周波電気信号が、一对の箸のうちの他方の箸の電極で受信される。他方の箸には、さらに、受信された信号の強度に基づいて摂食動作検出信号を出力する摂食動作検出部が組み込まれる。

この場合、一对の箸によって何も掴まれず、一对の電極が互いに間隔をあけて配置されている場合は、他方の箸で受信される信号の強度は比較的小さい。しかし、一对の箸によって食べ物が掴まれ、一对の電極間に食べ物が挟まれた場合には、食べ物が導電性を有するので、他方の箸で受信される信号の強度は、一对の箸によって何も掴まれていない場合よりも大きくなる。そして、使用者は、一对の箸によって食べ物を掴むと、それに続いて食べ物を口に運ぶのが通例であると考えられる。

【0018】

こうして、食べ物が一对の電極間に挟まれた場合に他方の箸で受信される信号の強度に基づいて基準値が予め決定され、受信信号強度が基準値以下となったときに、摂食動作検出部から摂食動作検出信号が出力される。

【0019】

第3発明では、一对の箸のそれぞれの両端に電極が設けられ、一对の箸のうちの一方の箸には、両端の一对の電極間の電気抵抗を測定する抵抗測定部と、抵抗測定部の測定値に基づいて摂食動作検出信号を出力する摂食動作検出部とが組み込まれ、一对の箸のうちの他方の箸の両端の一对の電極は電氣的に接続される。

この場合、一对の箸が使用されないとき、あるいは一对の箸の後端部が使用者の手指で把持されただけで、一对の箸で何も掴まれず、一对の箸の先端部の電極が互いに間隔をあけて配置されているときは、これらの電極間に電流が流れず、抵抗測定部による測定値はほぼ無限大である。ところが、使用者が一对の箸を用いて食べ物を掴み、一对の箸の先端部の電極間に食べ物が挟まれた場合には、一方の箸、使用者の手指、他方の箸および食べ物によって電氣的閉回路が形成され、同時に、この閉回路中を電流が流れて、抵抗測定部によって閉回路の電気抵抗値が測定される。そして、使用者は、一对の箸によって食べ物を掴むと、それに続いて食べ物を口に運ぶのが通例であると考えられる。

【0020】

こうして、この電氣的閉回路の電気抵抗値に基づいて基準値が予め決定され、抵抗測定部の測定値が基準値以下となったとき、摂食動作検出部から摂食動作検出信号が出力され

10

20

30

40

50

る。

【0021】

本発明によれば、一对の箸等の摂食用具を用いるだけで摂食動作を手軽にかつ確実に検出することができる。また、摂食行動のモニタリングに際し、被検者（摂食用具の使用者）は、カメラで撮影されるという不安を抱くことなく、普段通りに食事を行うことができ、よって、被検者は、プライバシーを侵害されることも、日常生活に支障をきたすこともない。さらには、食卓の位置や被検者の座る位置を、毎回、固定する必要もない。

また、日本人の食生活においては、通常、一对の箸と、当該一对の箸の使用者との対応関係は固定されているので、第1発明において摂食用具を一对の箸の一方とした場合、および第2発明および第3発明のように一对の箸とした場合には、摂食行動をモニタリングする際に、被検者（箸の使用者）をその都度特定する必要がない。

10

【図面の簡単な説明】

【0022】

【図1】本発明の第1実施例による摂食用具の構成を示すブロック図である。

【図2】本発明の第1実施例による摂食用具を用いて摂食動作がなされた状態を示す図である。

【図3】本発明の第1実施例による摂食用具の回路構成の一例を示す図である。

【図4】本発明の第2実施例による一对の箸の構成を示すブロック図である。

【図5】図4に示した一对の箸を用いて食べ物が掴まれた状態を示す図である。

【図6】本発明の第2実施例による一对の箸の回路構成の一例を示す図である。

20

【図7】本発明の第3実施例による一对の箸の構成を示すブロック図である。

【図8】図7に示した一对の箸を用いて食べ物が掴まれた状態を示す図である。

【図9】本発明の第3実施例による一对の箸の回路構成の一例を示す図である。

【図10】本発明の別の実施例による一对の箸の構成を示す図である。

【発明を実施するための形態】

【0023】

以下、添付図面を参照して本発明の好ましい実施例を説明する。

（第1実施例）

図1は、本発明の第1実施例による摂食用具の構成を示す概略的な平面図である。図1を参照して、本発明による摂食用具1は、摂食時に、一端部1aが使用者の手指で把持されるとともに、他端部1bが当該使用者の口に入れられるようになっている。

30

摂食用具1は、例えば、一对の箸の一方、またはスプーン、またはフォークの形態を有している。

【0024】

摂食用具1の一端部1aに第1の電極2が設けられ、他端部1bには、第2の電極3が、第1の電極2から電氣的に絶縁された状態で設けられる。

また、摂食用具1には、第1の電極2および第2の電極3間の電気抵抗を測定する抵抗測定部4が内蔵される。

【0025】

摂食用具1には、さらに、抵抗測定部4の測定値が予め決定された基準値以下であるとき、使用者の摂食動作が生じたものと判定して、摂食動作検出信号を出力する摂食動作検出部5が内蔵される。

40

【0026】

基準値は、次のようにして決定される。すなわち、摂食用具1が使用されないとき、あるいは摂食用具1の一端部1aが使用者の手指で把持されただけのときは、第1および第2の電極2、3間の電気抵抗値はほぼ無限大であって、第1および第2の電極2、3間には電流は流れない。

ところが、図2に示すように、使用者が、手指で摂食用具1の一端部1aを把持するとともに、他端部1bを口に含むと、摂食用具1と使用者の身体（口、頭、胴、腕および手）とによって電氣的閉回路が形成され、同時に、この閉回路中を電流が流れて、抵抗測定

50

部 4 によって閉回路の電気抵抗が測定される。

【 0 0 2 7 】

そして、このような電氣的閉回路は、使用者が、本発明の摂食用具を用いて食べ物を口に入れた場合に形成されるものと考えられる。

こうして、予め、実験によってこの電氣的閉回路の電気抵抗の平均値が求められ、得られた平均値が基準値とされる。なお、電気抵抗の値は、人によって多少のバラツキがあるものの、ほぼ一定の値となることがこの実験で確認された。

【 0 0 2 8 】

図 3 は、摂食用具 1 の回路構成の 1 例を示す図である。図 3 において、抵抗測定部 4 は、第 1 および第 2 の電極 2、3 間に直列接続された電池 6 および電流計 7 から構成される。また、摂食動作検出部 5 は、電流計 7 によって測定された電流値を電圧値に変換する電流電圧変換回路 5 a と、電流電圧変換回路 5 a の出力値と基準電圧を比較して比較結果を出力するシュミット回路（比較回路）5 b とから構成される。なお、図 3 中、R は、摂食用具 1 と使用者の身体（口、頭、胴、腕および手）とによって形成される電氣的閉回路の電気抵抗を示している。

この回路構成では、抵抗値の代わりに電流値が測定され、シュミット回路（比較回路）5 b は、電流電圧変換回路 5 a の出力値が基準電圧以上となった場合に、摂食動作検出信号（high の電気信号）を出力する。

【 0 0 2 9 】

好ましくは、摂食動作検出部 5 は、摂食動作検出信号を外部に送信する送信部を有しており、摂食動作検出部 5 から出力される摂食動作検出信号は、無線または赤外線等によって外部の受信機 8 に送信される。そして、受信機 8 は、摂食動作検出信号が出力されたことを、その時刻とともに記録する。

あるいは、摂食動作検出部 5 は、摂食動作検出信号を出力したことを、その時刻とともに記録するメモリを有しており、摂食行動のモニタリングの終了後にメモリに記録されたデータが読み取られる。

【 0 0 3 0 】

この実施例によれば、摂食用具を用いるだけで摂食動作を手軽にかつ確実に検出することができる。また、摂食行動のモニタリングに際し、被検者（摂食用具の使用者）は、カメラで撮影されるという不安を抱くことなく、普段通りに食事をすることができ、よって、被検者は、プライバシーを侵害されることも、日常生活に支障をきたすこともない。加えて、摂食用具を用いてモニタリングするので、毎回、食卓の位置や被検者の座る位置を固定する必要もない。

また、日本人の食生活においては、通常、一对の箸と、当該一对の箸の使用者との対応関係は固定されているので、摂食用具を一对の箸の一方とした場合には、摂食行動をモニタリングする際に、被検者（箸の使用者）をその都度特定する必要がない。

【 0 0 3 1 】

（第 2 実施例）

図 4 は、本発明の第 2 実施例による一对の箸の構成を示すブロック図である。

図 4 を参照して、本発明による一对の箸 10、11 はいずれも絶縁体から形成されている。そして、一对の箸 10、11 のうちの一方の箸 10 の先端部 10 a に第 1 の電極 12 が設けられ、一对の箸 10、11 のうちの他方の箸 11 の先端部 11 a に第 2 の電極 13 が設けられる。

【 0 0 3 2 】

また、一方の箸 10 には、第 1 の電極 12 を通じて高周波電気信号を送信する高周波信号送信部 14 が内蔵され、他方の箸 11 には、第 2 の電極 13 を通じて、高周波信号送信部 14 から高周波電気信号を受信する高周波信号受信部 15 が内蔵される。

高周波信号送信部 14 から送信される高周波電気信号は、例えば 10 K H z 程度の周波数を有していることが好ましい。

【 0 0 3 3 】

10

20

30

40

50

他方の箸 11 には、さらに、高周波信号受信部 15 が受信する高周波電気信号の強度が、予め決定された基準値以上であるとき、箸の使用者による摂食動作が生じたものと判定して、摂食信号を出力する摂食動作検出部 16 が内蔵される。

#### 【0034】

基準値は、次のようにして決定される。すなわち、一对の箸 10、11 によって何も掴まれず、第 1 および第 2 の電極 12、13 が互いに間隔をあけて配置されている場合は、高周波信号受信部 15 が受信する高周波電気信号の強度は比較的小さい。しかし、図 5 に示すように、一对の箸 10、11 によって食べ物 18 が掴まれ、第 1 および第 2 の電極 12、13 間に食べ物 18 が挟まれた場合には、食べ物 18 が、通常、水分や塩分を含んでいて導電性を有するので、高周波信号受信部 15 が受信する高周波電気信号の強度は、一

10

#### 【0035】

そして、使用者は、一对の箸 10、11 によって食べ物 18 を掴むと、それに続いて食べ物 18 を口に運ぶのが通例であると考えられる。

こうして、予め、実験によって、第 1 および第 2 の電極 12、13 間に種々の食べ物を挟んだ場合の、高周波信号受信部 15 によって受信される高周波電気信号の強度が測定され、それらの測定値の平均値が求められ、得られた平均値が基準値とされる。

#### 【0036】

図 6 は、一对の箸 10、11 の回路構成の一例を示す図である。図 6 において、高周波信号受信部 15 は、高周波信号送信部 14 の高周波電気信号を弁別するためのフィルタ一部 15 a と、フィルタ一部 15 a の下段に設けられた整流部 15 b とから構成される。また、摂食動作検出部 16 は、整流部 15 b から出力される電流を電圧に変換する電流電圧変換回路 16 a と、電流電圧変換回路 16 a の出力値と基準電圧を比較して比較結果を出力するシュミット回路（比較回路）16 b とから構成される。なお、図 3 中、R は、一对の箸 10、11 によって掴まれた食べ物 18 の電気抵抗を示している。

20

この回路構成では、シュミット回路（比較回路）16 b は、電流電圧変換回路 16 a の出力値が基準電圧以上となった場合に、摂食動作検出信号（high の電気信号）を出力する。

#### 【0037】

摂食動作検出部 16 は、好ましくは、摂食動作検出信号を外部に送信する送信部を有しており、摂食動作検出部 16 から出力される摂食動作検出信号は、無線または赤外線等によって外部の受信機 17 に送信される。そして、受信機 17 は、摂食動作検出信号が出力されたことを、その時刻とともに記録する。

30

あるいは、摂食動作検出部 16 は、摂食動作検出信号を出力したことを、その時刻とともに記録するメモリを有しており、摂食行動のモニタリングの終了後にメモリに記録されたデータが読み取られる。

#### 【0038】

この実施例によれば、一对の箸を用いて摂食動作を検出するが、日本人の食生活においては、通常、一对の箸と、当該一对の箸の使用者との対応関係は固定されているので、摂食行動のモニタリングに際し、被検者（箸の使用者）をその都度特定する必要がない。また、一对の箸を用いるだけで摂食動作を手軽にかつ確実に検出することができる。

40

さらに、摂食行動のモニタリングに際し、食卓の位置や被検者の座る位置を毎回固定する必要がなく、また、被検者（箸の使用者）は、カメラで撮影されるという不安を抱くことなく、普段通りに食事をすることができ、よって、被検者は、プライバシーを侵害されることも、日常生活に支障をきたすこともない。

#### 【0039】

（第 3 実施例）

図 7 は、本発明の第 3 実施例による一对の箸の構成を示すブロック図である。

図 7 を参照して、本発明による一对の箸 20、21 はいずれも絶縁体から形成されている。そして、一对の箸 20、21 のうちの一方の箸 20 の先端部 20 a に第 1 の電極 22

50



が設けられ、後端部 20b に第 2 の電極 23 が設けられる。また、一对の箸 20、21 のうちの他方の箸 21 の先端部 21a には第 3 の電極 24 が設けられ、他端部 21b には第 4 の電極 25 が設けられる。第 3 および第 4 の電極 24、25 は導線 33 によって電氣的に接続されている。

#### 【0040】

また、一方の箸 20 には、第 1 および第 2 の電極 22、23 間の電気抵抗を測定する抵抗測定部 26 が内蔵される。

一方の箸 20 には、さらに、抵抗測定部 26 の測定値が予め決定された基準値以下であるとき、使用者の摂食動作が生じたものと判定して、摂食動作検出信号を出力する摂食動作検出部 27 が内蔵される。

#### 【0041】

基準値は、次のようにして決定される。すなわち、一对の箸 20、21 が使用されないとき、あるいは一对の箸 20、21 の後端部 20b、21b が使用者の手指で把持されただけで、一对の箸 20、21 で何も掴まれず、第 1 および第 3 の電極 22、24 が互いに間隔をあけて配置されているときは、第 1 および第 2 の電極 22、23 間に電流が流れず、抵抗測定部 26 による測定値はほぼ無限大である。

ところが、図 8 に示すように、使用者が一对の箸 20、21 を用いて食べ物 20 を掴み、第 1 および第 3 の電極 22、24 間に食べ物 29 が挟まれた場合には、一方の箸 20、使用者の手指 30、他方の箸 21 および食べ物 29 によって、電氣的閉回路が形成され、同時に、この閉回路中を電流が流れて、抵抗測定部 26 によって閉回路の電気抵抗が測定される。

#### 【0042】

そして、使用者は、一对の箸 20、21 によって食べ物 29 を掴むと、それに続いて食べ物 29 を口に運ぶのが通例であると考えられる。

こうして、予め実験によって、この電気抵抗の平均値が求められ、得られた平均値が基準値とされる。

#### 【0043】

図 9 は、一对の箸 20、21 の回路構成の 1 例を示す図である。図 9 を参照して、抵抗測定部 26 は、例えば、第 1 および第 2 の電極 22、23 間に直列接続された電池 31 および電流計 32 から構成される。また、摂食動作検出部 27 は、例えば、電流計 32 によって測定された電流値を電圧値に変換する電流電圧変換回路 27a と、電流電圧変換回路 27a の出力値と基準電圧を比較して比較結果を出力するシュミット回路（比較回路）27b とから構成される。なお、図 3 中、R1 および R2 は、それぞれ、一对の箸 20、21 の先端部によって掴まれた食べ物 29 の抵抗および一对の箸 20、21 の後端部を把持した使用者の手指 30 の抵抗を示している。

この回路構成では、抵抗値の代わりに電流値が測定され、シュミット回路（比較回路）27b は、電流電圧変換回路 27a の出力値が基準電圧以上となった場合に、摂食動作検出信号（high の電気信号）を出力する。

#### 【0044】

好ましくは、摂食動作検出部 27 は、摂食動作検出信号を外部に送信する送信部を有しており、摂食動作検出部 27 から出力される摂食動作検出信号は、無線または赤外線等によって外部の受信機 28 に送信される。そして、受信機 28 は、摂食動作検出信号が出力されたことを、その時刻とともに記録する。

あるいは、摂食動作検出部 27 は、摂食動作検出信号を出力したことを、その時刻とともに記録するメモリを有しており、摂食行動のモニタリングの終了後にメモリに記録されたデータが読み取られる。

そして、この実施例においても、第 2 実施例の場合と同様の効果が得られる。

#### 【0045】

（実験）

次に、本発明の作用効果を調べるための実験を行った。実験は、実施例 1 による摂食用

10

20

30

40

50

具および実施例 3 の一对の箸を用いて行った。なお、実施例 1 による摂食用具としては、一对の箸の一方の箸の形態のものを使用した。

そして、2名の被検者(A、B)のそれぞれに、実施例 1 による一方の箸、および実施例 3 による一对の箸をそれぞれ用いて食事をしてもらい、食事中に、摂食動作検出信号が出力された回数をカウントした。また、食事の様子をカメラによって撮影した。

【0046】

食事の終了後、カメラに記録した映像に基づいて、各被験者が実際に摂食動作を行った回数をカウントして、これを正解数とし、第 1 実施例による摂食用具および第 3 実施例による一对の箸のそれぞれによって検出された摂食動作の回数と比較した。結果を表 1 に示す。

【0047】

【表 1】

被検者	第 1 実施例		第 3 実施例	
	A	B	A	B
摂食動作検出信号出力回数	8	11	7	11
正解数	7	11	6	9
誤差	1	0	1	2
合計誤差	1		3	

【0048】

表 1 より、第 1 実施例のほうが第 3 実施例よりも検出誤差が少ないことがわかった。その理由は、食事中、箸は、単に食べ物を掴んで口に運ぶためだけに使用されるものではなかったからであると推察される。

しかし、第 3 実施例においても、ある程度の正解数が出ており、必ずしも検出精度が悪い訳ではなかった。これは、箸を用いて食べ物を掴む行動が、摂食動作に直接つながる場合が多いことが原因であると考えられる。

また、第 1 実施例については、検出誤差が少なく、このことから、摂食用具が直接口に触れた際の抵抗値変化を検出することによって、摂食動作をかなり高い精度で検出できることがわかった。

【0049】

摂食動作をより正確に検出することができれば、摂食動作の回数・頻度・間隔等を調べることによって、どのように食事に臨んだか、食事にどれくらい集中していたのか、早食いの兆候はみられないのか等のより細かな食事状況の推測が可能になると考えられる。

【0050】

(別の実施例)

図 10 に示した実施例は、使用者が、一对の箸によって食べ物を掴んで口に入れたときに、それを摂食動作として検出し得る構成を有している。図 10 において、一对の箸 40、41 はいずれも絶縁体から形成されている。そして、一对の箸 40、41 のうちの一方の箸 40 の先端部 40a に第 1 の電極 42 が設けられ、後端部 40b に第 2 の電極 43 が設けられる。また、一对の箸 40、41 のうちの他方の箸 41 の先端部 41a には第 3 の電極 44 が設けられ、他端部 41b には第 4 の電極 45 が設けられる。

【0051】

また、一方の箸 40 には、電池 46 および第 1 の電流計 47 が内蔵されて、第 1 および

10

20

30

40

50

第 2 の電極 4 2、4 3 間に直列接続され、他方の箸 4 1 には、第 2 の電流計 4 8 が内蔵されて、第 3 および第 4 の電極 4 4、4 5 間に接続される。

【 0 0 5 2 】

一方の箸 2 0 には、さらに、抵抗測定部 2 6 の測定値が予め決定された基準値以下であるとき、使用者の摂食動作が生じたものと判定して、摂食動作検出信号を出力する摂食動作検出部 2 7 が内蔵される。

【 0 0 5 3 】

こうして、使用者が一对の箸 4 0、4 1 を用いて食べ物を掴み、口に入れたとき、一方の箸 4 0 と、使用者の手指（抵抗 R 1）と、他方の箸 4 1 と、食べ物（抵抗 R 2）とによって第 1 の電氣的閉回路が形成されると同時に、一方の箸 4 0 と、使用者の身体（口、頭、胴、腕および手）（抵抗 R 3）とによって第 2 の電氣的回路が形成される。

10

【 0 0 5 4 】

この場合、第 1 の電流計 4 7 によって測定された電流値と第 2 の電流計 4 8 によって測定された電流値の差をとると、第 2 の電氣的回路を流れる電流値が得られる。こうして、この電流値の差を利用することによって、第 1 実施例と同様にして、摂食動作を検出することができる。

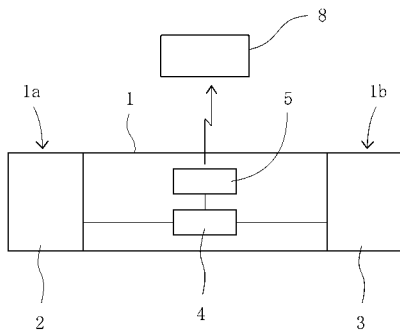
【 符号の説明 】

【 0 0 5 5 】

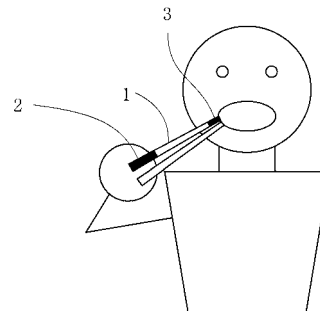
- 1 摂食用具
- 1 a 一端部 20
- 1 b 他端部
- 2 第 1 の電極
- 3 第 2 の電極
- 4 抵抗測定部
- 5 摂食動作検出部
- 5 a 電流 電圧変換回路
- 5 b シュミット回路（比較回路）
- 6 電池
- 7 電流計
- 8 受信機 30
- 1 0 一方の箸
- 1 0 a 先端部
- 1 1 他方の箸
- 1 1 a 先端部
- 1 2 第 1 の電極
- 1 3 第 2 の電極
- 1 4 高周波信号送信部
- 1 5 高周波信号受信部
- 1 5 a フィルター部
- 1 5 b 整流部 40
- 1 6 摂食動作検出部
- 1 6 a 電流 電圧変換回路
- 1 6 b シュミット回路（比較回路）
- 1 7 受信機
- 1 8 食べ物
- 2 0 一方の箸
- 2 0 a 先端部
- 2 0 b 後端部
- 2 1 他方の箸
- 2 1 a 先端部 50

- 2 1 b 後端部
- 2 2 第 1 の電極
- 2 3 第 2 の電極
- 2 4 第 3 の電極
- 2 5 第 4 の電極
- 2 6 抵抗測定部
- 2 7 摂食動作検出部
- 2 7 a 電流 電圧変換回路
- 2 7 b シュミット回路 ( 比較回路 )
- 2 8 受信機
- 2 9 食べ物
- 3 0 手指
- 3 1 電池
- 3 2 電流計
- 3 3 導線

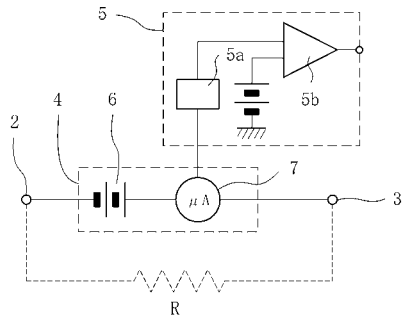
【 図 1 】



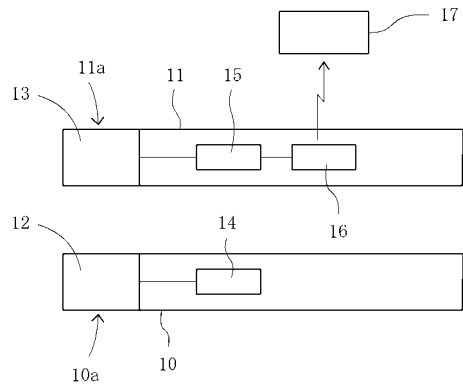
【 図 2 】



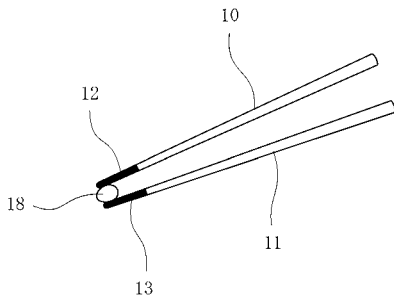
【 図 3 】



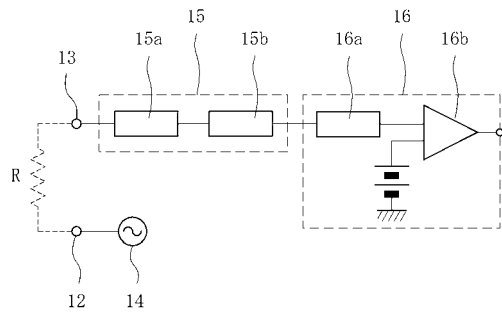
【 図 4 】



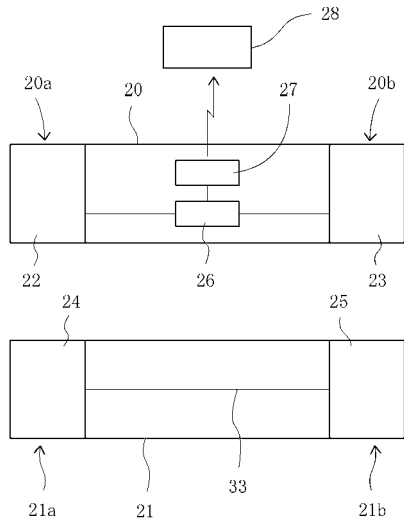
【 図 5 】



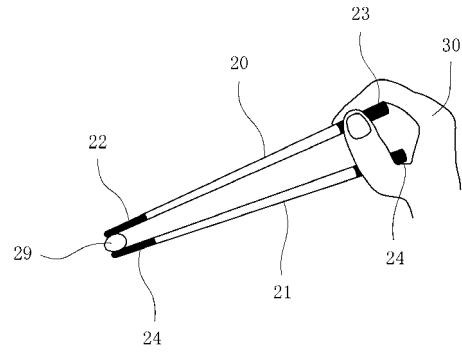
【 図 6 】



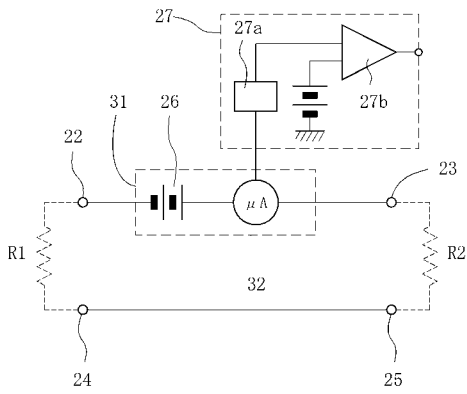
【 図 7 】



【 図 8 】



【 図 9 】



【 図 10 】

