

(19) 日本国特許庁(JP)

(12) 公開特許公報(A)

(11) 特許出願公開番号

特開2011-153074

(P2011-153074A)

(43) 公開日 平成23年8月11日(2011.8.11)

(51) Int.Cl.	F I	テーマコード (参考)
C30B 29/36 (2006.01)	C30B 29/36 A	4G077
C30B 19/04 (2006.01)	C30B 19/04	

審査請求 有 請求項の数 4 O L (全 13 頁)

(21) 出願番号	特願2011-111721 (P2011-111721)	(71) 出願人	503092180 学校法人関西学院 兵庫県西宮市上ヶ原一番町1番155号
(22) 出願日	平成23年5月18日 (2011.5.18)	(74) 代理人	100089196 弁理士 梶 良之
(62) 分割の表示	特願2005-125865 (P2005-125865) の分割	(74) 代理人	100104226 弁理士 須原 誠
原出願日	平成17年4月25日 (2005.4.25)	(72) 発明者	佐野 直克 兵庫県三田市武庫ヶ丘6-7-5
		(72) 発明者	金子 忠昭 兵庫県三田市学園3-1-A210
		Fターム(参考)	4G077 AA02 AB02 BE08 CG07 ED05 EG11 EG25 QA54 QA79

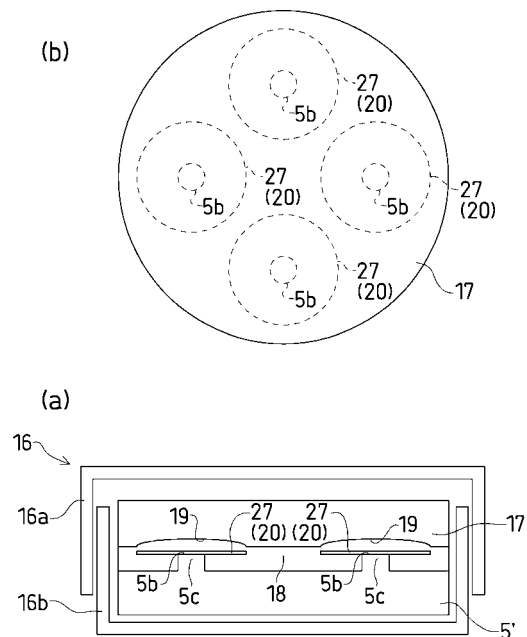
(54) 【発明の名称】 単結晶炭化ケイ素基板

(57) 【要約】

【課題】 マイクロパイプ等の欠陥の少ない単結晶炭化ケイ素基板を実現する。

【解決手段】 単結晶基板 27 は、C 原子供給基板 17 と、C 原子供給基板 17 よりも面積の小さい単結晶炭化ケイ素からなるシード面 5b を有する基板 5' とを対向させると共に、シード面 5b と C 原子供給基板 17 との間、及び、シード面 5b の面方向外側の領域と C 原子供給基板 17 との間に金属シリコン融液 18 を存在させて、密閉容器 16 内で均一に熱処理することにより、シード面 5b 上及びシード面 5b の面方向外側に単結晶炭化ケイ素が液相エピタキシャル成長して製造されるものである。シード面 5b の面方向外側に成長する結晶は、シード面 5b 上に成長する結晶よりも速い速度で成長する。単結晶基板 27 は、その面積が、シード面 5b の面積より大きく、且つ、C 原子供給基板 17 側の表面が、液相エピタキシャル成長によって、シード面 5b と平行な平坦状に形成されている。

【選択図】 図 1 1



【特許請求の範囲】

【請求項 1】

C 原子供給基板と、前記 C 原子供給基板よりも面積の小さい単結晶炭化ケイ素からなるシード面を有する板部材とを対向させると共に、

前記シード面と前記 C 原子供給基板との間、及び、前記シード面の面方向外側の領域と前記 C 原子供給基板との間に金属シリコン融液を存在させて、

密閉容器内で均一に熱処理することにより、

前記シード面上及び前記シード面の面方向外側に単結晶炭化ケイ素が液相エピタキシャル成長し、前記シード面の面方向外側に成長する結晶が、前記シード面上に成長する結晶よりも速い速度で成長することによって製造される単結晶炭化ケイ素基板であって、

面積が、前記シード面の面積より大きく、

前記 C 原子供給基板側の表面が、液相エピタキシャル成長によって、前記シード面と平行な平坦状に形成されていることを特徴とする単結晶炭化ケイ素基板。

【請求項 2】

面積が、前記シード面の面積の 2 倍以上であることを特徴とする請求項 1 に記載の単結晶炭化ケイ素基板。

【請求項 3】

結晶構造が、4H-SiC であることを特徴とする請求項 1 または 2 に記載の単結晶炭化ケイ素基板。

【請求項 4】

円形状の前記シード面を有する前記基板を用いて製造されており、円形状であることを特徴とする請求項 1 ~ 3 のいずれかに記載の単結晶炭化ケイ素基板。

【発明の詳細な説明】

【技術分野】

【0001】

本発明は、液相エピタキシャル成長によって形成された単結晶炭化ケイ素基板に関する。

【背景技術】

【0002】

炭化ケイ素 (SiC) は、耐熱性及び機械的強度に優れ、放射線にも強く、不純物の添加によって電子や正孔の価電子制御も容易にできるとともに、広い禁制帯幅 (6H 型の単結晶 SiC で約 3.0 eV、4H 型の単結晶 SiC で 3.3 eV) を有するという特徴を備えている。従って、ケイ素 (Si) やガリウム砒素 (GaAs) などの既存の半導体材料では実現できない高温、高周波、耐電圧・耐環境性を実現することが可能であるとされ、次世代のパワーデバイス、高周波デバイス用半導体の材料として期待が高まっている。また、六方晶 SiC は、窒化ガリウム (GaN) と格子定数が近く、GaN の基板としても期待されている。

【0003】

そして、この種の単結晶 SiC を製造する方法としては、例えば特許文献 1 や特許文献 2 に示すような方法が提案されている。

特許文献 1 の方法は、単結晶 SiC 基板と Si 原子及び C 原子により構成された板材とを微小隙間を隔てて平行に対峙させ、その状態で、大気圧以下の不活性ガス雰囲気かつ SiC 飽和蒸気雰囲気下で、単結晶 SiC 基板側が板材よりも低温となるように温度傾斜を持たせる。そして、熱処理することにより、微小隙間内で Si 原子及び C 原子を昇華再結晶させ、単結晶 SiC 基板上に単結晶を析出させるというものである。

【0004】

しかしながら、特許文献 1 のような昇華再結晶法では、シードとしての単結晶 SiC 基板が有する欠陥 (特に、「マイクロパイプ欠陥」と呼ばれる直径数ミクロンから 0.1 mm 程度の管状の空隙) が、析出する単結晶のエピタキシャル構造に伝播し易く、これが、製造される単結晶 SiC を前述のパワーデバイス等として用いる際の大きな障害となって

10

20

30

40

50

いる。この点は特許文献2も指摘するところであり、これを解決する方法として特許文献2では、単結晶SiC上に液相エピタキシャル成長法(LPE)によって第1のエピタキシャル層を形成し、基板に現れたマイクロパイプ欠陥がエピタキシャル層でほぼ複製されなくなる厚さになるまでこのエピタキシャル層を成長させ続けることで、基板からエピタキシャル層に伝播したマイクロパイプ欠陥をふさぐとともに、その後、気相法(CVD)によって表面に第2のエピタキシャル層を形成する方法を提案している。特許文献2は、これにより、欠陥の少ない炭化ケイ素のエピタキシャル層を成長させることができるとする。

【先行技術文献】

【特許文献】

【0005】

【特許文献1】特開平11-315000号公報

【特許文献2】特表平10-509943号公報

【発明の概要】

【発明が解決しようとする課題】

【0006】

上記特許文献2の方法は、確かに液相エピタキシャル成長法を用いることでシードのマイクロパイプ欠陥の影響を実質的に減少させることができる。しかしながら、例えば単結晶SiCに大径のマイクロパイプが多数存在するような場合には、それを塞ぐのには、一般に液相エピタキシャル成長法が昇華再結晶法に比較して成長速度が非常に遅い(1時間につき10 μ s以下)こととあいまって、非常に時間が掛かり、生産性が大きく低下してしまう。

【0007】

また、上記マイクロパイプのほかにも、シードに存在するステップバンチング、モホロジー、研磨損傷などの欠陥が液相エピタキシャル成長層に悪影響し、これらによっても、単結晶SiCの品質の安定性が低下してしまっていた。結局、高品質な単結晶SiCを得るためには、欠陥の少ない高価な単結晶SiCをシードとして使用しなければならず、この意味でもコストアップの一因となっていた。

【0008】

また、特許文献1も特許文献2も、シードとしての単結晶SiC上に単結晶SiCを析出ないし成長させるものであって、シードとなる単結晶SiCは相当に高価である。従って、コストの低い単結晶SiCの成長方法の開発が望まれていた。

【課題を解決するための手段及び効果】

【0009】

本発明の解決しようとする課題は以上の如くであり、次にこの課題を解決するための手段とその効果を説明する。

【0010】

本発明の単結晶炭化ケイ素基板は、C原子供給基板と、前記C原子供給基板よりも面積の小さい単結晶炭化ケイ素からなるシード面を有する板部材とを対向させると共に、前記シード面と前記C原子供給基板との間、及び、前記シード面の面方向外側の領域と前記C原子供給基板との間に金属シリコン融液を存在させて、密閉容器内で均一に熱処理することにより、前記シード面上及び前記シード面の面方向外側に単結晶炭化ケイ素が液相エピタキシャル成長し、前記シード面の面方向外側に成長する結晶が、前記シード面上に成長する結晶よりも速い速度で成長することによって製造される単結晶炭化ケイ素基板であって、面積が、前記シード面の面積より大きく、前記C原子供給基板側の表面が、液相エピタキシャル成長によって、前記シード面と平行な平坦状に形成されていることを特徴とする。

【0011】

この単結晶炭化ケイ素基板は、単結晶炭化ケイ素のシード面から周囲に広がるように液相エピタキシャル成長することで形成されているので、シード面上の部分においてはシー

10

20

30

40

50

ド面の有するマイクロパイプ等の欠陥が伝播するにしても、広がるように成長した部分に対してはシードの欠陥の悪影響は殆どない。従って、少なくともシード面上に相当する部分以外の部分においては、欠点の殆どない単結晶炭化ケイ素基板にできる。

【0012】

前記の単結晶炭化ケイ素基板は、面積が、前記シード面の面積の2倍以上であることが好ましい。

【0013】

これにより、大面積の基板を得ることができるとともに、製造効率の向上を一層図ることができる。

【0014】

前記の単結晶炭化ケイ素基板は、結晶構造が、4H-SiCであることが好ましい。

【0015】

前記の単結晶炭化ケイ素基板は、円形状の前記シード面を有する前記板部材を用いて製造されており、円形状であることが好ましい。

【0016】

これにより、単結晶炭化ケイ素基板を均等に液相エピタキシャル成長させることができ、製造される単結晶の基板の品質を向上させることができるほか、基板の製造効率を向上させ、製造に要する時間を低減できる。

【図面の簡単な説明】

【0017】

【図1】本発明のSiC単結晶基板の製造方法に好適な熱処理装置の一例を示す模式断面図。

【図2】密閉容器の上容器と下容器とを取り外した図。

【図3】第1実施形態において、熱処理前の密閉容器の様子を示す模式断面図。

【図4】シード面上にSiC単結晶が液相エピタキシャル成長した状態を示す模式断面図。

【図5】図4の状態からSiC単結晶が横方向に液相エピタキシャル成長し、SiC単結晶基板が製造された状態を示す模式断面図。

【図6】(a)は第2実施形態において、熱処理前の密閉容器の様子を示す模式断面図、(b)は模式平面図。

【図7】(a)は図6の状態から熱処理を行い、SiC単結晶基板が製造された状態を示す模式断面図、(b)は模式平面図。

【図8】第3実施形態において、熱処理前の密閉容器の様子を示す模式断面図。

【図9】図8の状態から熱処理を行い単結晶SiC保持板の表面に部分的にSiC単結晶の島(凸部)が液相エピタキシャル成長した状態を示す模式断面図。

【図10】(a)は第3実施形態において、熱処理前の密閉容器の様子を示す模式断面図、(b)は模式平面図。

【図11】(a)は図10の状態から熱処理を行い、SiC単結晶基板が製造された状態を示す模式断面図、(b)は模式平面図。

【発明を実施するための形態】

【0018】

次に、発明の実施の形態を説明する。先ず最初に、本発明の単結晶SiC基板を製造するために好適な熱処理装置の一例を、図1の模式断面図を参照して説明する。

【0019】

図1において、熱処理装置1は、本加熱室2と、予備加熱室3と、この予備加熱室3から前記本加熱室2に続く部分にある前室4とを主要部分として構成されている。この構成で、後述の単結晶SiC保持板5等が収納された密閉容器16が予備加熱室3から前室4、本加熱室2へと順次移動することで、単結晶SiC保持板5を短時間で所定の温度(例えば、約1200～約2300)で加熱できるようになっている。

【0020】

10

20

30

40

50

この熱処理装置 1 は、図 1 に示すように、本加熱室 2 と前室 4 との接続部分、及び、前室 4 と予備加熱室 3 との接続部分が、それぞれ連通部を有して仕切られている。このため、上記の各室 2・3・4 は予め所定の圧力下に制御することが可能である。また必要な場合には、各室毎にゲートバルブ 7 を設けることによって、各室 2・3・4 毎に圧力調整を行うようにすることもできる。これによって、単結晶 SiC 保持板 5 等を収納した密閉容器 16 の移動時において、外気に触れることなく、所定圧力下の炉内を適宜の移動手段（図略）によって移動させることができ、不純物の混入を抑制することができる。

【0021】

予備加熱室 3 には、加熱手段としてのハロゲンランプ 6 が設けられており、この構成により、約 10^{-5} Pa 以下の減圧下で所定の範囲の温度（例えば、約 800 ~ 1000 の範囲内）に急速に加熱することができる。また前述したように、予備加熱室 3 と前室 4 との接続部分にはゲートバルブ 7 が設けられて、予備加熱室 3 及び前室 4 の圧力制御を容易なものにしている。

10

【0022】

液相エピタキシャル成長のための単結晶 SiC 保持板 5 等が収納された密閉容器 16 は、この予備加熱室 3 で、テーブル 8 に載置された状態で約 800 以上に予め加熱される。その後、予備加熱室 3 と前室 4 との圧力調整が行われ、調整完了後、前室 4 に設けられている昇降式のサセプタ 9 に載置されるように移動する。

【0023】

前室 4 に移動した密閉容器 16 は、一部図示している昇降式の移動手段 10 によって、サセプタ 9 とともに前室 4 から本加熱室 2 へ移動する。本加熱室 2 は、図示しない真空ポンプによって予め所定の減圧下に調整され、また、加熱ヒータ 11 によって所定の範囲の温度（例えば、約 1200 ~ 約 2300）となるように温度調節されている。なお、前記本加熱室 2 の圧力環境は、例えば約 10^{-2} Pa 以下の真空、好ましくは 10^{-5} Pa 以下の真空の環境か、又は例えば約 10^{-2} Pa 以下の真空、好ましくは 10^{-5} Pa 以下の真空にした後に若干の不活性ガスが導入された希薄ガス雰囲気下であることが好ましい。

20

【0024】

上記本加熱室 2 の状態をこのように設定しておき、密閉容器 16 を前室 4 から本加熱室 2 内へ移動すると、密閉容器 16 を例えば約 1400 ~ 2300 以下の範囲に急速に短時間で加熱することができる。本加熱室 2 内には、加熱ヒータ 11 の周囲に反射鏡 12 が設置されており、加熱ヒータ 11 からの熱を反射して、加熱ヒータ 11 の内部に位置する単結晶 SiC 保持板 5 側に熱が集中するようにしている。

30

【0025】

また、移動手段 10 と本加熱室 2 との嵌合部 25 は、移動手段 10 に設けられている凸状の段付き部 21 と、本加熱室 2 に形成されている凹状の段付き部 22 とで構成されている。また、本加熱室 2 の密閉のために、移動手段 10 の段付き部 21 の各段部には図略のシール部材（例えば、リング）が設けられている。

【0026】

本加熱室 2 内の加熱ヒータ 11 の内側には、汚染物除去機構 29 が設けられている。この汚染物除去機構 29 は、単結晶 SiC 保持板 5 等から熱処理中に排出される不純物を、加熱ヒータ 11 と接触しないように除去する。これによって、加熱ヒータ 11 が単結晶 SiC 保持板 5 等から排出される不純物と反応し劣化することを防止できる。なお、この汚染物除去機構 29 は、単結晶 SiC 保持板 5 等から排出する不純物を吸着するものであれば、特に限定されるものではない。

40

【0027】

加熱ヒータ 11 は、タンタル等の金属製の抵抗加熱ヒータであり、前記サセプタ 9 側に設置されたベースヒータ 11a と、本加熱室 2 側に設けられた上部ヒータ 11b とで構成されている。前記移動手段 10 によって密閉容器 16 がベースヒータ 11a とともに本加熱室 2 側へ上昇移動すると、密閉容器 16 が加熱ヒータ 11 によって取り囲まれる形となる。このような加熱ヒータ 11 のレイアウトにより、前述の反射鏡 12 ともあいまって、

50

密閉容器 16 を均一に加熱することが可能となる。なお、本加熱室 2 の加熱方式としては、抵抗加熱ヒータに限定せず、例えば高周波誘導加熱式のものを採用することができる。

【0028】

次に、図 2 と図 3 を参照しつつ、SiC の液相エピタキシャル成長に用いられる前記密閉容器 16 及びその内部に配置される基板等について説明する。図 2 は密閉容器の上容器と下容器とを取り外した図である。図 3 は、熱処理前の密閉容器の様子を示す模式断面図である。

【0029】

前述の密閉容器 16 は、図 2 や図 3 に示すような上容器 16 a と下容器 16 b とを嵌め合わせるにより構成されている。密閉容器 16 の形状は図 2 に示すようにほぼ六面体状とされているが、これは一例であって、例えば円筒状に構成されていても良い。密閉容器 16 の素材としては適宜のものを採用できるが、例えば、タンタル又はタンタルカーバイドで形成されていることが好ましい。

【0030】

また、上容器 16 a と下容器 16 b とを図 3 に示すように嵌め合わせたときの嵌合部分の遊びは、約 2 mm 以下であることが好ましい。これによって、密閉容器 16 内への不純物の混入を抑制することができるし、更には前記本加熱室 2 での熱処理時に密閉容器 16 内の Si 分圧を約 10 Pa 以下とならないように制御することができる。このため、密閉容器 16 内の SiC 分圧及び Si 分圧を高め、密閉容器 16 に収納される単結晶 SiC 保持板 5 や、C 原子供給基板 17、金属 Si 融液 18 等（詳細は後述）の昇華が抑制される。逆に言えば、上記の嵌合部の遊びが約 2 mm より大きい場合には、密閉容器 16 内の Si 分圧を所定圧に制御することが困難になり、また、不純物がこの嵌合部を介して密閉容器 16 内に侵入するおそれが大きくなるため、好ましくない。

【0031】

そして、この密閉容器 16 の内部では図 3 に示すように、単結晶 SiC 保持板 5、Si 基板 14、C 原子供給基板 17 の順に下から上へと順に積層されている。単結晶 SiC 保持板 5 は、前記 Si 基板 14 を挟むようにして、C 原子供給基板 17 に対向させて設置している。なお、必要に応じて、前記 Si 基板 14 の上に重石を載置することとしても良い。

【0032】

本実施形態において単結晶 SiC 保持板 5 は、それ全体が単結晶 SiC からなる円形板状の部材からなり、その一側の面（上側、即ち前述の C 原子供給基板 17 側を向く面）には、適宜の間隔で凹加工が施されて、凹部 5 a が形成される。また、凹部 5 a 以外の部分は、平坦面 5 b とされている。本実施形態においては、この平坦面 5 b が、単結晶 SiC を生成させるためのシード面としての役割を果たす。

【0033】

この単結晶 SiC 保持板 5 としては、例えば、昇華法で作製された単結晶 6H-SiC のウェハより所望の大きさに切り出されたものを使用することができる。あるいは、熱処理によって表面改良が行われた単結晶 6H 若しくは 4H-SiC 基板を使用することもできる。また、上記の凹部 5 a を形成するための表面加工の方法としては、例えば機械加工など、適宜の方法を採用できる。

【0034】

本実施形態では、上側の C 原子供給基板 17 として多結晶 SiC 基板を用いているが、このほかにも、例えば、異種単結晶の SiC 基板、カーボン基板、ポラス SiC 基板、焼結 SiC 基板、非晶質 SiC 基板からなる群から選ばれた少なくとも一種の基板を用いることができる。カーボン基板、ポラス SiC 基板、焼結 SiC 基板、非晶質 SiC 基板は、表面エネルギーが大きく、中でもカーボン基板は C 原子供給量を増やせるために、成長速度を増大させ、スループットを良好とできる点で好ましい。更に、カーボン基板、ポラス SiC 基板、焼結 SiC 基板、非晶質 SiC 基板は、加工性に優れており、またコストの点でも有利である。

10

20

30

40

50

【0035】

なお、本実施形態のように多結晶SiC基板を前記C原子供給基板17として用いる場合、例えば、CVD法で作製されたSi半導体製造工程でダミーウェハとして使用されるSiCから所望の大きさに切り出されたものを使用することができる。また、この多結晶SiC基板は、平均粒子径が1μm以上10μm以下で、粒子径が揃っているものが好ましい。また、その多結晶SiC基板の結晶構造としては、3C-SiC、4H-SiC、6H-SiCのいずれも使用することができる。

【0036】

単結晶SiC保持板5の少なくとも前記平坦面5bや、C原子供給基板17のSiC側を向く面は、いずれも鏡面に研磨加工されるとともに、その表面に付着した油類、酸化膜、金属等が洗浄等によって除去されている。

10

【0037】

そして、以上に説明した積層構造を収容した密閉容器16が、図1の熱処理装置1の予備加熱室3内に設置された後、上述のように 10^{-5} Pa以下で800以上(好ましくは1000以上)に加熱される。このとき、本加熱室2内も同様に、 10^{-2} Pa以下に設定された後、1400~2300に予め加熱しておく。

【0038】

上記の予備加熱工程の後、ゲートバルブ7が開かれるとともに、密閉容器16は前室4のサセプタ9上へ移動した後、移動手段10によって、1400~2300に加熱されている本加熱室2内へ上昇移動される。これによって、密閉容器16は、30分以内の短時間で急速に1400~2300に加熱され、前述のSi基板14が溶融して、図4に示すように、単結晶SiC保持板5とC原子供給基板17との間に極薄の金属Si融液層18が形成される。

20

【0039】

本加熱室2での熱処理温度は、理論上は密閉容器16内に設置していたSi基板14が溶融する温度であれば良いが、1400~2300といった高温とすることが好ましい。これは、処理温度を高温で行うほど、Si基板14が溶融してできる金属Si融液とSiCとの濡れ性が向上し、金属Si融液層18が毛細管現象によって、単結晶SiC保持板5とC原子供給基板17との間に浸透し易くなるからである。これによって、単結晶SiC保持板5(前述の平坦面5b)とC原子供給基板17との間に、厚み50μm以下の極薄の金属Si融液層18を介在させることができる。

30

【0040】

なお、上記の熱処理は、できるだけ短時間に1400~2300に昇温することが好ましい。結晶成長を短時間で終了でき、結晶成長の効率化を図ることができるからである。

【0041】

ここで単結晶SiCの成長メカニズムを概観すると、上記の熱処理に伴い、単結晶SiC保持板5と上側のC原子供給基板17との間に、溶融したSiが侵入して、両基板5・17の界面に、厚さ約30μm~50μmの金属Si融液層18が形成される。この金属Si融液層18は、熱処理温度が高温になるに従って薄くなり、例えば30μm程度となる。そして、C原子供給基板17から流れ出したC原子は金属Si融液層18を通して単結晶SiC保持板5の前記平坦面5bに供給され、この平坦面上に4H-SiC単結晶20として液相エピタキシャル成長する。

40

【0042】

そして本実施形態の構成では、単結晶SiC保持板5の表面に前述のように凹加工を施したことにより、前記金属Si融液層18の厚みが、前述の平坦面5bの部分において最小となるが、それ以外の部分(凹部5aの部分)においては大きくなっている。従って、C原子供給基板17から放出されたC原子は、その大部分が平坦面5bの部分に供給され、SiC単結晶20は、先ず平坦面5bの部分に成長する。換言すれば、C原子供給基板17からのC原子が前述の平坦面5bに供給され、凹部5aの部分には殆ど供給されない

50

ように、前述の凹部 5 a の深さや形状を適宜設定しておくのである。

【 0 0 4 3 】

上記の平坦面 5 b 上に図 4 のように現れた S i C 単結晶 2 0 は、C 原子供給基板 1 7 へ向かう方向（厚み方向）へエピタキシャル成長する。しかしながら本実施形態では、成長過程の初期において平坦面 5 b の部分にのみ成長結晶 2 0 が現れることから、その成長結晶 2 0 の周囲（厚み方向と垂直な方向の周囲）にも、金属 S i 融液層 1 8 の融液が回り込んで存在している。従って S i C 単結晶 2 0 は、図 5 に示すように、前記 C 原子供給基板 1 7 に対向する方向（金属 S i 融液層 1 8 の厚み方向）とほぼ垂直な方向にもエピタキシャル成長する。

【 0 0 4 4 】

なお、このエピタキシャル成長に伴い、上側の C 原子供給基板 1 7 は、前述の平坦面 5 b に対向する部分が溶解するように削り取られて凹部 1 9 が形成される（図 4）。この凹部 1 9 は、S i C 単結晶 2 0 が横方向に成長するに従い、図 5 に示すように、その形成領域も大きくなっていく。

【 0 0 4 5 】

このように本実施形態では、C 原子供給基板 1 7 が金属 S i 融液層 1 8 に面している面積よりも、（単結晶 S i C 保持板 5 のうちシードとして機能する部分である）前記平坦面 5 b の面積が、小さくなっている。言い換えれば、前記平坦面 5 b の周囲（前記 C 原子供給基板 1 7 と対向する方向と垂直な方向における周囲）に凹部 5 a を形成して、この凹部 5 a の部分に金属 S i 融液 1 8 を存在させるようにしている。そして、図 4 図 5 に示すように、S i C 単結晶 2 0 を、C 原子供給基板 1 7 に対向する方向と垂直な方向に液相エピタキシャル成長させ、上記平坦面 5 b の当初の面積より大きな面積の単結晶 S i C 基板 2 7 を得るように構成されている。

【 0 0 4 6 】

従って、この方法で得られた単結晶 S i C 基板 2 7 は、シード面上の部分（平坦面 5 b 上の部分）においては、そのシード面に存在するマイクロパイプ等の欠陥がある程度伝播するにしても、それ以外の横方向に成長した部分は、上記のような欠陥が殆どない高品質の単結晶 S i C 基板が得られる。この効果は、生成される単結晶 S i C がシード面（平坦面 5 b）よりも面積比で 2 倍以上となるよう成長させることにより、高品質の単結晶 S i C が広面積で得られることとなって、いっそう顕著となる。

【 0 0 4 7 】

また、本実施形態では図 3 に示すように、単結晶 S i C 保持板 5 のうちシード面となる前記平坦面 5 b は、一枚の C 原子供給基板 1 7 に対し複数となるように形成されている。従って、一度の熱処理で図 5 のように複数の単結晶 S i C 基板 2 7 を製造できるから、製造効率が向上し、製造コストを低減できる。

【 0 0 4 8 】

本実施形態では特に、シード面は、その全体が単結晶 S i C からなる単結晶 S i C 保持板 5 の前記 C 原子供給基板 1 7 と対向する表面に設けられている凹凸のうち、相対的に凸の部分の先端面（前記平坦面 5 b）として構成されている。従って、シード面としての平坦面 5 b を機械加工等を利用して一度に多数形成することが容易で、単結晶 S i C 基板 2 7 の大量生産に好適である。

【 0 0 4 9 】

〔 第 2 実施形態 〕

第 2 実施形態では、シードとなる S i C 単結晶 2 8 は、図 6 (a) に示すように、前記 C 原子供給基板 1 7 に対し全面にわたって対向するように設けた平板状のタンタル基板 1 5 に配置されている。このタンタル基板 1 5 の C 原子供給基板 1 7 側の面は、タンタルカーバイド加工された表面 1 5 a とされており、その表面 1 5 a 上には、シードとしての S i C 単結晶 2 8 が予め形成されている。この S i C 単結晶 2 8 としては、上記タンタルカーバイドの表面 1 5 a に例えば気相法（C V D）で薄板状に形成したものを採用することができる。上記 S i C 単結晶 2 8 は図 6 (b) で示すように、平面視で周方向に等間隔を

10

20

30

40

50

において4箇所設けられており、それぞれ円形に形成されている。それ以外の構成については、前述の第1実施形態とほぼ同様であるので、対応する部材には同じ符号を付して、説明を省略する。

【0050】

図6(a)に示す密閉容器16を前述の熱処理装置1で熱処理した場合、C原子供給基板17のC原子はSiC単結晶28の上面に供給され、成長結晶は、先ずSiC単結晶28の上面(シード面)に現れる。そして、その現れたSiC成長結晶の周囲(金属Si融液層18の厚み方向に垂直な方向での周囲)に、Si基板14が溶融した結果としての金属Si融液が回り込んで存在するので、SiC単結晶28上に生成した成長結晶20は、その厚み方向のみならず横方向へも成長することになる。これにより得られる単結晶SiC基板27も第1実施形態と同様に、少なくともシード面上(SiC単結晶28上)以外の部分においては、マイクロパイプ等の欠陥の殆どない極めて高品質な単結晶SiCとできる。また本実施形態では特に、単結晶28をタンタル基板15の表面に配置するだけで良いから、単結晶SiC基板27の製造コストを大幅に低減することができる。

10

【0051】

また、本実施形態では図6(a)に示すように、シードとなるSiC単結晶28は、一枚のC原子供給基板17に対し複数となるように設置されている。従って、一度の熱処理で複数の単結晶SiC基板27を製造できるから、製造効率が向上し、製造コストを低減できる。更には、各SiC単結晶28の平面視の形状(シード面の形状)が図6に示すように円形状とされているので、図7に示すようにSiC単結晶20を横方向に均等にエピタキシャル成長させることができ、単結晶SiC基板27の品質を向上させることができるほか、単結晶SiC基板27の製造に要する時間を低減できる。また、シードとしてのSiC単結晶28をより小さくすることができ、シードのコストを大幅に低減できる。

20

【0052】

〔第3実施形態〕

図8に示す第3実施形態において、単結晶SiC保持板5'は、前記第1実施形態と同様に、全体が単結晶SiCからなる円形板状の部材からなる。そして、単結晶SiC保持板5'と対向するようにC原子供給基板30が設置される。

【0053】

単結晶SiC保持板5'のC原子供給基板30側を向く面は、単なる平坦面に構成されている。一方、C原子供給基板30においては、単結晶SiC保持板5'側を向く面に、予め凹凸を凹部30a、凸部30bのように設けている。そして、図8のように両板5', 30の間にSi基板14を挟んだ状態で密閉容器16に収納して、図1の熱処理装置1で高温熱処理を行うことによって、前記単結晶SiC保持板5'と前記C原子供給基板30との間に金属Si融液18を介在させる。すると図9に示すように、単結晶SiC保持板5'の平坦面上には、上記C原子供給基板30の前記凸部30bに対向する部分にのみ単結晶SiCが液相エピタキシャル成長し、この結果、単結晶SiC保持板5'に凸部5cが形成される。なお、この凸部5cの先端面5bは、次の熱処理における水平方向の液相エピタキシャル成長の際のシード面として機能する。

30

【0054】

上記凸部5cは、図10(b)で示すように、平面視で周方向に等間隔を置いて4箇所設けられており、それぞれ円形に形成されている。言い換えれば、このような凸部5cの配置及び形状となるように、前記C原子供給基板30の凹凸形状(具体的には、前記凸部30bの配置及び形状)を定めるのである。

40

【0055】

そして、図10(a)に示すように、上記の凸部5cを形成した単結晶SiC保持板5'に対し新しいC原子供給基板17をSi基板14を挟んで対向させた状態で密閉容器16に収納し、再び図1の熱処理装置で高温熱処理を行う。すると図11に示すように、凸部5cの先端面5b上に生成したSiC単結晶20は、前記C原子供給基板17に対向する方向(金属Si融液層18の厚み方向)とほぼ垂直な方向にもエピタキシャル成長し、

50

単結晶SiC基板27が得られる。このSiC単結晶基板27は、第1実施形態や第2実施形態と同様に、シード面上の部分(凸部5cの先端面5b上の部分)以外の横方向に成長した部分においては欠陥が殆どない、極めて高品質のものとなる。

【0056】

特に本実施形態では、図8のようにC原子供給基板30に凹凸を形成して単結晶SiC保持板5'に対向させて熱処理することにより、図9に示すように、C原子供給基板30の凸部30bに相当する部分において、単結晶SiC保持板5'上にエピタキシャル成長により凸部5cや先端面5bを形成できる。従って、単結晶SiC保持板5'を直接加工して凸部5c等を形成しなくて済むので、凸部5cや先端面5bの形成コストを低減できる。また、例えばC原子供給基板30として多結晶SiC基板を用いた場合は、単結晶SiCで構成される保持板5'に比べて、凹凸加工が相当に容易である。従って、シード面の形成コストを大きく低減でき、この効果はシード面を一度に多数形成したい場合に特に顕著である。

10

【0057】

また、本実施形態では図10(a)に示すように、シード面(上記凸部5cの先端面5b)は、一枚のC原子供給基板17に対し複数となるように形成されている。従って、一度の熱処理で複数の単結晶SiC基板20を製造できるから、製造効率が向上し、製造コストを低減できる。更には、シード面(凸部5cの先端面5b)が図10(b)に示すように円形状とされているので、図11に示すようにSiC単結晶20を横方向に均等にエピタキシャル成長させることができ、単結晶SiC基板27の品質を向上させることができるほか、単結晶SiC基板27の製造に要する時間を低減できる。また、シード面(凸部5cの先端面5b)をより小さくすることができる。

20

【0058】

以上に本発明の好適な複数の実施形態を示したが、上記の実施形態は例えば以下のように変更して実施することができる。

【0059】

(1)シードとなる単結晶SiCのシード面の平面形状(具体的には、第1実施形態の平坦面5bの平面形状、第2実施形態の単結晶SiC28の平面形状、第3実施形態の凸部5cの先端面5bの平面形状)は、得たい単結晶SiCの大きさ等に応じて、例えば第2実施形態や第3実施形態のように円形状とすることに限らず、適宜選択して良い。また、本加熱室2での熱処理時間についても、生成される単結晶SiCが所望の大きさ(面積)或いは厚みとなるように、適宜選択することができる。

30

【0060】

(2)金属Si融液層18に対するSi材料の供給源としては、図3や図6、図8や図10に例示したSi基板14を用いることに代えて、前記単結晶SiC保持板5等の表面に予め気相法(CVD)で形成された厚さ50~200 μ m程度の金属Si膜や、単結晶SiC保持板5等の表面に配置されたSi粉末等を使用してもよい。

【0061】

(3)上記の実施形態では、密閉容器16の内部で単結晶SiC保持板5,5'やタンタル基板15を下側に、C原子供給基板17を上側に配置することとしたが、互いが対向するように配置する限りはその位置関係は任意に変更することができ、例えば上下を逆に配置したり、両基板を水平に対向するように配置しても構わない。

40

【0062】

(4)また、単結晶SiC保持板5とC原子供給基板17との間に介在させる金属Si融液層18の厚みを調整するために、単結晶SiC保持板5,5'とC原子供給基板17との間に、例えば30~50 μ m程度の適宜の厚みのスペーサを設置しても良い。このスペーサの数や形状や配置個数は特に限定せず、シード面のレイアウト等の事情に応じて適宜選択して使うことができる。このスペーサとしては、例えば、単結晶SiC保持板5,5'やタンタル基板15に機械加工で設けた凸部や、固相反応によって接着した凸部を採用することができる。

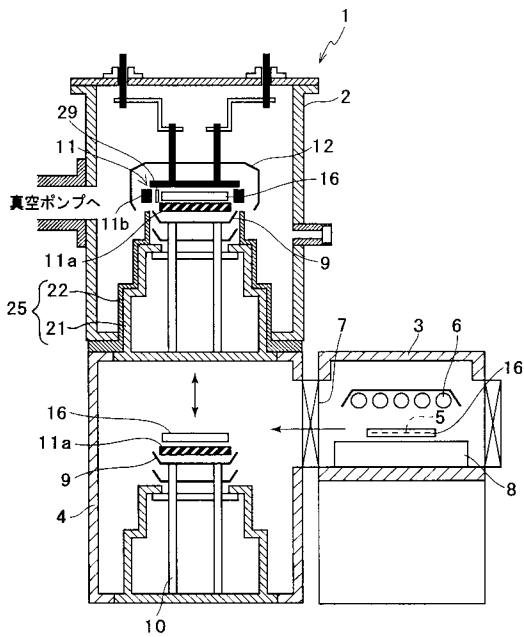
50

【符号の説明】

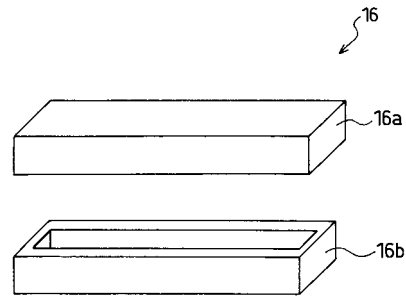
【0063】

- 5, 5' 単結晶SiC保持板(板部材)
- 5b シード面
- 14 金属Si板
- 15 タンタル基板(板部材)
- 15a タンタルカーバイド加工された表面
- 16 密封容器
- 17 C原子供給基板
- 18 金属Si融液
- 20 成長結晶
- 27 単結晶SiC基板
- 28 単結晶SiC(シード)

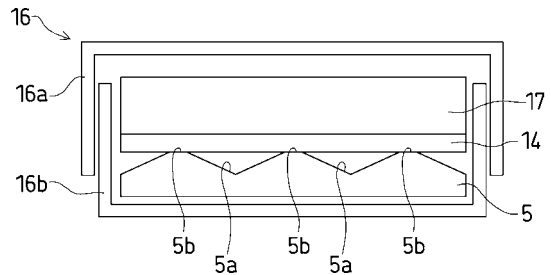
【図1】



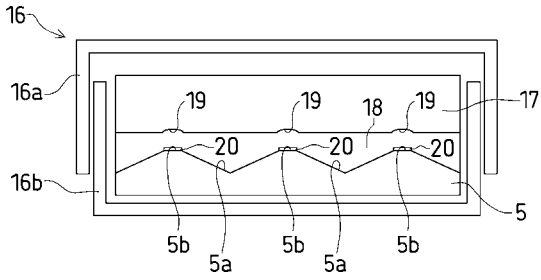
【図2】



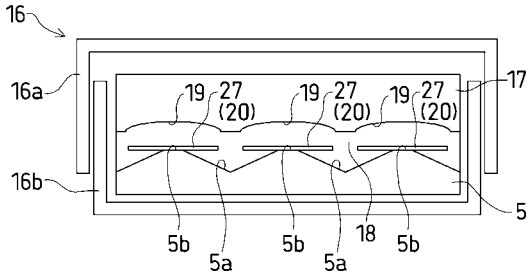
【図3】



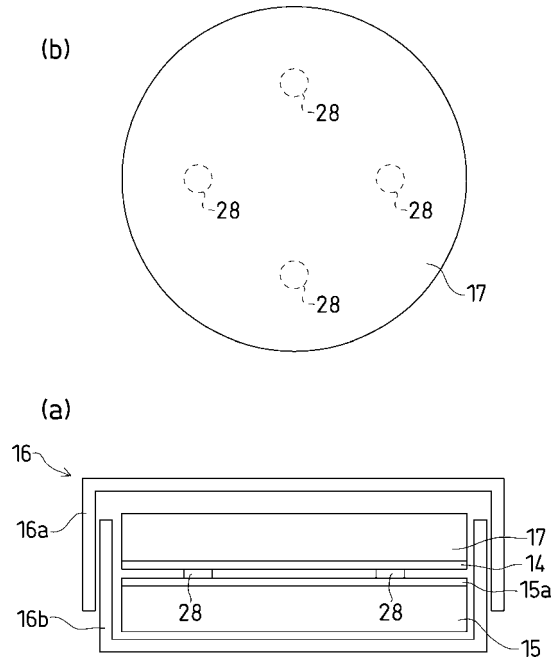
【 図 4 】



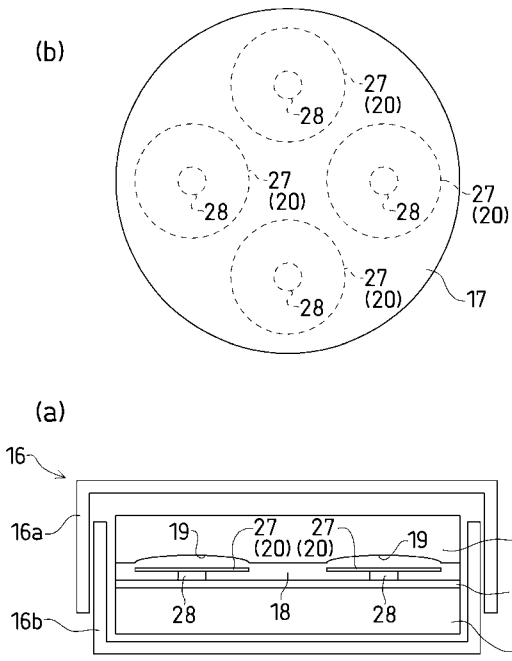
【 図 5 】



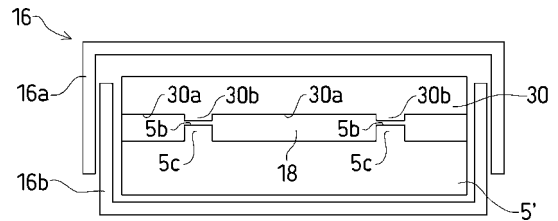
【 図 6 】



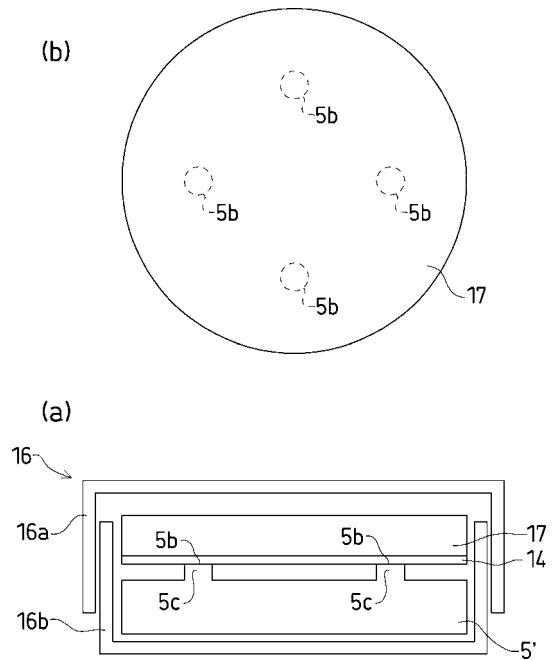
【 図 7 】



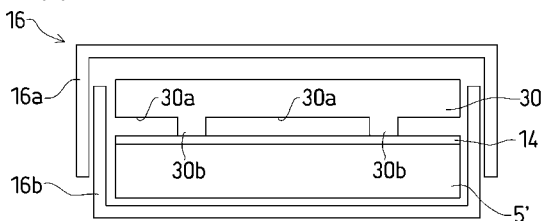
【 図 9 】



【 図 10 】

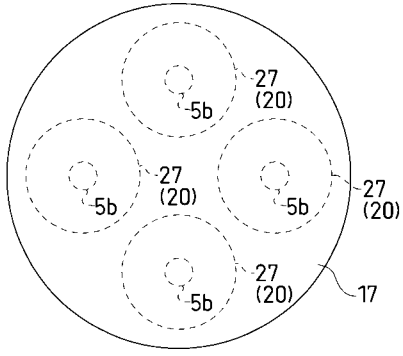


【 図 8 】



【 図 1 1 】

(b)



(a)

