

(19) 日本国特許庁(JP)

(12) 公開特許公報(A)

(11) 特許出願公開番号

特開2011-259698

(P2011-259698A)

(43) 公開日 平成23年12月22日(2011.12.22)

(51) Int.Cl.  
H02N 1/00 (2006.01)

F 1  
H02N 1/00

テーマコード (参考)

審査請求 有 請求項の数 7 O L (全 13 頁)

(21) 出願番号 特願2011-171655 (P2011-171655)  
 (22) 出願日 平成23年8月5日(2011.8.5)  
 (62) 分割の表示 特願2006-143875 (P2006-143875)  
 の分割  
 原出願日 平成18年5月24日(2006.5.24)

(71) 出願人 304020177  
 国立大学法人山口大学  
 山口県山口市吉田1677-1  
 (72) 発明者 南 和幸  
 山口県宇部市常盤台2丁目16-1 国立  
 大学法人山口大学工学部内

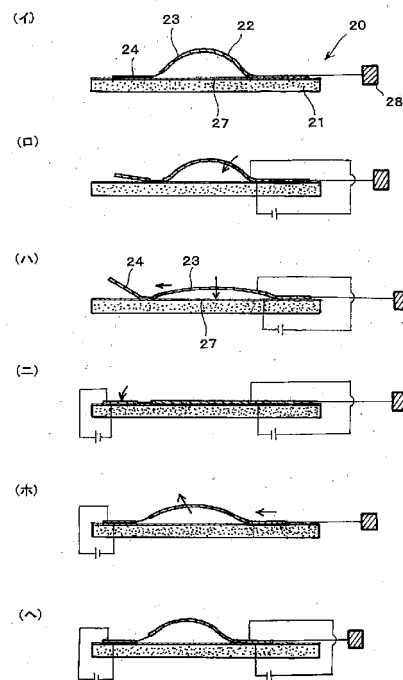
(54) 【発明の名称】 静電アクチュエータ

(57) 【要約】 (修正有)

【課題】 駆動過程での機械的エネルギーを蓄積し、これを駆動力に変換して大きな出力を得る。

【解決手段】 基板21上に、一端が出力部28と接続された弾性部材22と、該弾性部材22に歪みを与えエネルギーを蓄積させるための第1電極23及び第2電極27よりなる一対の駆動用電極とが載置されており、該一対の駆動用電極は、電圧を印加することにより、静電引力を生じ相対的に距離を狭め前記弾性部材22に歪みを与えエネルギーを蓄積させる如く構成されており、更にこれらの電極は、静電気力を発生する手段に接続されており、電圧を印加されることにより、弾性部材は歪みを生じ、該電圧が解放されることにより、弾性部材22の歪みが開放されることにより元の長さに復元する時の力により出力部を駆動する。

【選択図】 図2



**【特許請求の範囲】****【請求項 1】**

基板上に、一端が出力部と接続された弾性部材と、該弾性部材に歪みを与えエネルギーを蓄積させるための第 1 電極及び第 2 電極よりなる一对の駆動用電極とが載置されており、該一对の駆動用電極は、電圧を印加することにより、静電引力を生じ相対的に距離を狭め前記弾性部材に歪みを与えエネルギーを蓄積させる如く構成されており、更にこれらの電極は、静電気力を発生する手段に接続されており、電圧を印加されることにより、弾性部材は歪みを生じ、該電圧が解放されることにより、弾性部材の歪みが開放されることにより元の長さに戻元する時の力により出力部を駆動することを特徴とする静電アクチュエータ。

10

**【請求項 2】**

基板上に、基板に沿って全長が伸長又は縮むと共にエネルギーを蓄積し得る弾性部材と、該弾性部材の一端（後方端）には、出力部が接続されており、且つ弾性部材の両端（後方端と先方端）あるいはこれと一体になった部材には、それぞれ第 1 の静電吸着用電極（後方端側）と第 2 の静電吸着用電極（先方端側）とが固定されており、且つ該弾性部材に歪みを与えるための第 1 及び第 2 電極からなる駆動用の可動電極が存在するとともに、この少なくとも一方が該弾性部材に接続されており、各静電吸着用電極に対向して、それぞれ対極が基板上に設置されており、更に各電極及び対極間には、それぞれ独立して電圧を印加する手段が備えられた請求項 1 記載の静電アクチュエータ。

20

**【請求項 3】**

前記弾性部材は、非線形ばねよりなることを特徴とする請求項 1 又は 2 記載の静電アクチュエータ。

**【請求項 4】**

前記弾性部材が板ばねであることを特徴とする請求項 1 乃至 3 のいずれか 1 項記載の静電アクチュエータ。

**【請求項 5】**

前記弾性部材が弓幹状ばねであることを特徴とする請求項 1 乃至 4 のいずれか 1 項記載の静電アクチュエータ。

**【請求項 6】**

前記駆動用電極である第 1 電極及び第 2 電極が共に移動可能に構成されていることを特徴とする請求項 1 乃至 5 のいずれか 1 項記載の静電アクチュエータ。

30

**【請求項 7】**

前記駆動用電極である第 1 電極及び第 2 電極のうち、一方が基板に固定され、他方が移動可能に構成されていることを特徴とする請求項 1 乃至 5 のいずれか 1 項記載の静電アクチュエータ。

**【発明の詳細な説明】****【技術分野】****【0001】**

本発明は、電極間の静電引力を効率良く機械的工作に変換することができる超小型の静電アクチュエータに関する。

40

**【背景技術】****【0002】**

従来の電磁アクチュエータの場合には電流を流し放しの状態となるのに対し、静電アクチュエータの場合には、初期の充電時のみに電流が流れるため省エネルギーにも寄与するものである。

**【0003】**

また、静電アクチュエータは、半導体製造技術を適用した、いわゆる MEMS (Micro Electro-Mechanical System) 技術を適用することによって、低コスト、高精度の製作が

50

期待できる。

【0004】

従来の平行平板型静電アクチュエータは、固定電極 K と可動電極 M とを対向配置し、両者に電圧を印加して電極間隔を小さくする方向の静電駆動力を得るものである。この場合の静電駆動力  $F_e$  は を比誘電率、真空の誘電率を  $\epsilon_0$ 、 $d$  を電極間隔、 $S$  を対向電極面積、 $V$  を印加電圧とすれば、

$$F_e = \epsilon_0 \cdot S \cdot V^2 / 2 d^2 \dots (1)$$

として表される。

【0005】

上記(1)式より明らかなように、静電引力は電極間隔が小さくなるにつれて、急激に増加していく特性を持っている。従来は静電引力を仕事に変換することができるポテンシャルを持ちながら、初期発生力が弱く、実際には十分な仕事量を取り出すことが出来ない問題を有していた。

10

【0006】

そして、変位量が極めて小さいためその適用範囲や用途が制限されていた。そこで、特許文献1では、大きな変位量を発生させることを目的として、ラチェット機構を含む板ばねのばね力を利用した静電式アクチュエータが開示されている。

【0007】

即ち、可動部材と、板ばねを持ち前記可動部材を第1の方向に変位させる1対の第1駆動部材と、板ばねを持ち前記可動部材を第2の方向に変位させる1対の第2駆動部材とを固定部材上に配置し、前記各駆動部材と固定部材との静電力を利用して可動部材を双方向に変位可能とし、前記固定部材と可動部材との間の静電力を利用して一定位置に保持させる静電式アクチュエータが開示されている。

20

【0008】

しかしながら、特許文献1の装置では、駆動力が、可動部材を支持する部材の変形(弾性エネルギー)に消費されているため、外部に取り出せる力はどんどん弱くなるものである。そして、単に大きな変位を得ようとしたものであり、駆動の為の発生力に関しては考慮されていなかった。

【先行技術文献】

【特許文献】

30

【0009】

【特許文献1】特開平5-220680号公報

【発明の概要】

【発明が解決しようとする課題】

【0010】

本発明は、上記の問題点に鑑みてなされたもので、本発明の目的は、ばね、好ましくは非線形ばね、非線形伸び縮みばね、ゴム等の弾性体を支持体としてだけでなく、機械的エネルギーを蓄積する部材として利用することにより、静電引力による仕事を弾性エネルギーに変換してから仕事をさせることを可能とし、静電引力を効率良く機械の仕事に変換でき、大きな力と仕事を生成する事ができる小型の静電アクチュエータを提供することである。更に垂直方向の静電引力をばねに蓄え、出力時は静電引力の働く方向と直交する方向への取り出しを可能とし、省スペース化を図ることを目的とする。より詳しくは、第1電極と、前記第1電極に対向し、所定の間隔をもって配設された第2電極と、よりなる駆動用電極、該電極は、対向する方向に相対的に移動可能であり、且つ、前記第1電極と前記第2電極との間に静電引力を生成させるための静電気力生成手段と、前記第1電極と前記第2電極との間の静電引力による仕事を弾性エネルギーとして蓄積するための弾性部材と、前記弾性部材の前記弾性エネルギーの開放により駆動される出力部と、を備えた動作部と、前記動作部が表面上に配置された基板と、前記基板表面に沿っての前記動作部と前記基板との間欠的な相対的移動を制御する制御手段と、を備える静電アクチュエータを提供する。

40

50

## 【課題を解決するための手段】

## 【0011】

すなわち、請求項1に係る発明は、基板上に、一端が出力部と接続された弾性部材と、該弾性部材に歪みを与えエネルギーを蓄積させるための第1電極及び第2電極よりなる一对の駆動用電極とが載置されており、該一对の駆動用電極は、電圧を印加することにより、静電引力を生じ相対的に距離を狭め前記弾性部材に歪みを与えエネルギーを蓄積させる如く構成されており、更にこれらの電極は、静電気力を発生する手段に接続されており、電圧を印加されることにより、弾性部材は歪みを生じ、該電圧が解放されることにより、弾性部材の歪みが開放されることにより元の長さに戻元する時の力により出力部を駆動することを特徴とする静電アクチュエータである。

10

請求項2に係る発明は、基板上に、基板に沿って全長が伸長又は縮むと共にエネルギーを蓄積し得る弾性部材と、該弾性部材の一端（後方端）には、出力部が接続されており、且つ弾性部材の両端（後方端と先方端）あるいはこれと一体になった部材には、それぞれ第1の静電吸着用電極（後方端側）と第2の静電吸着用電極（先方端側）とが固定されており、且つ該弾性部材に歪を与えるための第1及び第2電極からなる駆動用の可動電極が存在するとともに、この少なくとも一方が該弾性部材に接続されており、各静電吸着用電極に対向して、それぞれ対極が基板上に設置されており、更に各電極及び対極間には、それぞれ独立して電圧を印加する手段が備えられた請求項1記載の静電アクチュエータである。

20

請求項3に係る発明は、前記弾性部材は非線形ばねよりなることを特徴とする請求項1又は2記載の静電アクチュエータである。

請求項4に係る発明は、前記弾性部材が板ばねであることを特徴とする請求項1乃至3のいずれか1項記載の静電アクチュエータである。

請求項5に係る発明は、前記弾性部材が弓幹状ばねであることを特徴とする請求項1乃至4のいずれか1項記載の静電アクチュエータである。

請求項6に係る発明は、駆動用電極である第1電極及び第2電極が共に移動可能に構成されていることを特許とする請求項1乃至5のいずれか1項記載の静電アクチュエータである。

更に、請求項7に係る発明は、前記駆動用電極である第1電極及び第2電極のうち一方が基板に固定され、他方が移動可能に構成されていることを特徴とする請求項1乃至5のいずれか1項記載の静電アクチュエータである。

30

## 【発明の効果】

## 【0012】

本発明により提供される静電アクチュエータによれば、静電引力による仕事をばね、特に非線形伸び縮みばね等を利用した弾性エネルギーに変換してから仕事をさせることが出来るため、静電引力を効率良く機械的工作に変換でき、大きな力と仕事を生成する事ができ、しかも小型に作ることが可能である。

## 【0013】

上記(1)式において、電極面積を $1\text{mm}^2$ 、電圧 $10\text{V}$ 、誘電率を空気の値にした場合の、電極間隔と仕事量との関係を図1に示す。通常の構造の静電アクチュエータにおいては、図1のように例えば初期電極間隔 $d=5\mu\text{m}$ の時には初期発生力が $1.77 \times 10^{-5}\text{N}$ であり、これ以上の負荷は動かさないからこれが利用できる最大の発生力となる。従ってこの力で $d$ が減少する方向にアクチュエータが動くので、静電アクチュエータだけでできる仕事量 $W1$ は、領域 $W1$ で示される。一方、本発明による静電アクチュエータにおける静電引力から弾性エネルギーへの変換を用いた場合には、たとえば $d=0.2\mu\text{m}$ から $d$ が増加する方向にアクチュエータが動くことになるので、 $d=0.4\mu\text{m}$ まで動かす場合には $2.77 \times 10^{-3}\text{N}$ の負荷、 $d=1\mu\text{m}$ まで動かすなら $4.43 \times 10^{-4}\text{N}$ の負荷のものを動かすことが出来る。従って、その仕事量は、電極間隔の変化に応じて領域 $W2$ 、領域 $W3$ のようになる。即ち、仕事量は $W2/W1 = 4.16$ 倍、 $W3/W1 = 6.5$ 倍となり、静電引力のみよりかなり大きな仕事をする事が出来る。また、発生力は、それぞれ25倍、156倍にすることが出

40

50

来る。

【図面の簡単な説明】

【0014】

【図1】本発明に係る静電アクチュエータの発生力を示す図である。

【図2】本発明に係る第1実施例の静電アクチュエータ、及びその動作を示す図である。

【図3】本発明に係る第2実施例の静電アクチュエータ、及びその動作を示す図である。

【図4】本発明に係る第3実施例の静電アクチュエータ、及びその動作を示す図である。

【図5】本発明に係る第4実施例の静電アクチュエータ、及びその動作を示す図である。

【図6】本発明に係る第5実施例の静電アクチュエータ、及びその動作を示す図である。

【図7】本発明に係る第6実施例の静電アクチュエータ、及びその動作を示す図である。

【図8】本発明に係る第7実施例の静電アクチュエータに使用される非線形板ばねを説明する図である。

【図9】本発明に係る第8実施例の静電アクチュエータに使用される非線形板ばねの例を示す図である。

【図10】本発明に用いられる非線形板ばねの例を示す図である。

【発明を実施するための形態】

【0015】

本発明の特徴は、駆動用電極による静電引力による仕事を弾性部材の歪により蓄積し、弾性エネルギーとして効率よく機械的仕事に変換するものである。この場合、弾性部材としては、ばねやゴムなどの弾性体であり、特にばね中でも非線形ばねが好ましい。非線形ばねとは、変形（変位）量に従ってばね定数が変化するように変形形状、板厚変化、ばね幅変化、複数のばねの組み合わせ等により実現出来る。図10のようにパンタグラフ式リンク機構などを利用して非線形伸び縮みばねを接続することも可能である。

本発明の基本的構造は、基板に載置された第1及び第2の2枚の駆動用電極が存在すること。勿論、基板上に載置とは、基板の表面上又は下に接するのみならず、その表面の空間中に所定の間隔で平行になるよう配設されることを意味する。すなわち、該駆動用電極の一对は、基板に対して垂直又は平行に所定の間隔をもって存在していることを意味する。

また、該駆動用電極間に弾性部材が配設されていること、該弾性部材の両端部には、静電吸着用電極が存在していること、但し、図2に示す如く出力部が、弾性部材に一方の駆動用電極が一体に構成されている場合は出口部側の静電吸着用電極は駆動用電極と一体化させることができる。

以下の実施例に示す通り、本発明の特徴は、駆動用電極による静電引力により該電極を移動させ、その力により、弾性部材、好ましくは非線形ばねを歪ませ、エネルギーを蓄積すると共に該弾性部材両端間の距離に変化を与え、該弾性部材に負荷された電圧が解放されることにより、歪として蓄えられたエネルギーが開放され弾性部材は元の形状に戻る。その時の弾性部材の長さの復元力により、出力部を駆動するのである。具体的には、弾性部材の両端に吸着電極を備え、また該弾性部材を支える基板には、前記弾性部材の各端部に存在する静電吸着用電極（第1及び第2）に対応する位置に、それぞれ対極となる電極を備えている。場合によっては、該対極は、一体化されていてもよいが、第2静電吸着用電極に対する対極は独立していることが好ましい。

また、該弾性部材に歪を与えるための駆動用電極並びに静電吸着用電極に対して静電気力発生手段が接続されているのである。

本発明のアクチュエータの作動方法は、例えばまず、弾性部材の両端にある吸着電極のうち、出力部を駆動させる側の端部にある吸着電極（第1の静電吸着用電極）及びその対極である基板上的電極間に電圧を印加し、弾性部材の当該端部を基板の上に固定し、同時に又は、次いで駆動用電極間に電圧を印加し、弾性部材に歪を与えると共に該弾性部材の端部間の距離に変化を与える。その後、弾性部材の端部のうち、出力部の存在しない方の端部にある静電吸着用電極（第2の静電吸着用電極）及び、その対極である基板上的電極間に電圧を印加し、当該個所を固定する。次いで、第2の静電吸着用電極及び駆動用電極に

10

20

30

40

50

印加されていた電圧を解放し、該弾性部材の復元力によって、出力部を駆動するのである。

以下に、本発明の実施例について説明する。

【実施例 1】

【0016】

図 2 は、本発明の代表的実施例である静電アクチュエータ 20 を示すもので、基板 21 上には固定電極 27 がベタ付けで全面的に設置されている。非線形弓幹状板ばね 22 には、中央部の弓幹形状部分から右端部にかけて可動電極 23 が形成されており、右端で第 1 の静電吸着用電極を兼ねている。弓幹状板ばねの左端部には、可動電極部分と分離した状態で弓幹状板ばねの端部を基板に固定する際に利用される第 2 の静電吸着固定用の電極 24 が形成されている。また、基板には対極が存在する。

10

【0017】

そして、弓幹状板ばね 22 の右端には負荷として出力部 28 が固定されている。

【0018】

次に、出力部 28 の動作を図 2 (イ) ~ 図 2 (へ) を参照して詳述する。

【0019】

図 2 (イ) では、全ての電極には電圧は印加されておらず、この状態では何らの作用も生じない。図 2 (ロ) (ハ) の如く、可動電極 23 と基板上の固定電極 27 との間に電圧を印加すると、可動電極 23 の右端は基板上に固定され、出力部 28 は動かなくなる。同時に、可動電極 23 は電極 27 との間の静電引力により引っぱられ、弓幹状板ばね 22 は左方側が滑りながらほぼ扁平状態になる。その後図 2 (ニ) の如く、左方進行方向端部の第 2 静電吸着用電極 24 と基板上の固定電極 27 との間に電圧を印加し、両者を吸着固定する。そして図 2 (ホ) の如く、可動電極 23 と基板上の固定電極 27 との間の電圧を解放すると弓幹状板ばね 22 に蓄積された弾性エネルギーが解放され、出力部 28 と共に左方へ移動する。その後は以上の図 2 (ロ) ~ (へ) の操作を繰り返すことにより、大きな力と仕事を生成する事が可能となる。

20

【0020】

この実施例の静電アクチュエータ 20 は、SDA (スクラッチドライブアクチュエータ) と呼ばれているものに近い動きをするものである。そして、図 2 (ロ) の状態から図 2 (ハ), (ニ) の状態に移行する際に電極 23 と 27 の間に摩擦力が働くことが若干問題となる。

30

【実施例 2】

【0021】

図 3 は、本発明の第 2 の実施例の静電アクチュエータ 30 を示すもので、基板 31 上には、実施例 1 と同様に固定電極 37 がベタ付けで全面的に設置されている。

【0022】

非線形板ばね 32 は、2 つの弓幹状板ばねを合わせた形状の中央部とそれから左右に延びる延長部からなる。中央部の弓幹状板ばねには可動電極 33, 34 が設けられ、左右の延長部には、可動電極とは分離した状態でそれぞれラチェット電極 35, 36 が設けられている。

40

【0023】

そして、弓幹状板ばねの右端には負荷として出力部 38 が固定されている。

【0024】

次に、出力部 38 の動作を図 3 (イ) ~ 図 3 (ト) を参照して詳述する。

【0025】

図 3 (イ) では、全ての電極には電圧は印加されておらず、この状態では何らの作用も生じない。図 3 (ロ) の如く、弓幹状板ばねの出力部 38 が固定されている側のラチェット電極 36 と固定電極 37 との間に電圧を印加すると、非線形板ばね 32 の右端は基板 31 上に固定され、出力部 38 は動かなくなる。その後可動電極 33, 34 の間に電圧を印加すると静電引力により引き合い、2 つの弓幹状板ばねは、扁平に押しつぶされ、非線形

50

ばね 3 2 の右方は固定されているので、非線形ばね 3 2 は弾性エネルギーを蓄積しながら左方に移動する（図 3（八）、（二））。この際の下側側の非線形ばね 3 2 と基板 3 1 上の固定電極 3 7 との間の摩擦は無視できる。次に、図 3（ホ）の如く、左方側のラチェット電極 3 5 と固定電極 3 7 との間に電圧を印加した後に、図 3（ヘ）の如く、可動電極 3 3 と可動電極 3 4 との間、及び右方側のラチェット電極 3 6 と固定電極 3 7 との間の電圧を解放すると非線形の板ばね 3 2 に蓄積された弾性エネルギーが解放され、右方側の延長部が出力部 3 8 と共に左方へ移動する。次に図 3 の（ト）の如く、ラチェット電極 3 6 と固定電極 3 7 の間に再び電圧を印加して、固定する。その後は以上の操作を繰り返すことにより、大きな力と仕事を生成する事が可能となる。

【実施例 3】

【0026】

図 4 は、本発明の第 3 の実施例の静電アクチュエータ 4 0 を示すものである。この実施例は、より大きな静電引力を取り出す為に、電極をばね要素と一体化せず、その面積を大きくしたものである。すなわち、実施例 2 と同様な 2 つの弓幹状板ばねを合わせた形状の中央部とそれから左右に延びる延長部からなる一対の非線形板ばね 4 2 , 4 2 '、及び一対の非線形板ばね 4 2 , 4 2 ' 間を橋渡しする形態で対向する可動電極 4 3 及び可動電極 4 4 が設けられる。基板 4 1 上には、実施例 2 と同様に固定電極 4 7 がベタ付けで全面的に設置されている。

【0027】

2 つの非線形板ばね 4 2 , 4 2 ' の左右の延長部には、一対の非線形板ばね 4 2 , 4 2 ' の両端に設けられた第 1 及び第 2 の静電吸着用電極（以後、両電極をラチェット電極とも言う。）4 5 , 4 6 が設けられている。

【0028】

そして、静電吸着用電極 4 6 の右端には負荷として出力部 4 8 が固定されている。

【0029】

次に、出力部 4 8 の動作を図 4（イ）～図 4（ト）を参照して詳述する。動作は実施例 2 と類似である。

【0030】

図 4（イ）では、全ての電極には電圧は印加されておらず、この状態では何らの作用も生じない。図 4（ロ）の如く、一対の非線形板ばね 4 2 , 4 2 ' の出力部 4 8 が固定されている側のラチェット電極 4 6 と固定電極 4 7 との間に電圧を印加すると、ラチェット電極 4 6 は基板 4 1 上に固定される。その後可動電極間 4 3 , 4 4 に電圧を印加すると、一対の非線形板ばね 4 2 , 4 2 ' は、扁平に押しつぶされ、非線形板ばね 4 2 , 4 2 ' の右方は固定されているので、非線形板ばね 4 2 , 4 2 ' は弾性エネルギーを蓄積しながらつぶれてゆき、ラチェット電極 4 5 は左方に移動する（図 4（ハ）、（ニ））。この際のラチェット電極 4 5 と基板 4 1 上の固定電極 4 7 との間の摩擦は無視できる。次に、図 4（ホ）の如く、左方側のラチェット電極 4 5 と固定電極 4 7 との間に電圧を印加した後に、図 4（ヘ）の如く、可動電極 4 3 と可動電極 4 4 との間、及び右方側のラチェット電極 4 6 と固定電極 4 7 との間の電圧を解放すると非線形板ばね 4 2 , 4 2 ' に蓄積された弾性エネルギーが解放され、右方側の延長部が出力部 4 8 と共に左方へ移動する。その後は以上の操作を繰り返すことにより、大きな力と仕事を生成する事が可能となる。

【実施例 4】

【0031】

図 5 は、本発明の第 4 の実施例の静電アクチュエータ 5 0 を示すものである。この実施例の静電アクチュエータ 5 0 は非線形板ばねが斜めに支持された湾曲した板ばねからなるものである。原理的には図 5（イ）に示すように、斜めに支持された板ばねは、上方に荷重を加えて移動させられると支持部と荷重点の水平距離が大きくなることから、ばね定数  $k$  は低下し、逆に下方に移動させられると支持部からの水平距離が小さくなることから、ばね定数  $k$  は増加する。

【0032】

10

20

30

40

50

静電アクチュエータ50には、基板51上の支持部52, 53から可動電極54, 55に向けて、非線形板ばね56, 56'及び57, 57'が設けられている。ここで、支持部52及び支持部53の下部と基板51には、それぞれ静電吸着用のラチェット電極(図示せず)が設けられている。支持部53には負荷としての出力部58が支持されている。

【0033】

次に、出力部58の動作を、図5(口)~図5(二)を参照して詳述する。

【0034】

図5(口)では、全ての電極には電圧は印加されておらず、この状態では何らの作用も生じない。図5(ハ)の如く、出力部58が接続された支持部53と基板51のラチェット電極に電圧を印加して支持部53を固定した状態で、可動電極54と可動電極55間に電圧を印加すると、両可動電極54, 55は静電引力により接近し、同時に弧状の非線形板ばね56, 56'及び弧状の非線形板ばね57, 57'は弾性エネルギーを蓄えながら変形する。このとき、板ばねの変形に伴って支持部52は右方に進行する。次に、図5(二)の如く、進行方向後方の支持部52と基板51のラチェット電極に電圧を印加した後に、可動電極54と可動電極55間、および支持部53と基板51のラチェット電極の電圧を解放すると非線形板ばね56, 56', 57, 57'に蓄積された弾性エネルギーが解放され、可動電極54と可動電極55が離れると同時に、支持部53が出力部58を押しながら共に右方に移動進行する。その後は以上の操作を繰り返すことにより、大きな力と仕事を生成する事が可能となる。

10

【0035】

また、前記可動電極54, 55のいずれか一方を固定電極としても良いことは当然である。

20

【0036】

本実施例の場合には、この縦置きの状態の静電アクチュエータ50を水平面上で90度横に倒した状態で使用することもできる。

【実施例5】

【0037】

図6は、本発明の第5の実施例の静電アクチュエータ60を示すものである。この実施例の静電アクチュエータ60は、実施例4の静電アクチュエータ50を改良したもので、仕事をする際に発生する可能性のある非線形板ばねの座屈の問題を解決したものである。

30

【0038】

図6(イ)に示すように、基板67上に左右のコの字状枠体65, 66が滑動自在に配され、枠体65, 66の間に可動電極63, 64が設けられている。枠体65及び枠体66の下部と基板67には、それぞれ静電吸着用のラチェット電極(図示せず)が設けられている。可動電極63は枠体65の上部と斜めに支持された弧状の非線形板ばね61で接続され、同様に枠体66の上部と弧状の非線形板ばね61'で接続されている。また、可動電極64は同様にして枠体65の下部と弧状の非線形板ばね62で接続され、枠体66の下部と弧状の非線形板ばね62'で接続されている。そして、枠体66には負荷としての出力部68が接続されている。

【0039】

次に、出力部68の動作を図6(口)~図6(二)を参照して詳述する。動作は実施例4と類似である。

40

【0040】

図6(口)では、全ての電極には電圧は印加されておらず、この状態では何らの作用も生じない。図6(ハ)の如く、出力部68が接続された枠体66と基板67のラチェット電極に電圧を印加した状態で、可動電極63と可動電極64間に電圧を印加すると、両可動電極63, 64は静電引力で接近し、同時に弧状の非線形板ばね61, 61'及び弧状の非線形板ばね62, 62'は弾性エネルギーを蓄えながら変形する。このとき、進行方向の枠体65は左方に進行する。次に、図6(二)の如く、進行方向の枠体65と基板67のラチェット電極に電圧を印加した後に、可動電極63と可動電極64間の電圧および

50



枠体 66 と基板 67 のラチェット電極の電圧を解放すると非線形板ばね 61, 61', 62, 62' に蓄積された弾性エネルギーが解放され、可動電極 63 と可動電極 64 が離れると同時に、枠体 66 が出力部 68 と共に左方に移動進行する。その後は以上の操作を繰り返すことにより、大きな力と仕事を生成する事が可能となる。

【0041】

また、前記可動電極 63, 64 のいずれか一方を固定電極としても良いことは当然である。

【0042】

本実施例の場合にも、実施例 4 と同様に、縦置きの状態の静電アクチュエータ 60 を水平面上で 90 度横に倒した状態で使用することもできる。

【実施例 6】

【0043】

図 7 は、本発明の第 6 の実施例の静電アクチュエータ 70 を示すものである。

【0044】

図 7 (イ) は静電アクチュエータ 70 の平面図である。図 7 (ロ) は図 7 (イ) の B - B 線断面図である。

【0045】

図 7 (イ) に示すように、右枠体 72 及び左枠体 73 は、相互に連結されて中空移動体 74 を構成している。この中空移動体 74 は基板 71 上に配され、中空移動体 74 の左枠体 73 及び右枠体 72 に対向して可動電極 75 が設けられ、左枠体 73 と可動電極 75 の間には、く字状の一对の非線形板ばね 76, 76' が配されている。ここで、右枠体 72 の下部と基板 71 には、それぞれ静電吸着用のラチェット電極 (図示せず) が設けられている。また、右枠体 72 は固定電極として作用し、左枠体 73 には負荷としての出力部 78 が取り付けられている。

【0046】

ここで、非線形板ばね 74, 74' をく字状とすることの理由は、図 8 に示すように、非線形板ばねに荷重が掛かった際に荷重点がずれることなく非線形性がでるからである。

【0047】

次に、静電アクチュエータ 70 の動作を、図 7 (イ)、図 7 (ハ) ~ 図 7 (ト) を参照して詳述する。

【0048】

図 7 (イ) では、全ての電極には電圧は印加されておらず、この状態では何らの作用も生じない。図 7 (ハ) の如く、右枠体 72 と基板 71 のラチェット電極間に電圧を印加し、右枠体 72 を基板 71 に固定する。この状態で、図 7 (ニ) の如く、右枠体 72 と可動電極 75 間に電圧を印加すると、静電引力で、可動電極 75 は一对の非線形板ばね 76, 76' を伸張させながら右枠体 72 に引き寄せられる。その結果、図 7 (ホ) の如く、一对の非線形板ばね 76, 76' には弾性エネルギーが蓄積される。次に、図 7 (ヘ) の如く、可動電極 75 と基板 71 間に電圧を印可して、可動電極 75 を基板 71 に固定した状態で可動電極 75 と右枠体 72 との間の電圧を開放すると共に、右枠体 72 と基板 71 のラチェット電極間の電圧を開放する。すると、図 7 (ト) の如く、一对の非線形板ばね 76, 76' に蓄積された弾性エネルギーが開放され、中空移動体 74 が右方に移動するので、左枠体 73 に取り付けられた出力部 78 が移動する。その後は以上の操作を繰り返すことにより、大きな力と仕事を生成する事が可能となる。

【0049】

図 7 では、左枠体 73 と可動電極 75 との間に一对の非線形板ばねが設けられている例で説明したが、右枠体 72 と可動電極 75 との間に圧縮ばねとして一对の非線形板ばねを設けてもよいことは当然である。この場合には、固定電極としての右枠体 72 と可動電極 75 との間の一对の非線形板ばねに蓄積される弾性エネルギーを利用することにより、上述と同様にして左枠体 73 に取り付けられた出力部 78 を移動させることができる。

【0050】

10

20

30

40

50

図 9 に、図 7 に示した静電アクチュエータ 70 に使用され得る非線形ばねの例を示す。図 9 (イ) は、一対のく字状板ばねの両端部が互いに離れているタイプの例である。図 9 (ロ) は、一対のく字状板ばねの両端部が互いに結合され、いわゆる菱形形状のタイプの例である。図 9 (ハ) は、図 9 (ロ) の菱形の頂部に直線のばね部を設けたタイプのものである。図 9 (ニ) は、楕円形状の板ばねの長軸部の両端に直線のばね部を設けたタイプのものである。図 9 (ホ) は、楕円形状の板ばねのタイプのものである。

【 0 0 5 1 】

以上説明したように、本件発明によると、ラチェット機構を備えた板ばねの蓄積力を利用するようにしたので、簡単な構成で発生力、変位の大きい実用的で、かつ省エネルギー、超小型の静電アクチュエータを得ることが出来る。

10

【 0 0 5 2 】

さらに、弓幹状板ばねは、静電引力によりつぶれて行くに従い、該弓幹状板ばね両端部と他部材との接触域が増加するので、ばねに非線形性が出るものである。

【 0 0 5 3 】

また、非線形ばねを線形ばねとしても良いことは当然である。

【 0 0 5 4 】

本発明の静電アクチュエータは、例えば、医療用機器における内視鏡等の多自由度可撓管の駆動部、情報機器における HDD のピックアップ、携帯機器における携帯電話のカメラのレンズ移動機構、シャッター移動機構等、各種のアクチュエータに使用可能である。

20

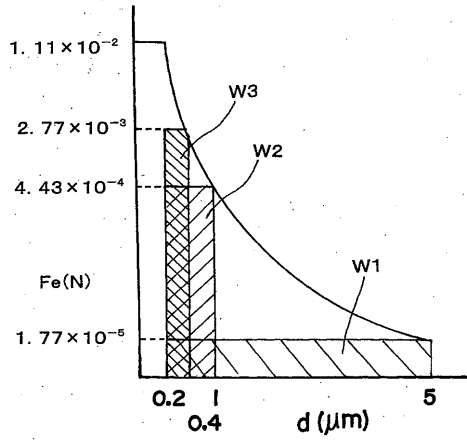
【 符号の説明 】

【 0 0 5 5 】

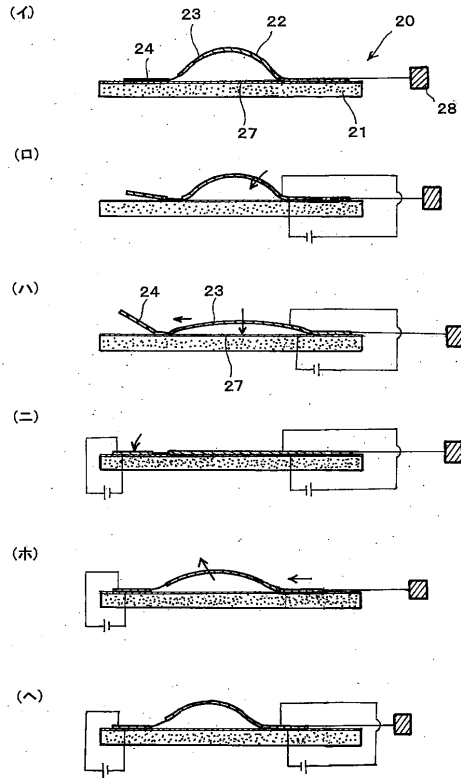
2 3 , 3 3 , 3 4 , 4 3 , 4 4 , 5 4 , 5 5 , 6 3 , 6 4 , 7 5      可動電極  
 2 2 , 3 2 , 4 2 , 4 2 ' , 5 6 , 5 6 ' , 5 7 , 5 7 ' , 6 1 , 6 1 ' , 6 2 , 6 2 '  
 , 7 6 , 7 6 '      非線形板ばね  
 3 0 , 4 0 , 5 0 , 6 0 , 7 0      静電アクチュエータ  
 3 1 , 4 1 , 5 1 , 6 7      基板  
 2 4      電極  
 2 7 , 3 7 , 4 7      固定電極  
 2 8 , 4 8 , 5 8 , 6 8      出力部  
 3 5 , 3 6 , 4 6 , 4 5      静電固定用電極 ( ラチェット電極 )  
 5 2 , 5 3      支持部  
 6 5 , 6 6      枠体

30

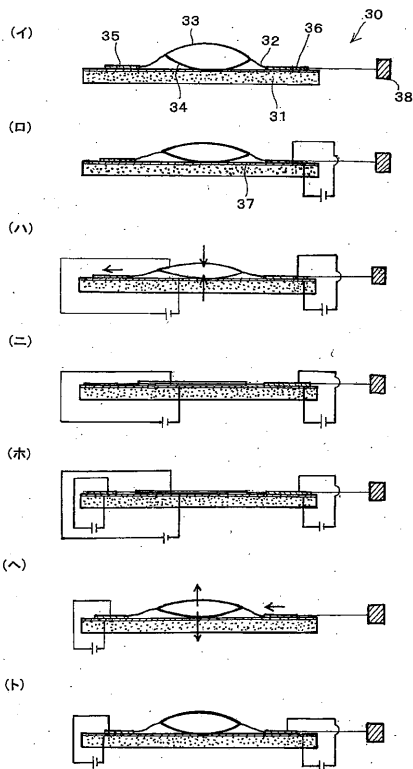
【 図 1 】



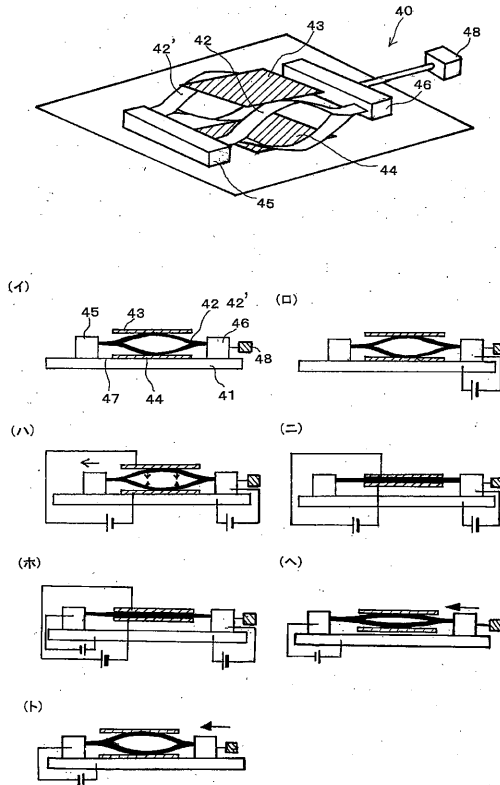
【 図 2 】



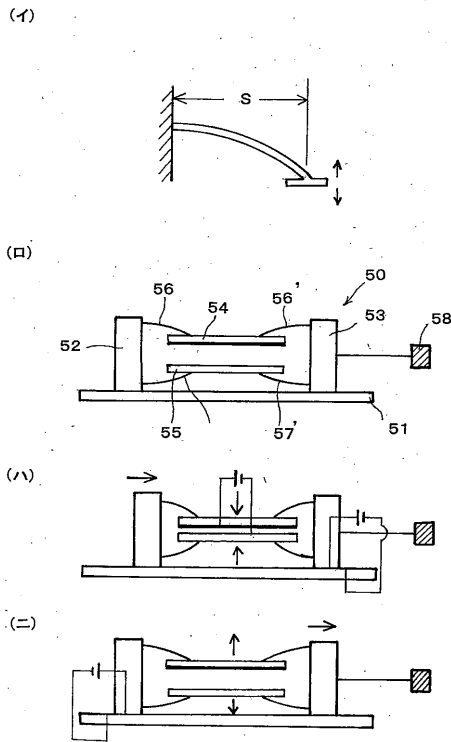
【 図 3 】



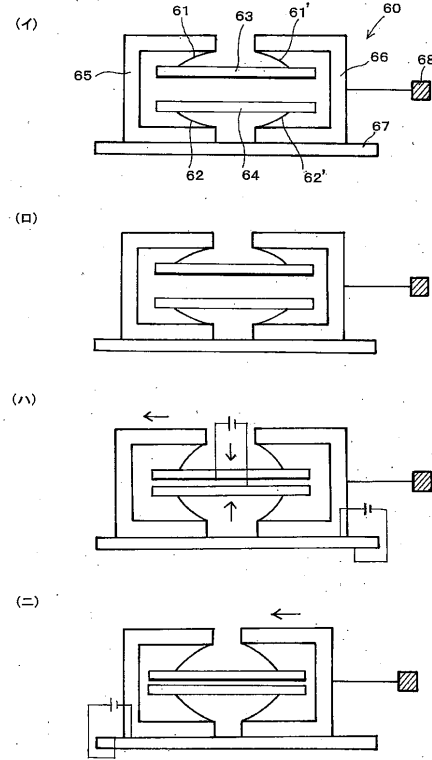
【 図 4 】



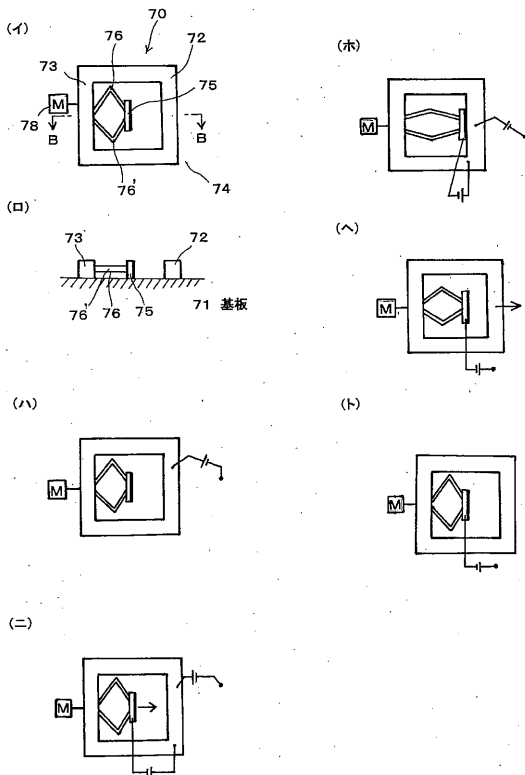
【図5】



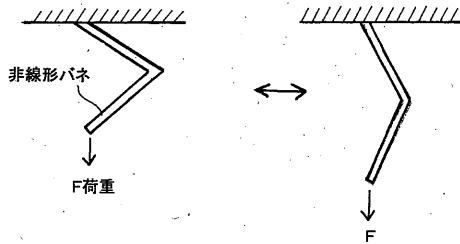
【図6】



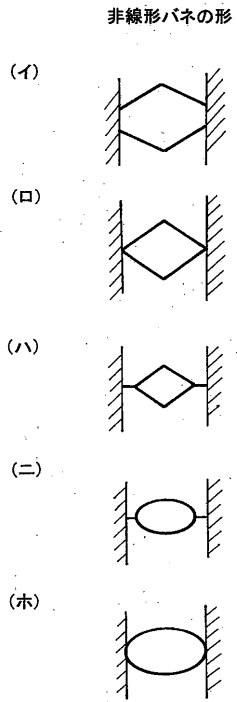
【図7】



【図8】



【 図 9 】



【 図 10 】

