

(19) 日本国特許庁(JP)

(12) 公開特許公報(A)

(11) 特許出願公開番号

特開2013-226482

(P2013-226482A)

(43) 公開日 平成25年11月7日(2013.11.7)

(51) Int.Cl.		F I	テーマコード (参考)
BO1F	5/00	(2006.01)	BO1F 5/00 D 4G035
BO1J	19/00	(2006.01)	BO1J 19/00 321 4G037
BO1F	3/08	(2006.01)	BO1F 3/08 Z 4G075
BO1F	15/02	(2006.01)	BO1F 15/02 A

審査請求 未請求 請求項の数 6 O L (全 15 頁)

(21) 出願番号 特願2012-98962 (P2012-98962)
 (22) 出願日 平成24年4月24日 (2012.4.24)

(71) 出願人 000003458
 東芝機械株式会社
 東京都千代田区内幸町2丁目2番2号
 (71) 出願人 503360115
 独立行政法人科学技術振興機構
 埼玉県川口市本町四丁目1番8号
 (74) 代理人 110000637
 特許業務法人樹之下知的財産事務所
 (72) 発明者 田中 克敏
 静岡県沼津市大岡2068の3 東芝機械株式会社内
 (72) 発明者 中嶋 敦
 神奈川県横浜市港北区日吉三丁目14番1号 慶應義塾大学 理工学部内

最終頁に続く

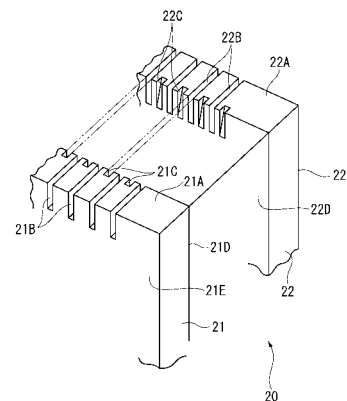
(54) 【発明の名称】 マイクロミキサー、マイクロミキサーエレメントおよびその製造方法

(57) 【要約】

【課題】分岐通路をさらに微少化できかつ通路を平滑にできるマイクロミキサー、マイクロミキサーエレメントおよびその製造方法を提供すること。

【解決手段】マイクロミキサーに組み込まれて交互配置された分岐通路を形成するマイクロミキサーエレメント20であって、第1板材21および第2板材22は、それぞれ主端面21A、22Aに表面21D、22Dから裏面21E、22Eまで連続する所定深さの貫通溝21B、22Bと、表面21D、22Dから裏面21E、22Eに向けた中途位置まで連続した中途溝21C、22Cとが交互に形成され、第1板材21および第2板材22は各々の表面21D、22Dを向かい合わせて重ねられ、第1板材21の貫通溝21Bは第2板材22の中途溝22Cに連通され、第2板材22の貫通溝22Bは第1板材21の中途溝21Cに連通されている。

【選択図】 図13



【特許請求の範囲】**【請求項 1】**

マイクロミキサーに組み込まれて交互配置された分岐通路を形成するマイクロミキサーエレメントであって、

それぞれ表面、裏面および主端面を備えた第 1 板材および第 2 板材を有し、

前記第 1 板材および前記第 2 板材は、それぞれ前記主端面に前記表面から前記裏面まで連続する所定深さの貫通溝と、前記表面から前記裏面に向けた中途位置まで連続した中途溝とが交互に形成され、

前記第 1 板材および前記第 2 板材は各々の前記表面を向かい合わせて重ねられ、前記第 1 板材の前記貫通溝は前記第 2 板材の前記中途溝に連通され、前記第 2 板材の前記貫通溝は前記第 1 板材の前記中途溝に連通されていることを特徴とするマイクロミキサーエレメント。

10

【請求項 2】

請求項 1 に記載したマイクロミキサーエレメントにおいて、

前記第 1 板材の前記貫通溝、前記第 1 板材の前記中途溝、前記第 2 板材の貫通溝および前記第 2 板材の中途溝は、互いに同じ溝幅および同じ溝深さに形成されていることを特徴とするマイクロミキサーエレメント。

【請求項 3】

請求項 1 または請求項 2 に記載したマイクロミキサーエレメントにおいて、

前記第 2 板材は前記第 1 板材と同じものであることを特徴とするマイクロミキサーエレメント。

20

【請求項 4】

マイクロミキサーに組み込まれて交互配置された分岐通路を形成するマイクロミキサーエレメントの製造方法であって、

それぞれ表面、裏面および主端面を備えた第 1 板材および第 2 板材に対して、前記主端面に、前記表面から前記裏面まで連続する所定深さの貫通溝と、前記表面から前記裏面に向けた中途位置まで連続した中途溝とが交互に形成する工程と、

前記第 1 板材および前記第 2 板材を互いに向かい合わせに重ね、前記第 1 板材の前記貫通溝は前記第 2 板材の前記中途溝に連通され、前記第 2 板材の前記貫通溝は前記第 1 板材の前記中途溝に連通させる工程と、を有することを特徴とするマイクロミキサーエレメントの製造方法。

30

【請求項 5】

請求項 4 に記載したマイクロミキサーエレメントの製造方法において、前記貫通溝および前記中途溝を形成する工程では、第 1 板材および第 2 板材の主端面に、円盤状砥石で切込みを入れて前記貫通溝および前記中途溝を形成することを特徴とするマイクロミキサーエレメントの製造方法。

【請求項 6】

請求項 1 から請求項 3 の何れかに記載したマイクロミキサーエレメントを収容する本体ブロックを有し、

前記本体ブロックには、前記マイクロミキサーエレメントを収容するエレメント収容部と、前記マイクロミキサーエレメントの前記第 1 板材の前記裏面の前記貫通溝に面して配置された第 1 流入通路と、前記マイクロミキサーエレメントの前記第 2 板材の前記裏面の前記貫通溝に面して配置された第 2 流入通路と、前記マイクロミキサーエレメントの前記第 1 板材および前記第 2 板材の各々の前記主端面の前記中途溝に面して配置されたミキシング通路と、を有することを特徴とするマイクロミキサー。

40

【発明の詳細な説明】**【技術分野】****【0001】**

本発明は、複数の流体を精密に混合するためのマイクロミキサー、マイクロミキサーエレメントおよびその製造方法に関する。

50

【背景技術】

【0002】

従来、複数の流体とくに液体を混合するために、攪拌や振動を用いる各種のミキサーが知られている。このような攪拌や振動を用いるミキサーでは、機械的な動作が必要であるうえ、混合された流体にムラが生じることがある。

このような混合ムラが避けられるミキサーとして、微細な交互層流を形成するマイクロミキサーが開発されている。

【0003】

特許文献1には、このような交互層流を形成するマイクロミキサーの一例が示されている。

特許文献1の構成では、隔壁でキャピティを2つに仕切るとともに、隔壁をジグザグ形状として微細な幅で枝分かれした分岐通路を形成し、これらの分岐通路が交互に2つのキャピティ部分の何れかの側に連通するように構成する。2つのキャピティ部分にそれぞれA液およびB液を注入すると、各液はそれぞれ分岐通路に流入し、これらの分岐通路を横断するように配置されたミキシング通路へとA液およびB液が流出する。各分岐通路は、A液およびB液が交互に並んでいるため、ミキシング通路へと流出する微細な流れはA液およびB液が交互に層流を形成することになる。

【0004】

このような微細な分岐通路が交互配置されたマイクロミキサーは、多様な液体の精密混合に利用されており、なかでもドイツ国IMM社製のものが知られている（特許文献2，3参照）。

【0005】

前述したマイクロミキサーの製造にあたっては、ベース材料の表面に切削を行ってキャピティを形成し、その際に交互に分岐通路を形成するジグザグ状の隔壁を削り残すことで、これらを一体に形成することがなされている。

特に、マイクロミキサーでは、分岐通路の通路幅が細くなるほど、ミキシング通路に流出する液体の交互層流を細密とすることができ、混合速度あるいは混合精度を高くすることができるため、放電加工による微細な切削が行われている。

このような放電加工による分岐通路の最小幅は40 μm まで実用化されており、その際の溝深さは300 μm 程度とされている。

【先行技術文献】

【特許文献】

【0006】

【特許文献1】特開2003-210957号公報

【特許文献2】特開2005-187450号公報

【特許文献3】特開2005-54023号公報

【発明の概要】

【発明が解決しようとする課題】

【0007】

前述したマイクロミキサーにおいて、更なる高精度化の要求があるが、前述したように、放電加工による分岐通路の最小幅は40 μm が限界となっていた。

また、放電加工では、切削跡が平滑にならず、面粗さ1 $\mu\text{m Rz}$ 程度までが限界であり、微少な凹凸が残って通過する流体に対して抵抗あるいは変質などの影響を少なからず生じていた。

【0008】

本発明の目的は、分岐通路をさらに微少化できかつ通路を平滑にできるマイクロミキサー、マイクロミキサーエレメントおよびその製造方法を提供することにある。

【課題を解決するための手段】

【0009】

本発明では、分岐通路の加工に微少な幅の円盤状砥石を用いる。ただし、このような砥

10

20

30

40

50

石を用いると、従来のマイクロミキサーの分岐通路のようなミクロンオーダーで立ち上がる微細な端部を加工することができない。これに対し、本発明では、分岐通路を形成するジグザグ状態の隔壁を削り残すのではなく、分岐通路を形成するエレメントを一对の板材で構成し、これらの板材に分岐通路となる貫通溝および封止溝を形成したうえ、これらの板材を重ね合わせて各々の貫通溝および封止溝を互いに連通させることで交互配置された分岐通路を構成するものである。

【0010】

本発明のマイクロミキサーエレメントは、マイクロミキサーに組み込まれて交互配置された分岐通路を形成するマイクロミキサーエレメントであって、それぞれ表面、裏面および主端面を備えた第1板材および第2板材を有し、前記第1板材および前記第2板材は、それぞれ前記主端面に前記表面から前記裏面まで連続する所定深さの貫通溝と、前記表面から前記裏面に向けた中途位置まで連続した中途溝とが交互に形成され、前記第1板材および前記第2板材は各々の前記表面を向かい合わせて重ねられ、前記第1板材の前記貫通溝は前記第2板材の前記中途溝に連通され、前記第2板材の前記貫通溝は前記第1板材の前記中途溝に連通されていることを特徴とする。

10

【0011】

このような本発明では、第1板材の貫通溝は、第1板材の裏面側から表面側へ至るとともに、第2板材の表面側から中途溝に連通される。中途溝は、第2板材の裏面側に向かう中途位置で途絶するが、第2板材の主端面には開口している。このため、第1板材の主端面を面材等で封鎖すれば、第1板材の裏面から第2板材の表面側の主端面に至る第1分岐通路を形成することができる。

20

一方、第2板材の貫通溝は、第2板材の裏面側から表面側へ至るとともに、第1板材の表面側から中途溝に連通される。中途溝は、第1板材の裏面側に向かう中途位置で途絶するが、第1板材の主端面には開口している。このため、第2板材の主端面を面材等で封鎖すれば、第2板材の裏面から第1板材の表面側の主端面に至る第2分岐通路を形成することができる。

このような第1分岐通路および第2分岐通路は、第1板材および第2板材の表面側の主端面において互いに交互に配置され、これにより従来のマイクロミキサーと同様に流体の交互層流を形成することができる。

30

【0012】

第1分岐通路および第2分岐通路は、それぞれ第1板材および第2板材の貫通溝から連続した通路が、他の第2板材および第1板材の中途溝によって閉鎖されることで終端を形成される。このため、各溝を形成する際に微細な端部を形成する必要性を解消できる。

第1板材および第2板材にそれぞれ貫通溝を加工する際には、各板材において主端面から切込みを行い、表面および裏面にも開口する貫通溝を形成すればよく、このような加工には数十ミリ以上の半径の円盤状砥石を用いることができる。

また、第1板材および第2板材にそれぞれ中途溝を加工する際には、各板材において主端面と表面とが交差する辺の稜線から斜めに切込みを行うことで、主端面および表面に開口する中途溝を形成することができ、このような加工にも数十ミリ以上の半径の円盤状砥石を用いることができる。

40

このような円盤状砥石の利用により、第1板材および第2板材に加工できる溝幅を20 μm 程度まで微細化し、表面粗さを0.14 $\mu\text{m Rz}$ 程度まで平滑化することが可能となる。

【0013】

とくに、中途溝は第1板材および第2板材を表面から裏面まで貫通するものではないため、中途溝を間に挟んだ2つの貫通溝の間の隔壁部分は比較的厚みを確保することができる。一方、中途溝とこれに隣接する貫通溝との間の隔壁部分は、第1板材および第2板材の表面側から所定長さで済むため、厚みがごく薄くなっても形状を維持するのに十分な強度を確保することができる。

このように、第1板材および第2板材においては、貫通溝どうしの間の厚みおよび貫通

50

溝と中途溝との間の厚みをきわめて小さくすることができ、その結果として、第1分岐通路および第2分岐通路の配列ピッチをきわめて小さくすることができ、従来のマイクロミキサーでは困難であったような一層微細な流体の交互層流を形成することができる。

なお、貫通溝と中途溝とのピッチは貫通溝どうしのピッチの半分とし、貫通溝どうしのピッチは全体に一定とすることが望ましい。

【0014】

本発明のマイクロミキサーエレメントにおいて、前記第1板材の前記貫通溝、前記第1板材の前記中途溝、前記第2板材の貫通溝および前記第2板材の中途溝は、互いに同じ溝幅および同じ溝深さに形成されていることが望ましい。

このような本発明では、互いに連通する貫通溝および中途溝で、溝幅および溝深さを揃えることができ、段差のない第1分岐通路および第2分岐通路を形成することができる。

【0015】

本発明のマイクロミキサーエレメントにおいて、前記第2板材は前記第1板材と同じものであることが望ましい。

このような本発明では、第1板材および第2板材を共用でき、製造する部品が1種類だけで済むため、製造コストを低減し、部品管理を容易にすることができる。

【0016】

本発明のマイクロミキサーエレメントの製造方法は、マイクロミキサーに組み込まれて交互配置された分岐通路を形成するマイクロミキサーエレメントの製造方法であって、それぞれ表面、裏面および主端面を備えた第1板材および第2板材に対して、前記主端面に、前記表面から前記裏面まで連続する所定深さの貫通溝と、前記表面から前記裏面に向けた中途位置まで連続した中途溝とが交互に形成する工程と、前記第1板材および前記第2板材を互いに向かい合わせに重ね、前記第1板材の前記貫通溝は前記第2板材の前記中途溝に連通され、前記第2板材の前記貫通溝は前記第1板材の前記中途溝に連通させる工程と、を有することを特徴とする。

このような本発明の製造方法によれば、前述した本発明のマイクロミキサーエレメントを製造することができる。

【0017】

本発明のマイクロミキサーエレメントの製造方法において、前記貫通溝および前記中途溝を形成する工程では、第1板材および第2板材の主端面に、円盤状砥石で切込みを入れて前記貫通溝および前記中途溝を形成することが望ましい。

このような本発明の製造方法によれば、円盤状砥石の利用により前述した本発明のマイクロミキサーエレメントについて説明した通りの効果を得ることができる。

【0018】

本発明のマイクロミキサーは、前述した本発明のマイクロミキサーエレメントを収容する本体ブロックを有し、前記本体ブロックには、前記マイクロミキサーエレメントを収容するエレメント収容部と、前記マイクロミキサーエレメントの前記第1板材の前記裏面の前記貫通溝に面して配置された第1流入通路と、前記マイクロミキサーエレメントの前記第2板材の前記裏面の前記貫通溝に面して配置された第2流入通路と、前記マイクロミキサーエレメントの前記第1板材および前記第2板材の各々の前記主端面の前記中途溝に面して配置されたミキシング通路と、を有することを特徴とする。

このような本発明のマイクロミキサーによれば、前述した本発明のマイクロミキサーエレメントについて説明した通りの効果を得ることができる。

【図面の簡単な説明】

【0019】

【図1】本発明の一実施形態のマイクロミキサーを示す斜視図。

【図2】前記実施形態のマイクロミキサーを示す他の角度から見た斜視図。

【図3】前記実施形態のマイクロミキサーの内部構造を示す縦断面図。

【図4】前記実施形態のマイクロミキサーの内部構造を示す他の部分の縦断面図。

【図5】前記実施形態のマイクロミキサーのエレメント部分を示す縦断面図。

10

20

30

40

50

- 【図6】前記実施形態のマイクロミキサーのエレメント部分を示す他の方向の縦断面図。
 【図7】前記実施形態のマイクロミキサーのエレメント部分を示す平断面図。
 【図8】前記実施形態のマイクロミキサーのエレメント部分を示す他の部分の平面図。
 【図9】前記実施形態のマイクロミキサーエレメントを示す斜視図。
 【図10】前記実施形態のマイクロミキサーエレメントを示す拡大正面図。
 【図11】前記実施形態のマイクロミキサーエレメントを示す拡大平面図。
 【図12】前記実施形態のマイクロミキサーエレメントを示す拡大断面図。
 【図13】前記実施形態のマイクロミキサーエレメントを示す拡大分解斜視図。
 【図14】前記実施形態のマイクロミキサーエレメントの貫通溝の加工を示す断面図。
 【図15】前記実施形態のマイクロミキサーエレメントの中途溝の加工を示す断面図。
 【発明を実施するための形態】

10

【0020】

以下、本発明の一実施形態を図面に基づいて説明する。

図1から図4には、本実施形態のマイクロミキサーの本体ブロックの構成が示されている。図5から図8には、本実施形態のマイクロミキサーにおけるエレメントおよびその收容部分の構成が示されている。図9から図15には、本実施形態のマイクロミキサーエレメントが示されている。

【0021】

図1から図4に示すように、本実施形態のマイクロミキサー1は、金属製の本体ブロック10を有する。

20

図1および図2に示すように、本体ブロック10は、上から第1ブロック11、第2ブロック12、第3ブロック13を積層したものである。各ブロックは Hastelloy あるいはステンレス鋼などの耐食性を有する金属材料あるいはセラミックス材料から削り出し等の加工により製造される。

【0022】

図2および図3に示すように、第3ブロック13および第2ブロック12は、第3ブロック13の底面から延びるボルト14により連結される。

図4に示されるように、第1ブロック11には上面のボルト孔15Aからボルト15が挿通され、このボルト15は第2ブロック12を貫通して第3ブロック13に螺合されている。

30

これらのボルト14、15により、第1ブロック11から第3ブロック13までが積層状態で一体化されている。

なお、第1ブロック11から第3ブロック13を積層する際に仮止めあるいは位置合わせを行うために、各ブロックには第3ブロック13の底面から第1ブロック11まで貫通する2本の挿通孔10Aが形成されている。

【0023】

図5から図8に示すように、本実施形態のマイクロミキサー1は、本体ブロック10内に收容されたマイクロミキサーエレメント20を有する。

詳細は後述するが、マイクロミキサーエレメント20は、一對2枚の板材つまり第1板材21および第2板材22を重ね合わせたものである。

40

第2ブロック12には、マイクロミキサーエレメント20を收容するために、第2ブロック12の中央を貫通するスリット12Aが形成されている。

図1、図2および図7に示すように、第2ブロック12には、側方からマイクロミキサーエレメント20を固定するためのボルト19が配置されている。マイクロミキサーエレメント20は、スリット12A内に收容された状態において、ボルト19で押し付けられることにより、スリット12Aの一方の側面に押し付けられて固定される。なお、ボルト孔からの流体の漏洩を防止するために、ボルト19にはOリングが介装されている。

【0024】

図8および図5に示すように、第2ブロック12の上面(第1ブロック11と接合される面)には、扁平な凹部からなる第1供給通路31および第2供給通路32が形成されて

50

いる。

第 1 供給通路 3 1 は、スリット 1 2 A 内に固定された第 1 板材 2 1 の上端縁（第 1 ブロック 1 1 に近い辺縁）に臨んでおり、第 2 供給通路 3 2 は、スリット 1 2 A 内に固定された第 2 板材 2 2 の上端縁（第 1 ブロック 1 1 に近い辺縁）に臨んでいる（図 5 参照）。

第 1 供給通路 3 1 および第 2 供給通路 3 2 は、それぞれ平面形状がマイクロミキサーエレメント 2 0 に臨む側が拡がった二等辺三角形形状とされている（図 8 参照）。

【 0 0 2 5 】

図 5 および図 1 に示すように、第 1 ブロック 1 1 には、前述した第 1 供給通路 3 1 および第 2 供給通路 3 2 の二等辺三角形形状の頂点に連通する流入ポート 1 6 , 1 7 が形成されている。

流入ポート 1 6 は、第 1 ブロック 1 1 の上面に形成された傾斜部 1 6 A に開口され、外部からの図示しない第 1 液配管が接続され、これにより第 1 液が第 1 供給通路 3 1 に供給される。

流入ポート 1 7 は、第 1 ブロック 1 1 の上面に形成された傾斜部 1 7 A に開口され、外部からの図示しない第 2 液配管が接続され、これにより第 2 液が第 2 供給通路 3 2 に供給される。

【 0 0 2 6 】

図 5 および図 6 に示すように、第 1 ブロック 1 1 の下面側には、マイクロミキサーエレメント 2 0 の第 1 板材 2 1 および第 2 板材 2 2 の互いに接合された部分に臨むミキシング通路 3 3 が形成されている。ミキシング通路 3 3 は、上方に向かって二等辺三角形形状に縮小し、その頂点は第 1 ブロック 1 1 の上面中央に形成された流出ポート 1 8 に連通されている。

流出ポート 1 8 は、外部からの図示しない混合液配管が接続され、これにより第 1 液と第 2 液との混合液が取り出される。

【 0 0 2 7 】

図 9 から図 1 3 の各図に示すように、マイクロミキサーエレメント 2 0 は、第 1 板材 2 1 および第 2 板材 2 2 を重ね合わせたものである。

第 1 板材 2 1 および第 2 板材 2 2 は、それぞれ同じ幅、高さおよび厚さを有するセラミックス製の板材である。

これらの板材のセラミックス材料としては、アルミナ、SiC、ジルコニア等が利用できる。

【 0 0 2 8 】

これらの第 1 板材 2 1 および第 2 板材 2 2 は、各々の第 1 ブロック 1 1 側の端面が主端面 2 1 A , 2 2 A とされ、各主端面 2 1 A , 2 2 A には貫通溝 2 1 B , 2 2 B および中途溝 2 1 C , 2 2 C とが交互に形成されている。

貫通溝 2 1 B , 2 2 B は、第 1 板材 2 1 および第 2 板材 2 2 の表面 2 1 D , 2 2 D から裏面 2 1 E , 2 2 E まで連続する所定深さの溝である。

中途溝 2 1 C , 2 2 C は、第 1 板材 2 1 および第 2 板材 2 2 の表面 2 1 D , 2 2 D から裏面 2 1 E , 2 2 E に向けた中途位置まで連続した溝である。

これらの貫通溝 2 1 B , 2 2 B および中途溝 2 1 C , 2 2 C は、第 1 板材 2 1 および第 2 板材 2 2 を各々の表面 2 1 D , 2 2 D を向かい合わせた状態で重ねられる。この重ね合わせにより、第 1 板材 2 1 の貫通溝 2 1 B は第 2 板材 2 2 の中途溝 2 2 C に連通され、第 2 板材 2 2 の貫通溝 2 2 B は第 1 板材 2 1 の中途溝 2 1 C に連通される。

【 0 0 2 9 】

図 1 0 および図 1 1 に示すように、第 1 板材 2 1 および第 2 板材 2 2 において、貫通溝 2 1 B , 2 2 B どうしは互いに同じ溝ピッチで形成されている。一方、貫通溝 2 1 B , 2 2 B と中途溝 2 1 C , 2 2 C との間は前述した貫通溝 2 1 B , 2 2 B どうしのピッチの半分の溝ピッチで形成されている。

第 1 板材 2 1 および第 2 板材 2 2 の貫通溝 2 1 B , 2 2 B の溝幅および溝深さは、全体として一様に形成され、中途溝 2 1 C , 2 2 C の表面 2 1 D , 2 2 D における溝幅および

10

20

30

40

50

溝深さも貫通溝 2 1 B , 2 2 B と同じ溝幅および溝深さで形成されている。これらの溝深さは第 1 供給通路 3 1 および第 2 供給通路 3 2 の深さと略同じかやや浅くされている。

【 0 0 3 0 】

第 1 板材 2 1 および第 2 板材 2 2 の貫通溝 2 1 B , 2 2 B および中途溝 2 1 C , 2 2 C は、それぞれ第 1 供給通路 3 1、第 2 供給通路 3 2、ミキシング通路 3 3 の幅 (図 1 0 および図 1 1 で横方向) の範囲内に複数配列されている。

第 1 板材 2 1 および第 2 板材 2 2 の中途溝 2 1 C , 2 2 C は、それぞれミキシング通路 3 3 の厚み (図 1 1 で縦方向) よりやや大きい範囲まで延びるように、表面 2 1 D , 2 2 D から裏面 2 1 E , 2 2 E に向けての長さを設定されている。

【 0 0 3 1 】

図 1 2 および図 1 3 に示すように、第 1 板材 2 1 および第 2 板材 2 2 を重ね合わせた状態では、第 1 板材 2 1 の貫通溝 2 1 B は第 2 板材 2 2 の中途溝 2 2 C に連通され、第 2 板材 2 2 の貫通溝 2 2 B は第 1 板材 2 1 の中途溝 2 1 C に連通される。

前述した通り、貫通溝 2 1 B、2 2 B は、その溝深さは表面 2 1 D , 2 2 D から裏面 2 1 E , 2 2 E に至る全長にわたって一定である。そして、貫通溝 2 1 B , 2 2 B 内の空間は、主端面 2 1 A , 2 2 A、表面 2 1 D , 2 2 D および裏面 2 1 E , 2 2 E でそれぞれ外部と連通されている。

【 0 0 3 2 】

一方、中途溝 2 1 C , 2 2 C は、表面 2 1 D , 2 2 D 側での溝深さが貫通溝 2 1 B、2 2 B と同じである。しかし、中途溝 2 1 C , 2 2 C は底面が傾斜され、溝深さは表面 2 1 D , 2 2 D から裏面 2 1 E , 2 2 E に向けて徐々に浅くなっている。そして、中途溝 2 1 C , 2 2 C の裏面 2 1 E , 2 2 E に近い側の端部では、深さがゼロつまり主端面 2 1 A , 2 2 A と同じ高さとなっている。これにより、中途溝 2 1 C , 2 2 C 内の空間は、主端面 2 1 A , 2 2 A および表面 2 1 D , 2 2 D でそれぞれ外部と連通されている。

【 0 0 3 3 】

このような貫通溝 2 1 B および中途溝 2 2 C により、第 1 供給通路 3 1 から貫通溝 2 1 B により分岐され、それぞれ中途溝 2 2 C からミキシング通路 3 3 へと連通する第 1 分岐通路が形成される。

また、貫通溝 2 2 B および中途溝 2 1 C により、第 2 供給通路 3 2 から貫通溝 2 2 B により分岐され、それぞれ中途溝 2 1 C からミキシング通路 3 3 へと連通する第 2 分岐通路が形成される。

このような第 1 分岐通路 (貫通溝 2 1 B および中途溝 2 2 C) および第 2 分岐通路 (貫通溝 2 2 B および中途溝 2 1 C) が、主端面 2 1 A , 2 2 A において互いに交互に配置されることで、ミキシング通路 3 3 内において従来のマイクロミキサーと同様に流体の交互層流を形成することができる。

【 0 0 3 4 】

前述した第 1 分岐通路および第 2 分岐通路は、それぞれ中途溝 2 1 C , 2 2 C によって閉鎖されることで、終端を形成される。このため、第 1 板材 2 1 および第 2 板材 2 2 の何れにおいても、主端面 2 1 A , 2 2 A に溝を形成する際に端部として微細な立体形状を形成する必要がない。

具体的に、貫通溝 2 1 B , 2 2 B および中途溝 2 1 C , 2 2 C を加工する際には、円盤状砥石を利用することができる。

【 0 0 3 5 】

図 1 4 に示すように、例えば、第 1 板材 2 1 または第 2 板材 2 2 の主端面 2 1 A , 2 2 A から垂直に、数十ミリ以上の半径の円盤状砥石 9 を用いて切込みを入れれば、表面 2 1 D , 2 2 D から裏面 2 1 E , 2 2 E にかけて一定の深さの溝が形成される。従って、これを貫通溝 2 1 B , 2 2 B とすることができる。

【 0 0 3 6 】

図 1 5 に示すように、例えば、第 1 板材 2 1 または第 2 板材 2 2 において、主端面 2 1 A , 2 2 A と表面 2 1 D , 2 2 D とが交差する辺の稜線から斜めに、数十ミリ以上の半径

10

20

30

40

50

の円盤状砥石 9 を用いて切込みを入れれば、主端面 2 1 A , 2 2 A と表面 2 1 D , 2 2 D とにわたって底面が傾斜した溝を形成することができる。従って、これを中途溝 2 1 C , 2 2 C とすることができる。

【 0 0 3 7 】

このような加工で得られる中途溝 2 1 C , 2 2 C により、第 1 分岐通路および第 2 分岐通路の終端となるべきマイクロミキサーの立ち上がり形成することができる。また、このような円盤状砥石の利用により、第 1 板材 2 1 および第 2 板材 2 2 に対して加工される貫通溝 2 1 B , 2 2 B および中途溝 2 1 C , 2 2 C の溝幅を 1 5 μ m 程度まで微細化し、内面の表面粗さを 0 . 1 4 μ m R z 程度まで平滑化することができる。

【 0 0 3 8 】

なお、本発明は前述した実施形態に限定されるものではなく、本発明の目的を達成できる範囲での変形等は本発明に含まれるものである。

前記実施形態のマイクロミキサーエレメント 2 0 における第 1 板材 2 1 および第 2 板材 2 2 の材質、寸法は任意であり、適用する機器、適用する流体などに応じて適宜選択すればよい。

同様に、マイクロミキサーエレメント 2 0 における第 1 板材 2 1 および第 2 板材 2 2 に形成される貫通溝 2 1 B , 2 2 B および中途溝 2 1 C , 2 2 C の溝ピッチ、溝幅および溝深さも任意であり、適用する機器、適用する流体などに応じて適宜選択すればよい。

【 0 0 3 9 】

前記実施形態では、貫通溝 2 1 B , 2 2 B および中途溝 2 1 C , 2 2 C を同じ溝幅および溝深さとしたが、これらを異なる寸法としてもよい。但し、揃えておくことで、第 1 分岐通路および第 2 分岐通路としての内面の連続性を確保できる。

なお、第 1 分岐通路を構成する貫通溝 2 1 B および中途溝 2 2 C と、第 2 分岐通路を構成する貫通溝 2 2 B および中途溝 2 1 C の溝幅および深さに差をつけることで、第 1 分岐通路および第 2 分岐通路からそれぞれ混合される第 1 液および第 2 液の混合比率を変化させることができる。例えば、同じ圧力のもとで、第 1 分岐通路の溝幅を第 2 分岐通路の 2 倍とすることで、第 1 液が 2 / 3 で第 2 液が 1 / 3 となるように混合する等の設定も可能である。

【 0 0 4 0 】

前記実施形態のマイクロミキサー 1 における第 1 ブロック 1 1、第 2 ブロック 1 2、第 3 ブロック 1 3 の材質、寸法も任意であり、適用する機器、適用する流体などに応じて適宜選択すればよい。

マイクロミキサー 1 の本体ブロック 1 0 は、3 つのブロック 1 1 ~ 1 3 による構成に限らず、例えば第 2 ブロック 1 2 と第 3 ブロック 1 3 を一体化し、その上面にスリット 1 2 A を加工してマイクロミキサーエレメント 2 0 を収容してもよい。あるいは内部構成によっては、更に多数のブロックに分割してもよい。

【 産業上の利用可能性 】

【 0 0 4 1 】

本発明は、複数の流体を精密に混合するためのマイクロミキサー、マイクロミキサーエレメントおよびその製造方法として利用できる。

【 符号の説明 】

【 0 0 4 2 】

- 1 ... マイクロミキサー
- 9 ... 円盤状砥石
- 1 0 ... 本体ブロック
- 1 0 A ... 挿通孔
- 1 1 ... 第 1 ブロック
- 1 2 ... 第 2 ブロック
- 1 2 A ... スリット
- 1 3 ... 第 3 ブロック

10

20

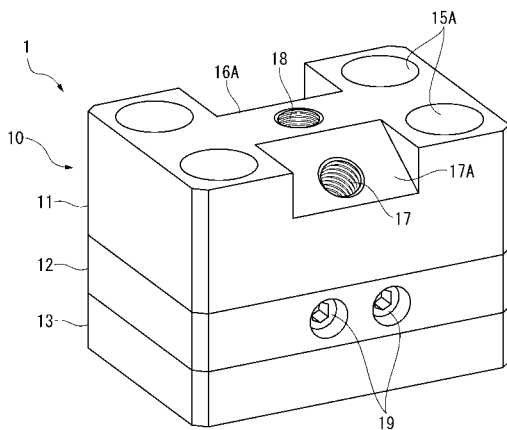
30

40

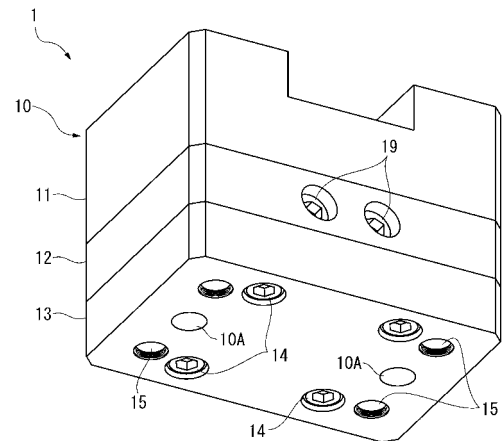
50

- 14, 15, 19 ... ボルト
- 15A ... ボルト孔
- 16, 17 ... 流入ポート
- 16A, 17A ... 傾斜部
- 18 ... 流出ポート
- 20 ... マイクロミキサーエレメント
- 21 ... 第1板材
- 21A, 22A ... 主端面
- 21B, 22B ... 貫通溝
- 21C, 22C ... 中途溝
- 21D, 22D ... 表面
- 21E, 22E ... 裏面
- 22 ... 第2板材
- 31 ... 第1供給通路
- 32 ... 第2供給通路
- 33 ... ミキシング通路

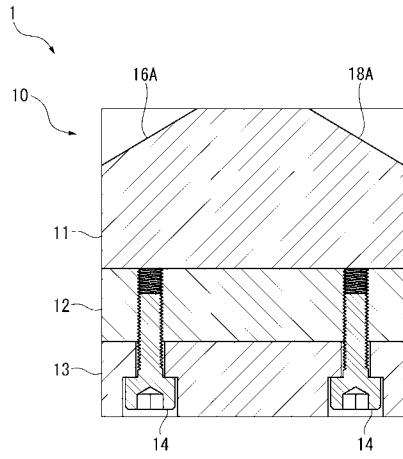
【図1】



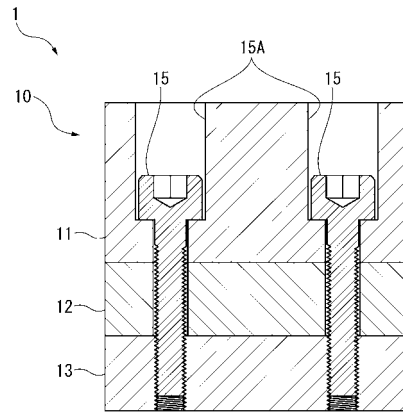
【図2】



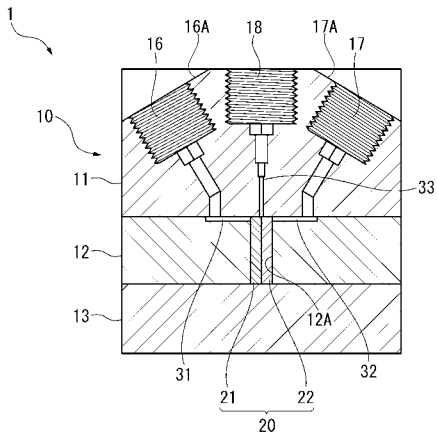
【 図 3 】



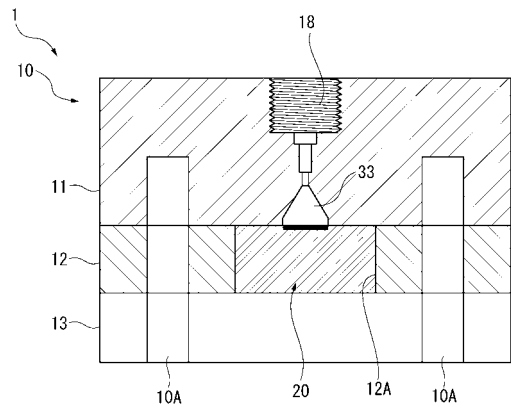
【 図 4 】



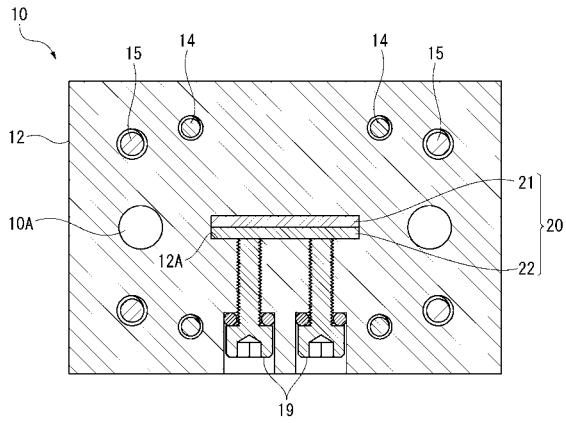
【 図 5 】



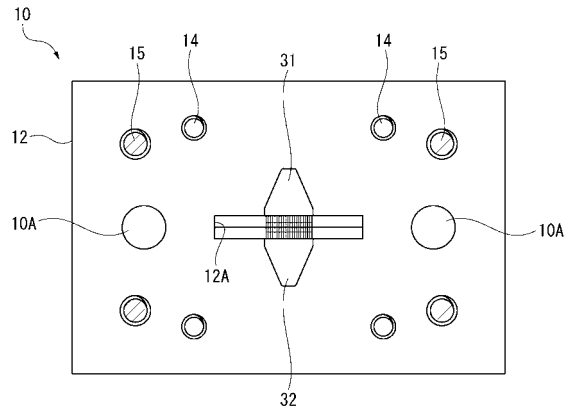
【 図 6 】



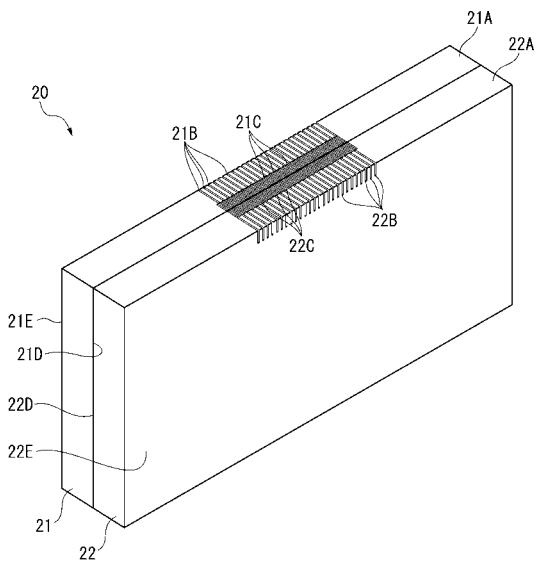
【 図 7 】



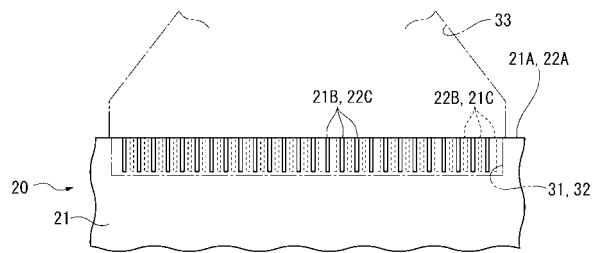
【 図 8 】



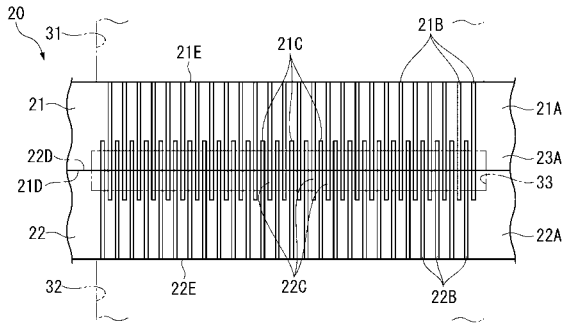
【 図 9 】



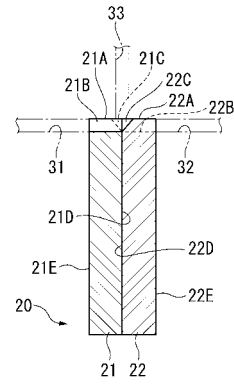
【 図 10 】



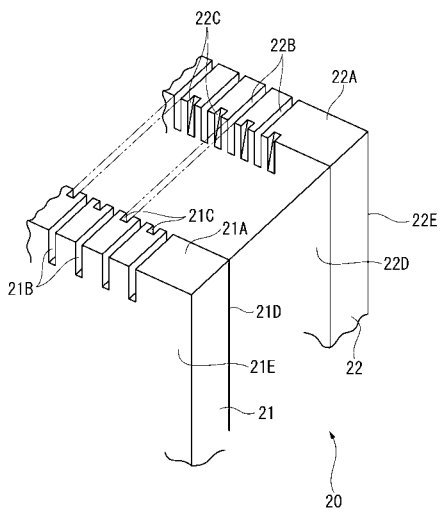
【 図 1 1 】



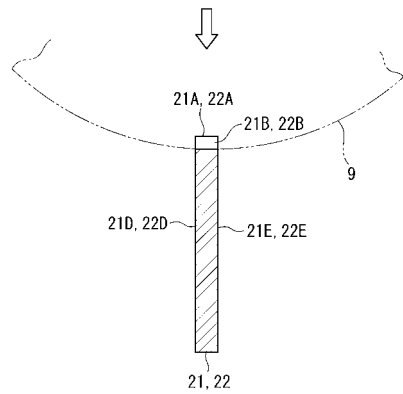
【 図 1 2 】



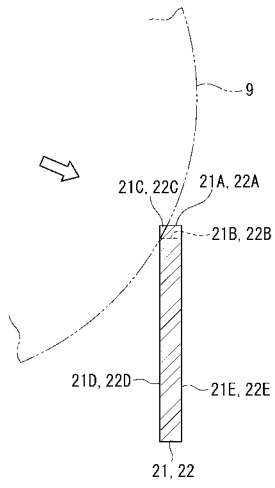
【 図 1 3 】



【 図 1 4 】



【 図 1 5 】



フロントページの続き

(72)発明者 角山 寛規

神奈川県横浜市港北区日吉三丁目1-4番1号 慶應義塾大学 理工学部内

Fターム(参考) 4G035 AB37 AC02 AE13

4G037 AA02 EA01

4G075 AA01 AA39 AA56 BB05 DA02 EB50 FA01 FA05 FA12