

(19) 日本国特許庁(JP)

(12) 公開特許公報(A)

(11) 特許出願公開番号

特開2012-11014

(P2012-11014A)

(43) 公開日 平成24年1月19日(2012.1.19)

(51) Int.Cl.	F I	テーマコード (参考)
A 6 1 B 17/00 (2006.01)	A 6 1 B 17/00 3 2 0	4 C 1 6 0
A 6 1 B 17/32 (2006.01)	A 6 1 B 17/32	
A 6 1 B 17/22 (2006.01)	A 6 1 B 17/22	

審査請求 未請求 請求項の数 7 O L (全 11 頁)

(21) 出願番号	特願2010-150714 (P2010-150714)	(71) 出願人	304020177 国立大学法人山口大学 山口県山口市吉田1677-1
(22) 出願日	平成22年7月1日(2010.7.1)	(74) 代理人	100158702 弁理士 岡野 卓也
		(72) 発明者	江 鐘偉 山口県宇部市常盤台2丁目16-1 山口 大学工学部内
		(72) 発明者	森田 実 山口県宇部市常盤台2丁目16-1 山口 大学工学部内
		(72) 発明者	モハマド アジョダニアン 山口県宇部市常盤台2丁目16-1 山口 大学工学部内
		Fターム(参考)	4C160 EE21 FF01 MM32 MM36 NN23

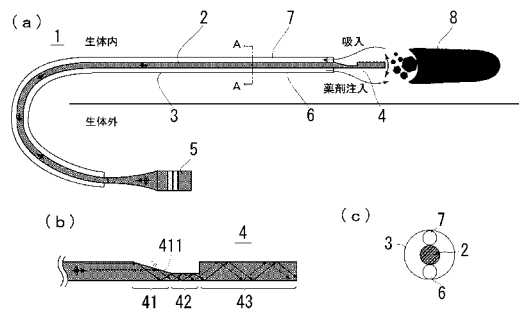
(54) 【発明の名称】 長尺部材の横振動生成方法及び振動部を備えるマイクロデバイス

(57) 【要約】

【課題】長尺部材の先端から離れた位置に振動付与手段を配設する場合であっても、該長尺部材の先端が確実に横振動するデバイスを提供する。

【解決手段】後方から伝播する縦弾性波の進行方向を前方へ向かう範囲内で変更させて横振動を誘起する振動部が先端に設けられる長尺部材と、該長尺部材の後端に縦弾性波を付与する振動付与手段と、を備えることを特徴とする。

【選択図】 図1



【特許請求の範囲】

【請求項 1】

後方から伝播する縦弾性波の進行方向を外形形状の変化により前方へ向かう範囲内で変更させて先端に横振動を誘起する長尺部材の横振動生成方法。

【請求項 2】

後方から伝播する縦弾性波の進行方向を前方へ向かう範囲内で変更させて横振動を誘起する振動部が先端に設けられる長尺部材と、

該長尺部材の後端に縦弾性波を付与する振動付与手段と、
を備えることを特徴とするデバイス。

【請求項 3】

前記振動部は、前記長尺部材の外形形状を変化させて形成される反射面により前記縦弾性波の進行方向を変更させる変更部と、当該振動部の先端に位置し前記変更部で進行方向が変更した縦弾性波により横振動が誘起される動作部と、を少なくとも有することを特徴とする請求項 2 記載のデバイス。

【請求項 4】

前記振動部における前記変更部と前記動作部との間には、前記変更部において進行方向を変更させた縦弾性波を集約する集約部を有することを特徴とする請求項 3 記載のデバイス。

【請求項 5】

前記動作部は、前記変更部又は前記集約部の外形形状を不連続に拡大してなることを特徴とする請求項 3 又は 4 記載のデバイス。

【請求項 6】

前記動作部は、前記変更部における前方端の外形形状を一定のまま延長してなることを特徴とする請求項 3 記載のデバイス。

【請求項 7】

前記長尺部材はカテーテルであることを特徴とする請求項 2 乃至 6 の何れか一項記載のデバイス。

【発明の詳細な説明】

【技術分野】

【0001】

本発明は、長尺部材の先端に横振動を誘起する長尺部材の横振動生成方法及び長尺部材の先端部に振動部が設けられるデバイスに関し、特に、血管内に付着する血栓や生体内に発生する腫瘍等を除去するためのカテーテルを備える医療用マイクロデバイス等、マイクロオーダーの用途にも用いて好適なデバイスに関する。

【背景技術】

【0002】

脳梗塞や心筋梗塞は命に関わる病気であり、その原因となる脳の血管や心臓の冠状動脈等にできた血栓は速やかに除去する必要がある。

【0003】

従来より、血栓症治療法として、侵襲性が少なくかつ迅速で有効な血栓溶解治療法が注目されており、本件出願人は、先に血栓を効果的に溶解し除去するカテーテルを提案した（特許文献 1 参照）。

【0004】

図 10 は、従来の医療用機器 110 の使用状況の概略説明図を示す。また、図 11 は、該医療用機器 110 のカテーテル 111 における作動状況の概略説明図を示す。

従来の医療用機器 110 は、カテーテル 111 と該カテーテル 111 に配設される圧電素子 112 を備えるものである。

そして、該医療用機器 110 は、血管 120 内に血栓溶解剤を注入しながら前記圧電素子 112 によって前記カテーテル 111 の先端を横振動させることで、血栓 121 を速やかに溶解し除去することができる。

10

20

30

40

50

【0005】

ところで、前記カテーテル111に配設される圧電素子112は、前記医療用機器110の先端側に位置するものであるが、該医療用機器110の先端側は末梢血管内にまで挿入されるため、該圧電素子112のサイズが著しく制限されて大きな出力を得ることができず、前記カテーテル111の先端を十分に横振動させることができない。

【0006】

そこで、前記カテーテル111を長尺なものとして、圧電素子112を医療用機器110の先端側から遠く離れた位置に配設し、該圧電素子112により前記長尺なカテーテル111の後方に横弾性波を与えることで該カテーテル111の先端を横振動させることが考えられる。

10

【0007】

ところが、前記長尺となるカテーテル111において、圧電素子112により先端から離れた位置に横弾性波を与えた場合、該カテーテル111を伝播する横弾性波はその伝播途中において当該カテーテル111を内包するチューブ状部材等にエネルギーを吸収されるため、該カテーテル111の先端を十分に横振動させることができないという問題がある。

【先行技術文献】

【特許文献】

【0008】

【特許文献1】特開2006-263125号公報

20

【発明の概要】

【発明が解決しようとする課題】

【0009】

そこで、本発明は、長尺部材の先端から離れた位置に振動を付与する場合であっても、該長尺部材の先端を確実に横振動させる方法を提供することを目的とする。

また、本発明は、長尺部材の先端から離れた位置に振動付与手段を配設する場合であっても、該長尺部材の先端が確実に横振動するデバイスを提供することを目的とする。

【課題を解決するための手段】

【0010】

上記目的を達成するため、本発明の長尺部材の横振動生成方法は、後方から伝播する縦弾性波の進行方向を外形形状の変化により前方へ向かう範囲内で変更させて先端に横振動を誘起することを特徴とするものである。

30

【0011】

また、本発明のデバイスは、後方から伝播する縦弾性波の進行方向を前方へ向かう範囲内で変更させて横振動を誘起する振動部が先端部に設けられる長尺部材と、該長尺部材の後端に縦弾性波を付与する振動付与手段と、を備えることを特徴とするものである。

【0012】

本発明のデバイスは、前記振動部が、前記長尺部材の外形形状を変化させて形成される反射面により前記縦弾性波の進行方向を変更させる変更部と、当該振動部の先端側に位置し前記変更部で進行方向が変更した縦弾性波により横振動が誘起される動作部と、を少なくとも有することが好ましい。

40

【0013】

本発明のデバイスは、前記振動部における前記変更部と前記動作部との間に、前記変更部において進行方向を変更させた縦弾性波を集約する集約部を有することが好ましい。

【0014】

本発明のデバイスは、前記動作部が、前記変更部又は前記集約部の外形形状を不連続に拡大してなることが好ましい。

【0015】

本発明のデバイスは、前記動作部が、前記変更部における前方端の外形形状を一定のまま延長してなることが好ましい。

50

【 0 0 1 6 】

本発明のデバイスは、前記長尺部材がカテーテルであることが好ましい。

【 発明の効果 】

【 0 0 1 7 】

本発明の長尺部材の横振動生成方法は、後方から伝播する縦弾性波の進行方向を外形形状の変化により前方へ向かう範囲内で変更させるが、その際に一部が横弾性波に変換され、前記進行方向を変更した縦弾性波と前記横弾性波との相乗作用により先端に横振動を誘起するものであるので、長尺部材の先端から離れた位置に振動を付与する場合であっても、該長尺部材の先端部を確実に横振動させることができる。

【 0 0 1 8 】

また、本発明のデバイスは、長尺部材の後端に縦弾性波を付与する振動付与手段を備えるものであり、該長尺部材の先端から離れた位置に振動付与手段を配設するものであるため、該振動付与手段についてサイズの制約が小さく、出力の大きな振動付与手段を用いることができる。また、本発明のデバイスは、長尺部材の後端に縦弾性波を付与するものであるので、前記長尺部材の伝播途中における弾性波のエネルギー損失を低く抑えることができる。そして、本発明のデバイスは、後方から伝播する縦弾性波の進行方向を前方へ向かう範囲内で変更させて横振動を誘起する振動部が先端部に設けられる長尺部材を備えるものであるため、長尺部材の先端から離れた位置に振動付与手段を配設する場合であっても、前記縦弾性波が進行方向を変更するに際し一部が横弾性波に変換され、該進行方向を変更した縦弾性波と該横弾性波との相乗作用により当該長尺部材の先端が確実に横振動する。

【 0 0 1 9 】

本発明のデバイスは、前記振動部が、長尺部材の外形形状を変化させて形成される反射面により縦弾性波の進行方向を変更させる変更部と、当該振動部の先端側に位置し前記変更部で進行方向が変更した縦弾性波により横振動が誘起される動作部と、を少なくとも有するものであれば、前記変更部で進行方向が変更した縦弾性波と該縦弾性波の進行方向の変更に際し一部が変換された横弾性波との相乗作用により長尺部材の先端に位置する前記動作部が確実に横振動する。

【 0 0 2 0 】

本発明のデバイスは、前記振動部における前記変更部と前記動作部との間に、前記変更部において進行方向を変更させた縦弾性波を集約する集約部を有するものであれば、該集約部で縦弾性波のエネルギーが集約され、前記動作部に大きな横振動が誘起される。

【 0 0 2 1 】

本発明のデバイスは、前記動作部が、前記変更部又は前記集約部の外形形状を不連続に拡大してなるものであれば、当該不連続に拡大する前記動作部の質量と曲げ剛性により該動作部の変位を拡大することができるとともに、断面積の違いを利用して該動作部から後方への縦弾性波の戻りを遮断することができるため、当該動作部の横振動による動作を適切に制御することが可能となる。

【 0 0 2 2 】

本発明のデバイスは、前記動作部が、前記変更部における前方端の外形形状を一定のまま延長してなるものであれば、当該動作部に微細な横振動が誘起される。

【 0 0 2 3 】

本発明のデバイスは、前記長尺部材がカテーテルであれば、生体内における病変部、例えば血管内における血栓溶解やその他生体内における腫瘍切除等を適切に行うことができる。

【 0 0 2 4 】

なお、本発明において「長尺部材」とは、特定の長さや特定のアスペクト比以上の部材に限定することを意味するものでなく、本発明によって当該部材の先端を横振動させることができる全てを包含するものである。

【 図面の簡単な説明 】

10

20

30

40

50

【 0 0 2 5 】

【 図 1 】 本発明の実施の形態における医療用マイクロデバイスの概略説明図。

【 図 2 】 図 1 に示す医療用マイクロデバイスにおけるカテーテルの先端側斜視図。

【 図 3 】 図 2 に示すカテーテルの説明図。

【 図 4 】 図 1 に示す医療用マイクロデバイスにおけるカテーテル先端部の各種態様の模式図。

【 図 5 】 本発明の他の実施の形態におけるデバイスの概略説明図。

【 図 6 】 本発明の他の実施の形態におけるデバイスの概略説明図。

【 図 7 】 本発明の他の実施の形態におけるデバイスの概略説明図。

【 図 8 】 本発明においてデバイスを構成する長尺部材の他の例を示す先端側斜視図。

10

【 図 9 】 本発明においてデバイスを構成する長尺部材先端部の他の態様を示す側方から見た模式図。

【 図 1 0 】 従来の医療用機器の使用状況の概略説明図。

【 図 1 1 】 従来の医療用機器におけるカテーテルの作動状況の概略説明図。

【 発明を実施するための形態 】

【 0 0 2 6 】

< 本発明の実施の形態 >

本発明の実施の形態を図面に基づいて説明する。

図 1 は本発明の実施の形態における医療用マイクロデバイスの概略説明図であって、(a) は該医療用マイクロデバイスの使用状況の説明図、(b) は該医療用マイクロデバイスにおける振動部 4 の側面拡大図、(c) は(a)における A - A 断面図を示す。

20

また、図 2 は、図 1 の医療用マイクロデバイスにおけるカテーテルの先端側斜視図を示す。

図 3 は、図 2 に示すカテーテルの説明図であって、(a) は図 2 における B 方向から見た図、(b) は(a)の C 方向から見た図、(c) は(a)の D 方向から見た図を示す。

【 0 0 2 7 】

図 1 に示す本実施の形態における医療用マイクロデバイス 1 は、カテーテル 2 と、該カテーテル 2 を内包する透明チューブ 3 を備える。該カテーテル 2 の先端部には振動部 4 が一体的に設けられている。また、該カテーテル 2 の後端には圧電素子 5 が配設されている。当該圧電素子 5 は、前記カテーテル 2 の後端に対し縦弾性波を付与するものである。さらに、前記チューブ 3 内には薬剤注入路 6 と病変部吸入路 7 が形成されている。

30

【 0 0 2 8 】

図 1 乃至図 3 に示すように、本実施の形態において、カテーテル 2 は、ワイヤ等の長尺な弾性体材料からなり軸方向に同一又は略同一な円形の外形形状を有する部材であって、先端部に振動部 4 が設けられるものである。

【 0 0 2 9 】

本実施の形態において、カテーテル 2 の先端部に設けられる振動部 4 は、図 1 乃至図 3 に示すように変更部 4 1 と集約部 4 2 と動作部 4 3 から構成される。

ここで、前記振動部 4 は、カテーテル 2 の先端部を加工して形成するものでもよいし、別部材で形成した後にカテーテル 2 の先端に接着剤等の適宜の手段により取り付けるものでもよい。振動部 4 を別部材で形成する場合は、カテーテル 2 先端との界面における縦弾性波の反射や減衰への影響を考慮して、カテーテル 2 と材料密度が同程度の弾性体材料を用いることが好ましい。

40

【 0 0 3 0 】

前記振動部 4 における変更部 4 1 は、後方からカテーテル 2 を伝播する縦弾性波の進行方向を、該縦弾性波が当該振動部 4 の先端に向かう範囲内で変更させる部位である。図 1 乃至図 3 に示す例では、当該変更部 4 1 は、図 3 (a)における C 方向から見た図において外形の一部を削るように前方に向けて傾斜させた縦弾性波の反射面 4 1 1 を有するものである。

ここで、当該変更部 4 1 は、後方からカテーテル 2 を伝播する縦弾性波の進行方向を、

50

該縦弾性波が当該振動部 4 の先端に向かう範囲内で変更させることができれば、該縦弾性波が複数回反射を繰り返しても後方への戻り波を生じることがない範囲内で適宜な構造とすることができる。

本実施の形態において、前記カテーテル 2 は、当該振動部 4 の変更部 4 1 において前記縦弾性波の進行方向を変更させるが、その際に一部が横弾性波に変換され、前記進行方向を変更した縦弾性波と前記横弾性波との相乗作用により前記動作部 4 3 に横振動が誘起される。

【 0 0 3 1 】

次に、前記振動部 4 における集約部 4 2 は、前記変更部 4 1 において進行方向を変更させた縦弾性波を繰り返し反射させ、前記動作部 4 3 を横振動させるためのエネルギーを集約する部位である。図 1 乃至図 3 に示す例では、前記集約部 4 2 は、前記変更部 4 1 における前方端の外形形状を一定のまま前方に延長してなるものである。

本実施の形態において、前記カテーテル 2 は、前記変更部 4 1 で進行方向が変更した縦弾性波のエネルギーを当該集約部 4 2 において集約することで前記動作部 4 3 に大きな横振動が誘起されるものである。

【 0 0 3 2 】

前記振動部 4 における動作部 4 3 は、前記集約部 4 2 で集約した縦弾性波のエネルギーにより大きな横振動が誘起される部位である。図 1 乃至図 3 に示す例では、前記動作部 4 3 は、前記集約部 4 2 における前方端の外形形状を不連続に拡大してなるものである。

本実施の形態において、前記カテーテル 2 は、前記集約部 4 2 の前方端から外形形状が拡大する動作部 4 3 の質量と曲げ剛性により該動作部 4 3 の変位を拡大することができる。

また、本実施の形態において、前記カテーテル 2 の先端部に設けられる振動部 4 の動作部 4 3 は、前記集約部 4 2 における前方端の外形形状を不連続に拡大してなるものであるので、断面積の違いを利用して該動作部 4 3 から後方への縦弾性波の戻りを遮断することができ、前記動作部 4 3 の前記横振動による動作を適切にコントロールすることが可能となる。

【 0 0 3 3 】

図 1 に示すように、本実施の形態における医療用マイクロデバイス 1 は、生体外に配設される圧電素子 5 からカテーテル 2 後端に付与される縦弾性波により、生体内、例えば血管内に挿入され該カテーテル 2 の先端部に設けられる振動部 4 の動作部 4 3 が横振動するものである。そして、本実施の形態における医療用マイクロデバイス 1 は、カテーテル 2 を内包するチューブ 3 に形成される薬剤注入路 6 の先端から薬剤を注入し前記動作部 4 3 を横振動させて攪拌することで血栓を効果的に溶解させ、血管中に溶解しきれずに残る細かな血栓を該チューブ 3 に形成される病変部吸入路 7 の先端から吸入し生体外に排出するものである。

【 0 0 3 4 】

本実施の形態における医療用マイクロデバイス 1 は、圧電素子 5 が生体外に配設されるので、該圧電素子 5 についてサイズが制限されず大きな出力を確保することができる。また、本実施の形態における医療用マイクロデバイス 1 は、圧電素子 5 からカテーテル 2 の後端に縦弾性波を付与するので、横弾性波を付与する場合のようにカテーテル 2 の伝播途中においてチューブ 3 にエネルギーをあまり多く吸収されずに済む。そして、本実施の形態における医療用マイクロデバイス 1 は、カテーテル 2 の先端部に設けられる振動部 4 の上記構造によって、カテーテル 2 の後端に付与される縦弾性波により該振動部 4 の動作部 4 3 を確実に横振動させることができる。

【 0 0 3 5 】

図 4 は、上記本実施の形態の医療用マイクロデバイスにおけるカテーテル先端部の各種態様の模式図を示す。これらは、図 3 (a) における C 方向から見たものに対応する。

図 4 (a) は、図 1 乃至図 3 に示されるカテーテルに対応するものであって、カテーテル 2 の先端部に変更部 4 1 と集約部 4 2 と動作部 4 3 を有する振動部 4 が設けられ、カテ

10

20

30

40

50

ーテル 2 の後端に当該カテーテル 2 に縦弾性波を付与する圧電素子 5 が配設されるものである。

【 0 0 3 6 】

図 4 (b) 及び図 4 (c) は、上記本実施の形態の医療用マイクロデバイスにおけるカテーテル先端部の他の態様を示す模式図である。

図 4 (b) に示すカテーテル 2 は、外形の一部を前方に向けて直線状に傾斜させた縦弾性波の反射面 4 1 1 を有する変更部 4 1 と、該変更部 4 1 における前方端の外形形状を不連続に拡大する動作部 4 3 とを有する振動部 4 が先端部に設けられるものである。

【 0 0 3 7 】

図 4 (c) に示すカテーテル 2 は、外形の一部を前方へ向けて直線状に傾斜させた縦弾性波の反射面 4 1 1 を有する変更部 4 1 と、該変更部 4 1 における前方端の外形形状を一定のまま延長してなる動作部 4 3 とを有する振動部 4 が先端部に設けられるものである。本態様において、前記カテーテル 2 先端部に設けられる振動部 4 の動作部 4 3 には微細な横振動が誘起される。

【 0 0 3 8 】

上記本発明の実施の形態において、圧電素子 5 は生体外に位置する状態で使用するものとして説明したが、サイズ制限が厳しくなければ当該圧電素子 5 は生体内に位置する状態で使用するものでもよい。

【 0 0 3 9 】

上記本発明の実施の形態における医療用マイクロデバイスは、カテーテルの先端部に設けられる振動部の動作部を横振動させるものであったが、本発明は上記医療用マイクロデバイスに限らない。本発明は、縦弾性波が伝播する弾性体材料からなり軸方向に同一又は略同一な外形形状を有する長尺な部材を備える他のデバイスに適用できるものである。

【 0 0 4 0 】

< 本発明の他の実施の形態 >

図 5 は、本発明の他の実施の形態における二液混合デバイス 6 0 を示す。

本実施の形態における二液混合デバイス 6 0 は、二つの配管 6 1 a , 6 1 b が合流する地点に攪拌部材 6 2 が配置され、当該攪拌部材 6 2 によって前記二つの配管 6 1 a , 6 1 b から供給される二液を合流地点において攪拌混合し集合配管 6 3 に供給するものである。

当該二液混合デバイス 6 0 においても、前記攪拌部材 6 2 は、長尺部材の先端部に振動部 6 4 が設けられるとともに、該長尺部材の後端に圧電素子 6 5 が配設されるものである。

そして、当該二液混合デバイス 6 0 は、前記攪拌部材 6 2 が長尺部材の後端に対し前記圧電素子 6 5 により縦弾性波を付与され、当該縦弾性波によって振動部 6 4 先端の動作部が横振動することにより、二液を混合攪拌するものである。

【 0 0 4 1 】

図 6 は、本発明の他の実施の形態における微小粒子等の分別デバイス 7 0 を示す。

本実施の形態における分別デバイス 7 0 は、一つの配管 7 1 が二つの配管 7 3 a , 7 3 b に分岐する地点に分別部材 7 2 が配置され、当該分別部材 7 2 によって前記一つの配管 7 1 から供給される複数の微小粒子等の中から特定の微粒粒子 7 6 を二つの配管 7 3 a , 7 3 b の内の一方の配管 7 3 a に分別するものである。

当該分別デバイス 7 0 においても、前記分別部材 7 2 は、長尺部材の先端部に振動部 7 4 が設けられるとともに、該長尺部材の後端に圧電素子 7 5 が配設されるものである。

そして、当該分別デバイス 7 0 は、前記分別部材 7 2 が長尺部材の後端に対し前記圧電素子 7 5 により縦弾性波を付与され、当該縦弾性波によって振動部 7 4 先端の動作部が横振動することにより、微小粒子等を分別するものである。

【 0 0 4 2 】

図 7 は、本発明の他の実施の形態におけるマイクロマシンにおける伝動装置 8 0 を示す。

10

20

30

40

50

本実施の形態における伝動装置 80 は、二つのマイクロ歯車 81 a, 81 b を備え、一方のマイクロ歯車 81 a を駆動部材 82 によって駆動し、当該マイクロ歯車 81 a の回転を他方のマイクロ歯車 81 b に伝動することで、往復動部材 83 を往復動させるものである。

当該伝動装置 80 においても、前記駆動部材 82 は、長尺部材の先端部に振動部 84 が設けられるとともに、該長尺部材の後端に圧電素子 85 が配設されるものである。

そして、当該伝動装置 80 は、前記駆動部材 82 が長尺部材の後端に対し前記圧電素子 85 により縦弾性波を付与され、当該縦弾性波によって振動部 84 先端の動作部が横振動することにより、前記一方のマイクロ歯車 81 a を回転駆動するものである。

ここで、前記駆動部材 82 は、振動部 84 の先端にマイクロ歯車 81 a と噛み合う歯が形成され、当該振動部 84 の先端が、図 7 において下方に移動する場合にのみ前記マイクロ歯車 81 a と噛み合うように横振動させればよい。

【0043】

上記本発明の各実施の形態におけるデバイスは、長尺部材の外形形状を、図 1 乃至図 3 に示す円形に代えて、用途や目的に応じた適宜なものとすることができる。

図 8 は、本発明においてデバイスを構成する長尺部材の他の例の先端側斜視図を示す。

図 8 に示す長尺部材は、軸方向に同一又は略同一な角形の外形形状を有するものであり、その先端部に変更部、集約部、動作部からなる振動部が設けられるものである。

【0044】

上記本発明の各実施の形態におけるデバイスは、長尺部材の先端部に設けられる振動部の構造を、前記長尺部材の後方から伝播する縦弾性波の進行方向を前方へ向かう範囲内で変更させて先端動作部を横振動させることができる範囲内において適宜変更することが可能である。

図 9 は、本発明においてデバイスを構成する長尺部材の先端部の他の態様を側方から見た模式図を示す。

上記本発明の各実施の形態において、振動部における変更部は、側方から見て該振動部の外形の一部を進行方向前方へ向けて例えば直線状に傾斜させた縦弾性波の反射面を有するものであったが、例えば図 9 (a) に示すように、振動部 24 における変更部 241 の縦弾性波の反射面 2411 は、側面視において指数関数的な形状の曲面であってもよい。また、図 9 (b) に示すように、振動部 24 を長尺部材の先端部に当該長尺部材の軸心に対し屈折した状態で設け、該屈折状態を利用した反射面 2411 を有するものとしてもよい。

【0045】

本発明の各実施の形態におけるデバイスは、長尺部材の材料、振動部における変換部、集約部、動作部の各寸法や構造、圧電素子により長尺部材の後端に付与する周波数などを適宜組み合わせることにより、当該長尺部材先端の動作部に誘起される振動の周期や振幅、その他の動きを用途や目的に応じて調整可能である。

【0046】

上記本発明の各実施の形態として、医療用マイクロデバイス、二液混合デバイス、微小粒子等の分別デバイス、マイクロマシンにおける伝動装置を例示したが、本発明は、上記実施の形態に例示したデバイスに限るものではなく、例えば、各種配管内に付着する付着物を除去するデバイス等、様々な分野の様々なデバイスに適用できるものである。

そして、長尺部材の先端部に設けられる振動部の動作部は、それぞれの用途や目的に応じた適宜の構造とすることができる。

【0047】

なお、上記本発明の各実施の形態において、長尺部材の後端には圧電素子 5 により縦弾性波を付与するものとしたが、それ以外の振動子を用いてもよいことはいうまでもない。

【0048】

本発明において「長尺部材」とは、特定の長さや特定のアスペクト比以上の部材に限定することを意味するものでなく、本発明によって当該部材の先端を横振動させることがで

10

20

30

40

50

きる全てを包含するものである。

【 0 0 4 9 】

本発明は、上記実施の形態に限るものでなく発明の範囲を逸脱しない限りにおいて適宜構成を変更できることはいうまでもない。

【 産業上の利用可能性 】

【 0 0 5 0 】

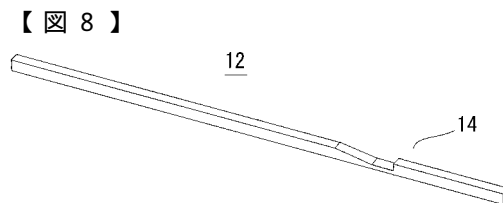
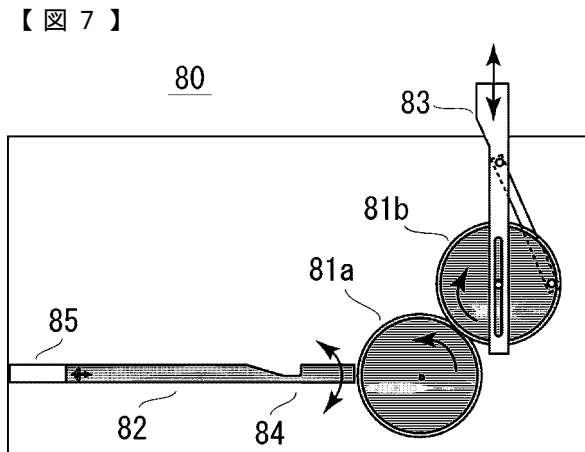
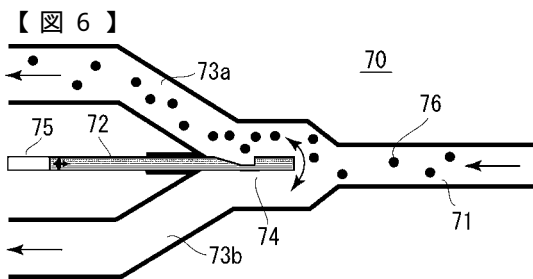
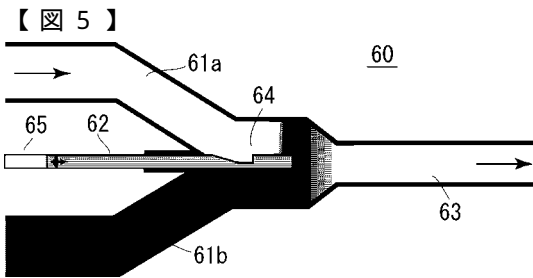
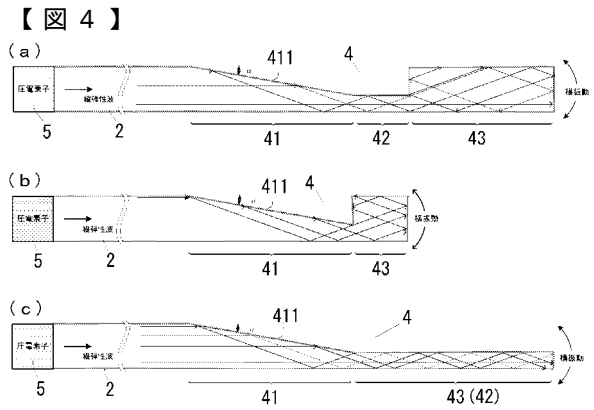
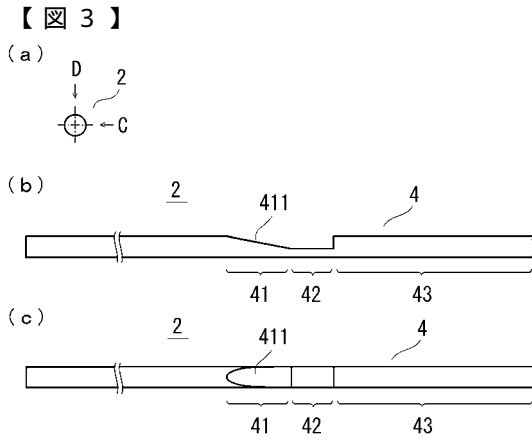
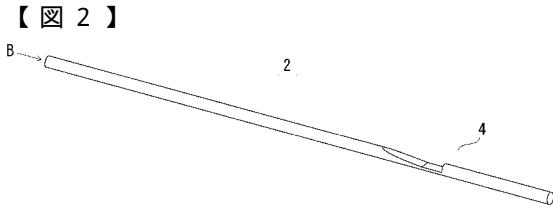
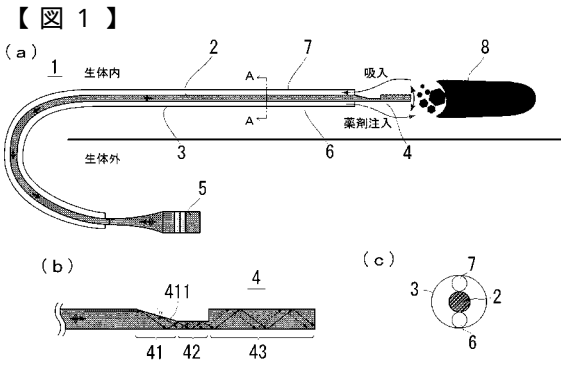
本発明の長尺部材の先端に横振動を誘起する長尺部材の横振動生成方法及び長尺部材の先端部に振動部が設けられるマイクロデバイスは、幅広い分野で利用可能であり非常に有用である。

【 符号の説明 】

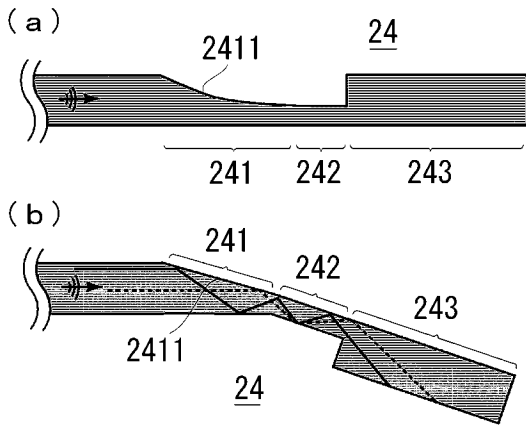
10

【 0 0 5 1 】

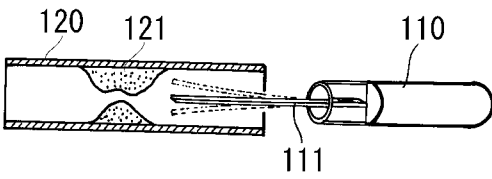
1	医療用マイクロデバイス	
2	カテーテル(長尺部材)	
3	透明チューブ	
4	振動部	
4 1	変更部	
4 1 1	反射面	
4 2	集約部	
4 3	動作部	
5	圧電素子	20
6	薬剤注入路	
7	病変部吸入路	
1 2	長尺部材	
1 4	振動部	
2 4	振動部	
6 0	二液混合デバイス	
6 1 a , 6 1 b	配管	
6 2	攪拌部材(長尺部材)	
6 3	集合配管	
6 4	振動部	30
6 5	圧電素子	
7 0	微小粒子等の分別デバイス	
7 1	配管	
7 2	分別部材(長尺部材)	
7 3 a , 7 3 b	配管	
7 4	振動部	
7 5	圧電素子	
7 6	特定の微粒粒子	
8 0	マイクロマシンにおける伝動装置	
8 1 a , 8 1 b	マイクロ歯車	40
8 2	駆動部材(長尺部材)	
8 4	振動部	
8 5	圧電素子	
1 1 0	医療用機器	
1 1 1	カテーテル	
1 1 2	圧電素子	
1 2 0	血管	
1 2 1	血栓	



【図 9】



【図 10】



【図 11】

