

(19) 日本国特許庁(JP)

(12) 公開特許公報(A)

(11) 特許出願公開番号

特開2013-202015  
(P2013-202015A)

(43) 公開日 平成25年10月7日(2013.10.7)

(51) Int.Cl.		F 1		テーマコード (参考)	
<b>C 1 2 M</b>	<b>1/42</b>	<b>(2006.01)</b>	C 1 2 M	1/42	4 B 0 2 9
<b>C 1 2 M</b>	<b>1/00</b>	<b>(2006.01)</b>	C 1 2 M	1/00	A

審査請求 未請求 請求項の数 4 O L (全 8 頁)

(21) 出願番号 特願2012-77178 (P2012-77178)  
(22) 出願日 平成24年3月29日 (2012. 3. 29)

(71) 出願人 304020177  
国立大学法人山口大学  
山口県山口市吉田 1 6 7 7 - 1  
(72) 発明者 岩楯好昭  
山口県山口市吉田 1 6 7 7 - 1 国立大学法人山口大学理学部内  
(72) 発明者 継山晴進  
山口県山口市吉田 1 6 7 7 - 1 国立大学法人山口大学理学部内  
Fターム(参考) 4B029 AA23 BB20

(54) 【発明の名称】 マイクロポレーション装置

(57) 【要約】

【課題】本発明は、顕微鏡下での細胞又は生物体の生存下での細胞に対して適格に狙った部位の細胞に対して極めて狭い範囲で正確にエレクトロポレーションを行うことができるマイクロポレーション装置を提供する。

【解決手段】

把手を兼ねるマイクロインジェクタ部の先端に、下面が開放された容器が付設され、該容器部中にマイクロインジェクタ部からの液体が注入可能に連通孔が形成されており、且つ該容器部は、パルス放電用の1対の電極が内設されており、前記把手により、顕微鏡下で容器部を任意の位置にセット可能としたことを特徴とするマイクロポレーション用装置である。

【選択図】なし

**【特許請求の範囲】****【請求項 1】**

把手を兼ねるマイクロインジェクタ部の先端に、下面が開放された容器部が付設され、該容器部中にマイクロインジェクタ部からの液体が注入可能に連通孔が形成されており、且つ該容器部は、パルス放電用の 1 対の電極が内設されており、前記把手により顕微鏡下で、容器を任意の位置にセット可能としたことを特徴とするマイクロポレーション用装置。

**【請求項 2】**

把手を兼ねるマイクロインジェクタ部と容器部とは着脱自在に構成されていることを特徴とする請求項 1 記載のマイクロポレーション用装置。

10

**【請求項 3】**

把手を兼ねるマイクロインジェクタ部がマイクロピペットであり、該マイクロピペットの先端に取り付けられるチップの先端を、容器部に設けられた孔に嵌入挿着されることを特徴とする請求項 2 記載のマイクロポレーション用装置。

**【請求項 4】**

把手を兼ねるマイクロインジェクタ部と容器部とが一体に構成されていることを特徴とする請求項 1 記載のマイクロポレーション用装置。

**【発明の詳細な説明】****【技術分野】****【0001】**

本発明は、エレクトロポレーション装置に関する。詳しくは顕微鏡下で操作可能なマイクロポレーション装置に関する。

20

**【背景技術】****【0002】**

従来から、分子生物学の分野では、細胞に直接遺伝子や薬剤を注入して、細胞の形質転換や薬理効果の確認又は薬剤スクリーニングを行うことが行われている。細胞への遺伝子や薬剤の直接導入手段としては、顕微鏡下で狙った細胞に直接注入する顕微注射法や、細胞に一時的に電場をかけることにより、細胞膜に微小な穴を明け目的の物質を細胞内に浸透させるエレクトロポレーション法が広く用いられている。

**【0003】**

一般に細胞は、培養器であるシャーレの底やカバーガラス上に多数付着した状態で培養されるので顕微注射法は、施行者が顕微鏡下で目的に適した細胞を選択し、これに注射しなければならず、高度な技術を要する。

30

**【0004】**

他方、エレクトロポレーション法にあっては、それ程高度な技術は必要としないがシャーレの底やカバーガラスに付着した細胞を剥がし、一旦細胞懸濁液として、該細胞に導入しようとする遺伝子や薬剤等の物質と共にキュベットに入れ、電気パルス印加装置にセットし、電気パルスをかける（非特許文献 1, 2）。この場合、まずシャーレやカバーガラスから細胞を剥ぎ取る必要があり、細胞に余計な負担をかけることになり、更に一旦懸濁液とすること、及びキュベットに該懸濁液を入れるため、最低でも 20  $\mu$ リットル程度の懸濁液を必要とするうえ、遺伝子や薬剤を導入したい細胞を選ぶことができない。また、形質転換した細胞や薬剤添加効果を操作直後に顕微鏡観察することができない等の欠点があった。

40

**【0005】**

そこで、より少ないサンプル量でエレクトロポレーションを行う、所謂マイクロポレーション法で、しかもシャーレやカバーガラス上に付着したままの細胞にマイクロポレーションを施すことが可能なエレクトロポレーション装置が提案されている（非特許文献 3）。この方法にあっては、スタンド状のエレクトロポレーション装置であり、下面の台上に、細胞が付着したシャーレやカバーガラスを置き、該細胞を取り囲んでテフロン（登録商標）のリングを設置し、その中に液体媒体を加えて細胞を浸し、上から支柱に添って上下

50

し得る架台に裁置されたエレクトロポレーション装置の脚部を細胞上に下ろしてエレクトロポレーションを施す。該脚部は、下部に300 $\mu$ mの縁がある下向の容器を構成しており、その両端部に電極が内設され、中央にインジェクタを挿入する孔が存在しており、該脚部を細胞上に下ろした後、インジェクタからサンプルを注入し、電気パルスを印加してエレクトロポレーションを行う。この方法では、確かにシャーレやカバーガラスに付着した細胞に、そのままエレクトロポレーションを施すことはできるが、顕微鏡下に処理を施す細胞を選択することや処理後、直ちに顕微鏡観察することはできない。また、媒体も多く必要とされる。

【先行技術文献】

【非特許文献】

【0006】

【非特許文献1】Proc. Natl. Acad. Sci. USA, 81巻7161-7165頁(1984)

【非特許文献2】EMBO J. 1巻841-845頁(1982)

【非特許文献3】Biophys. J. 73巻1785-1796頁(1997)

【発明の概要】

【発明が解決しようとする課題】

【0007】

本発明は、技術的に比較的容易なエレクトロポレーション法により、目的とする細胞を顕微鏡下に選択し、極めて少ないサンプルの使用を実現し得るマイクロポレーション装置を提供することを目的とする。

【課題を解決するための手段】

【0008】

特許請求の範囲の請求項1に記載の発明は、把手を兼ねるマイクロインジェクタ部の先端に、下面が開放された容器部が付設され、該容器部中にマイクロインジェクタ部からの液体が注入可能に連通孔が形成されており、且つ該容器部は、パルス放電用の1対の電極が内設されており、前記把手により顕微鏡下で、容器を任意の位置にセット可能としたことを特徴とするマイクロポレーション用装置である。

【0009】

また、請求項2に記載の発明は、把手を兼ねるマイクロインジェクタ部と容器部とは着脱自在に構成されていることを特徴とする請求項1記載のマイクロポレーション用装置である。

【0010】

また、請求項3に記載の発明は、把手を兼ねるマイクロインジェクタ部がオートピペットであり、該オートピペットの先端に取り付けられるチップの先端を、容器部に設けられた孔に嵌入挿着されることを特徴とする請求項2記載のマイクロポレーション用装置である。

【0011】

更に、請求項4に記載の発明は、把手を兼ねるマイクロインジェクタ部と容器部とが一体に構成されていることを特徴とする請求項1記載のマイクロポレーション用装置である。

【発明の効果】

【0012】

本発明は、シャーレやカバーガラス上で培養され、該培養器に付着した細胞を、例えば顕微鏡下で観察しながら、形質転換用の遺伝子導入や薬剤を注入する細胞又は細胞群を選別し、その位置において把手を兼ねるマイクロインジェクタ部の先端に存在するマイクロポレーションを施すための電気パルス印加用電極付の容器(以下、この部分をキューベットともいう)を設置する。

【0013】

この場合、把手兼インジェクタを握って容易に目的とする位置にセットすることができる。その上で、インジェクタより遺伝子や薬剤等の処理に用いる物質の液体(懸濁物を含

10

20

30

40

50

む)を細胞上に注いで、電気パルスを印加することができるのである。かくすることにより、顕微鏡で観察しながら電気パルスをかけ、細胞の変化を見ることができるのである。また、マイクロインジェクタ先端に存在させる容器は極めて小さく、内容積は0.5~3μリッター程度とすることができるので、マイクロインジェクタにより供給される溶液の量も極めて僅かでありという利点もある。

【図面の簡単な説明】

【0014】

【図1】は、本発明のマイクロポレーション装置の基本的構造を示す概略図である。

【図2】は、本発明において、先端の容器部と把手兼インジェクタ部とが着脱自在に構成されている図である。

【図3】は、本発明の実施例に用いたマイクロピペットを装着して使用した例であり、(a)図は容器部を示し、また、装置の大きさも示している。(b)図は把手兼インジェクタに容器を装着した図である。

【図4】は、本発明の装置を用いて細胞に蛍光色素を導入した顕微鏡写真である。左は、微分干渉像、右は蛍光画像である。

【発明を実施するための形態】

【0015】

本発明は、顕微鏡の視野の中で、細胞を選び極めて微細な領域で、エレクトロポレーション(すなわちマイクロポレーションという)を行うことができる装置であり、その特徴は、シャーレやカバーガラスに付着した状態で培養された細胞を培養器に付着した状態でそのまま顕微鏡下で観察し、狙を付けた細胞又は細胞群にマイクロポレーション装置の先端に存在する小さな容器部(キュベットともいう)を押し当て、遺伝子や薬剤の溶液を前記容器内の僅かなスペース、例えば0.5~3μリットル、好ましくは0.1~2.5μリットル程度に試薬を注入して、電気パルスを与えることによりマイクロポレーションを行うことができる点にある。そのため、本発明の装置上の最大の特徴は、把手を兼ねるマイクロインジェクタの先端部に容器部を取り付けられているため、容易に小さい容器であるキュベット部を目的とする場所に正確にセットすることが可能であり、その後試薬を注入できるのである。そして、その状態下に電気パルスを施せるのである。

【0016】

本発明において、マイクロインジェクタ部と、その先端にある容器部の接合はマイクロインジェクタ部から、容器部内に試薬溶液が注入できればよく、容器部の上面にインジェクタの先端が付いていても、また容器の側面に付いていてもよいし、両者が一体として構成されていてもよいし、また容器に設けた孔にマイクロインジェクタの先端を嵌入し挿着してもよい。

【0017】

また、容器部には、白金等の電極が設けられ、当然これに電力を供給するためのリード線が付設され、パルス発生装置を介して電力源に接続可能となっている。これらのパルス発生手段は、従来のエレクトロポレーション装置に付随するものと全く同一の設備が使用することができる。

【0018】

本発明の容器部は、一般に内部が観察できるよう透明なプラスチック、例えばアクリル樹脂やポリカーボネート又はポリオレフィン等で作られるが勿論金属であってもよく、その材質は特に限定されない。また、マイクロインジェクタ部は数マイクロリットルの溶液を押し出す構造、例えば、マイクロシリンジやマイクロピレット等であって、把手を兼ねるため、掌で握れる大きさ及び形状である必要がある。また容器との接合部は、注射針の如く、細くてもよいし、またマイクロピペットの所謂先端チップの如く、その部分だけ取りはずしできるものでもよい。一般に容器部は電極等があり、構造も複雑となるため、洗浄等の容易さからも、インジェクタ部とは着脱自在とするのが好ましい。その場合、接合部は容器に設けられた孔と、インジェクタの先端部とが嵌合接合される必要がある、例えば容器部の孔とインジェクタ部の先端とがキッチリと嵌合するようにテーパを付けておく

10

20

30

40

50

とか、注射針のような場合には、容器嵌合部は細孔を有するゴム等としておくのがよく、また両者は顕微鏡下での操作性から、斜めの角度で接合されるのが便利である。

【0019】

以下に図面によって説明する。

【0020】

図1は、本発明の概念を示す図であり、右側が本発明のマイクロレーション装置の本体である。把手兼インジェクタ先端部に設けられた容器部は、下部が開放され、容器の端部を囲むように深さ0.01~1mm程度の縁が設けられ、該縁の両端部付近にそれぞれ電極が設けられている。該電極は、リード線に接続され、外部のリレー、コンデンサー等を介して電源に接続される。また、該容器には把手を兼ねるインジェクタが接続されており、その先端は容器の内部に開放されている。

10

【0021】

該容器の電極間距離は、数mm、一般に3~10mmで、該空間部容積は25μリットル以下、好ましくは0.5~3μリットル程度である。

【0022】

本発明にあつては、まずシャーレやカバーガラス上に培養した細胞を該培養器に付着したまま顕微鏡で観察し、該培養器を固定するか又は顕微鏡の観察ステージ上に培養器の位置を固定するための目印を付け、或いは枠を設置して、被観察体が顕微鏡の視野からはずれないよいにして、試薬溶液を注入し、その場で電気パルスを施し、マイクロレーションを行う。

20

【0023】

図2は、容器部と把手兼インジェクタ部の着脱部を示す図であり、容器の孔は下部が細く、上部が広いテーパ状となっており、把手兼インジェクタ部の先端が、該孔に嵌入され、挿着される様子を示したものである。

【0024】

図3は本発明の実施例で用いたマイクロレーション装置の図である。

本図(a)は、容器部(インジェクタ部を外した図であり、キュベットの左右の電極は、フォトスリレーを介して、電気容量10,000μFのコンデンサに接続されている。コンデンサはスイッチを介して、高圧電源装置に接続されている。使用前の分解図である。)

30

また(b)は、容器に把手兼インジェクタを取り付け、真に細胞上に設置しようとするところを示した図である。この場合インジェクタとしてオートピペットを用いたが、本図ではその先端チップ部を示している。

【0025】

以下に本発明のマイクロレーション装置を用いて、マイクロレーションを行った例を示す。

【実施例】

【0026】

図3に示す装置を用い、レーザー共焦点装置(CSU-X1;横河社製)の付いた倒立顕微鏡(Ti,ニコン製)のステージ上に魚類ケラトサイト細胞群が付着しているカバーガラスを置き、細胞群の外液の血清を含むDMEM培養液(ナカライテスク)からリン酸緩衝液(ナカライテスク)に置換した。1mMの蛍光色素Oregon Green dextran 10,000MW(Invitrogen)を2μl注入した2μlのチップをつけたオートピペットを、キュベットに固定した後、40倍の対物レンズで観察しながら、手でオートピペットを操作し、キュベットを細胞が付着したカバーガラスに押し付け、その後チップ内の溶液をキュベット内に注入した。

40

【0027】

次いで、150V、30msの矩形パルスを20秒間隔で3回与え直ちにリン酸緩衝液を培養液に交換した。キュベット内部において83細胞のうち、76細胞に色素が導入された。写真を図4に示す。

50

左；微分干渉像、右；Oregon Greenを蛍光画像。90%以上の細胞にOregon Greenが導入されていることがわかる。

【産業上の利用可能性】

【0028】

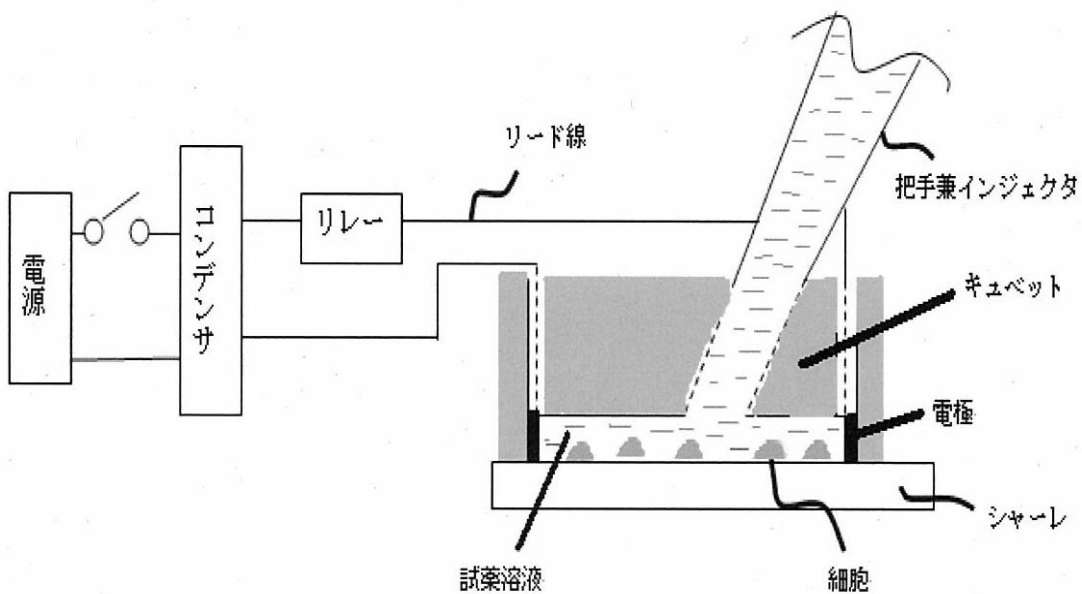
大学、研究所で、細胞を顕微鏡下で観察しながら、狙った細胞に遺伝子や試薬を細胞へ導入するという研究用途に利用される。また、これまでのエレクトロポレーション法に比べ操作が著しく簡便化されるため、病院、遺伝子工学を扱う企業でも、通常のエレクトロポレーション装置として利用される。

【0029】

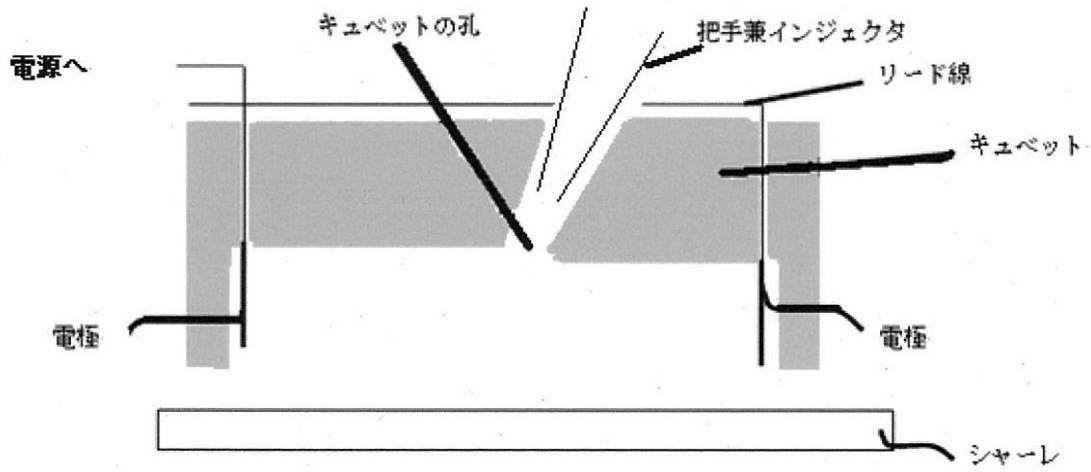
更に、培養細胞だけではなく、マウスやラットの生きた個体の細胞そのものにエレクトロポレーションにより遺伝子や試薬を導入するIn Vivo エレクトロポレーションがなされ始めている。現行では、導入溶液を注射針で注入し、注射針を取り除いた後、同一箇所へ電極を当てて通電するという方法が取られている。本発明のエレクトロポレータを用いることにより、皮膚を剥離した固体の上皮細胞であれば、導入溶液と通電箇所がずれることなく、さらに簡便に、エレクトロポレーションできるため、In Vivoエレクトロポレーション法への応用も可能となる。

10

【図1】

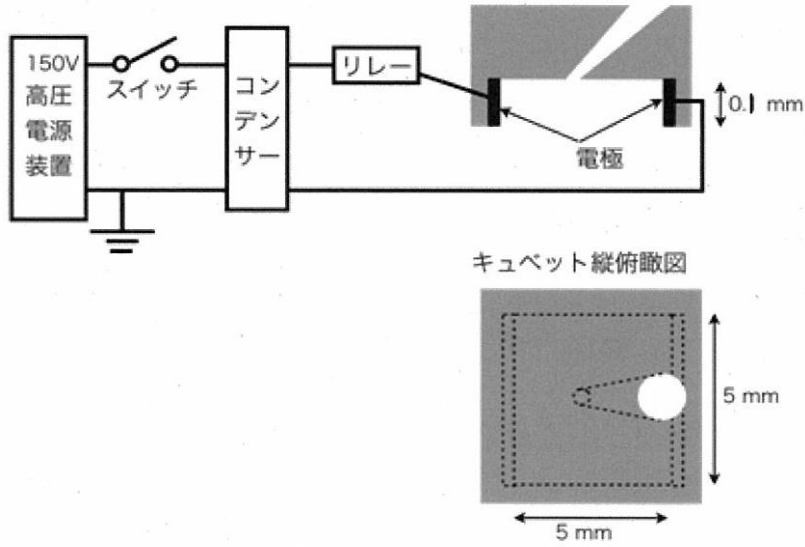


【図2】

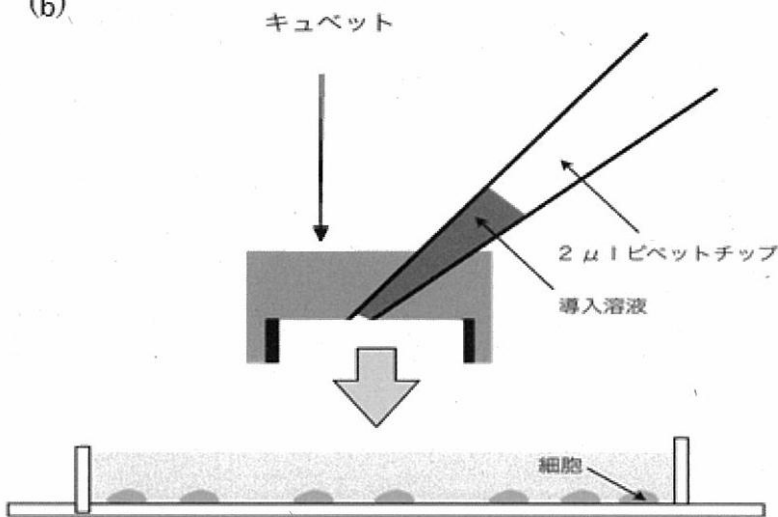


【 図 3 】

(a) キュベット横断面図及びエレクトロポレーター構成模式図



(b)



【 図 4 】

