

(19) 日本国特許庁(JP)

(12) 特許公報(B2)

(11) 特許番号

特許第5825681号
(P5825681)

(45) 発行日 平成27年12月2日 (2015. 12. 2)

(24) 登録日 平成27年10月23日 (2015. 10. 23)

| | | | | | |
|---------------|------|-----------|------|------|-----|
| (51) Int. Cl. | | F I | | | |
| HO4N | 1/46 | (2006.01) | HO4N | 1/46 | Z |
| HO4N | 1/60 | (2006.01) | HO4N | 1/40 | D |
| G06T | 1/00 | (2006.01) | G06T | 1/00 | 510 |

請求項の数 6 (全 11 頁)

| | | | |
|-----------|-------------------------------|-----------|---|
| (21) 出願番号 | 特願2012-124829 (P2012-124829) | (73) 特許権者 | 504258527 国立大学法人 鹿児島大学 |
| (22) 出願日 | 平成24年5月31日 (2012. 5. 31) | | 鹿児島県鹿児島市郡元一丁目21番24号 |
| (65) 公開番号 | 特開2013-251712 (P2013-251712A) | (74) 代理人 | 100090273 弁理士 園分 孝悦 |
| (43) 公開日 | 平成25年12月12日 (2013. 12. 12) | (72) 発明者 | 大塚 作一 鹿児島県鹿児島市郡元一丁目21番24号 国立大学法人 鹿児島大学内 |
| 審査請求日 | 平成26年7月16日 (2014. 7. 16) | (72) 発明者 | 比良 祥子 鹿児島県鹿児島市郡元一丁目21番24号 国立大学法人 鹿児島大学内 |
| | | (72) 発明者 | 木原 健 鹿児島県鹿児島市郡元一丁目21番24号 国立大学法人 鹿児島大学内 |

最終頁に続く

(54) 【発明の名称】 画像処理装置、画像処理方法及びプログラム

(57) 【特許請求の範囲】

【請求項1】

YCbCrで表現される被写体のカラー画像を取得するカラー画像取得手段と、
前記カラー画像の各画素データに対して、Cr成分の値をゼロにする処理を行うCr成分ゼロ処理手段と、

前記Cr成分ゼロ処理手段による処理が施されたカラー画像の各画素データに対して、
CbCr色空間において5度乃至50度の色相回転処理を行う色相回転処理手段と、

前記色相回転処理手段による色相回転処理が施されたカラー画像を色相変換済カラー画像として表示部に表示する制御を行う表示制御手段と

を有することを特徴とする画像処理装置。

10

【請求項2】

前記色相回転処理手段は、前記Cr成分ゼロ処理手段による処理が施されたカラー画像の各画素データに対して、前記YCbCr色空間を定めるCb軸およびCr軸を5度乃至50度回転移動させて、前記色相回転処理を行うことを特徴とする請求項1に記載の画像処理装置。

【請求項3】

前記色相回転処理手段は、前記Cr成分ゼロ処理手段による処理が施されたカラー画像の各画素データにおけるCb成分の値およびCr成分の値を、前記YCbCr色空間を基準として5度乃至50度回転移動させて、前記色相回転処理を行うことを特徴とする請求項1に記載の画像処理装置。

20

【請求項 4】

前記カラー画像取得手段で取得されるカラー画像は、動画のカラー画像であることを特徴とする請求項 1 乃至 3 のいずれか 1 項に記載の画像処理装置。

【請求項 5】

YCbCr で表現される被写体のカラー画像を取得するカラー画像取得ステップと、
前記カラー画像の各画素データに対して、Cr 成分の値をゼロにする処理を行う Cr 成分ゼロ処理ステップと、

前記 Cr 成分ゼロ処理ステップによる処理が施されたカラー画像の各画素データに対して、CbCr 色空間において 5 度乃至 50 度の色相回転処理を行う色相回転処理ステップと、

前記色相回転処理ステップによる色相回転処理が施されたカラー画像を色相変換済カラー画像として表示部に表示する制御を行う表示制御ステップと

を有することを特徴とする画像処理方法。

【請求項 6】

YCbCr で表現される被写体のカラー画像を取得するカラー画像取得ステップと、
前記カラー画像の各画素データに対して、Cr 成分の値をゼロにする処理を行う Cr 成分ゼロ処理ステップと、

前記 Cr 成分ゼロ処理ステップによる処理が施されたカラー画像の各画素データに対して、CbCr 色空間において 5 度乃至 50 度の色相回転処理を行う色相回転処理ステップと、

前記色相回転処理ステップによる色相回転処理が施されたカラー画像を色相変換済カラー画像として表示部に表示する制御を行う表示制御ステップと

をコンピュータに実行させるためのプログラム。

【発明の詳細な説明】

【技術分野】

【0001】

本発明は、カラー画像の処理を行う画像処理装置及び画像処理方法、並びに、当該画像処理方法をコンピュータに実行させるためのプログラムに関するものである。

【背景技術】

【0002】

従来から、いわゆる色覚異常者の色覚をシミュレーションして正常色覚者に当該色覚異常者の見えを提供する技術が開発されている（例えば、下記の非特許文献 1 参照）。

【先行技術文献】

【非特許文献】

【0003】

【非特許文献 1】株式会社 秀潤社、細胞工学 "色覚の多様性と色覚バリアフリーなプレゼンテーション"、インターネット<<http://www.nig.ac.jp/color/barrierfree/barrierfree2-7.html>>

【発明の概要】

【発明が解決しようとする課題】

【0004】

しかしながら、従来の色覚シミュレーション技術では、カラー画像の画像処理に係る演算量が多く、カラー画像における画像処理の処理負荷が増大するという問題があった。このため、例えば動画のカラー画像を画像処理する場合には、フレームレート以内の時間で処理を終了することができずに実時間の動画対応ができないという事態が生じ、また、この事態を解消するためには専用のハードウェアの補助が必要であった。

【0005】

本発明は、このような問題点に鑑みてなされたものであり、カラー画像における画像処理の処理負荷を抑制しつつ、正常色覚者が色覚異常者（1 型 / 2 型の 2 色覚者）の見えを把握可能な仕組みを提供することを目的とする。

10

20

30

40

50

【課題を解決するための手段】

【0006】

本発明の画像処理装置は、YCbCrで表現される被写体のカラー画像を取得するカラー画像取得手段と、前記カラー画像の各画素データに対して、Cr成分の値をゼロにする処理を行うCr成分ゼロ処理手段と、前記Cr成分ゼロ処理手段による処理が施されたカラー画像の各画素データに対して、CbCr色空間において5度乃至50度の色相回転処理を行う色相回転処理手段と、前記色相回転処理手段による色相回転処理が施されたカラー画像を色相変換済カラー画像として表示部に表示する制御を行う表示制御手段とを有する。

また、本発明は、上述した画像処理装置による画像処理方法、及び、当該画像処理方法をコンピュータに実行させるためのプログラムを含む。

10

【発明の効果】

【0007】

本発明によれば、カラー画像における画像処理の処理負荷を抑制しつつ、正常色覚者が色覚異常者（1型/2型の2色覚者）の見えを把握可能な仕組みを提供することができる。

【図面の簡単な説明】

【0008】

【図1】本発明の実施形態に係る多機能携帯電話機（画像処理装置）のハードウェア構成の一例を示すブロック図である。

20

【図2】本発明の実施形態に係る多機能携帯電話機（画像処理装置）の機能構成の一例を示すブロック図である。

【図3】本発明の実施形態を示し、オリジナルカラー画像の一例を示す模式図である。

【図4】本発明の実施形態を示し、CbCr色空間の一例を示す模式図である。

【図5】本発明の実施形態に係る多機能携帯電話機（画像処理装置）100による画像処理方法の処理手順の一例を示すフローチャートである。

【発明を実施するための形態】

【0009】

以下に、図面を参照しながら、本発明を実施するための形態（実施形態）について説明する。なお、以下に説明する本発明の実施形態では、本発明に係る画像処理装置として、多機能携帯電話機（いわゆるスマートフォン）を適用した例を挙げて説明を行うが、本発明においてはこれに限定されるものではなく、例えば、デジタルビデオカメラやPC（パーソナルコンピュータ）等の他の画像処理装置も適用可能である。

30

【0010】

また、以下に説明する本発明の実施形態では、色覚異常者の中で、その発生頻度が高く、赤系統～緑系統の色弁別が困難な1型（P型）/2型（D型）の2色覚者の見えを、正常色覚者（3色覚者）が把握可能な仕組みについて記載する。

【0011】

図1は、本発明の実施形態に係る多機能携帯電話機（画像処理装置）100のハードウェア構成の一例を示すブロック図である。

40

図1に示すように、多機能携帯電話機100は、CPU101、RAM102、ROM103、外部メモリ104、マイク105、スピーカ106、撮像部107、入力デバイス108、表示部109、通信インタフェース（通信I/F）110、及び、バス111のハードウェア構成を有して構成されている。

【0012】

CPU101は、例えば、ROM103或いは外部メモリ104に記憶されたプログラムやデータや情報を用いて、当該多機能携帯電話機100全体の制御を行う。

【0013】

RAM102は、SDRAM、DRAMなどによって構成され、ROM103或いは外部メモリ104からロードされたプログラムやデータや情報を一時的に記憶するエリアを

50

備えるとともに、CPU 101が各種の処理を行うために必要とするワークエリアを備える。

【0014】

ROM 103は、変更を必要としないプログラムや各種のデータや各種のパラメータ等の情報などを格納している。

【0015】

外部メモリ104は、例えば、オペレーティングシステム(OS)やCPU 101が実行するプログラム、更には、本実施形態の説明において既知としているデータや情報などを記憶している。なお、本実施形態においては、本発明の実施形態に係る処理を実行するためのプログラムは、外部メモリ104に記憶されているものとするが、例えばROM 103に記憶されている形態であっても適用可能である。

10

【0016】

マイク(マイクロフォン)105及びスピーカ106は、それぞれ、電話機としての通話において使用される。さらに、マイク105は、撮像部107による動画撮影時の音声の検出に使用され、スピーカ106は、当該動画の再生時に、マイク105で検出した音声の再生に使用される。

【0017】

撮像部107は、被写体Hの光学像を、YCbCrで表現されるカラー画像として撮像するものである。ここで、YCbCrは、輝度信号Yと2つの色差信号Cb(B-Y)、Cr(R-Y)を使って表現される色空間である。以下、撮像部107で撮像されたカラー画像を、「オリジナルカラー画像」と称する。この撮像部107は、光学レンズ1071、及び、撮像素子1072を備えて構成されている。光学レンズ1071は、被写体Hからの光学像を撮像素子1072に導くためのものである。撮像素子1072は、光学レンズ1071を介して導光された被写体Hの光学像を、YCbCrで表現されるオリジナルカラー画像として撮像するものである。なお、本実施形態においては、撮像部107は、動画のオリジナルカラー画像を撮像するものとする。

20

【0018】

入力デバイス108は、例えば、当該多機能携帯電話機100に備え付けられたスイッチやボタン、表示部109上に設けられた透明なタッチパネル等で構成されている。この入力デバイス108は、例えばユーザが当該多機能携帯電話機100に対して各種の指示を行う際に操作され、当該指示をCPU 101等に入力する。

30

【0019】

表示部109は、例えば、モニタ等を具備して構成されており、CPU 101の制御に基づいて、各種の画像や各種の情報をモニタに出力する。

【0020】

通信I/F 110は、当該多機能携帯電話機100と外部装置Gとの間で行われる各種の情報や各種の信号等の送受信を司るものである。

【0021】

バス111は、CPU 101、RAM 102、ROM 103、外部メモリ104、マイク105、スピーカ106、撮像部107、入力デバイス108、表示部109及び通信I/F 110を相互に通信可能に接続する。

40

【0022】

図2は、本発明の実施形態に係る多機能携帯電話機(画像処理装置)100の機能構成の一例を示すブロック図である。この図2において、図1に示す構成と同様の機能の構成については、同じ符号を付している。

図2に示すように、多機能携帯電話機100は、オリジナルカラー画像取得手段210、画像処理手段220、表示制御手段230、及び、表示部109の機能構成を有して構成されている。

【0023】

ここで、図1に示す多機能携帯電話機100のハードウェア構成と、図2に示す多機能

50

携帯電話機 100 の機能構成との対応関係の一例について以下に示す。

例えば、図 1 に示す撮像部 107 から、図 2 に示すオリジナルカラー画像取得手段 210 が構成される。また、例えば、図 1 に示す CPU 101 及び外部メモリ 104 内に記憶されているプログラム、並びに、RAM 102 から、図 2 に示す画像処理手段 220、及び、表示制御手段 230 が構成される。なお、上述した例では、図 2 に示すオリジナルカラー画像取得手段 210 は、図 1 に示す撮像部 107 から構成されるとしているが、例えば、図 1 に示す CPU 101 及び外部メモリ 104 内に記憶されているプログラム、並びに、RAM 102 から、構成される態様であってもよい。この場合、図 2 に示すオリジナルカラー画像取得手段 210 は、図 1 に示す撮像部 107 で撮像されたオリジナルカラー画像を、当該撮像部 107 から取得する態様を採る。

10

【0024】

続いて、図 2 に示す各機能構成について説明する。

オリジナルカラー画像取得手段 210 は、被写体 H の光学像に基づいて、YCbCr で表現される被写体 H のオリジナルカラー画像を取得する。

【0025】

図 3 は、本発明の実施形態を示し、オリジナルカラー画像 300 の一例を示す模式図である。

例えば、オリジナルカラー画像取得手段 210 は、図 3 に示すオリジナルカラー画像 300 を取得する。このオリジナルカラー画像 300 は、図 3 に示すように、行方向 (x 方向) 及び列方向 (y 方向) に複数の画素 301 を有して構成されている。このとき、i 及び j を任意の自然数とすると、図 3 に示すように、画素 (x_i, y_j) におけるカラー値 V_{ij} は、 $(Y_{ij}, Cb_{ij}, Cr_{ij})$ として表すことができる。

20

【0026】

画像処理手段 220 は、オリジナルカラー画像取得手段 210 で取得されたオリジナルカラー画像の画像処理 (色相変換処理) を行い、色相変換済カラー画像を生成する。具体的に、画像処理手段 220 は、Cr 成分ゼロ処理手段 221、及び、色相回転処理手段 222 を備えて構成されている。

【0027】

ここで、画像処理手段 220 では、図 3 に示すオリジナルカラー画像 300 の画素 (x_i, y_j) におけるカラー値 $V_{ij} (Y_{ij}, Cb_{ij}, Cr_{ij})$ のうち、輝度信号 Y_{ij} に対しては処理を行わないため、CbCr で表現される 2 次元の色差平面である CbCr 色空間で処理を考えることができる。

30

【0028】

図 4 は、本発明の実施形態を示し、CbCr 色空間の一例を示す模式図である。

図 4 の CbCr 色空間は、水平方向に設けられた Cb 軸と、当該 Cb 軸と垂直に交わる Cr 軸とによって定められるものである。ここで、図 4 の点 a (Cb_{ij}, Cr_{ij}) が、画像処理手段 220 による画像処理前の画素値であるものとする。

【0029】

Cr 成分ゼロ処理手段 221 は、オリジナルカラー画像取得手段 210 で取得されたオリジナルカラー画像の各画素データに対して、Cr 成分の値をゼロにする処理を行う。この Cr 成分ゼロ処理手段 221 の処理により、図 4 において、点 a (Cb_{ij}, Cr_{ij}) は点 b $(Cb_{ij}, 0)$ に移動することになる。一般化すると、Cr 成分ゼロ処理手段 221 の処理により、図 4 において、点 a を通り Cr 軸に平行な直線 l 上の全ての点 a' が点 b に縮退することになる。

40

【0030】

色相回転処理手段 222 は、Cr 成分ゼロ処理手段 221 による処理が施されたカラー画像の各画素データに対して、CbCr 色空間において 5 度乃至 50 度 (最適値としては 15 度乃至 25 度程度) の色相回転処理を行う。具体的に、本実施形態では、画素データの CbCr ($Cr = 0$) に対し、以下の (1) 式及び (2) 式、即ち、2 次元の軸の回転式を用いて角度 $(\theta = 5 \text{ 度} \sim 50 \text{ 度})$ の色相回転を行う。

50

$$C b' = C b \cdot \cos \theta + C r \cdot \sin \theta \quad \dots (1)$$

$$C r' = -C b \cdot \sin \theta + C r \cdot \cos \theta \quad \dots (2)$$

【0031】

但し、(1)式及び(2)式において、 $C r = 0$ であるため、実際の計算は、以下の(3)式及び(4)式を用いて行えばよい。

$$C b' = C b \cdot \cos \theta \quad \dots (3)$$

$$C r' = -C b \cdot \sin \theta \quad \dots (4)$$

【0032】

図4において、この色相回転処理は、 $C b$ 軸及び $C r$ 軸で定められる点 $b (C b_{ij}, 0)$ を、 $C b'$ 軸及び $C r'$ 軸で定められる点 $b' (C b'_{ij}, C r'_{ij})$ として表すことに相当する。即ち、本実施形態では、 $C r$ 成分ゼロ処理手段221による処理が施されたカラー画像の各画素データに対して、 $C b C r$ 色空間を定める $C b$ 軸及び $C r$ 軸を角度 ($\theta = 5$ 度 ~ 50 度)回転移動させて、色相回転処理を行う。

10

【0033】

$C r$ 成分ゼロ処理手段221及び色相回転処理手段222を含む画像処理手段220の画像処理により、オリジナルカラー画像から、1型(P型)/2型(D型)の2色覚者にとって色弁別が困難な赤系統 \sim 緑系統の色成分を除去した、色相変換済カラー画像を生成することができる。

【0034】

表示制御手段230は、画像処理手段220で生成された色相変換済カラー画像を表示部109に表示する制御を行う。この際、表示制御手段230は、ユーザからの指示等に応じて、色相変換済カラー画像とともに画像処理(色相変換処理)を行う前のオリジナルカラー画像を表示部109に並べて表示する、もしくは両画像を交互に表示部109に表示する制御を行う。

20

【0035】

次に、本発明の実施形態に係る多機能携帯電話機(画像処理装置)100による画像処理方法の処理手順について説明を行う。

【0036】

図5は、本発明の実施形態に係る多機能携帯電話機(画像処理装置)100による画像処理方法の処理手順の一例を示すフローチャートである。この図5に示すフローチャートの説明においては、図2に示す多機能携帯電話機100の機能構成を用いて説明を行う。

30

【0037】

まず、ステップS1において、オリジナルカラー画像取得手段210は、被写体Hの光学像に基づいて、 $Y C b C r$ で表現される被写体Hのオリジナルカラー画像を取得する。ここで、オリジナルカラー画像取得手段210は、例えば、図3に示すオリジナルカラー画像300を取得するものとする。

【0038】

続いて、ステップS2において、画像処理手段220は、ステップS1で取得されたオリジナルカラー画像を得て、当該オリジナルカラー画像の画素数 N を設定する。ここでは、画像処理手段220は、例えば、図3に示すオリジナルカラー画像300の総画素数 N を設定するとともに、オリジナルカラー画像300を構成する各画素に対して当該各画素を特定するための1 $\sim N$ の各番号を付与するものとする。

40

【0039】

続いて、ステップS3において、画像処理手段220は、処理対象の画素を示す変数 n を1に設定する。これにより、処理対象の画素 n が設定される。

【0040】

続いて、ステップS4において、画像処理手段220(或いは $C r$ 成分ゼロ処理手段221)は、まず、ステップS1で取得されたオリジナルカラー画像における画素 n の画素データを抽出する。ここでは、画像処理手段220(或いは $C r$ 成分ゼロ処理手段221)は、例えば、図3に示すオリジナルカラー画像300における画素(x_i, y_j)の画素

50

データであるカラー値 V_{ij} (Y_{ij} , Cb_{ij} , Cr_{ij}) を抽出するものとする。但し、本実施形態では、上述したように、カラー値 V_{ij} (Y_{ij} , Cb_{ij} , Cr_{ij}) のうち、輝度信号 Y_{ij} に対しては処理を行わないため、以降の処理では、 $CbCr$ で表現される図4の $CbCr$ 色空間で処理を考えることにする。

次いで、 Cr 成分ゼロ処理手段221は、抽出した画素 n の画素データに対して、 Cr 成分の値をゼロにする処理を行う。ここでは、 Cr 成分ゼロ処理手段221は、例えば、画素 n の画素データが図4の点 a (Cb_{ij} , Cr_{ij}) である場合、この点 a を点 b (Cb_{ij} , 0) に移動する処理を行う。

【0041】

続いて、ステップS5において、色相回転処理手段222は、ステップS4の処理が施された画素 n の画素データに対して、 $CbCr$ 色空間において5度乃至50度の色相回転処理を行う。ここでは、色相回転処理手段222は、例えば、図4に示す Cb 軸及び Cr 軸で定められる点 b (Cb_{ij} , 0) を、 Cb' 軸及び Cr' 軸で定められる点 b' (Cb'_{ij} , Cr'_{ij}) とする色相回転処理を行うものとする。即ち、本実施形態では、 Cr 成分ゼロ処理手段221による処理が施された画素 n の画素データに対して、 $CbCr$ 色空間を定める Cb 軸及び Cr 軸を角度 ($= 5$ 度 ~ 50 度) 回転移動させて、色相回転処理を行う。

【0042】

続いて、ステップS6において、画像処理手段220は、処理対象の画素を示す変数 n がステップS2で設定された画素数 N より小さいか否かを判断する。

【0043】

ステップS6の判断の結果、処理対象の画素を示す変数 n がステップS2で設定された画素数 N より小さい場合 ($S6 / YES$) には、ステップS1で取得されたオリジナルカラー画像の全ての画素については未だ処理が行われていないと判定し、ステップS7に進む。

ステップS7に進むと、画像処理手段220は、処理対象の画素を示す変数 n に1を加算して、処理対象の画素 n を変更する。そして、変更した画素 n に対して、ステップS4以降の処理を再度行う。

【0044】

一方、ステップS6の判断の結果、処理対象の画素を示す変数 n がステップS2で設定された画素数 N より小さくない場合 ($S6 / NO$) には、ステップS1で取得されたオリジナルカラー画像の全ての画素について処理が行われたと判定し、ステップS8に進む。

ステップS8に進むと、画像処理手段220は、ステップS4及びS5における色相変換処理が施された画素データに基づいて、描画処理を行う。この描画処理により、色相変換済カラー画像が生成される。

【0045】

続いて、ステップS9において、表示制御手段230は、ステップS8で生成された色相変換済カラー画像を表示部109に表示する制御を行う。この際、表示制御手段230は、ユーザからの指示等に応じて、ステップS8で生成された色相変換済カラー画像とともにステップS1で取得されたオリジナルカラー画像を表示部109に並べて表示する、もしくは両画像を交互に表示部109に表示する制御を行う。

【0046】

本実施形態では、オリジナルカラー画像取得手段210は、動画のオリジナルカラー画像を取得するものであるため、ステップS9の処理が終了すると、「START」に戻り、次のオリジナルカラー画像が取得されると、ステップS1~ステップS9の処理がその都度行われることになる。

【0047】

以上説明した本発明の実施形態に係る多機能携帯電話機(画像処理装置)100では、始めに各画素データの Cr 成分の値をゼロにして赤色・緑色の色成分をおおむね除去し(但し黄緑色の色成分は残る)、その後、黄緑色の色成分を除去すべく、 $CbCr$ 色空間に

10

20

30

40

50

において5度乃至50度（最適値としては15度乃至25度程度）の色相回転処理を行うようにしている。ここで、本発明の実施形態では、CbCr色空間において5度乃至50度の色相回転処理を行っているが、これは、回転角度が5度未満になると黄緑色の色成分を除去することが困難になるためであり、また、回転角度が50度を超えると新たに顕著な赤色や緑色の色成分が出現してくるためである。

かかる構成によれば、始めに各画素データのCr成分の値をゼロにする処理を行っているため、上記(1)式及び(2)式に基づく色相回転処理よりも処理負荷を軽減した、上記(3)式及び(4)式に基づく色相回転処理を行うことができる。

また、かかる構成によれば、オリジナルカラー画像から、1型(P型)/2型(D型)の2色覚者にとって色弁別が困難な赤系統～緑系統の色成分を除去した、色相変換済カラー画像を生成することができる。そして、色相変換済カラー画像を表示することにより、正常色覚者は、例えば、当該表示された色相変換済カラー画像と被写体Hとを見比べることによって1型/2型の2色覚者の見えを把握することができる。さらに、例えば、色相変換済カラー画像とともに色相変換処理前のオリジナルカラー画像を並べて表示する、もしくは両画像を交互に表示することによっても、正常色覚者は、1型/2型の2色覚者の見えを把握することができる。

即ち、本発明の実施形態に係る多機能携帯電話機（画像処理装置）100によれば、カラー画像における画像処理の処理負荷を抑制しつつ、正常色覚者（3色覚者）が1型/2型の2色覚者の見えを把握可能な仕組みを提供することができる。

【0048】

（その他の実施形態）

上述した本発明の実施形態では、色相回転処理手段222による色相回転処理の際に、Cr成分ゼロ処理手段221による処理が施されたカラー画像の各画素データに対して、CbCr色空間を定めるCb軸及びCr軸を5度乃至50度（最適値としては15度乃至25度程度）回転移動させて処理を行っていた（図4参照）。しかしながら、本発明においては、この形態に限定されるものではなく、以下の形態も適用可能である。

即ち、上述した本発明の実施形態における処理とは逆に、Cr成分ゼロ処理手段221による処理が施されたカラー画像の各画素データにおけるCb成分の値及びCr成分の値を、CbCr色空間を基準として5度乃至50度（最適値としては15度乃至25度程度）回転移動させて色相回転処理を行う形態も、本発明に適用可能である。

【0049】

また、上述した本発明の実施形態では、被写体Hのカラー画像における色空間としてYCbCrで表現される座標系を採用したが、本発明においては、この座標系に限定されるものではない。例えば、輝度信号と、黄色と青色主体の第1色差信号と、赤色と緑色主体の第2色差信号とで表現される座標系であっても、本発明に適用可能である。この座標系を適用する場合、以下の形態を採る。

まず、図2のオリジナルカラー画像取得手段210は、被写体Hのオリジナルカラー画像として、輝度信号と、黄色と青色主体の第1色差信号と、赤色と緑色主体の第2色差信号とで表現されるカラー画像を取得する。

続いて、図2の画像処理手段220は、オリジナルカラー画像取得手段210で取得したオリジナルカラー画像の各画素データに対して、第2色差信号の値をゼロにする処理を行う。この場合、図2の画像処理手段220の内部に、Cr成分ゼロ処理手段221に換えて第2色差信号ゼロ処理手段を構成し、当該第2色差信号ゼロ処理手段において第2色差信号の値をゼロにする処理を行うようにする。

続いて、図2の画像処理手段220の内部の色相回転処理手段222は、前記第2色差信号ゼロ処理手段による処理が施されたカラー画像の各画素データに対して、第1色差信号と第2色差信号とで定められる色空間において残存する赤色もしくは緑色の色成分で正常色覚者が顕著に知覚可能な色成分、特に、黄緑色等の色成分を除去するための色相回転処理を行う。

続いて、図2の表示制御手段230は、色相回転処理手段222による色相回転処理が

10

20

30

40

50

施されたカラー画像を色相変換済カラー画像として表示部109に表示する制御を行う。この際、図2の表示制御手段230は、ユーザからの指示等に応じて、色相変換済カラー画像とともにオリジナルカラー画像を表示部109に並べて表示する、もしくは両画像を交互に表示部109に表示する制御を行う。

以上の処理を経ることで、上述した本発明の実施形態と同様の考え方で色相変換済カラー画像を生成することができ、上述した本発明の実施形態と同様の作用・効果を奏することが可能である。

【0050】

また、本発明は、以下の処理を実行することによっても実現される。

即ち、上述した実施形態の機能を実現するソフトウェア（プログラム）を、ネットワーク又は各種記憶媒体を介してシステム或いは装置に供給し、そのシステム或いは装置のコンピュータ（またはCPUやMPU等）がプログラムを読み出して実行する処理である。

このプログラム及び当該プログラムを記憶したコンピュータ読み取り可能な記録媒体は、本発明に含まれる。

【0051】

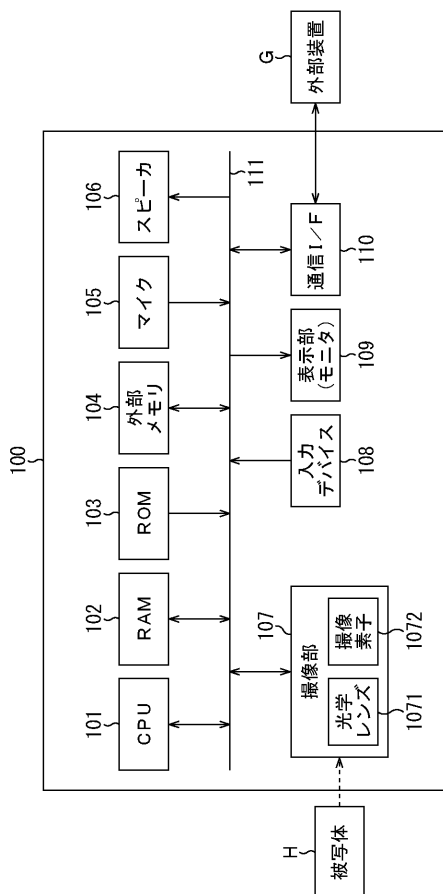
なお、上述した本発明の実施形態は、いずれも本発明を実施するにあたっての具体化の例を示したものに過ぎず、これらによって本発明の技術的範囲が限定的に解釈されてはならないものである。即ち、本発明はその技術思想、又はその主要な特徴から逸脱することなく、様々な形で実施することができる。

【符号の説明】

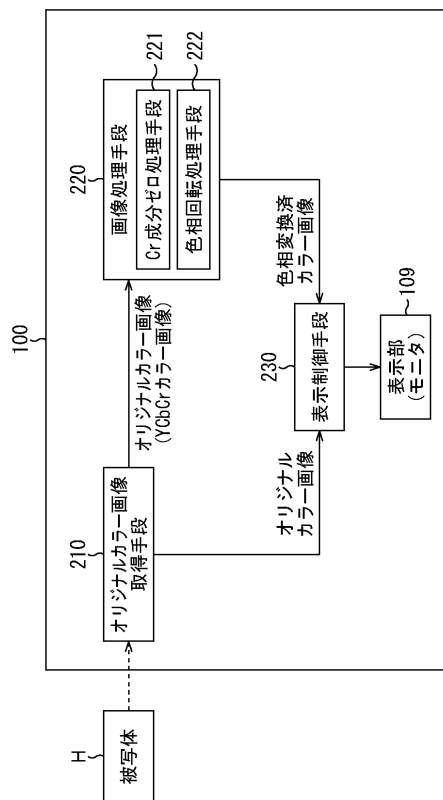
【0052】

100：多機能携帯電話機（画像処理装置）、109：表示部、210：オリジナルカラー画像取得手段、220：画像処理手段、221：Cr成分ゼロ処理手段、222：色相回転処理手段、230：表示制御手段、H：被写体

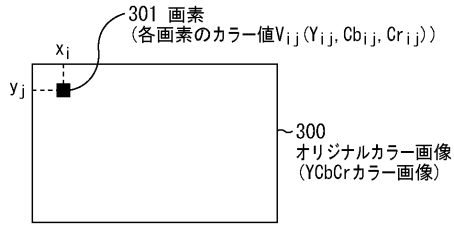
【図1】



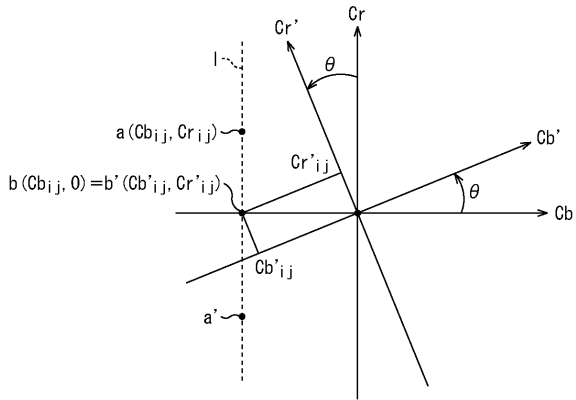
【図2】



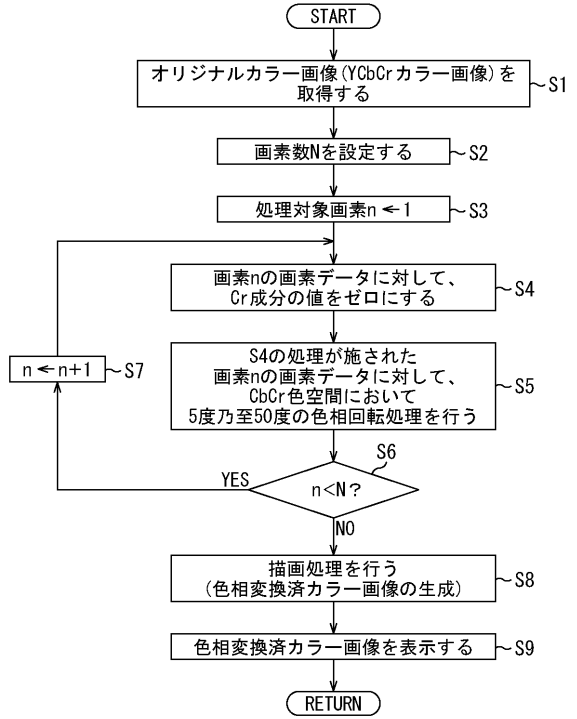
【図3】



【図4】



【図5】



フロントページの続き

審査官 大室 秀明

(56)参考文献 国際公開第2011/030814(WO, A1)

特開2002-044678(JP, A)

特開2003-223635(JP, A)

(58)調査した分野(Int.Cl., DB名)

G06T 1/00 - 1/40

G06T 3/00 - 5/50

G06T 9/00 - 9/40

H04N 1/40 - 1/409

H04N 1/46 - 1/48

H04N 1/52

H04N 1/60